

# GEMOWENT

## Karta katalogowa

### Przepustnica regulacyjna ręczna kołnierzowa d75 – d400

#### Normy

1a. wykonanie z **PVC-U**:

Kanały o przekroju okrągłym – norma **DIN 4740 Teil 1**

Kształtki o przekroju okrągłym – norma **DIN 4740 Teil 2**

1b. wykonane z **PP, PE, PPs** i **PP-EL-s**:

Kanały o przekroju okrągłym – norma **DIN 4741 Teil 1**

Kształtki o przekroju okrągłym – norma **DIN 4741 Teil 2**

2. zgodnie z normami zakładowymi

3. wykonanie na indywidualne zapytanie

4. atest PZH – nr **HK/K/0976/01/2017; HK/K/0976/02/2017; HK/K/0976/03/2017; HK/K/0976/04/2017**

#### Wymiary

Wielkość nominalna będąca wymiarem umownym do oznaczania i obliczeń przewodów prostych i kształtek, stanowi **zewnętrzny** wymiar – D.

#### Szczelność

Przy połączeniach kanałów i kształtek poprzez spawanie szczelność systemu wynosi 100%.

#### Sztywność

Kanały i kształtki są usztywniane poprzez odpowiednio dobraną grubość materiału, z którego są wykonane.

#### Metody łączenia

Możliwe metody łączenia systemu kanałów i kształtek:

1. Mufowe:

**PVC-U** – klejenie, spawanie drutem

**PP, PE, PPs, PP-EL-s** – spawanie drutem

2. Kołnierzowe – **PVC-U, PP, PPs, PP-EL-s**

#### Materiały

**PVC** – kolor ciemny szary RAL7011

**PPs** – kolor szary

**PP** – kolor jasny szary RAL7032

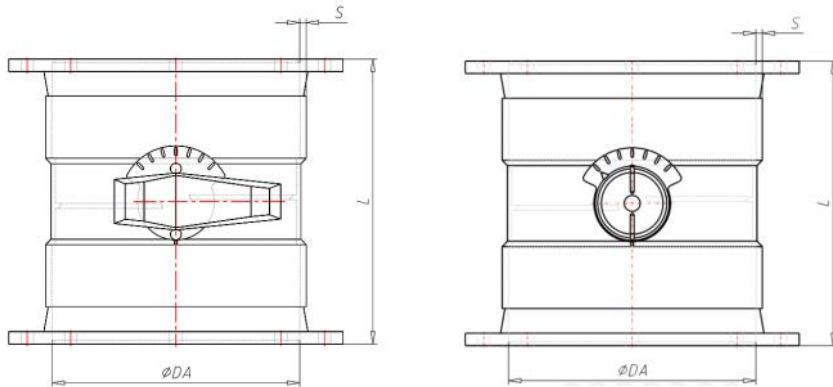
**PP-EL-s** – kolor czarny

**PE** – kolor czarny

Dostępne rodzaje dźwigni i pokręteł do regulacji:

- dźwignia podłużna i regulacja co 15°
- pokrętło i regulacja co 15°
- pokrętło i regulacja płynna.

Istnieje możliwość modyfikacji przepustnicy pod napęd elektryczny (KIT D1 lub D2).



Nazwa elementu	Nr kat.	D	L	s	
				PVC	PE / PP / PPs
—	—	mm	mm	mm	mm
Przepustnica regulacyjna ręczna d75	XX.075.L.0170	75	188	3,0	3,0
Przepustnica regulacyjna ręczna d90	XX.090.L.0170	90	188	3,0	3,0
Przepustnica regulacyjna ręczna d110	XX.110.L.0170	110	215	3,0	3,0
Przepustnica regulacyjna ręczna d125	XX.125.L.0170	125	210	3,0	3,0
Przepustnica regulacyjna ręczna d140	XX.140.L.0170	140	210	3,0	3,0
Przepustnica regulacyjna ręczna d160	XX.160.L.0170	160	210	3,0	4,0
Przepustnica regulacyjna ręczna d180	XX.180.L.0170	180	230	3,0	4,0
Przepustnica regulacyjna ręczna d200	XX.200.L.0170	200	230	3,0	4,0
Przepustnica regulacyjna ręczna d225	XX.225.L.0170	225	230	3,0	4,0
Przepustnica regulacyjna ręczna d250	XX.250.L.0170	250	230	3,0	4,0
Przepustnica regulacyjna ręczna d280	XX.280.L.0170	280	230	3,0	4,0
Przepustnica regulacyjna ręczna d315	XX.315.L.0170	315	230	3,0	4,0
Przepustnica regulacyjna ręczna d355	XX.355.L.0170	355	235	4,0	4,0
Przepustnica regulacyjna ręczna d400	XX.400.L.0170	400	240	4,0	4,0

- Oznaczenia:
  - D - średnica zewnętrzna rur, mm
  - s - grubość ścianki
  - L - wysokość przepustnicy, mm
  - XX - oznaczenie materiału, PVC-U – 88; PPs – 36; PP – 30; PE – 22; PP-EL-s - 40
- Pozostałe wymiary na zapytanie.