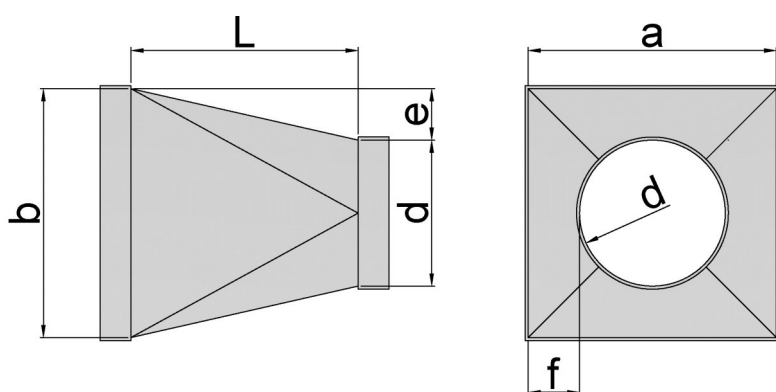


GEMOWENT

Karta katalogowa

Przejście prostokąt - okrąg

Przejście z przekroju prostokątnego na okrągły posiada oba końce zakończone mufami połączeniowymi. Może też występować w innych konfiguracjach – w zależności od potrzeby (mufa **M** - kołnierz **K** – bosa **B**). Minimalna długość L = długość krótszego boku. Standardowa szerokość mufy prostokątnej – 60 mm



Przykładowe oznaczenie	88	RSPO	500	300	200	400
	Materiał – 30, 36, 88, 22, 40	TYP	BOK a, mm	BOK b, mm	ŚREDNICA \varnothing d, mm	DŁUGOŚĆ L, mm

Materiały

PVC – kolor ciemny szary RAL7011 - **88**

PPs – kolor szary - **36**

PP – kolor jasny szary RAL7032 - **30**

PE – kolor czarny - **22**

PP-EL-s – kolor czarny - **40** (materiał na zapytanie)

Metody łączenia

1. Mufowe - PVC-U, PP, PE, PPs, PP-EL-s – spawanie drutem (PVC do \varnothing 250 możliwość klejenia)
2. Kołnierzowe – PVC-U, PP, PE, PPs, PP-EL-s
3. Łączenie systemu rur i kształtek z innymi urządzeniami wentylacyjnymi możliwe jest za pomocą standardowych ramek zgodnych pod względem wymiarów z normą PN-B-76002, lub kołnierzami wykonanymi zgodnie z dokumentacją techniczną dostarczoną przez Klienta.

Szczelność

Przy połączeniach kanałów i kształtek poprzez spawanie szczelność systemu wynosi 100%.

Normy

1a. wykonanie z **PVC-U**:

Kanały i kształtki o przekroju prostokątnym – norma **DIN 4740 cz. 5**

1b. wykonane z **PP, PE, PPs** i **PP-EL-s**:

Kanały i kształtki o przekroju prostokątnym – norma **DIN 4741 cz. 5**

2. zgodnie z normami zakładowymi

3. wykonanie na indywidualne zapytanie

4. atest PZH – nr **HK/K/0976/01/2017; HK/K/0976/02/2017; HK/K/0976/03/2017; HK/K/0976/04/2017**

Sztywność

Kanały i kształtki są usztywniane poprzez odpowiednio dobraną grubość materiału, z którego są wykonane.

W przypadku dużych kanałów wykonywanych z płyt zwijanych możliwe jest zastosowanie ożebrowania wzmacniającego, w celu ograniczenia grubości płyty.

Kanały i łuki, na życzenie Klienta, mogą być usztywniane za pomocą kierownic zgodnie z normą PN-EN 1505. W kolanach i łukach o kątach $\leq 45^\circ$ kierownice nie są wymagane.

Grubość ścianki i wymiary

Standardowe grubości ścianek									
Długość boku, mm	200	250	300	400	500	600	800	1000	1200
200	4 mm								
250	4 mm								
300	4 mm								
400	4 mm								
500	6 mm								
600	6 mm								
800	8 mm								
1000	10 mm								
1200	12 mm								

Wymiary

Wielkość nominalna będąca wymiarem umownym do oznaczania i obliczeń przewodów prostych i kształtek, stanowi **zewnętrzny** wymiar boków **a** i **b**, gdzie **b** jest widocznym wymiarem.

Długości boków mniejszego zakończenia kształtki przejściowej są oznaczone **c** i **d**, gdzie **d** jest wymiarem widocznym.

