



## Karta katalogowa

### Przepustnica regulacyjna ręczna d450 – d800

#### Normy

1a. wykonanie z **PVC-U**:

Kanały o przekroju okrągłym – norma **DIN 4740 Teil 1**

Kształtki o przekroju okrągłym – norma **DIN 4740 Teil 2**

1b. wykonane z **PP, PE, PPs** i **PP-EL-s**:

Kanały o przekroju okrągłym – norma **DIN 4741 Teil 1**

Kształtki o przekroju okrągłym – norma **DIN 4741 Teil 2**

2. zgodnie z normami zakładowymi

3. wykonanie na indywidualne zapytanie

4. atest PZH – nr **HK/K/0976/01/2017**; **HK/K/0976/02/2017**; **HK/K/0976/03/2017**; **HK/K/0976/04/2017**

#### Wymiary

Wielkość nominalna będąca wymiarem umownym do oznaczania i obliczeń przewodów prostych i kształtek, stanowi **zewnętrzny** wymiar – **D**.

#### Szczelność

Przy połączeniach kanałów i kształtek poprzez spawanie szczelność systemu wynosi 100%.

#### Sztywność

Kanały i kształtki są usztywniane poprzez odpowiednio dobraną grubość materiału, z którego są wykonane.

W przypadku dużych kanałów wykonywanych z płyt zwijanych możliwe jest zastosowanie ożebrowania wzmacniającego, w celu ograniczenia grubości płyty.

#### Metody łączenia

Możliwe metody łączenia systemu kanałów i kształtek:

1. Mufowe:

- **PVC-U** – klejenie, spawanie drutem
- **PP, PE, PPs, PP-EL-s** – spawanie drutem

2. Kołnierzone – **PVC-U, PP, PPs, PP-EL-s**

#### Materiały

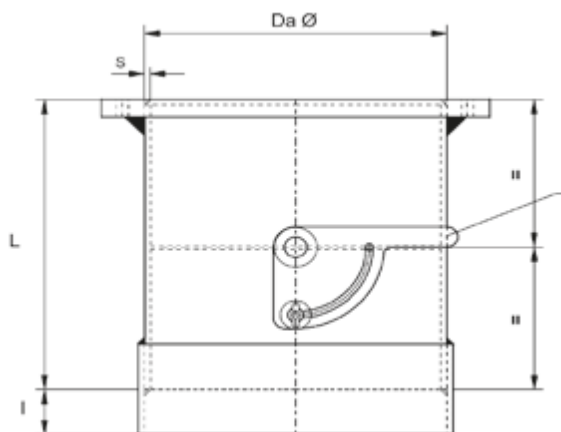
**PVC** – kolor ciemny szary RAL7011

**PPs** – kolor szary

**PP** – kolor jasny szary RAL7032

**PP-EL-s** – kolor czarny

**PE** – kolor czarny



Nazwa elementu	Nr kat.	D	L	I	s	
					PVC	PE / PP / PPs
---	---	mm	mm	mm	mm	mm
Przepustnica regulacyjna ręczna d450	XX.450.L.0070	450	320	60	3,6	5
Przepustnica regulacyjna ręczna d500	XX.500.L.0070	500	360	60	4	5
Przepustnica regulacyjna ręczna d560	XX.560.L.0070	560	410	70	---	6
Przepustnica regulacyjna ręczna d600	XX.600.L.0070	600	450	70	5	6
Przepustnica regulacyjna ręczna d630	XX.630.L.0070	630	480	70	---	6
Przepustnica regulacyjna ręczna d700	XX.700.L.0070	700	520	70	6	8
Przepustnica regulacyjna ręczna d710	XX.710.L.0070	710	530	70	---	8
Przepustnica regulacyjna ręczna d800	XX.800.L.0070	800	560	70	6	8

ζ przy ustawieniach kłapy	0,5	1,5	4	11	33	120	250
		10°	20°	30°	40°	50°	60°

- Oznaczenia:
  - a. D - średnica zewnętrzna rur, mm
  - b. s - grubość ścianki
  - c. I - długość muf, mm
  - d. XX - oznaczenie materiału, PVC-U – 88; PPs – 36; PP – 30; PE – 22; PP-EL-s -40
- Połączenie **kołnierzone lub mufowe**
- Blokada położenia dźwigni za dopłatą - nr kat. **XX.D.P.0070.B**
- Pozostałe wymiary na zapytanie.