



GEMOWENT

Karta katalogowa

Kołnierz luźny d450 – d800

Normy

1a. wykonanie z **PVC-U**:

Kanały o przekroju okrągłym – norma **DIN 4740 Teil 1**

Kształtki o przekroju okrągłym – norma **DIN 4740 Teil 2**

1b. wykonane z **PP, PE, PPs** i **PP-EL-s**:

Kanały o przekroju okrągłym – norma **DIN 4741 Teil 1**

Kształtki o przekroju okrągłym – norma **DIN 4741 Teil 2**

2. zgodnie z normami zakładowymi

3. wykonanie na indywidualne zapytanie

4. atest PZH – nr **HK/K/0976/01/2017**; **HK/K/0976/02/2017**; **HK/K/0976/03/2017**; **HK/K/0976/04/2017**

Wymiary

Wielkość nominalna będąca wymiarem umownym do oznaczania i obliczeń przewodów prostych i kształtek, stanowi **zewnątrzny** wymiar – **D**.

Szczelność

Przy połączeniach kanałów i kształtek poprzez spawanie szczelność systemu wynosi 100%.

Sztywność

Kanały i kształtki są usztywniane poprzez odpowiednio dobraną grubość materiału, z którego są wykonane.

W przypadku dużych kanałów wykonywanych z płyt zwijanych możliwe jest zastowanie ożebrowania wzmacniającego, w celu ograniczenia grubości płyty.

Metody łączenia

Możliwe metody łączenia systemu kanałów i kształtek:

1. Mufowe:

- **PVC-U** – klejenie, spawanie drutem
- **PP, PE, PPs, PP-EL-s** – spawanie drutem

2. Kołnierzowe – **PVC-U, PP, PPs, PP-EL-s**

Materiały

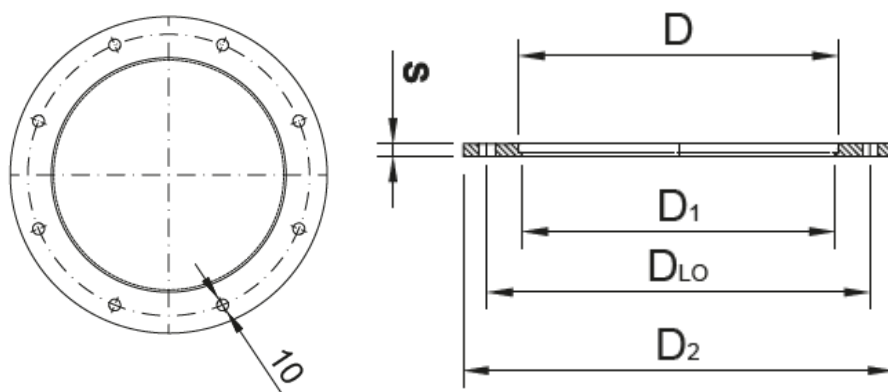
PVC – kolor ciemny szary RAL7011

PPs – kolor szary

PP – kolor jasny szary RAL7032

PP-EL-s – kolor czarny

PE – kolor czarny



| Nazwa elementu | Nr kat. | D | D _{LO} | D ₂ | LO |
|----------------------|----------------------|------------|-----------------|----------------|------|
| --- | --- | mm | mm | mm | szt. |
| Kołnierz d450 | XX.450.L.0044 | 450 | 510 | 560 | 16 |
| Kołnierz d500 | XX.500.L.0044 | 500 | 560 | 610 | 20 |
| Kołnierz d560 | XX.560.L.0044 | 560 | 610 | 660 | 20 |
| Kołnierz d600 | XX.600.L.0044 | 600 | 660 | 710 | 24 |
| Kołnierz d630 | XX.630.L.0044 | 630 | 710 | 760 | 24 |
| Kołnierz d700 | XX.700.L.0044 | 700 | 760 | 810 | 24 |
| Kołnierz d710 | XX.710.L.0044 | 710 | 760 | 810 | 24 |
| Kołnierz d800 | XX.800.L.0044 | 800 | 866 | 916 | 28 |

1. Oznaczenia:

- a. **D** - średnica zewnętrzna rur, mm
- b. **D₂** - średnica zewnętrzna kołnierza, mm
- c. **D_{LO}** - średnica rozstawu otworów, mm
- d. **LO** - ilość otworów, szt.
- e. **XX** - oznaczenie materiału, PVC-U – 88; PPs – 36; PP – 30; PE – 22
Materiał PP-EL-s – 40 – na zapytanie

2. Pozostałe wymiary na zapytanie.