



GEMOWENT

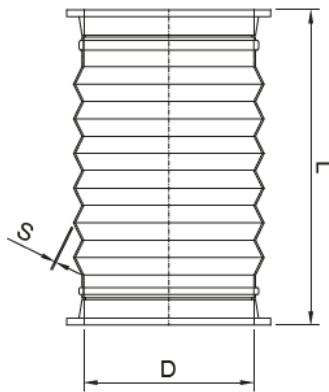
Karta katalogowa

Złącze elastyczne 6 karbowe z kołnierzami

Metoda łączenia : na kołnierze

Materiał, z którego wykonano złącze : TPE lub PVC

Materiał, z którego można wykonać kołnierze : PVC, PVC białe, PPs, PP-H, PE-HD, PP-EL-s, PVDF



Oznaczenia:

D - średnica zewnętrzna rury, mm

s - grubość ścianki, mm

L - szerokość mufy, mm

L1 - długość, mm

YY - oznaczenie materiału **złącza**,

PVC-U - 88; TPE - 11

XX - oznaczenie materiału **kołnierza**,

PVC-U - 88; PPs - 36; PP - 30; PE - 22

Pozostałe wymiary na zapytanie.

Złącze elastyczne z kołnierzami							
Nazwa elementu	Nr kat.	D	L	s	L	s	
						PVC	TPE
---	---	mm					
Złącze elastyczne d160	YY.160.E.0603.XX	160	220	2	220		2,5
Złącze elastyczne d180	YY.180.E.0603.XX	180	220	2	220		2,5
Złącze elastyczne d200	YY.200.E.0603.XX	200	220	2	220		2,5
Złącze elastyczne d225	YY.225.E.0603.XX	225	220	2	220		2,5
Złącze elastyczne d250	YY.250.E.0603.XX	250	220	2	220		2,5
Złącze elastyczne d280	YY.280.E.0603.XX	280	220	2	220		2,5
Złącze elastyczne d315	YY.315.E.0603.XX	315	220	2	220		2,5
Złącze elastyczne d355	YY.355.E.0603.XX	355	220	2	220		2,5
Złącze elastyczne d400	YY.400.E.0603.XX	400	220	2	220		2,5
Złącze elastyczne d450	YY.450.E.0603.XX	450	185	2	185		2,5
Złącze elastyczne d500	YY.500.E.0603.XX	500	185	2	185		2,5
Złącze elastyczne d560	YY.560.E.0603.XX	560	185	2	185		2,5
Złącze elastyczne d600	YY.600.E.0603.XX	600	185	2	185		2,5