

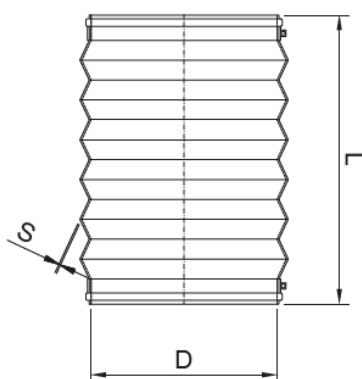
GEMOWENT

Karta katalogowa

Złącze elastyczne 6 karbowe z opaskami stalowymi

Metoda łączenia : na opaski stalowe

Materiał, z którego wykonano złącze : TPE lub PVC



- Oznaczenia:
 - D** - średnica zewnętrzna rury, mm
 - s** - grubość ścianki, mm
 - L** - długość, mm
 - YY** - oznaczenie materiału złącza,
PVC-U - **88**; TPE - **11**;
- Pozostałe wymiary na zapytanie

Złącze elastyczne z opaskami stalowymi						
Nazwa elementu	Nr kat.	D	L	s	L	s
---	---	mm	PVC		TPE	
Złącze elastyczne d160	YY.160.E.0600	160	150	2	150	2,5
Złącze elastyczne d180	YY.180.E.0600	180	150	2	150	2,5
Złącze elastyczne d200	YY.200.E.0600	200	150	2	150	2,5
Złącze elastyczne d225	YY.225.E.0600	225	150	2	150	2,5
Złącze elastyczne d250	YY.250.E.0600	250	150	2	150	2,5
Złącze elastyczne d280	YY.280.E.0600	280	150	2	150	2,5
Złącze elastyczne d315	YY.315.E.0600	315	150	2	150	2,5
Złącze elastyczne d355	YY.355.E.0600	355	150	2	150	2,5
Złącze elastyczne d400	YY.400.E.0600	400	150	2	150	2,5
Złącze elastyczne d450	YY.450.E.0600	450	150	2	150	2,5
Złącze elastyczne d500	YY.500.E.0600	500	150	2	150	2,5
Złącze elastyczne d560	YY.560.E.0600	560	150	2	150	2,5
Złącze elastyczne d600	YY.600.E.0600	600	150	2	150	2,5