



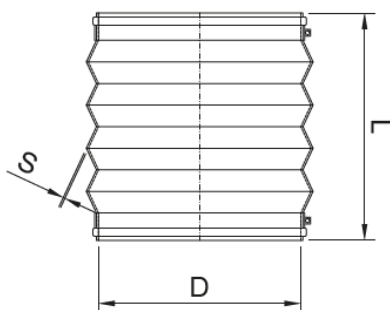
GEMOWENT

Karta katalogowa

Złącze elastyczne z TPE 4 karbowe z opaskami stalowymi

Metoda łączenia : na opaski stalowe

Materiał, z którego wykonano złącze : TPE na bazie PP



1. Oznaczenia:
 - a. **D** - średnica zewnętrzna rury, mm
 - b. **s** - grubość ścianki, mm
 - c. **L** - długość, mm
2. Pozostałe wymiary na zapytanie.

Złącze elastyczne TPE z opaskami stalowymi				
Nazwa elementu	Nr kat.	D	L	s
---	---	mm	mm	mm
Złącze elastyczne z TPE d160	11.160.E.0700	160	150	2,5
Złącze elastyczne z TPE d180	11.180.E.0700	180	150	2,5
Złącze elastyczne z TPE d200	11.200.E.0700	200	150	2,5
Złącze elastyczne z TPE d225	11.225.E.0700	225	150	2,5
Złącze elastyczne z TPE d250	11.250.E.0700	250	150	2,5
Złącze elastyczne z TPE d280	11.280.E.0700	280	150	2,5
Złącze elastyczne z TPE d315	11.315.E.0700	315	150	2,5
Złącze elastyczne z TPE d355	11.355.E.0700	355	150	2,5
Złącze elastyczne z TPE d400	11.400.E.0700	400	150	2,5
Złącze elastyczne z TPE d450	11.450.E.0700	450	150	2,5
Złącze elastyczne z TPE d500	11.500.E.0700	500	150	2,5
Złącze elastyczne z TPE d560	11.560.E.0700	560	150	2,5
Złącze elastyczne z TPE d600	11.600.E.0700	600	150	2,5