



GEMOWENT

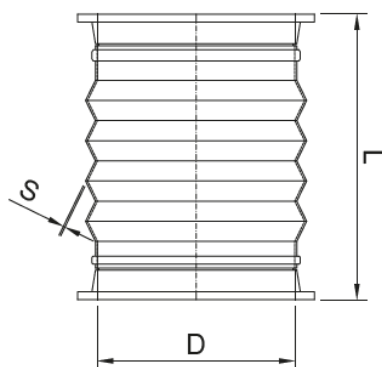
Karta katalogowa

Złącze elastyczne z TPE 4 karbowe z kołnierzami

Metoda łączenia : na kołnierze

Materiał, z którego wykonano złącze : TPE na bazie PP

Materiał, z którego można wykonać kołnierze : PVC, PVC białe, PPs, PP-H, PE-HD, PP-EL-s, PVDF



- Oznaczenia:
 - D** - średnica zewnętrzna rury, mm
 - s** - grubość ścianki, mm
 - L** - długość, mm
 - XX** - oznaczenie materiału kołnierza, PVC-U – 88; PPs – 36; PP – 30; PE – 22
Materiał PP-EL-s – 40 – na zapytanie
- Pozostałe wymiary na zapytanie.

Złącze elastyczne TPE z kołnierzami				
Nazwa elementu	Nr kat.	D	L	s
---	---	mm	mm	mm
Złącze elastyczne z TPE d160	11.160.E.0703.XX	160	215	2,5
Złącze elastyczne z TPE d180	11.180.E.0703.XX	180	215	2,5
Złącze elastyczne z TPE d200	11.200.E.0703.XX	200	215	2,5
Złącze elastyczne z TPE d225	11.225.E.0703.XX	225	215	2,5
Złącze elastyczne z TPE d250	11.250.E.0703.XX	250	215	2,5
Złącze elastyczne z TPE d280	11.280.E.0703.XX	280	215	2,5
Złącze elastyczne z TPE d315	11.315.E.0703.XX	315	215	2,5
Złącze elastyczne z TPE d355	11.355.E.0703.XX	355	215	2,5
Złącze elastyczne z TPE d400	11.400.E.0703.XX	400	215	2,5
Złącze elastyczne z TPE d450	11.450.E.0703.XX	450	180	2,5
Złącze elastyczne z TPE d500	11.500.E.0703.XX	500	180	2,5
Złącze elastyczne z TPE d560	11.560.E.0703.XX	560	180	2,5
Złącze elastyczne z TPE d600	11.600.E.0703.XX	600	180	2,5