



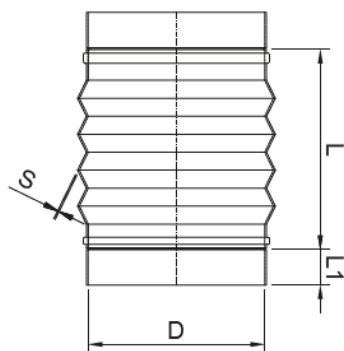
Karta katalogowa

Złącze elastyczne z PVC 4 karbowe z mufami

Metoda łączenia – na mufy

Materiał, z którego wykonano złącze : PVC

Materiał, z którego można wykonać mufy : PVC, PVC białe, PPs, PP-H, PE-HD, PP-EL-s, PVDF



- Oznaczenia:
 - D** - średnica zewnętrzna rury, mm
 - s** - grubość ścianki, mm
 - L** - długość, mm
 - L1** - szerokość mufy, mm
 - XX** - oznaczenie materiału mufy, PVC-U – 88; PPs – 36; PP – 30; PE – 22
Materiał PP-EL-s – 40 – na zapytanie
- Pozostałe wymiary na zapytanie.

Złącze elastyczne PVC z mufami					
Nazwa elementu	Nr kat.	D	L1	L	s
---	---	mm	mm	mm	mm
Złącze elastyczne z PVC d75	88.075.E.0001.XX	75	40	130	2
Złącze elastyczne z PVC d90	88.090.E.0001.XX	90	40	130	2
Złącze elastyczne z PVC d110	88.110.E.0001.XX	110	40	120	2
Złącze elastyczne z PVC d125	88.125.E.0001.XX	125	40	130	2
Złącze elastyczne z PVC d140	88.140.E.0001.XX	140	40	190	2
Złącze elastyczne z PVC d160	88.160.E.0001.XX	160	40	180	2
Złącze elastyczne z PVC d180	88.180.E.0001.XX	180	40	190	2
Złącze elastyczne z PVC d200	88.200.E.0001.XX	200	40	180	2
Złącze elastyczne z PVC d225	88.225.E.0001.XX	225	40	190	2
Złącze elastyczne z PVC d250	88.250.E.0001.XX	250	40	180	2
Złącze elastyczne z PVC d280	88.280.E.0001.XX	280	50	190	2
Złącze elastyczne z PVC d315	88.315.E.0001.XX	315	50	190	2
Złącze elastyczne z PVC d355	88.355.E.0001.XX	355	50	190	2
Złącze elastyczne z PVC d400	88.400.E.0001.XX	400	50	190	2
Złącze elastyczne z PVC d450	88.450.E.0001.XX	450	50	190	2
Złącze elastyczne z PVC d500	88.500.E.0001.XX	500	50	190	2
Złącze elastyczne z PVC d560	88.560.E.0001.XX	560	60	190	2
Złącze elastyczne z PVC d600	88.600.E.0001.XX	600	60	190	2