



GEMOWENT

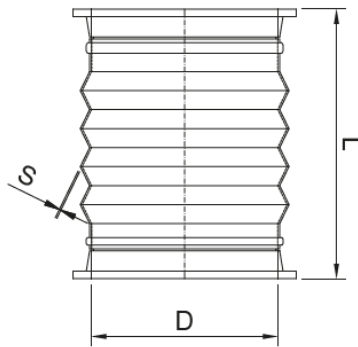
Karta katalogowa

Złącze elastyczne z PVC 4 karbowe z kołnierzami

Metoda łączenia – na kołnierze

Materiał, z którego wykonano złącze : PVC

Materiał, z którego można wykonać kołnierze: PVC, PVC białe, PPs, PP-H, PE-HD, PP-EL-s, PVDF



- Oznaczenia:
 - D** - średnica zewnętrzna rury, mm
 - s** - grubość ścianki, mm
 - L** - długość, mm
 - XX** - oznaczenie materiału kołnierza, PVC-U – 88; PPs – 36; PP – 30; PE – 22; Materiał PP-EL-s - 40
- Pozostałe wymiary na zapytanie.

| Złącze elastyczne PVC z kołnierzami | | | | |
|-------------------------------------|------------------|-----|-----|----|
| Nazwa elementu | Nr kat. | D | L | s |
| --- | --- | mm | mm | mm |
| Złącze elastyczne z PVC d75 | 88.075.E.0003.XX | 75 | 155 | 2 |
| Złącze elastyczne z PVC d90 | 88.090.E.0003.XX | 90 | 155 | 2 |
| Złącze elastyczne z PVC d110 | 88.110.E.0003.XX | 110 | 155 | 2 |
| Złącze elastyczne z PVC d125 | 88.125.E.0003.XX | 125 | 155 | 2 |
| Złącze elastyczne z PVC d140 | 88.140.E.0003.XX | 140 | 215 | 2 |
| Złącze elastyczne z PVC d160 | 88.160.E.0003.XX | 160 | 215 | 2 |
| Złącze elastyczne z PVC d180 | 88.180.E.0003.XX | 180 | 215 | 2 |
| Złącze elastyczne z PVC d200 | 88.200.E.0003.XX | 200 | 215 | 2 |
| Złącze elastyczne z PVC d225 | 88.225.E.0003.XX | 225 | 215 | 2 |
| Złącze elastyczne z PVC d250 | 88.250.E.0003.XX | 250 | 215 | 2 |
| Złącze elastyczne z PVC d280 | 88.280.E.0003.XX | 280 | 215 | 2 |
| Złącze elastyczne z PVC d315 | 88.315.E.0003.XX | 315 | 215 | 2 |
| Złącze elastyczne z PVC d355 | 88.355.E.0003.XX | 355 | 215 | 2 |
| Złącze elastyczne z PVC d400 | 88.400.E.0003.XX | 400 | 215 | 2 |
| Złącze elastyczne z PVC d450 | 88.450.E.0003.XX | 450 | 180 | 2 |
| Złącze elastyczne z PVC d500 | 88.500.E.0003.XX | 500 | 180 | 2 |
| Złącze elastyczne z PVC d560 | 88.560.E.0003.XX | 560 | 180 | 2 |
| Złącze elastyczne z PVC d600 | 88.600.E.0003.XX | 600 | 180 | 2 |