

GEMOWENT

Karta katalogowa

Przepustnica regulacyjna ręczna kołnierzowa d450 - d1250

Normy

1a. wykonanie z **PVC-U**:

Kanały o przekroju okrągłym – norma **DIN 4740 Teil 1**

Kształtki o przekroju okrągłym – norma **DIN 4740 Teil 2**

1b. wykonane z **PP, PE, PPs** i **PP-EL-s**:

Kanały o przekroju okrągłym – norma **DIN 4741 Teil 1**

Kształtki o przekroju okrągłym – norma **DIN 4741 Teil 2**

2. zgodnie z normami zakładowymi

3. wykonanie na indywidualne zapytanie

4. atest PZH – nr **HK/K/0976/01/2017; HK/K/0976/02/2017; HK/K/0976/03/2017; HK/K/0976/04/2017**

Wymiary

Wielkość nominalna będąca wymiarem umownym do oznaczania i obliczeń przewodów prostych i kształtek, stanowi **zewnętrzny** wymiar – D.

Szczelność

Przy połączeniach kanałów i kształtek poprzez spawanie szczelność systemu wynosi 100%.

Sztywność

Kanały i kształtki są usztywniane poprzez odpowiednio dobraną grubość materiału, z którego są wykonane.

Metody łączenia

Możliwe metody łączenia systemu kanałów i kształtek:

1. Mufowe:

PVC-U – klejenie, spawanie drutem

PP, PE, PPs, PP-EL-s – spawanie drutem

2. Kołnierzowe – **PVC-U, PP, PPs, PP-EL-s**

Materiały

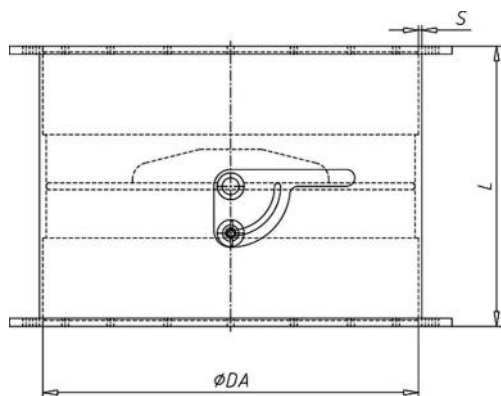
PVC – kolor ciemny szary RAL7011

PPs – kolor szary

PP – kolor jasny szary RAL7032

PP-EL-s – kolor czarny

PE – kolor czarny



| Nazwa elementu | Nr kat. | D | L | s | |
|---------------------------------------|----------------|------|-----|------|---------------|
| | | | | PVC | PE / PP / PPs |
| --- | --- | mm | mm | mm | mm |
| Przepustnica regulacyjna ręczna d450 | XX.450.L.0170 | 450 | 378 | 3,6 | 5,0 |
| Przepustnica regulacyjna ręczna d500 | XX.500.L.0170 | 500 | 418 | 4,0 | 5,0 |
| Przepustnica regulacyjna ręczna d560 | XX.560.L.0170 | 560 | 418 | brak | 6,0 |
| Przepustnica regulacyjna ręczna d600 | XX.600.L.0170 | 600 | 458 | 5,0 | 6,0 |
| Przepustnica regulacyjna ręczna d630 | XX.630.L.0170 | 630 | 488 | brak | 6,0 |
| Przepustnica regulacyjna ręczna d700 | XX.700.L.0170 | 700 | 528 | 6,0 | 8,0 |
| Przepustnica regulacyjna ręczna d710 | XX.710.L.0170 | 710 | 538 | brak | 8,0 |
| Przepustnica regulacyjna ręczna d800 | XX.800.L.0170 | 800 | 568 | 8,0 | 8,0 |
| Przepustnica regulacyjna ręczna d900 | XX.900.L.0170 | 900 | 658 | 8,0 | 10,0 |
| Przepustnica regulacyjna ręczna d1000 | XX.1000.L.0170 | 1000 | 748 | 10,0 | 10,0 |
| Przepustnica regulacyjna ręczna d1200 | XX.1200.L.0170 | 1200 | 968 | 12,0 | 12,0 |
| Przepustnica regulacyjna ręczna d1250 | XX.1250.L.0170 | 1250 | 968 | 12,0 | 12,0 |

1. Oznaczenia:

D - średnica zewnętrzna rur, mm

s - grubość ścianki

XX - oznaczenie materiału, PVC-U – 88; PPs – 36; PP – 30; PE – 22; PP-EL-s - 40

2. Pozostałe wymiary na zapytanie.