



GEMOWENT

Karta katalogowa

Złącze elastyczne 6 karbowe z kołnierzami

Normy

1a. wykonanie z **PVC-U**:

Kanały o przekroju okrągłym – norma **DIN 4740 Teil 1**

Kształtki o przekroju okrągłym – norma **DIN 4740 Teil 2**

1b. wykonane z **PP, PE, PPs i PP-EL-s**:

Kanały o przekroju okrągłym – norma **DIN 4741 Teil 1**

Kształtki o przekroju okrągłym – norma **DIN 4741 Teil 2**

2. zgodnie z normami zakładowymi

3. wykonanie na indywidualne zapytanie

4. atest PZH – nr **HK/K/0976/01/2017; HK/K/0976/02/2017; HK/K/0976/03/2017; HK/K/0976/04/2017**

Wymiary

Wielkość nominalna będąca wymiarem umownym do oznaczania i obliczeń przewodów prostych i kształtek, stanowi **zewnątrzny** wymiar – **D**.

Metody łączenia

Zgodnie z konstrukcją :

1. Mufowe:

2. Kołnierze

3. Na opaski stalowe

Materiały

PVC – kolor ciemny szary RAL7011

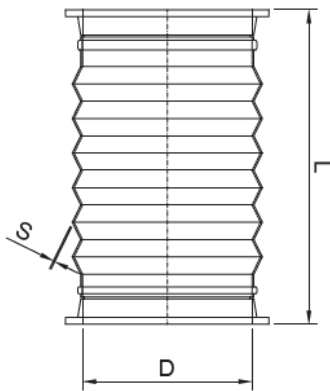
PPs – kolor szary

PP – kolor jasny szary RAL7032

PP-EL-s – kolor czarny

PE – kolor czarny

TPE – kolor czarny



1. Oznaczenia:
 - a. **D** - średnica zewnętrzna rury, mm
 - b. **s** - grubość ścianki, mm
 - c. **L** - długość, mm
 - d. **YY** - oznaczenie materiału **złącza**,
PVC-U - 88; TPE - 11
 - e. **XX** - oznaczenie materiału **kołnierza**,
PVC-U - 88; PPs - 36; PP - 30; PE - 22
2. Pozostałe wymiary na zapytanie.

Złącze elastyczne z kołnierzami						
Nazwa elementu	Nr kat.	D	L	s	L	s
---	---	mm	PVC		TPE	
Złącze elastyczne d160	YY.160.E.0603.XX	160	220	2	220	2,5
Złącze elastyczne d180	YY.180.E.0603.XX	180	220	2	220	2,5
Złącze elastyczne d200	YY.200.E.0603.XX	200	220	2	220	2,5
Złącze elastyczne d225	YY.225.E.0603.XX	225	220	2	220	2,5
Złącze elastyczne d250	YY.250.E.0603.XX	250	220	2	220	2,5
Złącze elastyczne d280	YY.280.E.0603.XX	280	220	2	220	2,5
Złącze elastyczne d315	YY.315.E.0603.XX	315	220	2	220	2,5
Złącze elastyczne d355	YY.355.E.0603.XX	355	220	2	220	2,5
Złącze elastyczne d400	YY.400.E.0603.XX	400	220	2	220	2,5
Złącze elastyczne d450	YY.450.E.0603.XX	450	185	2	185	2,5
Złącze elastyczne d500	YY.500.E.0603.XX	500	185	2	185	2,5
Złącze elastyczne d560	YY.560.E.0603.XX	560	185	2	185	2,5
Złącze elastyczne d600	YY.600.E.0603.XX	600	185	2	185	2,5