

# GEMOWENT

## Karta katalogowa

### Redukcja

#### Normy

1a. wykonanie z **PVC-U**:

Kanały o przekroju okrągłym – norma **DIN 4740 Teil 1**

Kształtki o przekroju okrągłym – norma **DIN 4740 Teil 2**

1b. wykonane z **PP, PE, PPs** i **PP-EL-s**:

Kanały o przekroju okrągłym – norma **DIN 4741 Teil 1**

Kształtki o przekroju okrągłym – norma **DIN 4741 Teil 2**

2. zgodnie z normami zakładowymi

3. wykonanie na indywidualne zapytanie

4. atest PZH – nr **HK/K/0976/01/2017**; **HK/K/0976/02/2017**; **HK/K/0976/03/2017**; **HK/K/0976/04/2017**

#### Wymiary

Wielkość nominalna będąca wymiarem umownym do oznaczania i obliczeń przewodów prostych i kształtek, stanowi **zewnątrzny** wymiar – **D**.

#### Szczelność

Przy połączeniach kanałów i kształtek poprzez spawanie szczelność systemu wynosi 100%.

#### Sztywność

Kanały i kształtki są usztywniane poprzez odpowiednio dobraną grubość materiału, z którego są wykonane.

W przypadku dużych kanałów wykonywanych z płyt zwijanych możliwe jest zastosowanie ożebrowania wzmacniającego, w celu ograniczenia grubości płyty.

#### Metody łączenia

Możliwe metody łączenia systemu kanałów i kształtek:

1. Mufowe:

- **PVC-U** – klejenie, spawanie drutem
- **PP, PE, PPs, PP-EL-s** – spawanie drutem

2. Kołnierzone – **PVC-U, PP, PPs, PP-EL-s**

#### Materiały

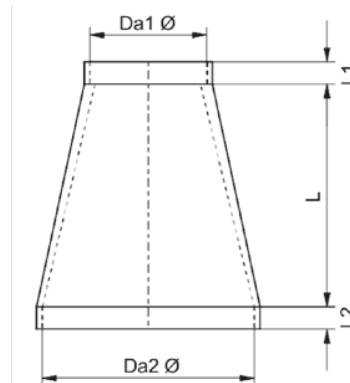
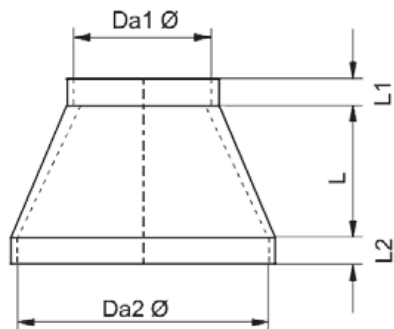
**PVC** – kolor ciemny szary RAL7011

**PPs** – kolor szary

**PP** – kolor jasny szary RAL7032

**PP-EL-s** – kolor czarny

**PE** – kolor czarny



Nazwa elementu	Nr kat.	D <sub>1</sub>	D <sub>2</sub>	L	L <sub>1</sub>	L <sub>2</sub>
---	---	mm	mm	mm	mm	mm
Redukcja d90 x d75	XX.090.R.0075	75	90	40	40	40
Redukcja d110 x d75	XX.110.R.0075	75	110	80	40	40
Redukcja d110 x d90	XX.110.R.0090	90	110	60	40	40
Redukcja d125 x 110	XX.125.R.0110	110	125	40	40	40
Redukcja d140 x d110	XX.140.R.0110	110	140	80	40	40
Redukcja d140 x d125	XX.140.R.0125	125	140	40	40	40
Redukcja d160 x d110	XX.160.R.0110	110	160	140	40	40
Redukcja d160 x d125	XX.160.R.0125	125	160	100	40	40
Redukcja d160 x d140	XX.160.R.0140	140	160	60	40	40
Redukcja d180 x d110	XX.180.R.0110	110	180	60	40	40
Redukcja d180 x d125	XX.180.R.0125	125	180	50	40	40
Redukcja d180 x d140	XX.180.R.0140	140	180	40	40	40
Redukcja d180 x d160	XX.180.R.0160	160	180	60	40	40
Redukcja d200 x d110	XX.200.R.0110	110	200	65	40	40
Redukcja d200 x d125	XX.200.R.0125	125	200	75	40	40
Redukcja d200 x d140	XX.200.R.0140	140	200	70	40	40
Redukcja d200 x d160	XX.200.R.0160	160	200	120	40	40
Redukcja d200 x d180	XX.200.R.0180	180	200	60	40	40
Redukcja d225 x d125	XX.225.R.0125	125	225	80	40	40
Redukcja d225 x d140	XX.225.R.0140	140	225	70	40	40
Redukcja d225 x d160	XX.225.R.0160	160	225	100	40	40

Redukcja <b>d225 x d180</b>	XX.225.R.0180	<b>180</b>	<b>225</b>	105	40	40
Redukcja <b>d225 x d200</b>	XX.225.R.0200	<b>200</b>	<b>225</b>	80	40	40
Redukcja <b>d250 x d125</b>	XX.250.R.0125	<b>125</b>	<b>250</b>	90	40	40
Redukcja <b>d250 x d140</b>	XX.250.R.0140	<b>140</b>	<b>250</b>	80	40	40
Redukcja <b>d250 x d160</b>	XX.250.R.0160	<b>160</b>	<b>250</b>	120	40	40
Redukcja <b>d250 x d180</b>	XX.250.R.0180	<b>180</b>	<b>250</b>	100	40	40
Redukcja <b>d250 x d200</b>	XX.250.R.0200	<b>200</b>	<b>250</b>	140	40	40
Redukcja <b>d250 x d225</b>	XX.250.R.0225	<b>225</b>	<b>250</b>	80	40	40
Redukcja <b>d280 x d160</b>	XX.280.R.0160	<b>160</b>	<b>280</b>	95	40	50
Redukcja <b>d280 x d180</b>	XX.280.R.0180	<b>180</b>	<b>280</b>	75	40	50
Redukcja <b>d280 x d200</b>	XX.280.R.0200	<b>200</b>	<b>280</b>	120	40	50
Redukcja <b>d280 x d225</b>	XX.280.R.0225	<b>225</b>	<b>280</b>	120	40	50
Redukcja <b>d280 x d250</b>	XX.280.R.0250	<b>250</b>	<b>280</b>	80	40	50
Redukcja <b>d315 x d160</b>	XX.315.R.0160	<b>160</b>	<b>315</b>	115	40	50
Redukcja <b>d315 x d180</b>	XX.315.R.0180	<b>180</b>	<b>315</b>	100	40	50
Redukcja <b>d315 x d200</b>	XX.315.R.0200	<b>200</b>	<b>315</b>	160	40	50
Redukcja <b>d315 x d225</b>	XX.315.R.0225	<b>225</b>	<b>315</b>	155	40	50
Redukcja <b>d315 x d250</b>	XX.315.R.0250	<b>250</b>	<b>315</b>	100	40	50
Redukcja <b>d315 x d280</b>	XX.315.R.0280	<b>280</b>	<b>315</b>	100	50	50
Redukcja <b>d355 x d200</b>	XX.355.R.0200	<b>200</b>	<b>355</b>	115	40	50
Redukcja <b>d355 x d225</b>	XX.355.R.0225	<b>225</b>	<b>355</b>	120	40	50
Redukcja <b>d355 x d250</b>	XX.355.R.0250	<b>250</b>	<b>355</b>	140	40	50
Redukcja <b>d355 x d280</b>	XX.355.R.0280	<b>280</b>	<b>355</b>	135	50	50
Redukcja <b>d355 x d315</b>	XX.355.R.0315	<b>315</b>	<b>355</b>	120	50	50
Redukcja <b>d400 x d225</b>	XX.400.R.0225	<b>225</b>	<b>400</b>	125	40	50
Redukcja <b>d400 x d250</b>	XX.400.R.0250	<b>250</b>	<b>400</b>	125	40	50
Redukcja <b>d400 x d280</b>	XX.400.R.0280	<b>280</b>	<b>400</b>	105	50	50
Redukcja <b>d400 x d315</b>	XX.400.R.0315	<b>315</b>	<b>400</b>	120	50	50
Redukcja <b>d400 x d355</b>	XX.400.R.0355	<b>355</b>	<b>400</b>	135	50	50
Redukcja <b>d450 x d250</b>	XX.450.R.0250	<b>250</b>	<b>450</b>	145	40	50
Redukcja <b>d450 x d280</b>	XX.450.R.0280	<b>280</b>	<b>450</b>	150	50	50
Redukcja <b>d450 x d315</b>	XX.450.R.0315	<b>315</b>	<b>450</b>	120	50	50

Redukcja <b>d450 x d355</b>	<b>XX.450.R.0355</b>	<b>355</b>	<b>450</b>	100	50	50
Redukcja <b>d500 x d280</b>	<b>XX.500.R.0280</b>	<b>280</b>	<b>500</b>	160	50	50
Redukcja <b>d500 x d315</b>	<b>XX.500.R.0315</b>	<b>315</b>	<b>500</b>	135	50	50
Redukcja <b>d500 x d355</b>	<b>XX.500.R.0355</b>	<b>355</b>	<b>500</b>	140	50	50

1. Oznaczenia:

- a. **D<sub>1</sub>/D<sub>2</sub>** - średnica zewnętrzna rur, mm
- b. **L<sub>1</sub>/L<sub>2</sub>** - długość muf, mm
- c. **XX** - oznaczenie materiału, PVC-U – 88; PPs – 36; PP – 30; PE – 22; PP-EL-s - 40

2. Pozostałe wymiary na zapytanie.