

# GEMOWENT

## Karta katalogowa

### Przepustnica regulacyjna ręczna d75 – d400

#### Normy

1a. wykonanie z **PVC-U**:

Kanały o przekroju okrągłym – norma **DIN 4740 Teil 1**

Kształtki o przekroju okrągłym – norma **DIN 4740 Teil 2**

1b. wykonane z **PP, PE, PPs** i **PP-EL-s**:

Kanały o przekroju okrągłym – norma **DIN 4741 Teil 1**

Kształtki o przekroju okrągłym – norma **DIN 4741 Teil 2**

2. zgodnie z normami zakładowymi

3. wykonanie na indywidualne zapytanie

4. atest PZH – nr **HK/K/0976/01/2017**; **HK/K/0976/02/2017**; **HK/K/0976/03/2017**; **HK/K/0976/04/2017**

#### Wymiary

Wielkość nominalna będąca wymiarem umownym do oznaczania i obliczeń przewodów prostych i kształtek, stanowi **zewnątrzny** wymiar – **D**.

#### Szczelność

Przy połączeniach kanałów i kształtek poprzez spawanie szczelność systemu wynosi 100%.

#### Sztywność

Kanały i kształtki są usztywniane poprzez odpowiednio dobraną grubość materiału, z którego są wykonane.

W przypadku dużych kanałów wykonywanych z płyt zwijanych możliwe jest zastowanie ożebrowania wzmacniającego, w celu ograniczenia grubości płyty.

#### Metody łączenia

Możliwe metody łączenia systemu kanałów i kształtek:

1. Mufowe:

- **PVC-U** – klejenie, spawanie drutem
- **PP, PE, PPs, PP-EL-s** – spawanie drutem

2. Kołnierzone – **PVC-U, PP, PPs, PP-EL-s**

#### Materiały

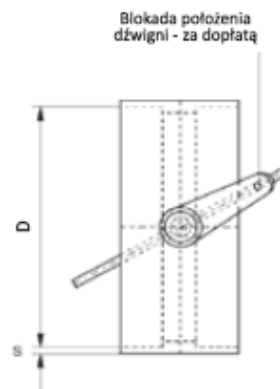
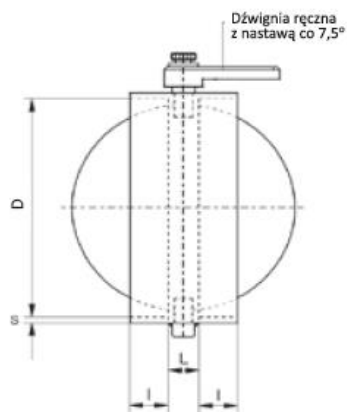
**PVC** – kolor ciemny szary RAL7011

**PPs** – kolor szary

**PP** – kolor jasny szary RAL7032

**PP-EL-s** – kolor czarny

**PE** – kolor czarny



Nazwa elementu	Nr kat.	D	L	l	s	
					PVC	PE / PP / PPs
---	---	mm	mm	mm	mm	mm
Przepustnica regulacyjna ręczna d75	XX.075.L.0070	75	40	40	2,5	3
Przepustnica regulacyjna ręczna d90	XX.090.L.0070	90	40	40	2,5	3
Przepustnica regulacyjna ręczna d110	XX.110.L.0070	110	40	40	2,5	3
Przepustnica regulacyjna ręczna d125	XX.125.L.0070	125	40	40	2,5	3
Przepustnica regulacyjna ręczna d140	XX.140.L.0070	140	40	40	2,5	3
Przepustnica regulacyjna ręczna d160	XX.160.L.0070	160	40	40	2,5	3
Przepustnica regulacyjna ręczna d180	XX.180.L.0070	180	40	40	2,5	3,5
Przepustnica regulacyjna ręczna d200	XX.200.L.0070	200	40	40	2,5	3,5
Przepustnica regulacyjna ręczna d225	XX.225.L.0070	225	40	40	2,5	3,5
Przepustnica regulacyjna ręczna d250	XX.250.L.0070	250	40	40	2,5	3,5
Przepustnica regulacyjna ręczna d280	XX.280.L.0070	280	40	50	2,5	3,5
Przepustnica regulacyjna ręczna d315	XX.315.L.0070	315	40	50	2,5	4
Przepustnica regulacyjna ręczna d355	XX.355.L.0070	355	40	50	3	4
Przepustnica regulacyjna ręczna d400	XX.400.L.0070	400	40	50	3,5	4,5

ζ przy ustawieniach kłapy	0,5	1,5	4	11	33	120	250
	10°	20°	30°	40°	50°	60°	70°

- Oznaczenia:
  - a. D - średnica zewnętrzna rur, mm
  - b. s - grubość ścianki
  - c. l - długość muf, mm
  - d. XX - oznaczenie materiału, PVC-U – 88; PPs – 36; PP – 30; PE – 22; PP-EL-s - 40
- Połączenie **kołnierzowe lub mufowe**
- Blokada położenia dźwigni za dopłatą - nr kat. **XX.D.P.0070.B**
- Pozostałe wymiary na zapytanie.