



GEMOWENT

Karta katalogowa

Kołnierz ślepy

Normy

1a. wykonanie z **PVC-U**:

Kanały o przekroju okrągłym – norma **DIN 4740 Teil 1**

Kształtki o przekroju okrągłym – norma **DIN 4740 Teil 2**

1b. wykonane z **PP, PE, PPs** i **PP-EL-s**:

Kanały o przekroju okrągłym – norma **DIN 4741 Teil 1**

Kształtki o przekroju okrągłym – norma **DIN 4741 Teil 2**

2. zgodnie z normami zakładowymi

3. wykonanie na indywidualne zapytanie

4. atest PZH – nr **HK/K/0976/01/2017**; **HK/K/0976/02/2017**; **HK/K/0976/03/2017**; **HK/K/0976/04/2017**

Wymiary

Wielkość nominalna będąca wymiarem umownym do oznaczania i obliczeń przewodów prostych i kształtek, stanowi **zewnętrzny** wymiar – **D**.

Szczelność

Przy połączeniach kanałów i kształtek poprzez spawanie szczelność systemu wynosi 100%.

Sztywność

Kanały i kształtki są usztywniane poprzez odpowiednio dobraną grubość materiału, z którego są wykonane.

W przypadku dużych kanałów wykonywanych z płyt zwijanych możliwe jest zastowanie ożebrowania wzmacniającego, w celu ograniczenia grubości płyty.

Metody łączenia

Możliwe metody łączenia systemu kanałów i kształtek:

1. Mufowe:

- **PVC-U** – klejenie, spawanie drutem
- **PP, PE, PPs, PP-EL-s** – spawanie drutem

2. Kołnierzowe – **PVC-U, PP, PPs, PP-EL-s**

Materiały

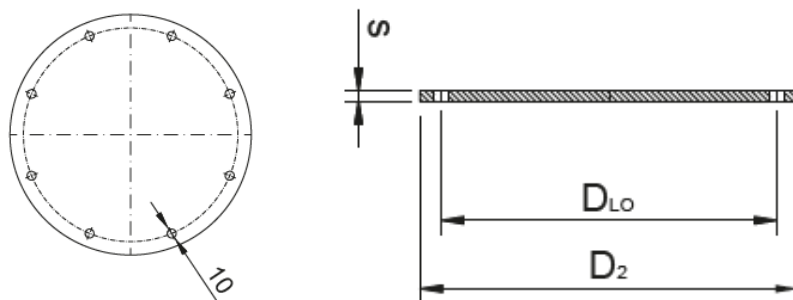
PVC – kolor ciemny szary RAL7011

PPs – kolor szary

PP – kolor jasny szary RAL7032

PP-EL-s – kolor czarny

PE – kolor czarny



Nazwa elementu	Nr kat.	D	D _{Lo}	D ₂	LO	s
---	---	mm	mm	mm	szt.	mm
Kołnierz ślepy d75	XX.075.L.2568	75	110	140	8	8
Kołnierz ślepy d90	XX.090.L.2568	90	128	158	8	8
Kołnierz ślepy d110	XX.110.L.2568	110	150	170	8	8
Kołnierz ślepy d125	XX.125.L.2568	125	165	185	8	8
Kołnierz ślepy d140	XX.140.L.2568	140	175	200	8	8
Kołnierz ślepy d160	XX.160.L.2568	160	200	230	8	8
Kołnierz ślepy d180	XX.180.L.2568	180	220	250	8	8
Kołnierz ślepy d200	XX.200.L.2568	200	240	270	8	8
Kołnierz ślepy d225	XX.225.L.2568	225	265	295	8	8
Kołnierz ślepy d250	XX.250.L.2568	250	290	320	12	8
Kołnierz ślepy d280	XX.280.L.2568	280	325	355	12	10
Kołnierz ślepy d315	XX.315.L.2568	315	350	395	12	10
Kołnierz ślepy d355	XX.355.L.2568	355	400	435	12	10
Kołnierz ślepy d400	XX.400.L.2568	400	445	475	16	10
Kołnierz ślepy d450	XX.450.L.2568	450	510	560	16	12
Kołnierz ślepy d500	XX.500.L.2568	500	560	610	20	12
Kołnierz ślepy d560	XX.560.L.2568	560	610	660	20	12
Kołnierz ślepy d600	XX.600.L.2568	600	660	710	24	12
Kołnierz ślepy d630	XX.630.L.2568	630	710	760	24	12

1. 1. Oznaczenia:

- a. **D** - średnica zewnętrzna rur, mm
- b. **D₂** - średnica zewnętrzna kołnierza, mm
- c. **D_{Lo}** - średnica rozstawu otworów, mm
- d. **LO** - ilość otworów, mm
- e. **s** - grubość kołnierza
- f. **XX** - oznaczenie materiału, PVC-U – 88; PPs – 36; PP – 30; PE – 22
Materiał PP-EL-s – 40 – na zapytanie

2. Pozostałe wymiary na zapytanie.