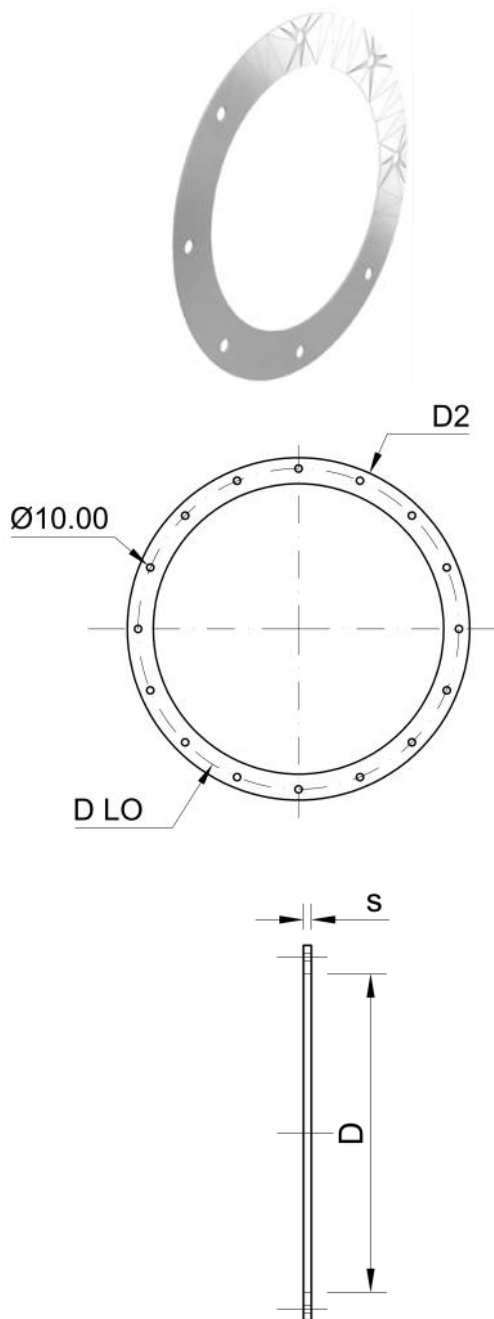


KARTA KATALOGOWA

Uszczelka EPDM do kołnierzy



D	Nr kat.	D LO	D2	LO	s
mm	---	mm	mm	szk	mm
50	22.050.U.0000	95	125	8	8
63	22.063.U.0000	102	132	8	8
75	22.075.U.0000	110	140	8	8
90	22.090.U.0000	128	158	8	8
110	22.110.U.0000	150	170	8	8
125	22.125.U.0000	165	185	8	8
140	22.140.U.0000	175	200	8	8
160	22.160.U.0000	200	230	8	8
180	22.180.U.0000	220	250	8	8
200	22.200.U.0000	240	270	8	8
225	22.225.U.0000	265	295	8	8
250	22.250.U.0000	290	320	12	8
280	22.280.U.0000	325	355	12	10
315	22.315.U.0000	350	395	12	10
355	22.355.U.0000	400	435	12	10
400	22.400.U.0000	445	475	16	10
450	22.450.U.0000	510	560	16	12
500	22.500.U.0000	560	610	20	12
560	22.560.U.0000	610	660	20	12
600	22.600.U.0000	660	710	24	12
630	22.630.U.0000	710	760	24	12
700	22.700.U.0000	760	810	24	12
710	22.710.U.0000	760	810	24	12
800	22.800.U.0000	866	916	28	12
900	22.900.U.0000	966	1016	32	12
1000	22.1000.U.0000	1066	1116	36	12
1200	22.1200.U.0000	1270	1320	40	12
1250	22.1250.U.0000	1320	1370	44	12

Oznaczenia w tabeli:

- D** - średnica zewnętrzna rury
- D LO** - średnica rozstawu otworów
- D2** - średnica zewnętrzna uszczelki
- LO** - ilość otworów
- s** - grubość uszczelki