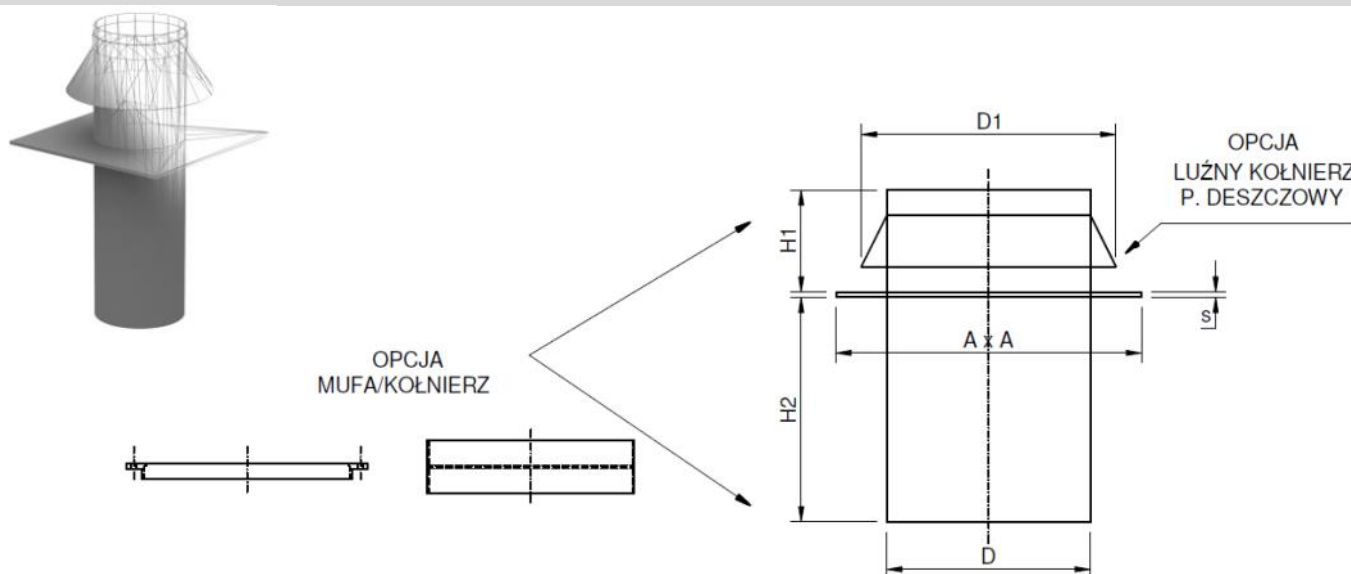


## KARTA KATALOGOWA

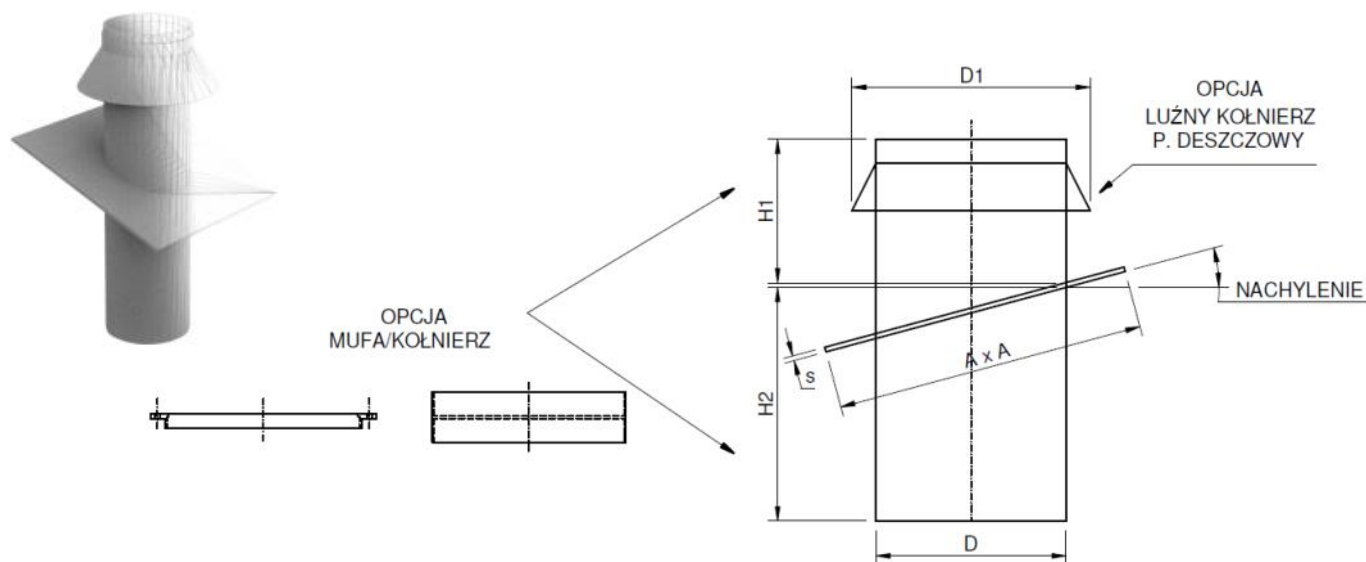
Przeście dachowe - nachylenie 0°



D	Nr kat.	D1	s	A/A	H1	H2	Grubość ścianki rury				
							PVC	PPs	PP-EL-s	PP	PE
mm	---	mm	mm	mm	mm	mm	mm				
110	XX.110.L.3000.Y1Y2	200	8	350x350	250	400	1,8	3,0	3,0	2,7	3,4
125	XX.125.L.3000.Y1Y2	250	8	350x350	250	400	1,8	3,0	3,0	3,1	3,9
140	XX.140.L.3000.Y1Y2	250	8	350x350	250	400	1,8	3,0	3,0	3,5	4,3
160	XX.160.L.3000.Y1Y2	315	8	400x400	250	400	1,8	3,0	3,0	4,0	4,0
180	XX.180.L.3000.Y1Y2	315	8	400x400	250	400	1,8	3,0	3,0	4,4	5,5
200	XX.200.L.3000.Y1Y2	315	8	400x400	250	400	1,8	3,0	3,0	3,0	6,2
225	XX.225.L.3000.Y1Y2	400	10	450x450	250	400	1,8	3,5	3,5	5,5	6,9
250	XX.250.L.3000.Y1Y2	450	10	450x450	250	400	2,0	3,5	3,5	3,5	6,2
280	XX.280.L.3000.Y1Y2	500	10	500x500	250	400	2,3	3,5	3,5	6,9	8,6
315	XX.315.L.3000.Y1Y2	500	10	500x500	250	400	2,5	5,0	5,0	5,0	7,7
355	XX.355.L.3000.Y1Y2	500	10	550x550	250	400	2,9	5,0	5,0	5,0	10,9
400	XX.400.L.3000.Y1Y2	500	10	600x600	250	400	3,2	6,0	6,0	6,0	12,3
450	XX.450.L.3000.Y1Y2	600	10	750x750	250	400	3,6	6,0	6,0	6,0	6,0
500	XX.500.L.3000.Y1Y2	700	10	800x800	250	400	4,0	6,0	6,0	6,0	6,0
560	XX.560.L.3000.Y1Y2	800	10	860x860	250	400	-	6,0	6,0	6,0	6,0
600	XX.600.L.3000.Y1Y2	800	10	900x900	250	400	5,0	6,0	6,0	6,0	6,0
630	XX.630.L.3000.Y1Y2	800	10	930x930	250	400	-	6,0	6,0	6,0	6,0
700	XX.700.L.3000.Y1Y2	900	12	1100x1100	250	400	6,0	6,0	6,0	6,0	6,0
710	XX.710.L.3000.Y1Y2	900	12	1100x1100	250	400	-	6,0	6,0	6,0	6,0
800	XX.800.L.3000.Y1Y2	1000	12	1200x1200	250	400	8,0	8,0	8,0	8,0	8,0
900	XX.900.L.3000.Y1Y2	1200	12	1300x1300	250	400	8,0	8,0	8,0	8,0	8,0
1000	XX.1000.L.3000.Y1Y2	1200	12	1400x1400	250	400	10,0	10,0	10,0	10,0	10,0
1200	XX.1200.L.3000.Y1Y2	1400	12	1600x1600	250	400	12,0	12,0	12,0	12,0	12,0
1250	XX.1250.L.3000.Y1Y2	1400	12	1650x1650	250	400	12,0	12,0	12,0	12,0	12,0

## KARTA KATALOGOWA

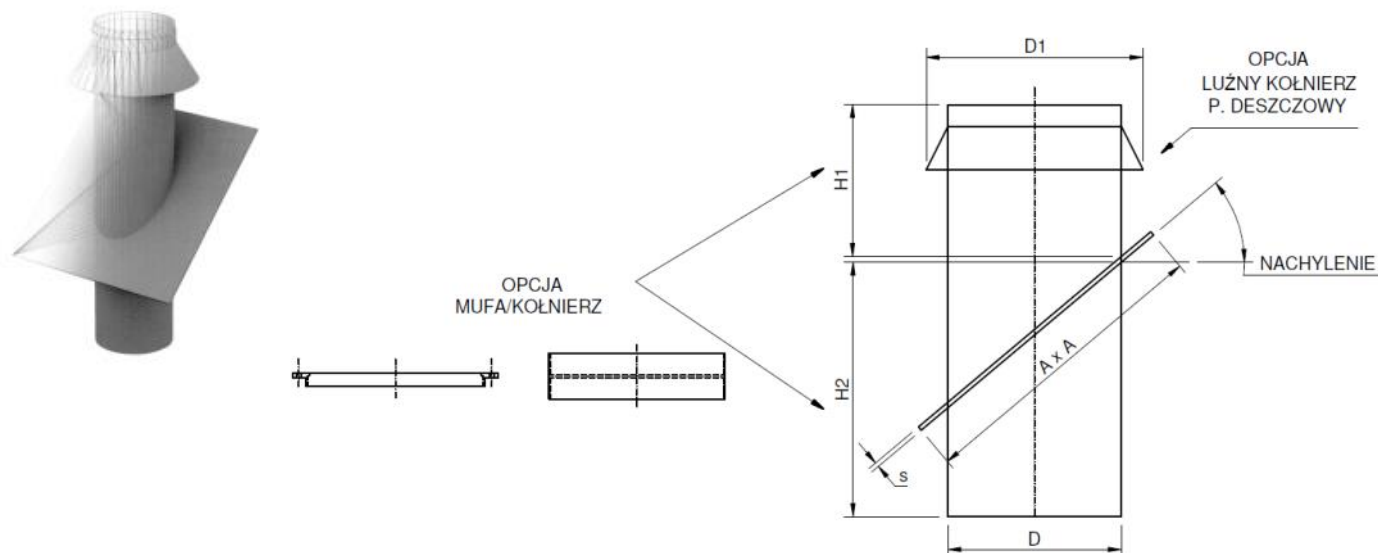
Przeście dachowe - nachylenie 1-22°



D	Nr kat.	D1	s	A/A	H1	H2	Grubość ścianki rury				
							PVC	PPs	PP-EL-s	PP	PE
mm	---	mm	mm	mm	mm	mm	mm				
110	XX.110.L.3122.Y1Y2	200	8	400x400	300	430	1,8	3,0	3,0	2,7	3,4
125	XX.125.L.3122.Y1Y2	250	8	400x400	300	430	1,8	3,0	3,0	3,1	3,9
140	XX.140.L.3122.Y1Y2	250	8	400x400	300	435	1,8	3,0	3,0	3,5	4,3
160	XX.160.L.3122.Y1Y2	315	8	450x450	300	440	1,8	3,0	3,0	4,0	4,0
180	XX.180.L.3122.Y1Y2	315	8	450x450	300	445	1,8	3,0	3,0	4,4	5,5
200	XX.200.L.3122.Y1Y2	315	8	450x450	300	450	1,8	3,0	3,0	3,0	6,2
225	XX.225.L.3122.Y1Y2	400	10	500x500	300	455	1,8	3,5	3,5	5,5	6,9
250	XX.250.L.3122.Y1Y2	450	10	500x500	300	460	2,0	3,5	3,5	3,5	6,2
280	XX.280.L.3122.Y1Y2	500	10	550x550	300	470	2,3	3,5	3,5	6,9	8,6
315	XX.315.L.3122.Y1Y2	500	10	550x550	300	480	2,5	5,0	5,0	5,0	7,7
355	XX.355.L.3122.Y1Y2	500	10	600x600	300	490	2,9	5,0	5,0	5,0	10,9
400	XX.400.L.3122.Y1Y2	500	10	650x650	300	500	3,2	6,0	6,0	6,0	12,3
450	XX.450.L.3122.Y1Y2	600	10	800x800	300	550	3,6	6,0	6,0	6,0	6,0
500	XX.500.L.3122.Y1Y2	700	10	850x850	300	550	4,0	6,0	6,0	6,0	6,0
560	XX.560.L.3122.Y1Y2	800	10	910x910	300	600	-	6,0	6,0	6,0	6,0
600	XX.600.L.3122.Y1Y2	800	10	950x950	300	600	5,0	6,0	6,0	6,0	6,0
630	XX.630.L.3122.Y1Y2	800	10	1000x1000	300	600	-	6,0	6,0	6,0	6,0
700	XX.700.L.3122.Y1Y2	900	12	1200x1200	300	650	6,0	6,0	6,0	6,0	6,0
710	XX.710.L.3122.Y1Y2	900	12	1200x1200	300	650	-	6,0	6,0	6,0	6,0
800	XX.800.L.3122.Y1Y2	1000	12	1300x1300	300	700	8,0	8,0	8,0	8,0	8,0
900	XX.900.L.3122.Y1Y2	1200	12	1400x1400	300	750	8,0	8,0	8,0	8,0	8,0
1000	XX.1000.L.3122.Y1Y2	1200	12	1500x1500	300	800	10,0	10,0	10,0	10,0	10,0
1200	XX.1200.L.3122.Y1Y2	1400	12	1700x1700	300	850	12,0	12,0	12,0	12,0	12,0
1250	XX.1250.L.3122.Y1Y2	1400	12	1700x1700	300	850	12,0	12,0	12,0	12,0	12,0

## KARTA KATALOGOWA

### Przeście dachowe - nachylenie 23-45°



D	Nr kat.	D1	s	A/A	H1	H2	Grubość ścianki rury				
							PVC	PPs	PP-EL-s	PP	PE
mm	---	mm	mm	mm	mm	mm	mm				
110	XX.110.L.3345.Y1Y2	200	8	450x450	350	450	1,8	3,0	3,0	2,7	3,4
125	XX.125.L.3345.Y1Y2	250	8	450x450	350	460	1,8	3,0	3,0	3,1	3,9
140	XX.140.L.3345.Y1Y2	250	8	450x450	350	470	1,8	3,0	3,0	3,5	4,3
160	XX.160.L.3345.Y1Y2	315	8	500x500	350	480	1,8	3,0	3,0	4,0	4,0
180	XX.180.L.3345.Y1Y2	315	8	500x500	350	490	1,8	3,0	3,0	4,4	5,5
200	XX.200.L.3345.Y1Y2	315	8	500x500	350	500	1,8	3,0	3,0	3,0	6,2
225	XX.225.L.3345.Y1Y2	400	10	550x550	350	510	1,8	3,5	3,5	5,5	6,9
250	XX.250.L.3345.Y1Y2	450	10	550x550	350	525	2,0	3,5	3,5	3,5	6,2
280	XX.280.L.3345.Y1Y2	500	10	600x600	350	540	2,3	3,5	3,5	6,9	8,6
315	XX.315.L.3345.Y1Y2	500	10	600x600	350	550	2,5	5,0	5,0	5,0	7,7
355	XX.355.L.3345.Y1Y2	500	10	650x650	350	570	2,9	5,0	5,0	5,0	10,9
400	XX.400.L.3345.Y1Y2	500	10	700x700	350	600	3,2	6,0	6,0	6,0	12,3
450	XX.450.L.3345.Y1Y2	600	10	1050x1050	350	700	3,6	6,0	6,0	6,0	6,0
500	XX.500.L.3345.Y1Y2	700	10	1100x1100	350	800	4,0	6,0	6,0	6,0	6,0
560	XX.560.L.3345.Y1Y2	800	10	1160x1160	350	900	-	6,0	6,0	6,0	6,0
600	XX.600.L.3345.Y1Y2	800	10	1200x1200	350	900	5,0	6,0	6,0	6,0	6,0
630	XX.630.L.3345.Y1Y2	800	10	1230x1230	350	950	-	6,0	6,0	6,0	6,0
700	XX.700.L.3345.Y1Y2	900	12	1400x1400	350	1050	6,0	6,0	6,0	6,0	6,0
710	XX.710.L.3345.Y1Y2	900	12	1400x1400	350	1050	-	6,0	6,0	6,0	6,0
800	XX.800.L.3345.Y1Y2	1000	12	1600x1600	350	1150	8,0	8,0	8,0	8,0	8,0
900	XX.900.L.3345.Y1Y2	1200	12	1750x1750	350	1250	8,0	8,0	8,0	8,0	8,0
1000	XX.1000.L.3345.Y1Y2	1200	12	1900x1900	350	1350	10,0	10,0	10,0	10,0	10,0
1200	XX.1200.L.3345.Y1Y2	1400	12	2150x2150	350	1650	12,0	12,0	12,0	12,0	12,0
1250	XX.1250.L.3345.Y1Y2	1400	12	2200x2200	350	1650	12,0	12,0	12,0	12,0	12,0

## KARTA KATALOGOWA

Przeście dachowe - nachylenia 0-45°

### Oznaczenia w tabelach:

- a. **D** - średnica zewnętrzna rury
- b. **D1** - średnica kołnierza przeciwdeszczowego
- c. **s** - grubość płyty
- d. **XX** - oznaczenie materiału w systemie Chemowent:  
PVC – **88**; PPs – **36**, PP-EL-s - **40**; PP – **30**; PE – **22**
- e. **Y1** - wybór wariantu: **M** - opcja mufowa; **K** - opcja kołnierzowa, **LK** - luźny kołnierz przeciwdeszczowy
- f. **Y2** - wybór wariantu: **M** - opcja mufowa; **K** - opcja kołnierzowa, **LK** - luźny kołnierz przeciwdeszczowy

**Płyta montażowa A/A nie jest regulowana. Kąt nachylenia dachu należy określić na etapie zamawiania.**

### Wymiary kształtek i kanałów okrągłych

Wielkość nominalna będąca wymiarem umownym do oznaczania i obliczeń przewodów prostych i kształtek, stanowi **zewnętrzny** wymiar – **D**.

### Szczelność

Przy połączeniach kanałów i kształtek poprzez spawanie szczelność systemu wynosi 100%.

### Sztywność

Kanały i kształtki są usztywniane poprzez odpowiednio dobraną grubość materiału, z którego są wykonane.

W przypadku dużych średnic możliwe jest zastosowanie ożebrowania wzmacniającego w celu ograniczenia grubości płyty.

### Metody łączenia

Możliwe metody łączenia okrągłego systemu kanałów i kształtek:

- Spawanie drutem
- Klejenie (tylko tworzywo PVC do średnicy 250 mm)
- Łączenie na kołnierze

### Materiały do produkcji

- **PVC** – kolor ciemny szary
- **PPs** – kolor szary
- **PP-EL-s** – kolor czarny
- **PP** – kolor jasny szary
- **PE** – kolor czarny