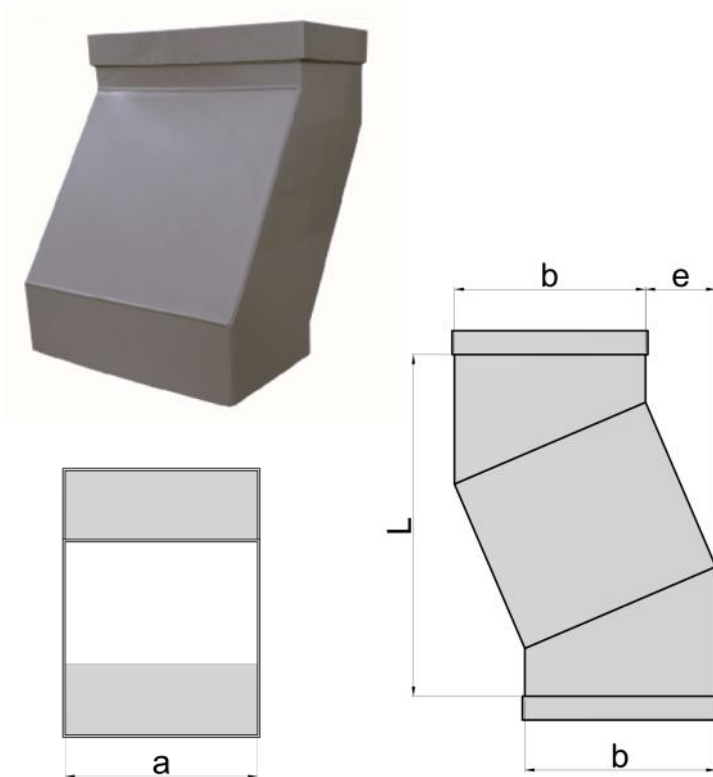


## KARTA KATALOGOWA

### Odsadzka prostokątna OD



Odsadzka standardowo posiada oba końce zakończone mufami połączeniowymi.

Może też występować w innych konfiguracjach – w zależności od potrzeby (kołnierzowa **K** lub bosa **B**).

Standardowa szerokość mufy – 60 mm

Przykładowe oznaczenie	88	OD	500	300	50	600
		Materiał: 88, 40, 36, 30, 22	Typ	Bok a, (mm)	Bok b, (mm)	Odsadzenie e (mm)

#### Materiały:

**PVC** – kolor ciemny szary - **88**

**PP-EL-s** – kolor czarny - **40**

**PPs** – kolor szary - **36**

**PP** – kolor jasny szary - **30**

**PE** – kolor czarny - **22**

#### Metody łączenia

1. Mufowe - PVC, PP-EL-s, PPs, PP, PE – spawanie drutem
2. Kołnierzowe – PVC, PP-EL-s, PPs, PP, PE
3. Łączenie systemu rur i kształtek z innymi urządzeniami wentylacyjnymi możliwe jest za pomocą standardowych ramek zgodnych pod względem wymiarów z normą PN-B-76002, lub kołnierzami wykonanymi zgodnie z dokumentacją techniczną dostarczoną przez Klienta.

#### Szczelność

Przy połączeniach kanałów i kształtek poprzez spawanie szczelność systemu wynosi 100%.

## Normy

1a. wykonanie z **PVC**:

Kanały i kształtki o przekroju prostokątnym – norma **DIN 4740 cz. 5**

1b. wykonane z **PP, PE, PPs i PP-EL-s**:

Kanały i kształtki o przekroju prostokątnym – norma **DIN 4741 cz. 5**

2. zgodnie z normami zakładowymi

3. wykonanie na indywidualne zapytanie

4. atest PZH

## Sztywność

Kanały i kształtki są usztywniane poprzez odpowiednio dobraną grubość materiału, z którego są wykonane.

W przypadku dużych kanałów wykonywanych z płyt zwijanych możliwe jest zastosowanie ożebrowania wzmocniającego, w celu ograniczenia grubości płyty.

Kanały i łuki, na życzenie Klienta, mogą być usztywniane za pomocą kierownic zgodnie z normą PN-EN 1505. W kolanach i łukach o kątach  $\leq 45^\circ$  kierownice nie są wymagane.

## Grubość ścianki i wymiary

Standardowa grubość ścianek i wymiary wyznaczane są na podstawie wewnętrznej normy zakładowej (ujęte w tabeli).

Produkujemy również kanały i kształtki o grubościach ścianek zgodnych z normą **DIN 4741 i 4740 cz. 5** – zarówno w wykonaniu gładkim, jak i wzmocnionych żebrami.

Długość boku, mm	200	250	300	400	500	600	800	1000	1200
200	4	4	4	4	4	6	8	10	12
250	4	4	4	4	4	6	8	10	12
300	4	4	4	4	4	6	8	10	12
400	4	4	4	4	4	6	8	10	12
500	6	6	6	6	6	6	8	10	12
600	6	6	6	6	6	6	8	10	12
800	8	8	8	8	8	8	8	10	12
1000	10	10	10	10	10	10	10	10	12
1200	12	12	12	12	12	12	12	12	12

## Wymiary

Wielkość nominalna będąca wymiarem umownym do oznaczania i obliczeń przewodów prostych i kształtek, stanowi **zewnętrzny** wymiar boków **a** i **b**, gdzie **b** jest widocznym wymiarem.

Długości boków mniejszego zakończenia kształtki przejściowej są oznaczone **c** i **d**, gdzie **d** jest wymiarem widocznym.

