



# GEMOWENT

## Karta katalogowa

### Podstawa dachowa pod wentylator

#### Normy

1a. wykonanie z **PVC-U**:

Kanały o przekroju okrągłym – norma **DIN 4740 Teil 1**

Kształtki o przekroju okrągłym – norma **DIN 4740 Teil 2**

1b. wykonane z **PP, PE, PPs i PP-EL-s**:

Kanały o przekroju okrągłym – norma **DIN 4741 Teil 1**

Kształtki o przekroju okrągłym – norma **DIN 4741 Teil 2**

2. zgodnie z normami zakładowymi

3. wykonanie na indywidualne zapytanie

4. atest PZH – nr **HK/K/0976/01/2017; HK/K/0976/02/2017; HK/K/0976/03/2017; HK/K/0976/04/2017**

#### Wymiary

Wielkość nominalna będąca wymiarem umownym do oznaczania i obliczeń przewodów prostych i kształtek, stanowi **zewnętrzny** wymiar – **D**.

#### Szczelność

Przy połączeniach kanałów i kształtek poprzez spawanie szczelność systemu wynosi 100%.

#### Sztywność

Kanały i kształtki są usztywniane poprzez odpowiednio dobraną grubość materiału, z którego są wykonane.

W przypadku dużych kanałów wykonywanych z płyt zwijanych możliwe jest zastosowanie ożebrowania wzmacniającego, w celu ograniczenia grubości płyty.

#### Metody łączenia

Możliwe metody łączenia systemu kanałów i kształtek:

1. Mufowe:

- **PVC-U** – klejenie, spawanie drutem
- **PP, PE, PPs, PP-EL-s** – spawanie drutem

2. Kołnierzone – **PVC-U, PP, PPs, PP-EL-s**

#### Materiały

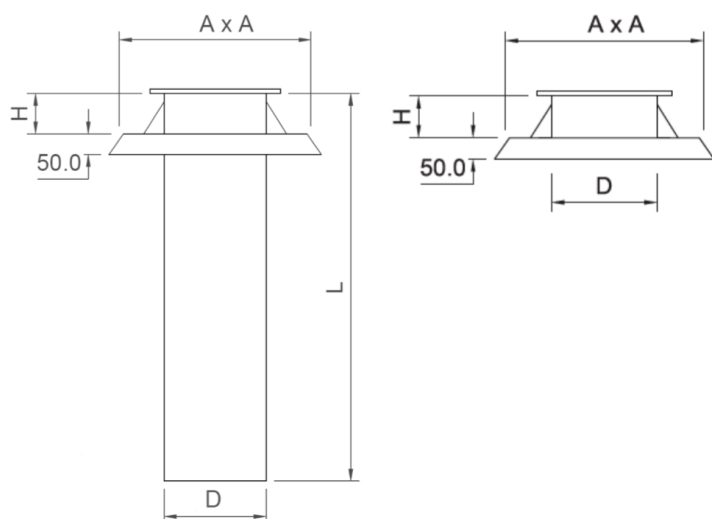
**PVC** – kolor ciemny szary RAL7011

**PPs** – kolor szary

**PP** – kolor jasny szary RAL7032

**PP-EL-s** – kolor czarny

**PE** – kolor czarny



Nazwa elementu	Nr kat.	D	H	A × A	L
---	---	mm	mm	mm	mm
Podstawa dachowa pod wentylator d110	XX.110.L.3100.Y	110	100	350 × 350	1000
Podstawa dachowa pod wentylator d125	XX.125.L.3100.Y	125	100	350 × 350	1000
Podstawa dachowa pod wentylator d140	XX.140.L.3100.Y	140	100	350 × 350	1000
Podstawa dachowa pod wentylator d160	XX.160.L.3100.Y	160	100	400 × 400	1000
Podstawa dachowa pod wentylator d180	XX.180.L.3100.Y	180	100	400 × 400	1000
Podstawa dachowa pod wentylator d200	XX.200.L.3100.Y	200	100	400 × 400	1000
Podstawa dachowa pod wentylator d225	XX.225.L.3100.Y	225	100	450 × 450	1000
Podstawa dachowa pod wentylator d250	XX.250.L.3100.Y	250	100	450 × 450	1000
Podstawa dachowa pod wentylator d280	XX.280.L.3100.Y	280	100	500 × 500	1000
Podstawa dachowa pod wentylator d315	XX.315.L.3100.Y	315	100	500 × 500	1000
Podstawa dachowa pod wentylator d355	XX.355.L.3100.Y	355	100	500 × 500	1000
Podstawa dachowa pod wentylator d400	XX.400.L.3100.Y	400	100	600 × 600	1000

1. Oznaczenia:

a. **D** - średnica zewnętrzna rur, mm

b. **XX** - oznaczenie materiału, PVC-U – 88; PPs – 36; PP – 30; PE – 22

Materiał PP-EL-s – 40 na zapytanie

c. **Y** - wybór wariantu : **BI** lub **BII**

2. Inne warianty wykonania na zapytanie.