

Przepustnica regulacyjna ręczna kołnierzowa d75 – d1250

Normy

1a. wykonanie z **PVC-U**:

Kanały o przekroju okrągłym – norma **DIN 4740 cz. 1**

Kształtki o przekroju okrągłym – norma **DIN 4740 cz. 2**

1b. wykonane z **PP, PE, PPs** i **PP-EL-s**:

Kanały o przekroju okrągłym – norma **DIN 4741 cz. 1**

Kształtki o przekroju okrągłym – norma **DIN 4741 cz. 2**

2. zgodnie z normami zakładowymi

3. wykonanie na indywidualne zapytanie

4. atest PZH – nr **HK/K/0976/01/2017; HK/K/0976/02/2017; HK/K/0976/03/2017; HK/K/0976/04/2017**

Wymiary

Wielkość nominalna będąca wymiarem umownym do oznaczania i obliczeń przewodów prostych i kształtek, stanowi **zewnętrzny** wymiar – D.

Szczelność

Przy połączeniach kanałów i kształtek poprzez spawanie szczelność systemu wynosi 100%.

Sztywność

Kanały i kształtki są usztywniane poprzez odpowiednio dobraną grubość materiału, z którego są wykonane.

Metody łączenia

Możliwe metody łączenia systemu kanałów i kształtek:

1. Mufowe:

PVC-U – klejenie, spawanie drutem

PP, PE, PPs, PP-EL-s – spawanie drutem

2. Kołnierzowe – **PVC-U, PP, PPs, PP-EL-s**

Materiały

PVC – kolor ciemny szary RAL7011

PPs – kolor szary

PP – kolor jasny szary RAL7032

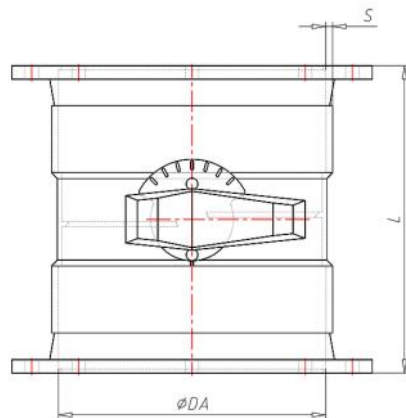
PP-EL-s – kolor czarny

PE – kolor czarny

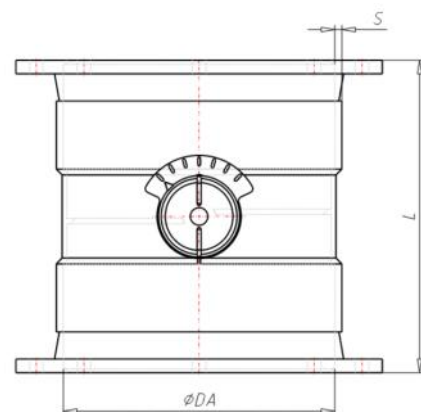
Dostępne rodzaje dźwigni i pokręteł do regulacji:



dźwignia podłużna i regulacja co 15°
w zakresie średnic d75 –d400



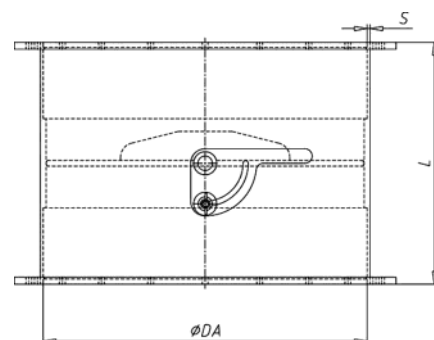
pokrętko i regulacja co 15°
w zakresie średnic d75 –d400



pokrętko i regulacja płynna
w zakresie średnic d75 –d400



dźwignia podłużna i regulacja płynna
w zakresie średnic d450 -d1250

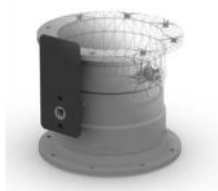


Istnieje możliwość modyfikacji przepustnicy d75-d400 pod napęd - adapter D1 prostopadle do rurociągu lub D2 równoległe do rurociągu.

D1



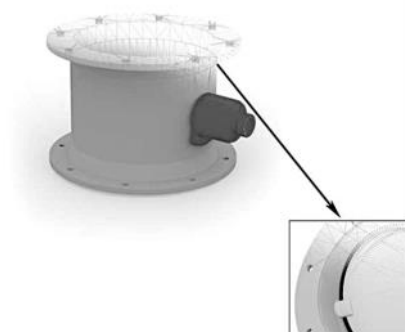
D2



W zakresie średnic d110 – d1250 możliwe jest wykonanie przepustnicy z uszczelką EPDM.

d110 - d400

d450 - d1250



Nazwa elementu	Nr kat.	D	L	s	
				PVC	PE / PP / PPs
---	---	mm	mm	mm	mm
Przepustnica regulacyjna ręczna kołnierz d75	XX.075.L.0170	75	188	3,0	3,0
Przepustnica regulacyjna ręczna kołnierz d90	XX.090.L.0170	90	188	3,0	3,0
Przepustnica regulacyjna ręczna kołnierz d110	XX.110.L.0170	110	215	3,0	3,0
Przepustnica regulacyjna ręczna kołnierz d125	XX.125.L.0170	125	210	3,0	3,0
Przepustnica regulacyjna ręczna kołnierz d140	XX.140.L.0170	140	210	3,0	3,0
Przepustnica regulacyjna ręczna kołnierz d160	XX.160.L.0170	160	210	3,0	4,0
Przepustnica regulacyjna ręczna kołnierz 180	XX.180.L.0170	180	230	3,0	4,0
Przepustnica regulacyjna ręczna kołnierz d200	XX.200.L.0170	200	230	3,0	4,0
Przepustnica regulacyjna ręczna kołnierz d225	XX.225.L.0170	225	230	3,0	4,0
Przepustnica regulacyjna ręczna kołnierz d250	XX.250.L.0170	250	230	3,0	4,0
Przepustnica regulacyjna ręczna kołnierz d280	XX.280.L.0170	280	230	3,0	4,0
Przepustnica regulacyjna ręczna kołnierz d315	XX.315.L.0170	315	230	3,0	4,0
Przepustnica regulacyjna ręczna kołnierz d355	XX.355.L.0170	355	235	4,0	4,0
Przepustnica regulacyjna ręczna kołnierz d400	XX.400.L.0170	400	240	4,0	4,0
Przepustnica regulacyjna ręczna kołnierz d450	XX.450.L.0170	450	378	3,6	5,0
Przepustnica regulacyjna ręczna kołnierz d500	XX.500.L.0170	500	418	4,0	5,0
Przepustnica regulacyjna ręczna kołnierz d560	XX.560.L.0170	560	418	brak	6,0
Przepustnica regulacyjna ręczna kołnierz d600	XX.600.L.0170	600	458	5,0	6,0
Przepustnica regulacyjna ręczna kołnierz d630	XX.630.L.0170	630	488	brak	6,0
Przepustnica regulacyjna ręczna kołnierz d700	XX.700.L.0170	700	528	6,0	8,0
Przepustnica regulacyjna ręczna kołnierz d710	XX.710.L.0170	710	538	brak	8,0
Przepustnica regulacyjna ręczna kołnierz d800	XX.800.L.0170	800	568	8,0	8,0
Przepustnica regulacyjna ręczna kołnierz d900	XX.900.L.0170	900	658	8,0	10,0
Przepustnica regulacyjna ręczna kołnierz d1000	XX.1000.L.0170	1000	748	10,0	10,0
Przepustnica regulacyjna ręczna kołnierz d1200	XX.1200.L.0170	1200	968	12,0	12,0
Przepustnica regulacyjna ręczna kołnierz d1250	XX.1250.L.0170	1250	968	12,0	12,0

- Oznaczenia:
 - D - średnica zewnętrzna rur, mm
 - s - grubość ścianki
 - L - wysokość przepustnicy, mm
 - XX - oznaczenie materiału, PVC-U – 88; PPs – 36; PP – 30; PE – 22; PP-EL-s - 40
- Pozostałe wymiary na zapytanie.