



# GEMOWENT

## Karta katalogowa

### Złącze elastyczne z PVC 4 karbowe z kołnierzami

#### Normy

1a. wykonanie z **PVC-U**:

Kanały o przekroju okrągłym – norma **DIN 4740 Teil 1**

Kształtki o przekroju okrągłym – norma **DIN 4740 Teil 2**

1b. wykonane z **PP, PE, PPs** i **PP-EL-s**:

Kanały o przekroju okrągłym – norma **DIN 4741 Teil 1**

Kształtki o przekroju okrągłym – norma **DIN 4741 Teil 2**

2. zgodnie z normami zakładowymi

3. wykonanie na indywidualne zapytanie

4. atest PZH – nr **HK/K/0976/01/2017**; **HK/K/0976/02/2017**; **HK/K/0976/03/2017**; **HK/K/0976/04/2017**

#### Wymiary

Wielkość nominalna będąca wymiarem umownym do oznaczania i obliczeń przewodów prostych i kształtek, stanowi **zewnątrzny** wymiar – **D**.

#### Metody łączenia

Zgodnie z konstrukcją :

1. Mufowe

2. Kołnierze

3. Na opaski stalowe

#### Materiały

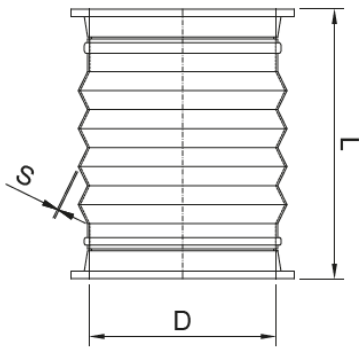
**PVC** – kolor ciemny szary RAL7011

**PPs** – kolor szary

**PP** – kolor jasny szary RAL7032

**PP-EL-s** – kolor czarny

**PE** – kolor czarny



1. Oznaczenia:
  - a. **D** - średnica zewnętrzna rury, mm
  - b. **s** - grubość ścianki, mm
  - c. **L** - długość, mm
  - d. **XX** - oznaczenie materiału kołnierza, PVC-U – 88;  
PPs – 36; PP – 30; PE – 22;  
Materiał PP-EL-s - 40
2. Pozostałe wymiary na zapytanie.

| <b>Złącze elastyczne PVC z kołnierzami</b> |                          |            |          |          |
|--|--------------------------|------------|----------|----------|
| <b>Nazwa elementu</b>                      | <b>Nr kat.</b>           | <b>D</b>   | <b>L</b> | <b>s</b> |
| ---  | ---                      | mm         | mm       | mm       |
| Złącze elastyczne z PVC <b>d75</b>         | 88.075.E.0003. <b>XX</b> | <b>75</b>  | 155      | 2        |
| Złącze elastyczne z PVC <b>d90</b>         | 88.090.E.0003. <b>XX</b> | <b>90</b>  | 155      | 2        |
| Złącze elastyczne z PVC <b>d110</b>        | 88.110.E.0003. <b>XX</b> | <b>110</b> | 155      | 2        |
| Złącze elastyczne z PVC <b>d125</b>        | 88.125.E.0003. <b>XX</b> | <b>125</b> | 155      | 2        |
| Złącze elastyczne z PVC <b>d140</b>        | 88.140.E.0003. <b>XX</b> | <b>140</b> | 215      | 2        |
| Złącze elastyczne z PVC <b>d160</b>        | 88.160.E.0003. <b>XX</b> | <b>160</b> | 215      | 2        |
| Złącze elastyczne z PVC <b>d180</b>        | 88.180.E.0003. <b>XX</b> | <b>180</b> | 215      | 2        |
| Złącze elastyczne z PVC <b>d200</b>        | 88.200.E.0003. <b>XX</b> | <b>200</b> | 215      | 2        |
| Złącze elastyczne z PVC <b>d225</b>        | 88.225.E.0003. <b>XX</b> | <b>225</b> | 215      | 2        |
| Złącze elastyczne z PVC <b>d250</b>        | 88.250.E.0003. <b>XX</b> | <b>250</b> | 215      | 2        |
| Złącze elastyczne z PVC <b>d280</b>        | 88.280.E.0003. <b>XX</b> | <b>280</b> | 215      | 2        |
| Złącze elastyczne z PVC <b>d315</b>        | 88.315.E.0003. <b>XX</b> | <b>315</b> | 215      | 2        |
| Złącze elastyczne z PVC <b>d355</b>        | 88.355.E.0003. <b>XX</b> | <b>355</b> | 215      | 2        |
| Złącze elastyczne z PVC <b>d400</b>        | 88.400.E.0003. <b>XX</b> | <b>400</b> | 215      | 2        |
| Złącze elastyczne z PVC <b>d450</b>        | 88.450.E.0003. <b>XX</b> | <b>450</b> | 180      | 2        |
| Złącze elastyczne z PVC <b>d500</b>        | 88.500.E.0003. <b>XX</b> | <b>500</b> | 180      | 2        |
| Złącze elastyczne z PVC <b>d560</b>        | 88.560.E.0003. <b>XX</b> | <b>560</b> | 180      | 2        |
| Złącze elastyczne z PVC <b>d600</b>        | 88.600.E.0003. <b>XX</b> | <b>600</b> | 180      | 2        |