

# GEMOWENT

## Karta katalogowa

### Złącze elastyczne 6 karbowe z opaskami stalowymi

#### Normy

1a. wykonanie z **PVC-U**:

Kanały o przekroju okrągłym – norma **DIN 4740 Teil 1**

Kształtki o przekroju okrągłym – norma **DIN 4740 Teil 2**

1b. wykonane z **PP, PE, PPs** i **PP-EL-s**:

Kanały o przekroju okrągłym – norma **DIN 4741 Teil 1**

Kształtki o przekroju okrągłym – norma **DIN 4741 Teil 2**

2. zgodnie z normami zakładowymi

3. wykonanie na indywidualne zapytanie

4. atest PZH – nr **HK/K/0976/01/2017**; **HK/K/0976/02/2017**; **HK/K/0976/03/2017**; **HK/K/0976/04/2017**

#### Wymiary

Wielkość nominalna będąca wymiarem umownym do oznaczania i obliczeń przewodów prostych i kształtek, stanowi **zewnątrzny** wymiar – **D**.

#### Metody łączenia

Zgodnie z konstrukcją :

1. Mufowe

2. Kołnierze

3. Na opaski stalowe

#### Materiały

**PVC** – kolor ciemny szary RAL7011

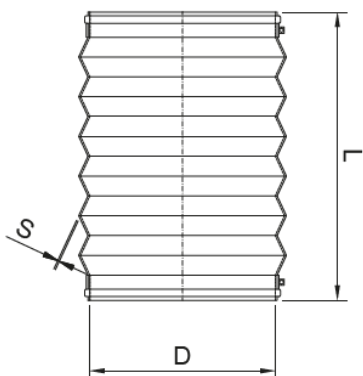
**PPs** – kolor szary

**PP** – kolor jasny szary RAL7032

**PP-EL-s** – kolor czarny

**PE** – kolor czarny

**TPE** – kolor czarny



1. Oznaczenia:
  - a. **D** - średnica zewnętrzna rury, mm
  - b. **s** - grubość ścianki, mm
  - c. **L** - długość, mm
  - d. **YY** - oznaczenie materiału złącza,  
PVC-U - 88; TPE – 11;
2. Pozostałe wymiary na zapytanie

Złącze elastyczne z opaskami stalowymi						
Nazwa elementu	Nr kat.	D	L	s	L	s
---	---	mm	PVC		TPE	
Złącze elastyczne d160	YY.160.E.0600	160	150	2	150	2,5
Złącze elastyczne d180	YY.180.E.0600	180	150	2	150	2,5
Złącze elastyczne d200	YY.200.E.0600	200	150	2	150	2,5
Złącze elastyczne d225	YY.225.E.0600	225	150	2	150	2,5
Złącze elastyczne d250	YY.250.E.0600	250	150	2	150	2,5
Złącze elastyczne d280	YY.280.E.0600	280	150	2	150	2,5
Złącze elastyczne d315	YY.315.E.0600	315	150	2	150	2,5
Złącze elastyczne d355	YY.355.E.0600	355	150	2	150	2,5
Złącze elastyczne d400	YY.400.E.0600	400	150	2	150	2,5
Złącze elastyczne d450	YY.450.E.0600	450	150	2	150	2,5
Złącze elastyczne d500	YY.500.E.0600	500	150	2	150	2,5
Złącze elastyczne d560	YY.560.E.0600	560	150	2	150	2,5
Złącze elastyczne d600	YY.600.E.0600	600	150	2	150	2,5