

## KARTA KATALOGOWA

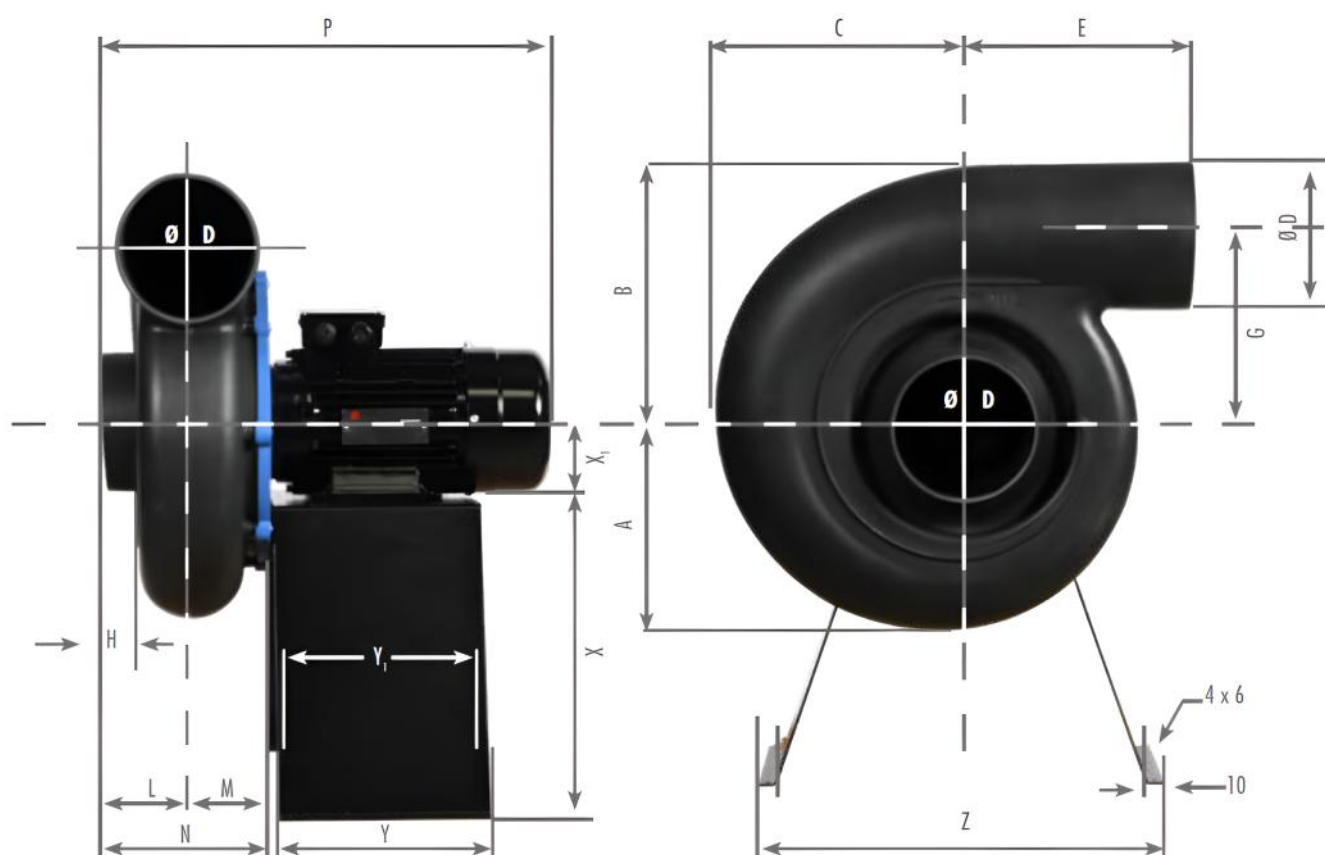
### Wentylator promieniowy chemoodporny STORM 16

Wydajność: **500-1800 m<sup>3</sup>/h**

Ciśnienie maksymalne: **P<sub>max</sub> 3000 Pa**

Obudowa: **polipropylen (PP) stabilizowany UV**

Dostępne wykonania: **standard, wykonanie przeciwwybuchowe (ATEX)**



A	B	C	ØD	E	G	H	L	M	N	P	Y	Y1	Z	X	X1
---	---	---	----	---	---	---	---	---	---	---	---	----	---	---	----

Wymiary [mm]

235	288	278	<b>160</b>	262	205	40	100	97	197	477	240	160	420	300	90
-----	-----	-----	------------	-----	-----	----	-----	----	-----	-----	-----	-----	-----	-----	----

Wysokość osi silnika może różnić się w zależności od zastosowanego typu silnika.

Kierunek wylotu - lewy LG, regulacja co 45°



LG 180



LG 225



LG 270



LG 315



LG 0



LG 45



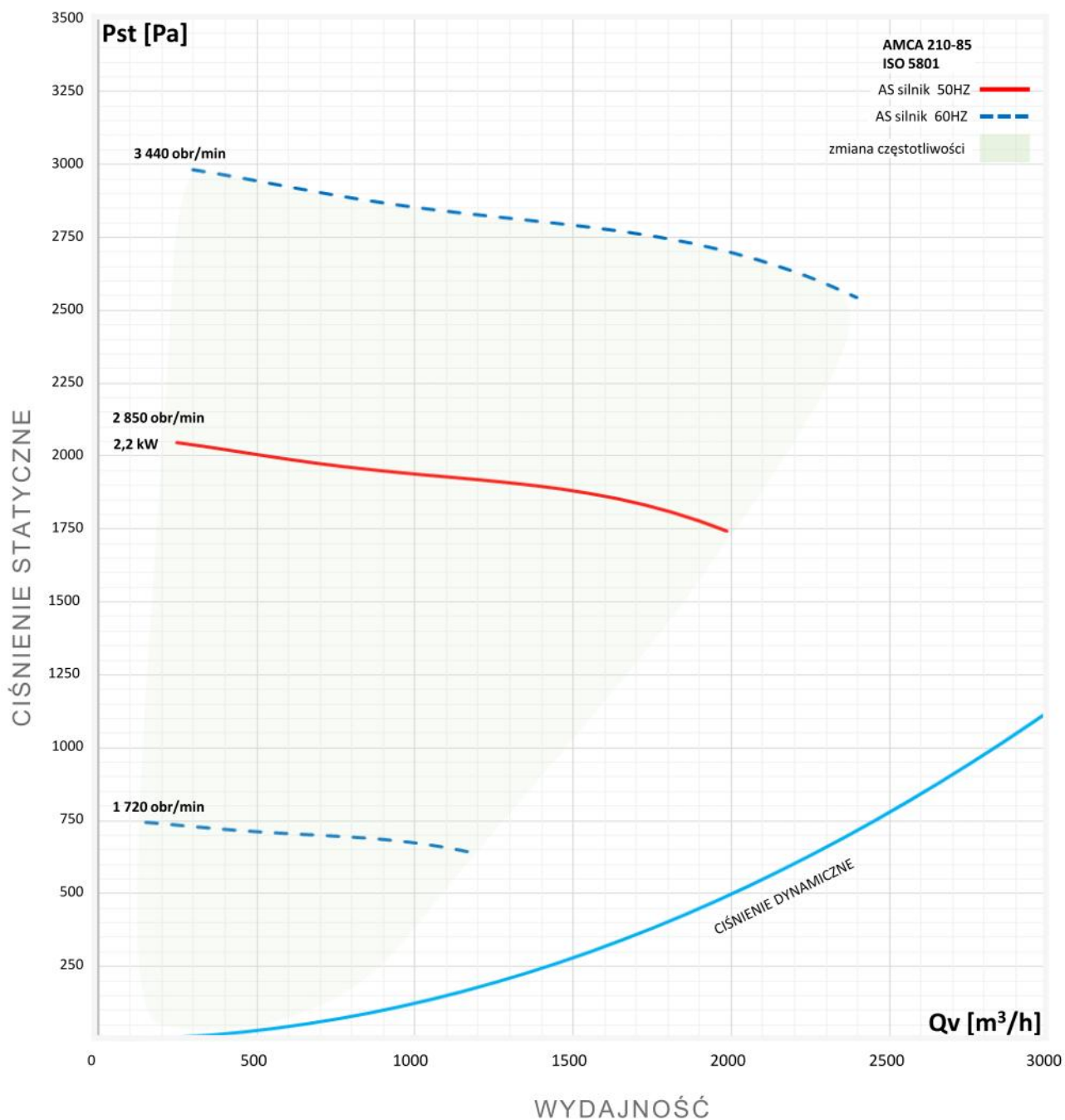
LG 90



LG 135

## KARTA KATALOGOWA

### Wentylator promieniowy chemoodporny STORM 16



Silnik	Moc silnika [kW]	Prędkość obrotowa [obr./min.]	Napięcie [V]	Natężenie prądu [A]	Waga [kg]
IP55 asynchroniczny 3-fazowy	2,2	2870	230/400	7,56/4,35	23,2
IP66 asynchroniczny 3-fazowy ATEX	2,2	2870	230/400	8,7/5	20,2

## KARTA KATALOGOWA

Wentylator promieniowy chemoodporny STORM 16

### Dane akustyczne

Akustyka [dB]					Pasma oktauwowe [Hz]							
[obr/min]	Q [m <sup>3</sup> /h]	Ps [Pa]	LwA [dB(A)]	LpA [dB(A)]	63	125	250	500	1000	2000	4000	8000
1725	514	711	82	62	95	86	83	78	76	73	69	66
2870	855	1970	93	73	106	97	94	89	87	84	80	77

### Akcesoria montażowe

Do wentylatorów dostępne są następujące akcesoria:

- Zestaw montażowy – konsola metalowa
- Zestaw montażowy - zamknięta podstawa dachowa
- Zestaw montażowy ATEX - zamknięta podstawa dachowa
- Wyłącznik standardowy
- Wyłącznik ATEX
- Kompensatory drgań
- Osłona ochronna z polimeru do wentylatora