

KARTA KATALOGOWA

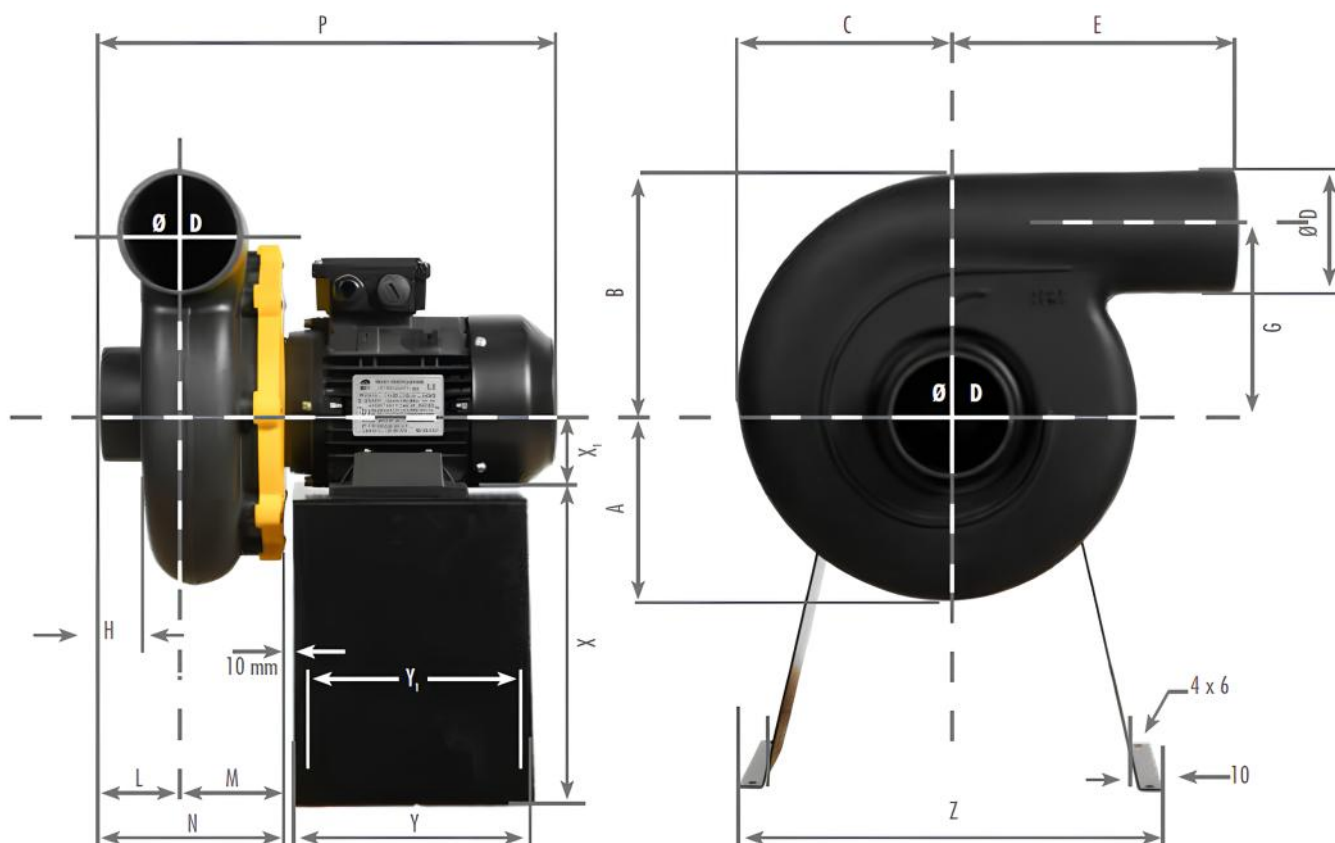
Wentylator promieniowy chemoodporny STORM 12

Wydajność: **50-500 m³/h**

Ciśnienie maksymalne: **P_{max} 1200 Pa**

Obudowa: **polipropylen (PP) stabilizowany UV**

Dostępne wykonania: **standard, wykonanie przeciwwybuchowe (ATEX)**



| A | B | C | ØD | E | G | H | L | M | N | P | Y | Y1 | Z | X | X1 |
|---|---|---|----|---|---|---|---|---|---|---|---|----|---|---|----|
|---|---|---|----|---|---|---|---|---|---|---|---|----|---|---|----|

Wymiary [mm]

| | | | | | | | | | | | | | | | |
|-----|-----|-----|-----------|-----|-----|----|----|----|-----|-----|-----|-----|-----|-----|----|
| 145 | 175 | 163 | 90 | 212 | 130 | 45 | 80 | 72 | 152 | 350 | 180 | 160 | 340 | 240 | 71 |
|-----|-----|-----|-----------|-----|-----|----|----|----|-----|-----|-----|-----|-----|-----|----|

Wysokość osi silnika może różnić się w zależności od zastosowanego typu silnika.

Kierunek wylotu - lewy LG, regulacja co 45°



LG 180



LG 225



LG 270



LG 315



LG 0



LG 45



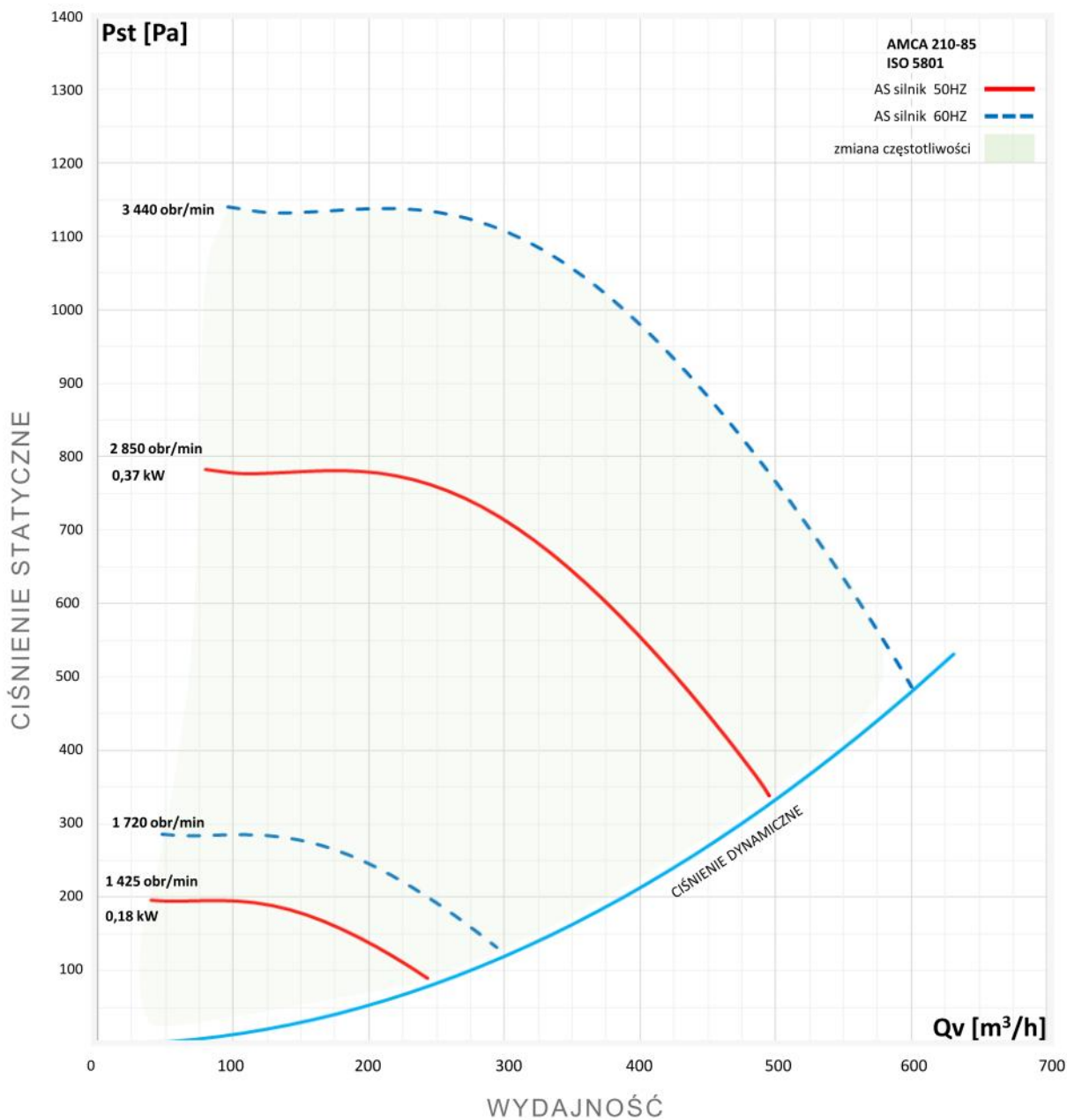
LG 90



LG 135

KARTA KATALOGOWA

Wentylator promieniowy chemoodporny STORM 12



| Silnik | Moc silnika [kW] | Prędkość obrotowa [obr./min.] | Napięcie [V] | Natężenie prądu [A] | Waga [kg] |
|--------------------------------------|---------------------|----------------------------------|-----------------|------------------------|--------------|
| IP55 asynchroniczny 1-fazowy | 0,18 | 1450 | 230 | 1,4 | 7,84 |
| | 0,37 | 2870 | 230 | 2,52 | 7,54 |
| IP55 asynchroniczny 3-fazowy | 0,18 | 1450 | 230/400 | 1,09/0,63 | 7,5 |
| | 0,37 | 2870 | 230/400 | 1,64/0,94 | 7,54 |
| IP66 asynchroniczny 3-fazowy ATEX | 0,18 | 1450 | 230/400 | 1,13/0,65 | 12 |
| | 0,37 | 2870 | 230/400 | 2,1/1,2 | 9,75 |

KARTA KATALOGOWA

Wentylator promieniowy chemoodporny STORM 12

Dane akustyczne

| Akustyka [dB] | | | | | Pasma oktauwowe [Hz] | | | | | | | |
|---------------|-----------------------|---------|-------------|-------------|----------------------|-----|-----|-----|------|------|------|------|
| [obr/min] | Q [m ³ /h] | Ps [Pa] | LwA [dB(A)] | LpA [dB(A)] | 63 | 125 | 250 | 500 | 1000 | 2000 | 4000 | 8000 |
| 1450 | 175 | 167 | 71 | 51 | 86 | 80 | 69 | 69 | 68 | 57 | 50 | 43 |
| 2870 | 346 | 652 | 86 | 65 | 101 | 95 | 84 | 83 | 83 | 72 | 65 | 58 |

Akcesoria montażowe

Do wentylatorów dostępne są następujące akcesoria:

- Zestaw montażowy – konsola metalowa
- Zestaw montażowy - zamknięta podstawa dachowa
- Zestaw montażowy ATEX - zamknięta podstawa dachowa
- Wyłącznik standardowy
- Wyłącznik ATEX
- Kompensatory drgań
- Osłona ochronna z polimeru do wentylatora