

KARTA KATALOGOWA

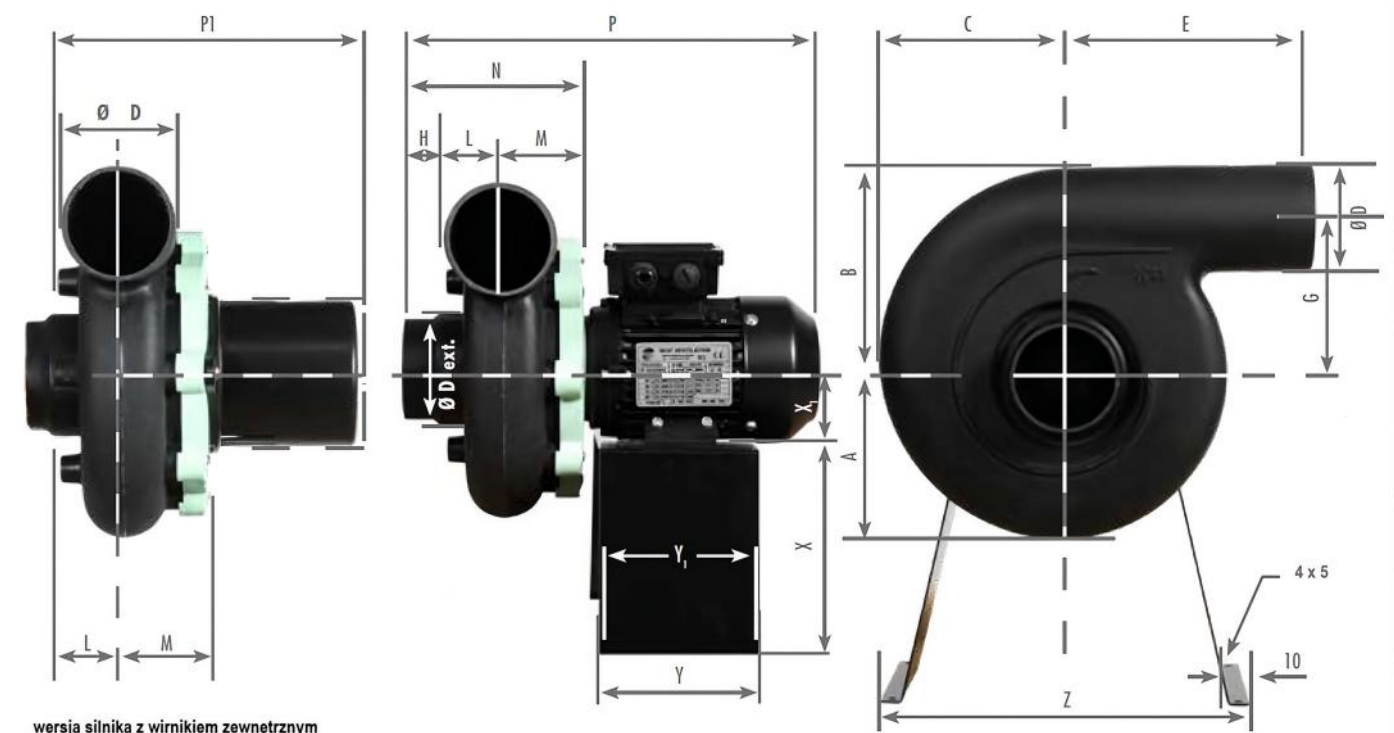
Wentylator promieniowy chemoodporny STORM 10

Wydajność: **25-200 m³/h**

Ciśnienie maksymalne: **P_{max} 600 Pa**

Obudowa: **polipropylen (PP) stabilizowany UV**

Dostępne wykonania: **standard, wykonanie przeciwwybuchowe (ATEX)**



wersja silnika z wirnikiem zewnętrznym

A B C ØD E G H L M N Y Y1 Z X

Wymiary [mm]

115	135	127	75	158	97	32	48	57	137	120	100	165	135
-----	-----	-----	-----------	-----	----	----	----	----	-----	-----	-----	-----	-----

Wymiar P w zależności od typu silnika – STORM 10 (silnik z wirnikiem zewnętrznym)	P1 [mm]	P [mm]
1-fazowy, wirnik zewnętrzny, IP20 z osłoną	173	205
3-fazowy ATEX	262	295
3-fazowy, IP66	253	285

Dostępne wyłącznie wykonania w pozycji LG: 0°, 90°, 135°, 315°

Kierunek wylotu - lewy LG, regulacja co 45° do Storm 10 na metalowej konsoli



LG 180



LG 225



LG 270



LG 315



LG 0



LG 45



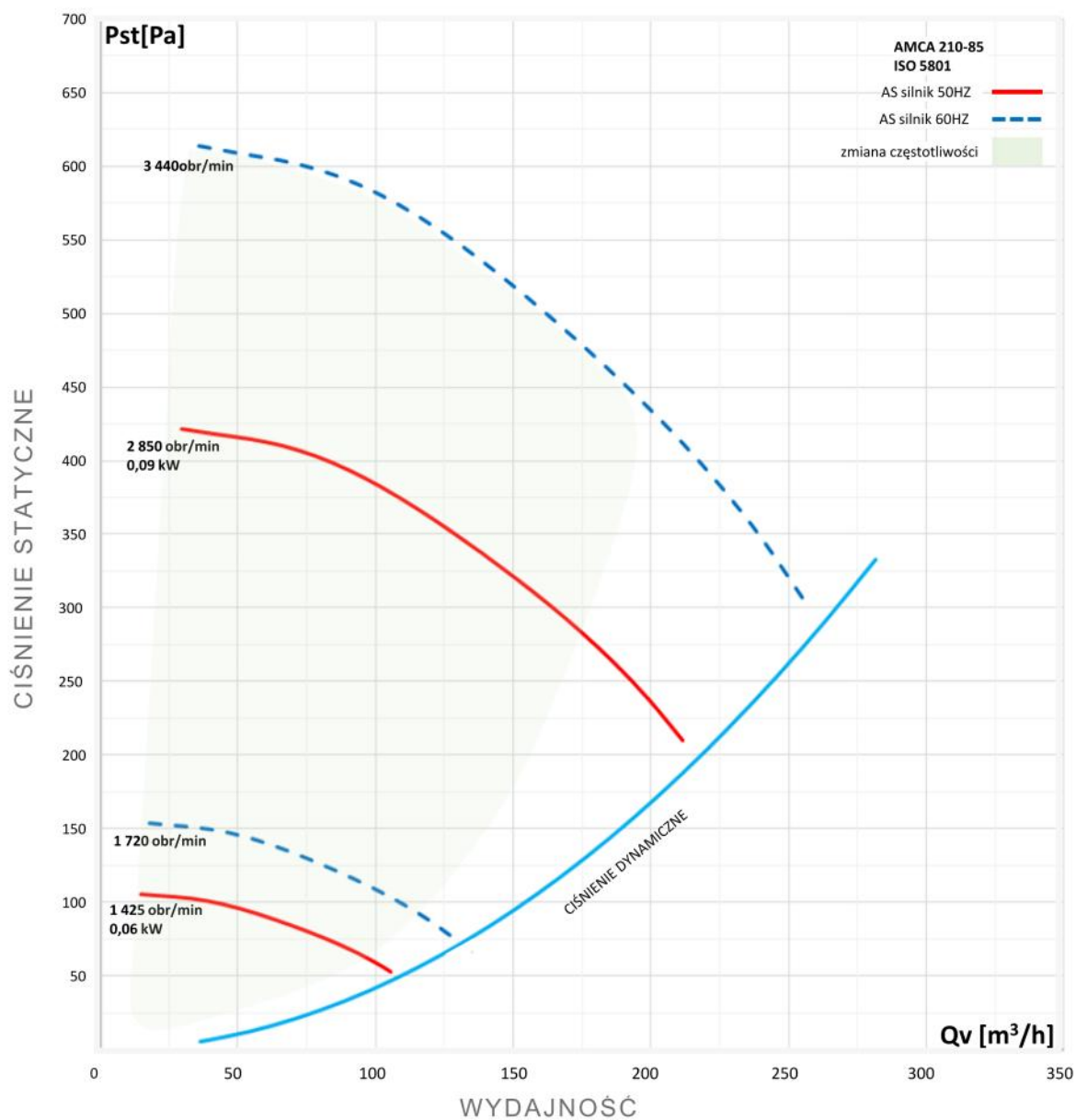
LG 90



LG 135

KARTA KATALOGOWA

Wentylator promieniowy chemoodporny STORM 10



Silnik	Moc silnika [kW]	Prędkość obrotowa [obr./min.]	Napięcie [V]	Natężenie prądu [A]	Waga [kg]
IP55 asynchroniczny 1-fazowy	0,06 (wirnik zewn.)	1200	230	0,31	2,75
	0,09	1450	230	0,84	4,17
	0,12	2870	230	0,95	3,8
IP55 asynchroniczny 3-fazowy	0,09	1450	230/400	0,79/0,45	4,17
	0,12	2870	230/400	0,63/0,36	4,17
IP66 asynchroniczny 3-fazowy ATEX	0,06	1450	230/400	0,59/0,34	6
	0,09	2870	230/400	0,69/0,04	6,2

KARTA KATALOGOWA

Wentylator promieniowy chemoodporny STORM 10

Dane akustyczne

Akustyka [dB]					Pasma oktauwowe [Hz]							
[obr/min]	Q [m ³ /h]	Ps [Pa]	LwA [dB(A)]	LpA [dB(A)]	63	125	250	500	1000	2000	4000	8000
1540	80	79	67	46	82	79	72	61	59	47	40	34
2870	157	308	81	61	97	94	86	76	74	62	55	49

Akcesoria montażowe

Do wentylatorów dostępne są następujące akcesoria:

- Zestaw montażowy – konsola metalowa
- Zestaw montażowy - zamknięta podstawa dachowa
- Zestaw montażowy ATEX - zamknięta podstawa dachowa
- Wyłącznik standardowy
- Wyłącznik ATEX
- Kompensatory drgań
- Osłona ochronna z polimeru do wentylatora