

## KARTA KATALOGOWA

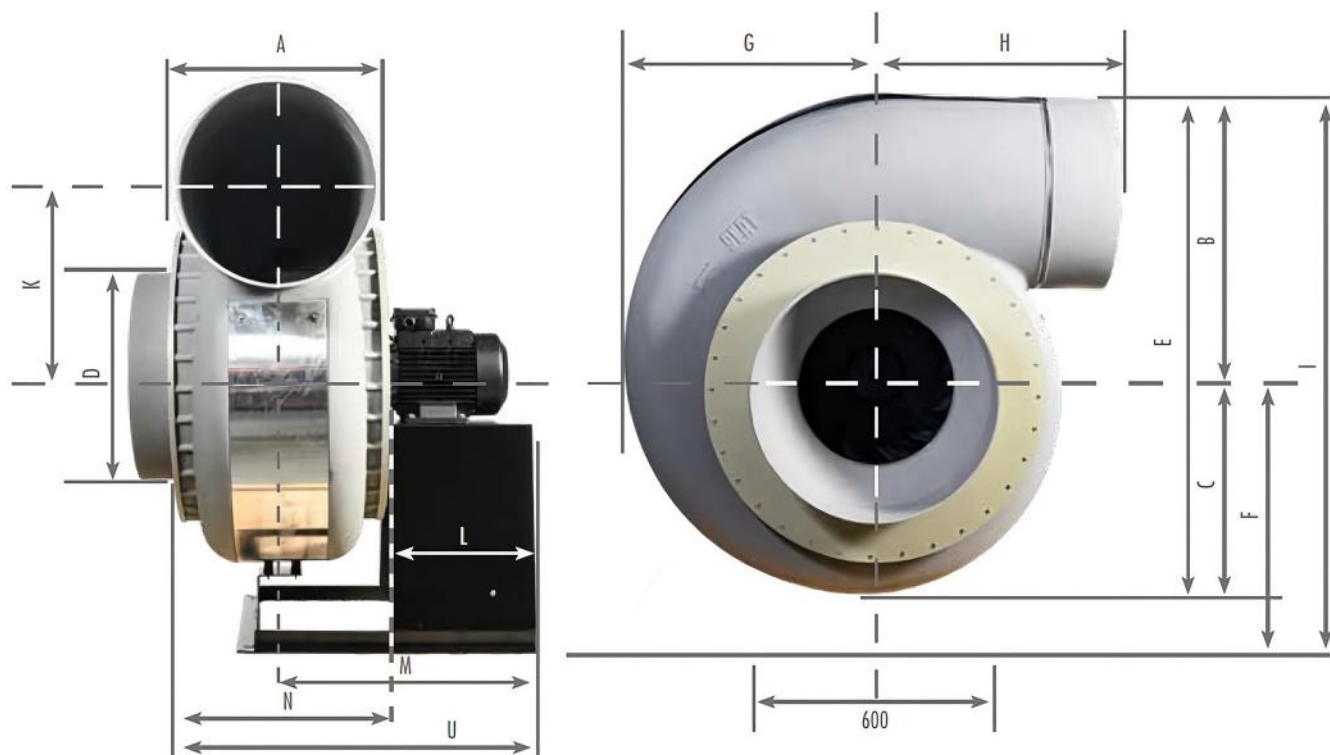
### Wentylator promieniowy chemoodporny SEAT 50

Wydajność: **5000-15000 m<sup>3</sup>/h**

Ciśnienie maksymalne: **P<sub>max</sub> 1700 Pa**

Obudowa: **polipropylen (PP) stabilizowany UV**

Dostępne wykonania: **standard, wykonanie przeciwwybuchowe (ATEX)**



A	∅D	B	C	E	F	G	H	I	LG90	K+F	K	L	M	N	U
Wymiary [mm]															
500	<b>600</b>	765	550	1315	740	660	610	1350	1505	1255	515	400	715	620	1020

Kierunek wylotu - tylko lewy LG, regulacja co 45°



LG 180



LG 225



LG 270



LG 315



LG 0



LG 45



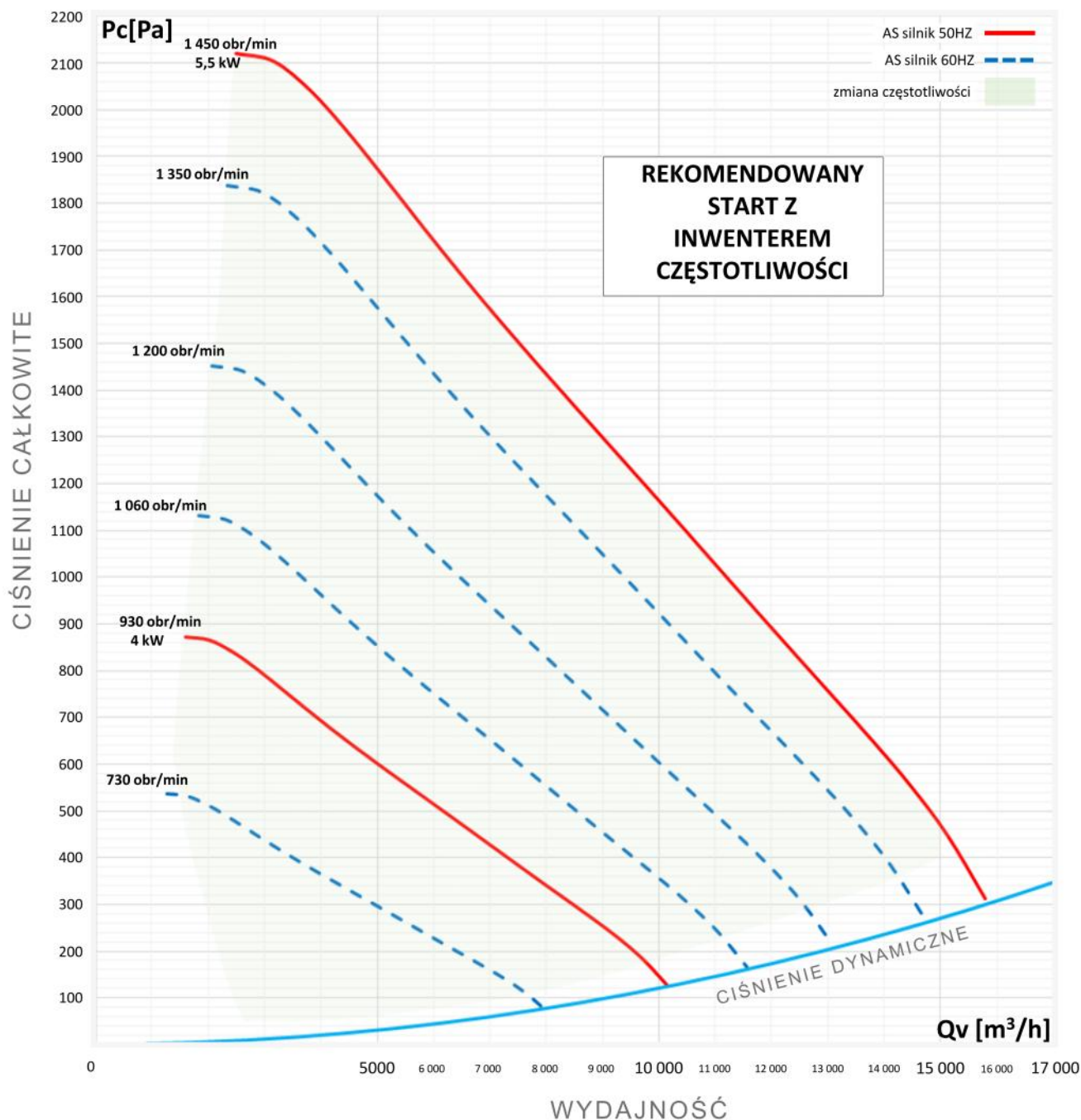
LG 90



LG 135

## KARTA KATALOGOWA

### Wentylator promieniowy chemoodporny SEAT 50



Silnik	Moc silnika [kW]	Prędkość obrotowa [obr./min.]	Napięcie [V]	Natężenie prądu [A]	Waga [kg]
IP55 asynchroniczny	4	930	400/690	9,5/5,5	138,2
3-fazowy	5,5	1450	400/690	10,5/6,09	133,8
IP66 asynchroniczny	5,5	1450	400/690	10,5/6,09	133,8
3-fazowy ATEX					

## KARTA KATALOGOWA

Wentylator promieniowy chemoodporny SEAT 50

### Dane akustyczne

[obr/min]	Akustyka [dB]				Pasma oktauwowe [Hz]							
	Q [m <sup>3</sup> /h]	Ps [Pa]	LwA [dB(A)]	LpA [dB(A)]	63	125	250	500	1000	2000	4000	8000
930	3165	723	79	58	95	87	82	73	71	65	58	53
	5100	533	78	58	93	83	80	74	74	64	57	52
1450	4935	1757	88	68	105	96	92	83	81	75	68	63
	7950	1300	88	67	103	93	90	83	84	74	67	62

### Akcesoria montażowe

Do wentylatorów dostępne są następujące akcesoria:

- Zestaw montażowy dachowy do serii Seat ( z wyłącznikiem serwisowym lub bez)
- Zestaw montażowy dachowy ATEX do serii Seat z wyłącznikiem serwisowym
- Zestaw montażowy – konsola metalowa
- Zestaw montażowy - zamknięta podstawa dachowa
- Zestaw montażowy ATEX - zamknięta podstawa dachowa
- Wyłącznik standardowy
- Wyłącznik ATEX
- Kompensatory drgań
- Osłona ochronna z polimeru do wentylatora