

KARTA KATALOGOWA

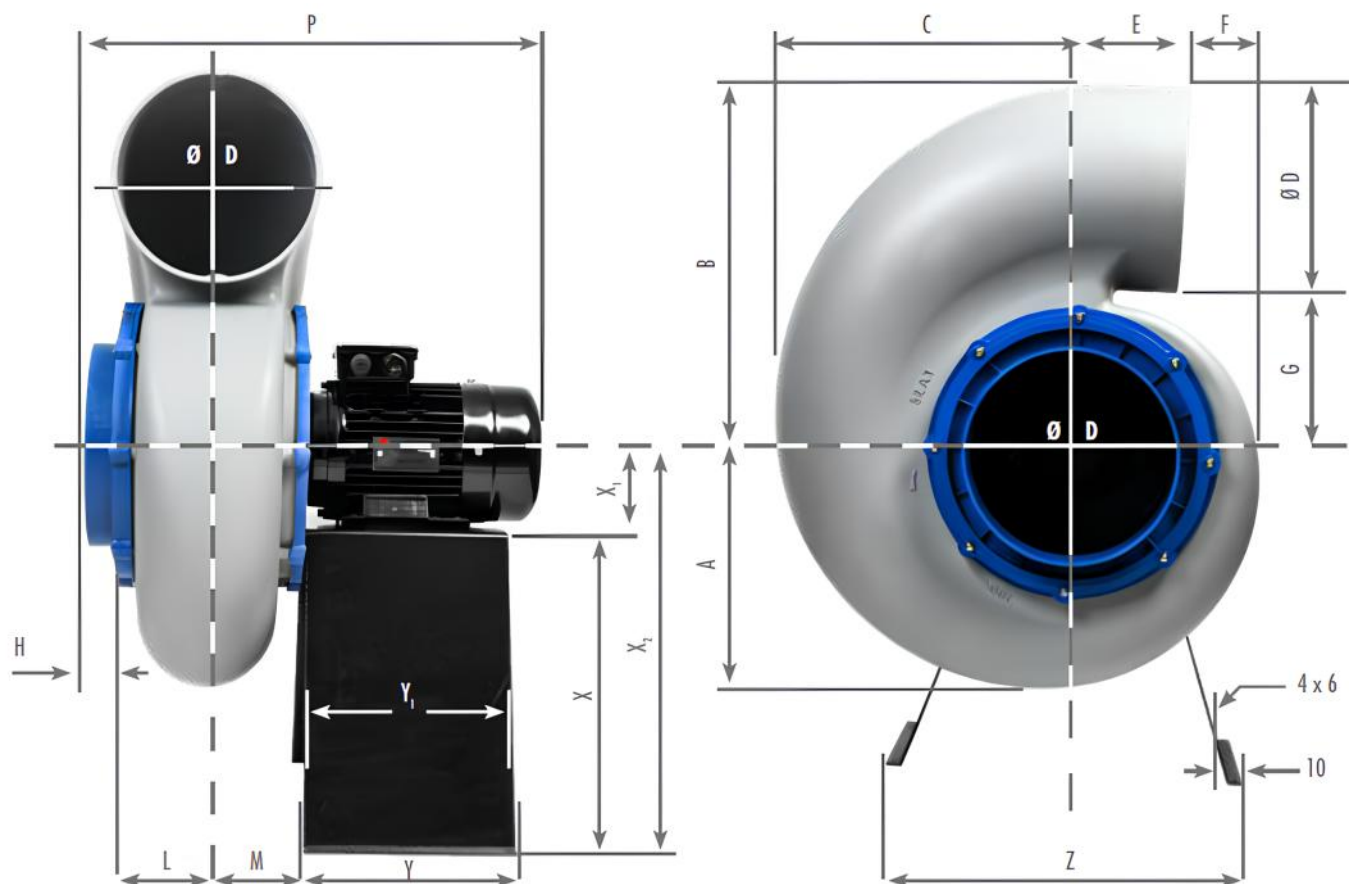
Wentylator promieniowy chemoodporny SEAT 30

Wydajność: **700-4500 m³/h**

Ciśnienie maksymalne: **P_{max} 800 Pa**

Obudowa: **polipropylen (PP) stabilizowany UV**

Dostępne wykonania: **standard, EC, wykonanie przeciwwybuchowe (ATEX)**



obr/min A B C ØD E F G H L M P Y Y1 Z X X1 X2

Wymiary [mm]

930	300	450	373	250	117	112	198	35	110	120	510	240	220	460	370	80	450
1450	300	450	373	250	117	112	198	35	110	120	540	240	220	460	370	90	460

Kierunek wylotu - lewy LG, regulacja co 45°



LG 180



LG 225



LG 270



LG 315



LG 0



LG 45



LG 90



LG 135

Kierunek wylotu - prawy RD, regulacja co 45°



RD 225



RD 270



RD 315



RD 0



RD 45



RD 90



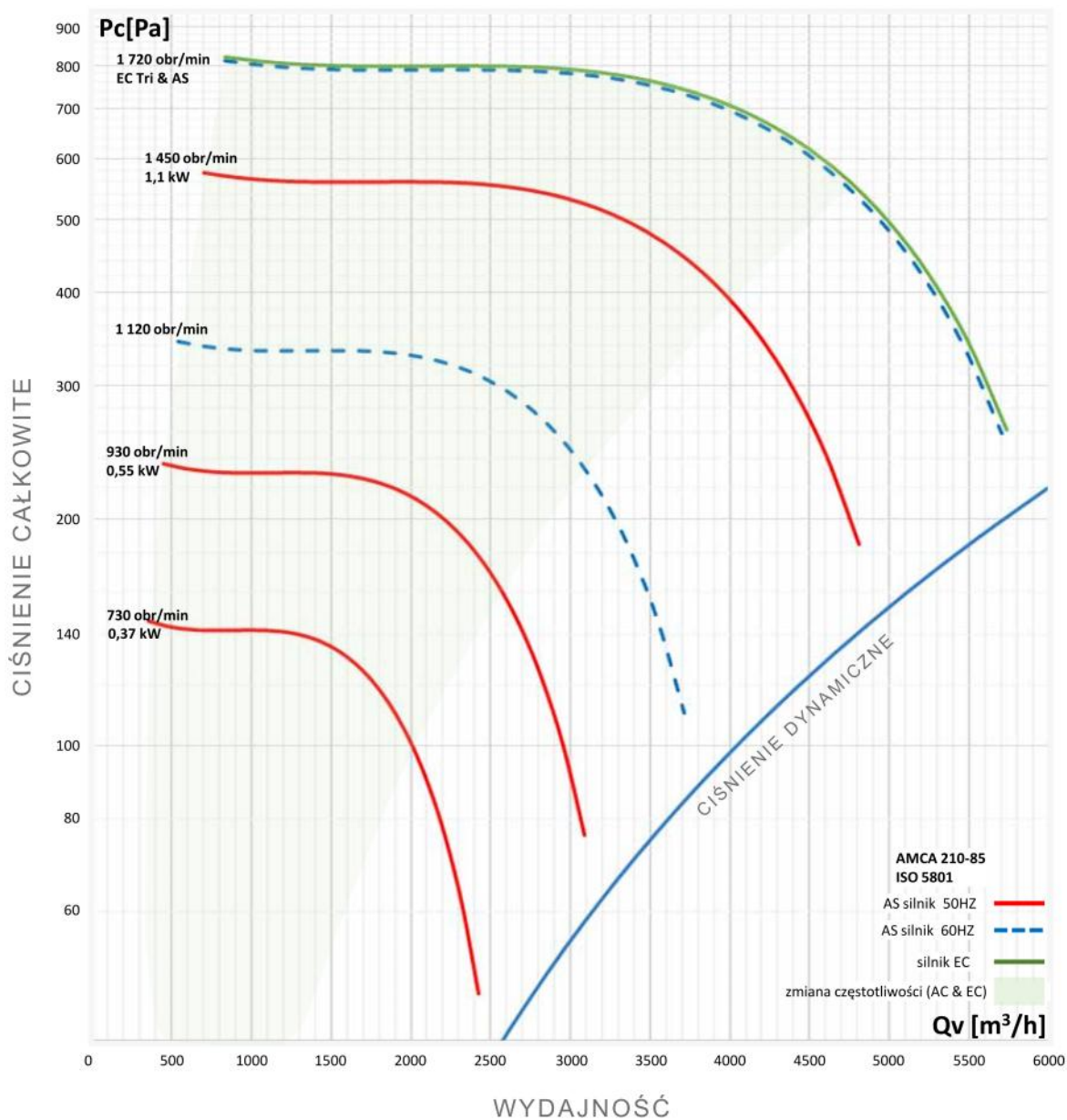
RD 135



RD 180

KARTA KATALOGOWA

Wentylator promieniowy chemoodporny SEAT 30



Silnik	Moc silnika [kW]	Prędkość obrotowa [obr./min.]	Napięcie [V]	Natężenie prądu [A]	Waga [kg]
IP55 asynchroniczny 1-fazowy	1,1	1450	230	7,23	20,7
IP65 EC 1-fazowy	1	1720	220/277	8,8	21,1
IP55 asynchroniczny 3-fazowy	0,55 1,1	930 1450	230/400 130/400	2,72/1,57 4,32/2,48	18,7 21,2
IP66 EC 3-fazowy	1,3	1720	360/460	7,5	23,7
IP66 asynchroniczny 3-fazowy ATEX	0,55 1,1	950 1450	230/400 230/400	3,5/2 5,7/3,3	18 20,7

KARTA KATALOGOWA

Wentylator promieniowy chemoodporny SEAT 30

Dane akustyczne

Akustyka [dB]					Pasma oktauwowe [Hz]							
[obr/min]	Q [m ³ /h]	Ps [Pa]	LwA [dB(A)]	LpA [dB(A)]	63	125	250	500	1000	2000	4000	8000
930	1590	206	72	51	86	82	72	68	66	62	57	52
1450	2476	500	82	61	96	91	81	78	76	72	67	61

Akcesoria montażowe

Do wentylatorów dostępne są następujące akcesoria:

- Zestaw montażowy dachowy do serii Seat (z wyłącznikiem serwisowym lub bez)
- Zestaw montażowy dachowy ATEX do serii Seat z wyłącznikiem serwisowym
- Zestaw montażowy – konsola metalowa
- Zestaw montażowy - zamknięta podstawa dachowa
- Zestaw montażowy ATEX - zamknięta podstawa dachowa
- Wyłącznik standardowy
- Wyłącznik ATEX
- Kompensatory drgań
- Osłona ochronna z polimeru do wentylatora