

KARTA KATALOGOWA

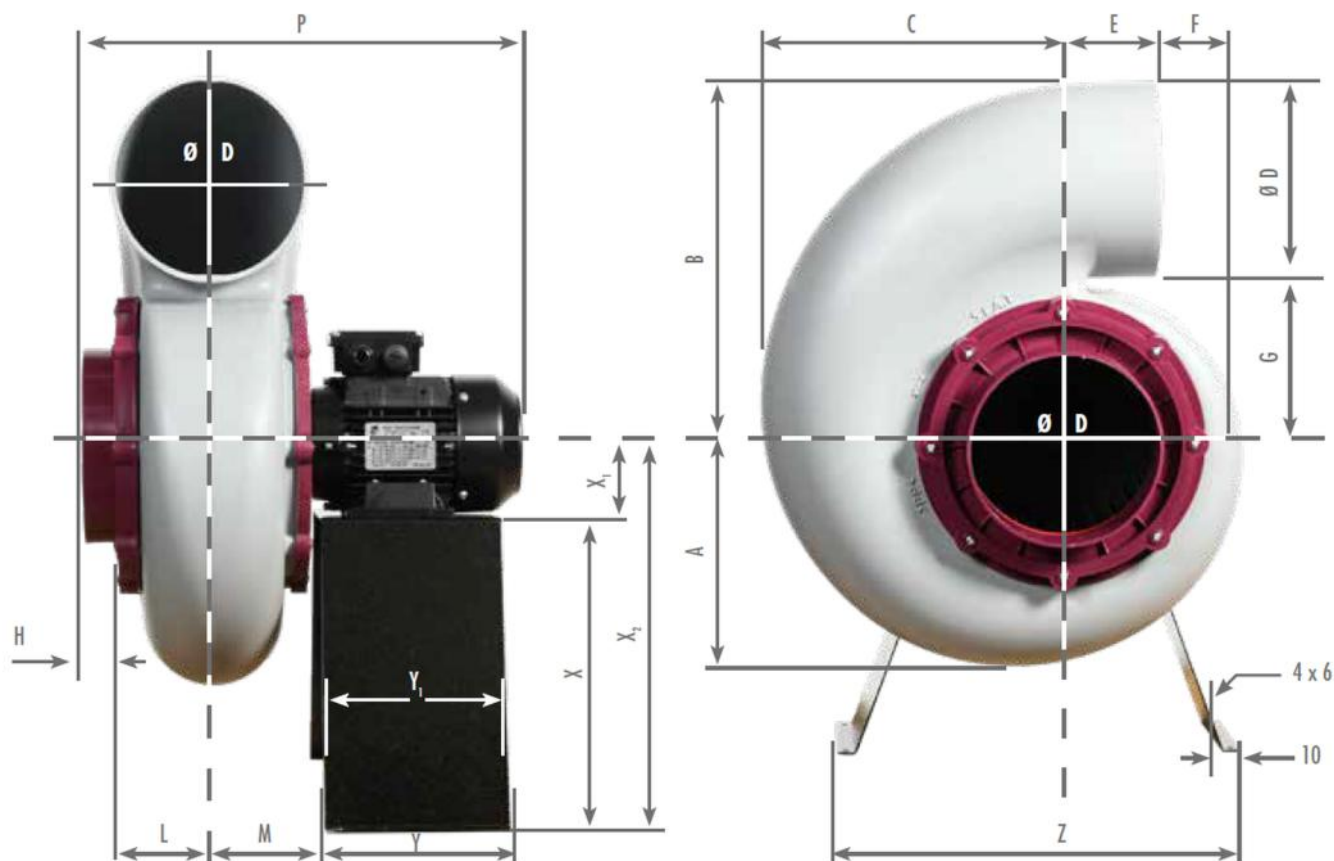
Wentylator promieniowy chemoodporny SEAT 25

Wydajność: **500-3000 m³/h**

Ciśnienie maksymalne: **P_{max} 2000 Pa**

Obudowa: **polipropylen (PP) stabilizowany UV**

Dostępne wykonania: **standard, EC, wykonanie przeciwwybuchowe (ATEX)**



obr/min	A	B	C	ØD	E	F	G	H	L	M	P	Y	Y1	Z	X	X1	X2
Wymiary [mm]																	
930/1450	248	365	310	200	103	92	165	35	95	105	430	180	160	420	300	71	371
2870	248	365	310	200	103	92	165	35	95	105	515	180	160	420	300	90	390

Kierunek wylotu - lewy LG, regulacja co 45°



LG 180



LG 225



LG 270



LG 315



LG 0



LG 45



LG 90



LG 135

Kierunek wylotu - prawy RD, regulacja co 45°



RD 225



RD 270



RD 315



RD 0



RD 45



RD 90



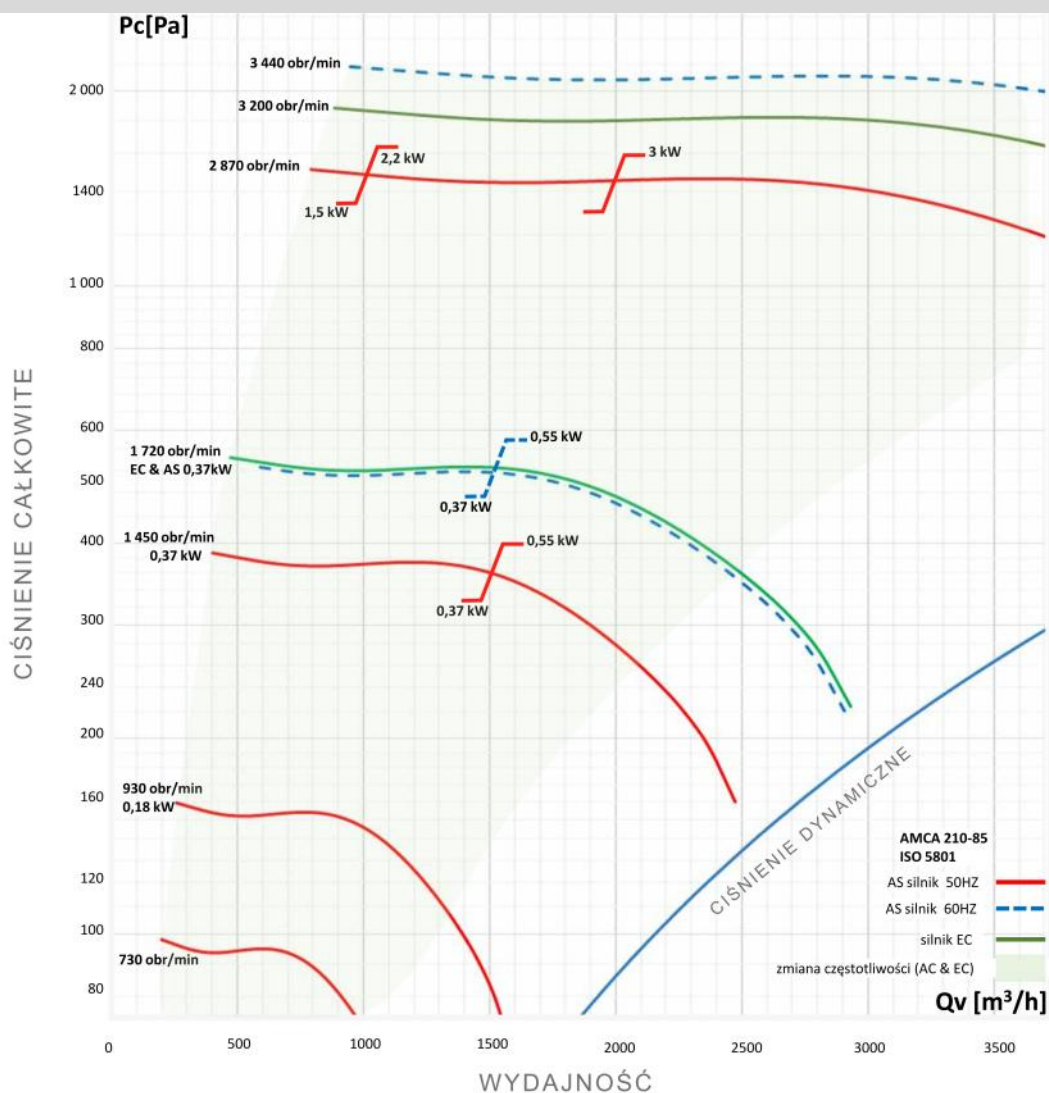
RD 135



RD 180

KARTA KATALOGOWA

Wentylator promieniowy chemoodporny SEAT 25



Silnik	Moc silnika [kW]	Prędkość obrotowa [obr./min.]	Napięcie [V]	Natężenie prądu [A]	Waga [kg]
IP55 asynchroniczny 1-fazowy	0,37	1450	230	2,7	11,9
IP65 EC 1-fazowy	0,6	1720	220/277	4,3	9,8
	0,18	930	230/400	1,22/0,7	10,8
	0,37	1450	230/400	1,85/1,06	11,3
IP55 asynchroniczny 3-fazowy	0,55	1450	230/400	2,59/1,49	12,4
	1,5	2870	230/400	5,32/3,06	19,9
	2,2	2870	230/400	7,56/4,35	23,9
IP66 EC 3-fazowy	3	2870	230/400	9,9/5,71	27,7
	0,6	1720	360/460	3,5	11,5
	2,6	3200	360/460	11,5	23,9
IP66 asynchroniczny 3-fazowy ATEX	0,18	930	230/400	1,06/0,61	12,8
	0,37	1450	230/400	1,94/1,12	12,3
	2,2	2870	230/400	8,7/5	20,9
	3	2870	230/400	11,4/6,6	27,7

KARTA KATALOGOWA

Wentylator promieniowy chemoodporny SEAT 25

Dane akustyczne

Akustyka [dB]					Pasma oktawaowe [Hz]							
[obr/min]	Q [m ³ /h]	Ps [Pa]	LwA [dB(A)]	LpA [dB(A)]	63	125	250	500	1000	2000	4000	8000
1450	1330	322	78	57	100	81	81	75	69	61	58	53
2870	2630	1261	93	72	115	96	96	90	84	76	73	68

Akcesoria montażowe

Do wentylatorów dostępne są następujące akcesoria:

- Zestaw montażowy dachowy do serii Seat (z wyłącznikiem serwisowym lub bez)
- Zestaw montażowy dachowy ATEX do serii Seat z wyłącznikiem serwisowym
- Zestaw montażowy – konsola metalowa
- Zestaw montażowy - zamknięta podstawa dachowa
- Zestaw montażowy ATEX - zamknięta podstawa dachowa
- Wyłącznik standardowy
- Wyłącznik ATEX
- Kompensatory drgań
- Osłona ochronna z polimeru do wentylatora