

## KARTA KATALOGOWA

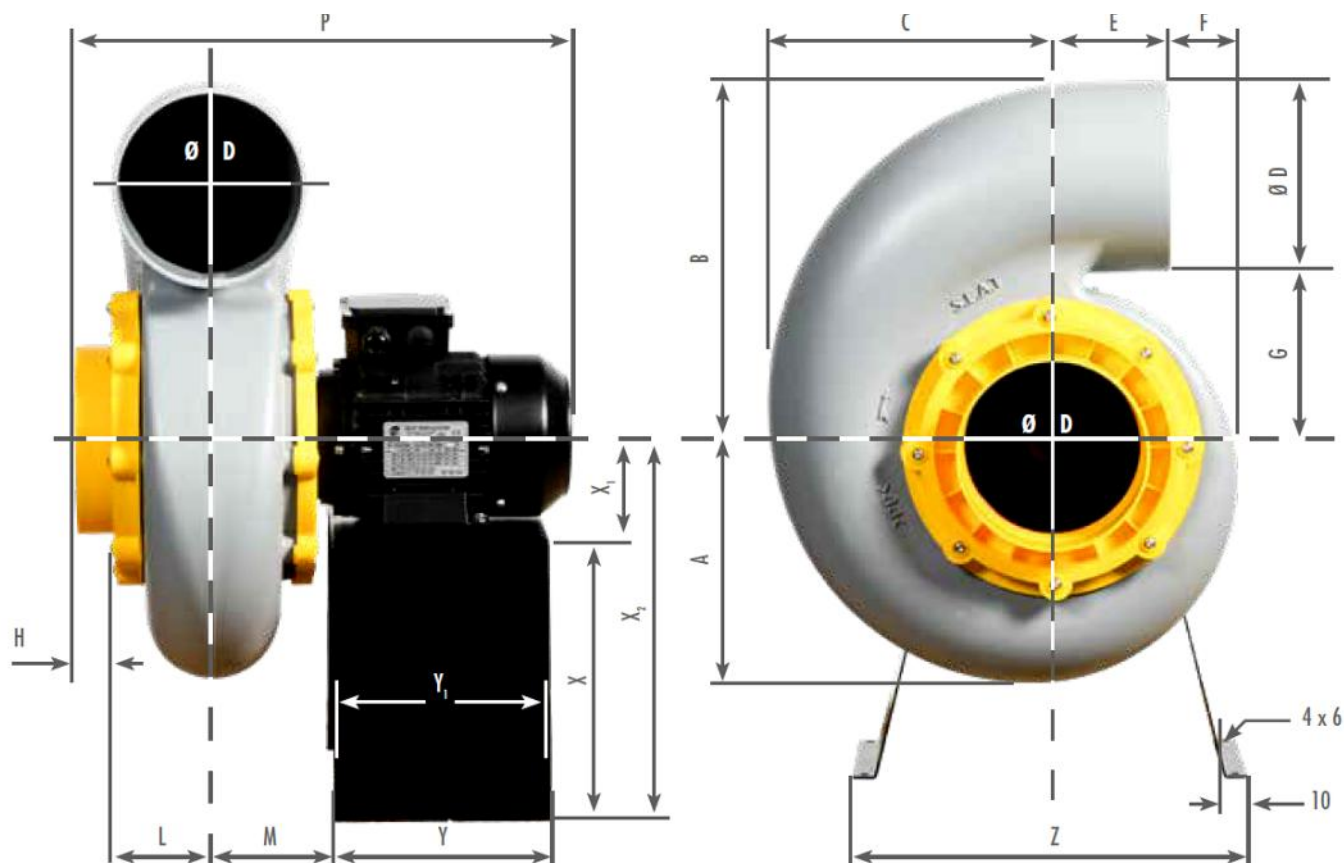
### Wentylator promieniowy chemoodporny SEAT 20

Wydajność: **200-1600 m<sup>3</sup>/h**

Ciśnienie maksymalne: **P<sub>max</sub> 1400 Pa**

Obudowa: **polipropylen (PP) stabilizowany UV**

Dostępne wykonania: **standard, EC, wykonanie przeciwwybuchowe (ATEX)**



A B C ØD E F G H L M P Y Y1 Z X X1 X2

Wymiary [mm]

208	303	240	<b>160</b>	100	57	143	32	84	94	390	180	160	340	240	71	311
-----	-----	-----	------------	-----	----	-----	----	----	----	-----	-----	-----	-----	-----	----	-----

Kierunek wylotu - lewy LG, regulacja co 45°



LG 180



LG 225



LG 270



LG 315



LG 0



LG 45



LG 90



LG 135

Kierunek wylotu - prawy RD, regulacja co 45°



RD 225



RD 270



RD 315



RD 0



RD 45



RD 90



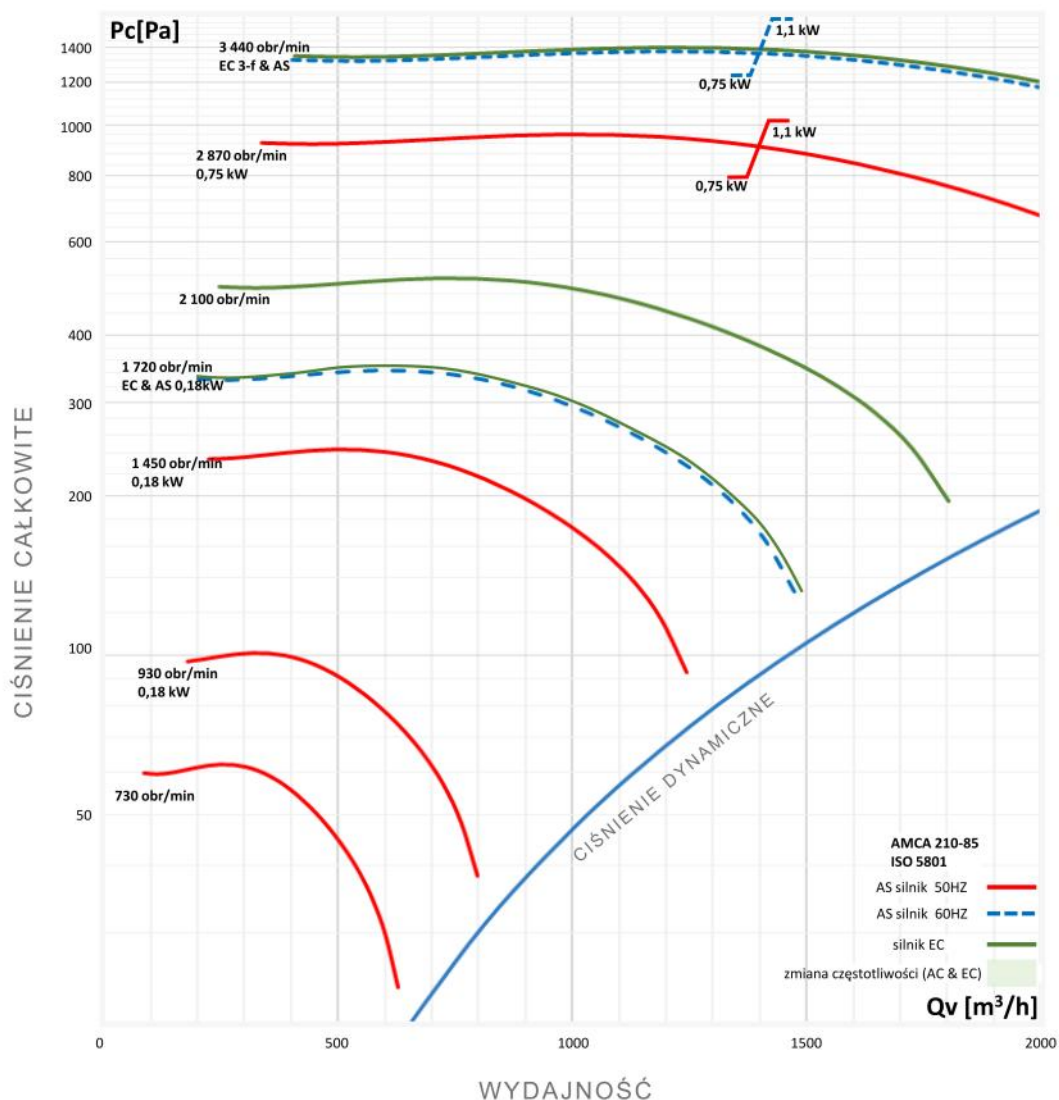
RD 135



RD 180

## KARTA KATALOGOWA

### Wentylator promieniowy chemoodporny SEAT 20



Silnik	Moc silnika [kW]	Prędkość obrotowa [obr./min.]	Napięcie [V]	Natężenie prądu [A]	Waga [kg]
IP55 asynchroniczny 1-fazowy	0,18	1450	230	1,4	9,30
	0,75	2870	230	4,8	10,5
	1,1	2870	230	6,65	8,3
IP65 EC 1-fazowy	0,6	1720	220/277	4,3	9,2
	0,6	2100	220/277	4,3	8,3
IP55 asynchroniczny 3-fazowy	0,18	930	230/400	1,22/0,7	8,9
	0,18	1450	230/400	1,09/0,63	9
	0,75	2870	230/400	2,85/1,64	12,5
IP66 EC 3-fazowy	1,1	2870	230/400	4,02/2,31	13,5
	1,2	3440	360/460	5,6	9
IP66 asynchroniczny 3-fazowy ATEX	0,18	1450	230/400	1,13/0,65	8,6
	0,75	2870	230/400	3,46/2	13,5
	1,1	2870	230/400	4,33/2,5	13,5

## KARTA KATALOGOWA

Wentylator promieniowy chemoodporny SEAT 20

### Dane akustyczne

Akustyka [dB]					Pasma oktauwowe [Hz]							
[obr/min]	Q [m <sup>3</sup> /h]	Ps [Pa]	LwA [dB(A)]	LpA [dB(A)]	63	125	250	500	1000	2000	4000	8000
1450	760	188	76	56	93	76	80	73	66	55	53	46
2870	1500	735	91	70	108	91	95	88	81	70	67	61

### Akcesoria montażowe

Do wentylatorów dostępne są następujące akcesoria:

- Zestaw montażowy dachowy do serii Seat ( z wyłącznikiem serwisowym lub bez)
- Zestaw montażowy dachowy ATEX do serii Seat z wyłącznikiem serwisowym
- Zestaw montażowy – konsola metalowa
- Zestaw montażowy - zamknięta podstawa dachowa
- Zestaw montażowy ATEX - zamknięta podstawa dachowa
- Wyłącznik standardowy
- Wyłącznik ATEX
- Kompensatory drgań
- Osłona ochronna z polimeru do wentylatora