

KARTA KATALOGOWA

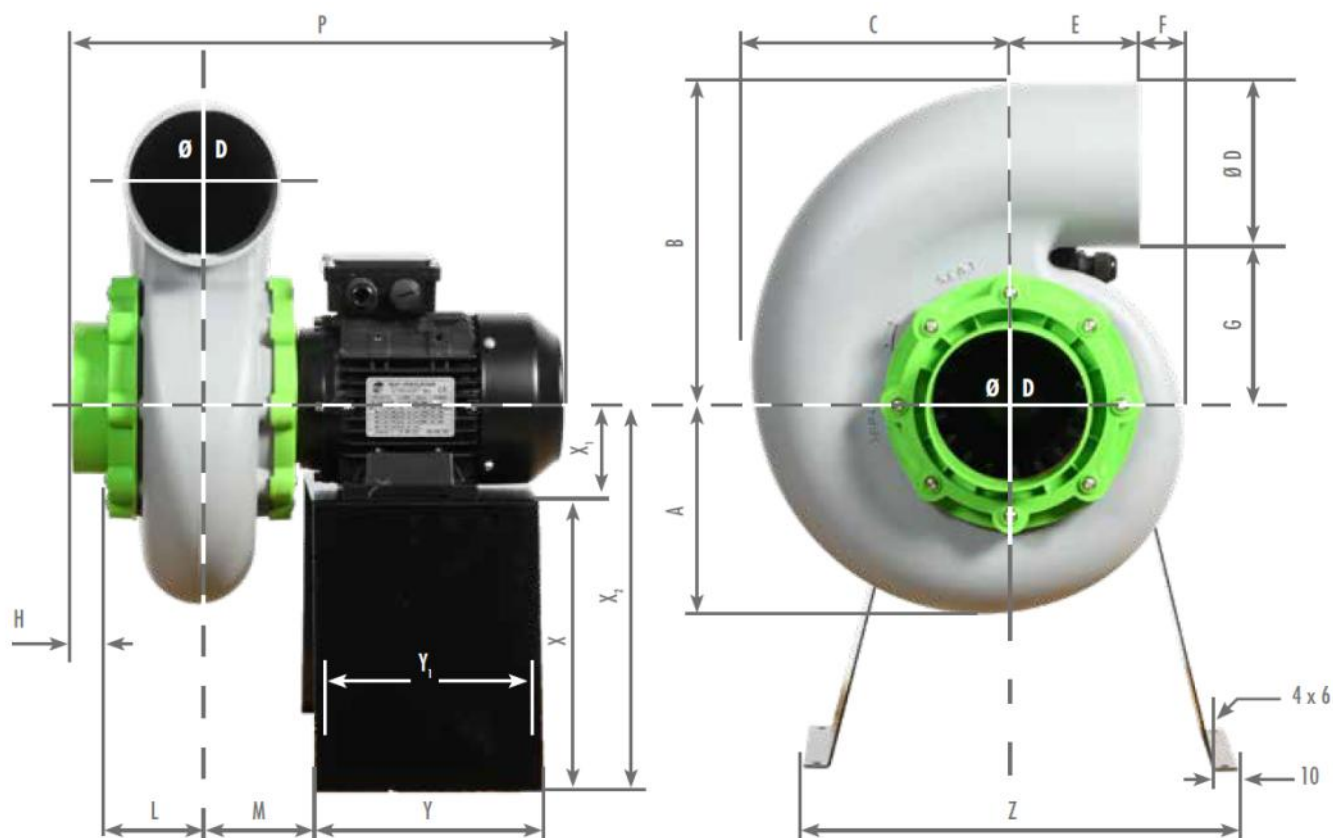
Wentylator promieniowy chemoodporny SEAT 15

Wydajność: **50–700 m³/h**

Ciśnienie maksymalne: **P_{max} 600 Pa**

Obudowa: **polipropylen (PP) stabilizowany UV**

Dostępne wykonania: **standard, EC, wykonanie przeciwwybuchowe (ATEX)**



A	B	C	ØD	E	F	G	H	L	M	P	Y	Y1	Z	X	X1	X2
---	---	---	----	---	---	---	---	---	---	---	---	----	---	---	----	----

Wymiary [mm]

170	240	203	125	100	32	115	30	70	80	360	180	160	340	240	71	311
-----	-----	-----	------------	-----	----	-----	----	----	----	-----	-----	-----	-----	-----	----	-----

Kierunek wylotu - lewy LG, regulacja co 45°



LG 180



LG 225



LG 270



LG 315



LG 0



LG 45



LG 90



LG 135

Kierunek wylotu - prawy RD, regulacja co 45°



RD 225



RD 270



RD 315



RD 0



RD 45



RD 90



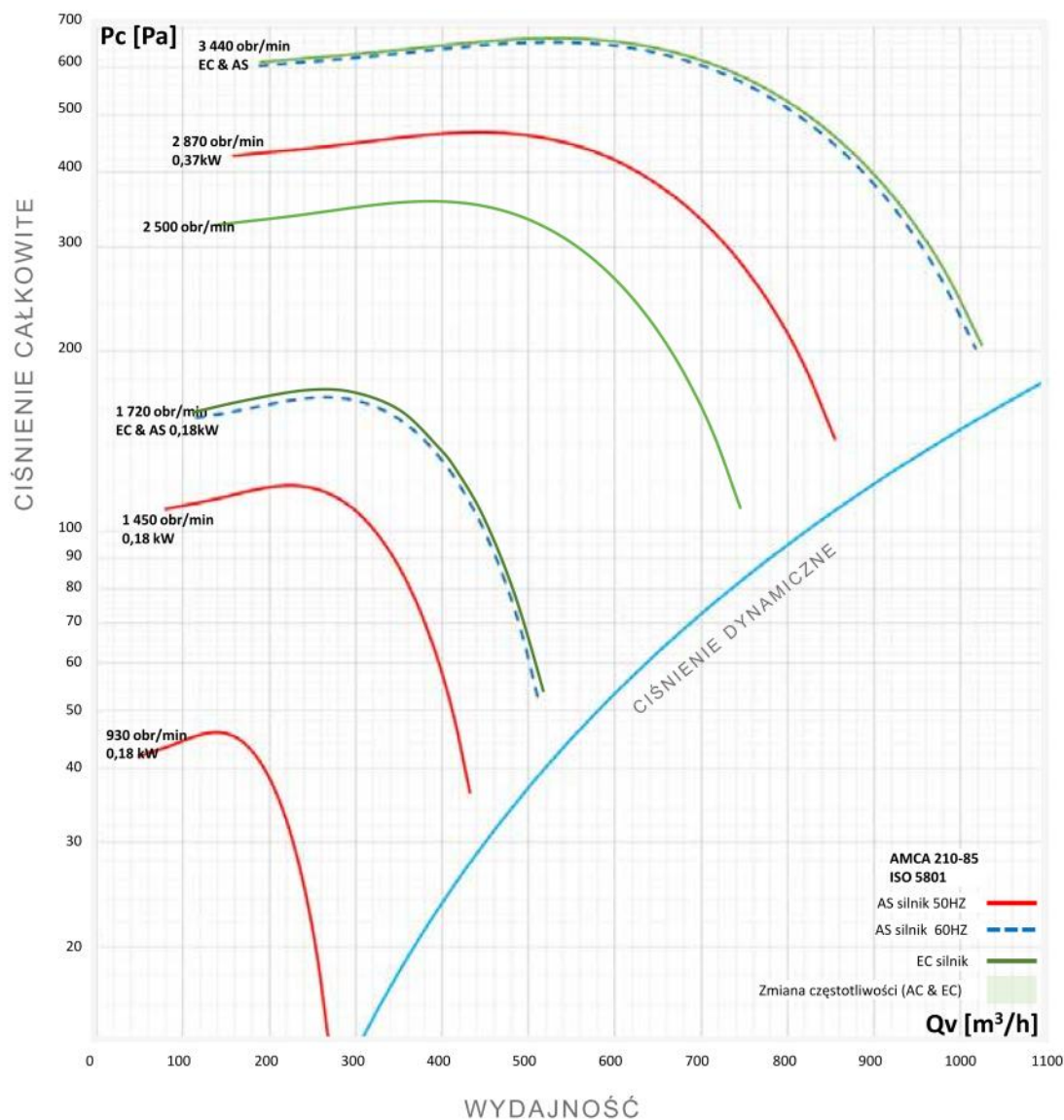
RD 135



RD 180

KARTA KATALOGOWA

Wentylator promieniowy chemoodporny SEAT 15



Silnik	Moc silnika [kW]	Prędkość obrotowa [obr./min.]	Napięcie [V]	Natężenie prądu [A]	Waga [kg]
IP55 asynchroniczny 1-fazowy	0,18	1450	230	1,4	8,53
	0,37	2870	230	2,52	8,23
IP65 EC 1-fazowy	0,6	1720	220/277	4,3	6,8
	0,6	2500	220/277	4,3	6,8
IP55 asynchroniczny 3-fazowy	0,18	930	230/400	1,22/0,7	8,14
	0,18	1450	230/400	1,09/0,63	8,24
	0,37	2870	230/400	1,64/0,94	8,23
IP66 EC 3-fazowy	1,2	3440	360/460	5,6	7,7
IP66 asynchroniczny 3-fazowy ATEX	0,18	1450	230/400	1,13/0,65	7,9
	0,37	2870	230/400	2,1/1,2	10,45

KARTA KATALOGOWA

Wentylator promieniowy chemoodporny SEAT 15

Dane akustyczne

Akustyka [dB]					Pasma oktawaowe [Hz]							
[obr/min]	Q [m ³ /h]	Ps [Pa]	LwA [dB(A)]	LpA [dB(A)]	63	125	250	500	1000	2000	4000	8000
1450	245	106	67	46	82	76	71	64	59	48	42	24
2870	485	414	81	61	97	91	86	79	74	63	57	49

Akcesoria montażowe

Do wentylatorów dostępne są następujące akcesoria:

- Zestaw montażowy dachowy do serii Seat (z wyłącznikiem serwisowym lub bez)
- Zestaw montażowy dachowy ATEX do serii Seat z wyłącznikiem serwisowym
- Zestaw montażowy – konsola metalowa
- Zestaw montażowy - zamknięta podstawa dachowa
- Zestaw montażowy ATEX - zamknięta podstawa dachowa
- Wyłącznik standardowy
- Wyłącznik ATEX
- Kompensatory drgań
- Osłona ochronna z polimeru do wentylatora