

# GEMOWENT

## Karta katalogowa

### Króciec siodłowy 45°

#### Normy

1a. wykonanie z **PVC-U**:

Kanały o przekroju okrągłym – norma **DIN 4740 Teil 1**

Kształtki o przekroju okrągłym – norma **DIN 4740 Teil 2**

1b. wykonane z **PP, PE, PPs** i **PP-EL-s**:

Kanały o przekroju okrągłym – norma **DIN 4741 Teil 1**

Kształtki o przekroju okrągłym – norma **DIN 4741 Teil 2**

2. zgodnie z normami zakładowymi

3. wykonanie na indywidualne zapytanie

4. atest PZH – nr **HK/K/0976/01/2017**; **HK/K/0976/02/2017**; **HK/K/0976/03/2017**; **HK/K/0976/04/2017**

#### Wymiary

Wielkość nominalna będąca wymiarem umownym do oznaczania i obliczeń przewodów prostych i kształtek, stanowi **zewnątrzny** wymiar – **D**.

#### Szczelność

Przy połączeniach kanałów i kształtek poprzez spawanie szczelność systemu wynosi 100%.

#### Sztywność

Kanały i kształtki są usztywniane poprzez odpowiednio dobraną grubość materiału, z którego są wykonane.

W przypadku dużych kanałów wykonywanych z płyt zwijanych możliwe jest zastowanie ożebrowania wzmacniającego, w celu ograniczenia grubości płyty.

#### Metody łączenia

Możliwe metody łączenia systemu kanałów i kształtek:

1. Mufowe:

- **PVC-U** – klejenie, spawanie drutem
- **PP, PE, PPs, PP-EL-s** – spawanie drutem

2. Kołnierzone – **PVC-U, PP, PPs, PP-EL-s**

#### Materiały

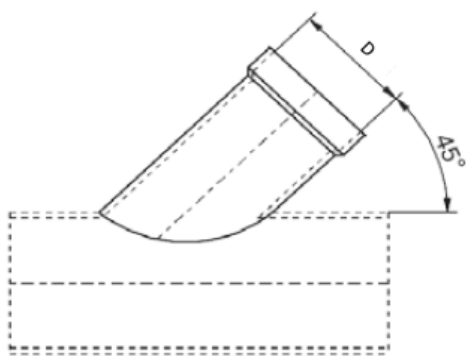
**PVC** – kolor ciemny szary RAL7011

**PPs** – kolor szary

**PP** – kolor jasny szary RAL7032

**PP-EL-s** – kolor czarny

**PE** – kolor czarny



Nazwa elementu	Nr kat.	D
---	---	mm
Króciec siodłowy z odgałęzieniem 45° d75	XX.075.O.45Y	75
Króciec siodłowy z odgałęzieniem 45° d90	XX.090.O.45Y	90
Króciec siodłowy z odgałęzieniem 45° d110	XX.110.O.45Y	110
Króciec siodłowy z odgałęzieniem 45° d125	XX.125.O.45Y	125
Króciec siodłowy z odgałęzieniem 45° d140	XX.140.O.45Y	140
Króciec siodłowy z odgałęzieniem 45° d160	XX.160.O.45Y	160
Króciec siodłowy z odgałęzieniem 45° d180	XX.180.O.45Y	180
Króciec siodłowy z odgałęzieniem 45° d200	XX.200.O.45Y	200
Króciec siodłowy z odgałęzieniem 45° d225	XX.225.O.45Y	225
Króciec siodłowy z odgałęzieniem 45° d250	XX.250.O.45Y	250
Króciec siodłowy z odgałęzieniem 45° d280	XX.280.O.45Y	280
Króciec siodłowy z odgałęzieniem 45° d315	XX.315.O.45Y	315
Króciec siodłowy z odgałęzieniem 45° d355	XX.355.O.45Y	355
Króciec siodłowy z odgałęzieniem 45° d400	XX.400.O.45Y	400
Króciec siodłowy z odgałęzieniem 45° d450	XX.450.O.45Y	450
Króciec siodłowy z odgałęzieniem 45° d500	XX.500.O.45Y	500
Króciec siodłowy z odgałęzieniem 45° d560	XX.560.O.45Y	560
Króciec siodłowy z odgałęzieniem 45° d600	XX.600.O.45Y	600

1. . Oznaczenia:

- a. D - średnica zewnętrzna rur, mm
- b. Y - średnica kanału, na którym montowany ma być króciec, mm
- c. XX - oznaczenie materiału, PVC-U – 88; PPs – 36; PP – 30; PE – 22; PP-EL-s - 40

2. Pozostałe wymiary na zapytanie.