



GEMOWENT

Karta katalogowa

Kratka

Normy

1a. wykonanie z **PVC-U**:

Kanały o przekroju okrągłym – norma **DIN 4740 Teil 1**

Kształtki o przekroju okrągłym – norma **DIN 4740 Teil 2**

1b. wykonane z **PP, PE, PPs** i **PP-EL-s**:

Kanały o przekroju okrągłym – norma **DIN 4741 Teil 1**

Kształtki o przekroju okrągłym – norma **DIN 4741 Teil 2**

2. zgodnie z normami zakładowymi

3. wykonanie na indywidualne zapytanie

4. atest PZH – nr **HK/K/0976/01/2017**; **HK/K/0976/02/2017**; **HK/K/0976/03/2017**; **HK/K/0976/04/2017**

Wymiary

Wielkość nominalna będąca wymiarem umownym do oznaczania i obliczeń przewodów prostych i kształtek, stanowi **zewnątrzny** wymiar – **D**.

Szczelność

Przy połączeniach kanałów i kształtek poprzez spawanie szczelność systemu wynosi 100%.

Sztywność

Kanały i kształtki są usztywniane poprzez odpowiednio dobraną grubość materiału, z którego są wykonane.

W przypadku dużych kanałów wykonywanych z płyt zwijanych możliwe jest zastowanie ożebrowania wzmacniającego, w celu ograniczenia grubości płyty.

Metody łączenia

Możliwe metody łączenia systemu kanałów i kształtek:

1. Mufowe:

- **PVC-U** – klejenie, spawanie drutem
- **PP, PE, PPs, PP-EL-s** – spawanie drutem

2. Kołnierzone – **PVC-U, PP, PPs, PP-EL-s**

Materiały

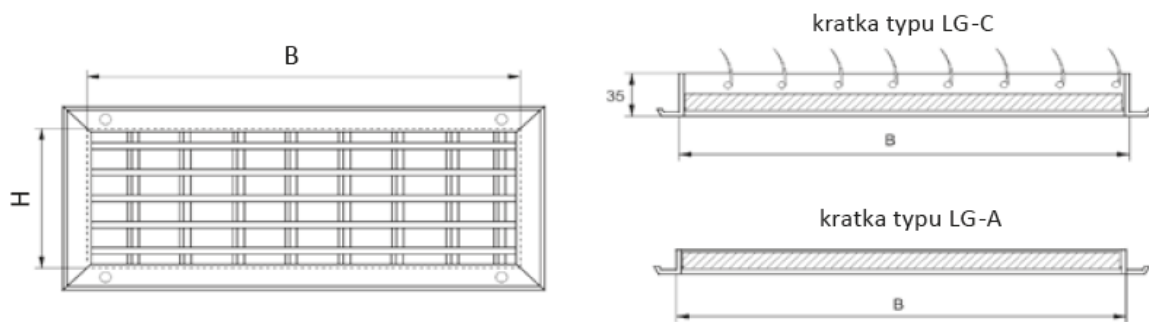
PVC – kolor ciemny szary RAL7011

PPs – kolor szary

PP – kolor jasny szary RAL7032

PP-EL-s – kolor czarny

PE – kolor czarny



Nazwa elementu	Nr kat.	B	H
---	---	mm	mm
Kratka nawiewno-wywiewna typ LG-A/C 300 × 100	88.300.Y.0100	300	100
Kratka nawiewno-wywiewna typ LG-A/C 400 × 100	88.400.Y.0100	400	100
Kratka nawiewno-wywiewna typ LG-A/C 500 × 100	88.500.Y.0100	500	100
Kratka nawiewno-wywiewna typ LG-A/C 600 × 100	88.600.Y.0100	600	100
Kratka nawiewno-wywiewna typ LG-A/C 300 × 150	88.300.Y.0150	300	150
Kratka nawiewno-wywiewna typ LG-A/C 400 × 150	88.400.Y.0150	400	150
Kratka nawiewno-wywiewna typ LG-A/C 500 × 150	88.500.Y.0150	500	150
Kratka nawiewno-wywiewna typ LG-A/C 600 × 150	88.600.Y.0150	600	150
Kratka nawiewno-wywiewna typ LG-A/C 300 × 200	88.300.Y.0200	300	200
Kratka nawiewno-wywiewna typ LG-A/C 400 × 200	88.400.Y.0200	400	200
Kratka nawiewno-wywiewna typ LG-A/C 500 × 200	88.500.Y.0200	500	200
Kratka nawiewno-wywiewna typ LG-A/C 600 × 200	88.600.Y.0200	600	200
Kratka nawiewno-wywiewna typ LG-A/C 300 × 250	88.300.Y.0250	300	250
Kratka nawiewno-wywiewna typ LG-A/C 400 × 250	88.400.Y.0250	400	250
Kratka nawiewno-wywiewna typ LG-A/C 500 × 250	88.500.Y.0250	500	250
Kratka nawiewno-wywiewna typ LG-A/C 600 × 250	88.600.Y.0250	600	250

- Oznaczenia:
 - Y - wybór typu kratki: lamele poziome - A /lamele poziome i pionowe - C
- Kratki wykonane są z szarego PVC.
- Pozostałe wymiary na zapytanie.
- Na zapytanie kratki z żaluzjami nieruchomymi.