



# GEMOWENT

## Karta katalogowa

### Wentylator promieniowy – typ FRv 250

Wentylatory promieniowe typu **FRv** do tłoczenia agresywnych i wybuchowych gazów, par i oparów o zawartości pyłu < 5 mg/m<sup>3</sup> i temperaturze maks. 40°C, temperatura otoczenia maks. 40°C.

Obudowa z polipropylenu, wykonana metodą wtryskową, ze zintegrowanym, niewymagającym konserwacji systemem uszczelnienia za pomocą uszczelki labiryntowej.

W wersji Ex dodatkowo z blokadą smarową i uszczelnieniem pierścieniem samouszczelniającym. Zgodność z VDMA 24 169 i RL94/9/WE (ATEX).

Wirnik bębnowy z polipropylenu, wykonany metodą wtryskową z ułatkowaniem grzbietowym zapewniającym gwarantowane podciśnienie na przepuszczenie wału podczas pracy.

Zgodny z dyrektywą ATEX napęd bezpośredni za pomocą znormalizowanego silnika IEC-34 z odpornymi na temperaturę nadbudówkami na obudowie i wirniku, dla zapobiegania odkształceniom pozycji montażu także w przypadku awarii.

Producent ciągle rozwija i doskonali swoje produkty, stąd zastrzega sobie prawo do modyfikacji lub zmiany specyfikacji swoich wyrobów bez powiadamiania.

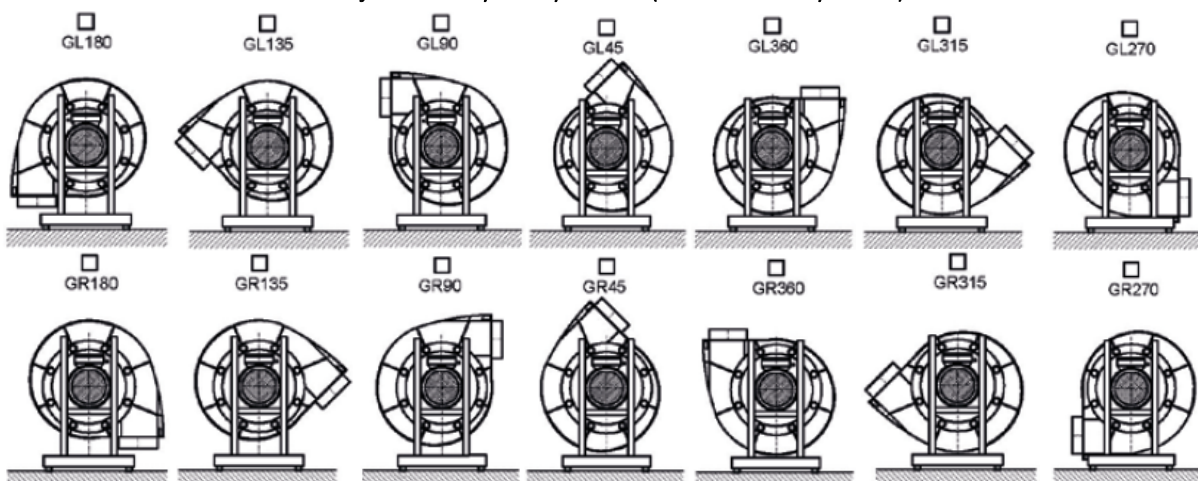
#### Dane techniczne

<b>Pozycja obudowy:</b>	GL / GR
<b>Kierunek wydmuchiwania:</b>	45° / 90° / 135° / 180° / - / 270° / 315° / 360°
<b>Napęd:</b>	silnik znormalizowany 1 × 230 V lub 3 × 230/400 V, 50 Hz, wersja EX - tylko 3 × 230/400 V, 50 Hz, IP55, klasa cieplna F, ze stykiem termicznym
<b>Stopień ochrony dla wersji Ex:</b>	wentylator II 3G c IIB T3 X 05 ATEX D085, silnik EExe II2GT3
<b>Wersja:</b>	C – z konsolą z tworzywa sztucznego i tłumikiem drgań, nadaje się do każdej pozycji montażu F – z kołnierzem z tworzywa sztucznego, obracany o 360° z uszczelnieniem i tłumikiem drgań, nadaje się do każdej pozycji montażu
<b>Akcesoria:</b>	komplet gumowych tłumików drgań

#### UWAGA

- zaleca się użyć do podłączenia złącza elastyczne PVC lub TPE (nie ujęte w zakresie dostawy, dostępne na str. 26 – 34)
- W przypadku wentylatorów o parametrach wykraczających poza ujęte w katalogu – oferta na zapytanie

#### Wersje zabudowy wentylatorów (widok od strony silnika)



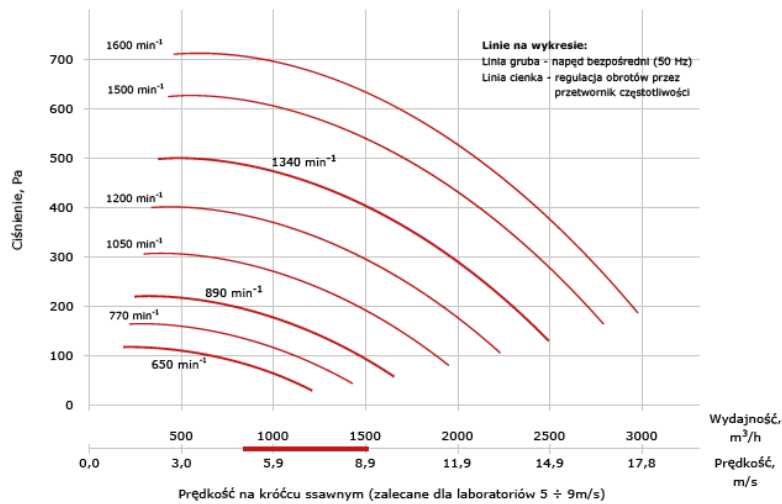
Zakres prędkości obrotowej		Prędkość obrotowa przy 50 Hz	Ilość biegunów	Moc nominalna	Natężenie znamionowe przy 400 V/50 Hz lub 230 V/50 Hz	Wydajność maksymalna	Ciśnienie maksymalne	Waga
10 Hz	60 Hz	obr./min <sup>-1</sup>	---	kW	A	m <sup>3</sup> /h	Pa	kg
obr./min <sup>-1</sup>								

#### WYKONANIE STANDARDOWE

268	1608	1500	4	0,37	1,20	2500	500	30
178	1068	1000	6	0,18	1,00	1700	220	30
130	780	750	8	0,12	0,80	1200	110	30
---	---	1500/1000	4/6	0,55/0,18	1,75/0,66	2500	500	30
---	---	1500/750	4/8	0,50/0,10	1,00/0,42	2500	500	30

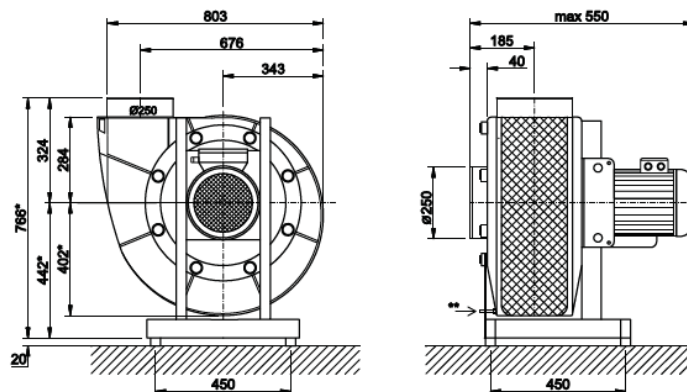
#### WYKONANIE EX - EEXE II 2GT3

---	---	1500	4	0,37	1,08	2500	500	35
---	---	1000	6	0,37	1,30	1700	220	35
---	---	750	8	0,18	0,78	1200	110	35



#### Charakterystyka akustyczna

Prędkość obrotowa obr./min <sup>-1</sup>	Częstotliwość, Hz								Lw(dB)	Lw(dBA)
	dB								dB	dB
	63	125	250	500	1000	2000	4000	8000	---	---
1500	53	67	64	65	62	57	49	38	63	54
950	43	57	53	53	50	44	36	25	52	41
750	42	42	44	44	41	34	26	14	42	32



- \* - przy pozycji obudowy 270 + 315° - wymiar + 40mm
- \*\* - odpływ kondensatu Ø12mm