



GEMOWENT

Karta katalogowa

Wentylator promieniowy – typ FRv 250/280

Wentylatory promieniowe typu **FRv** do tłoczenia agresywnych i wybuchowych gazów, par i oparów o zawartości pyłu < 5 mg/m³ i temperaturze maks. 40°C, temperatura otoczenia maks. 40°C.

Obudowa z polipropylenu, wykonana metodą wtryskową, ze zintegrowanym, niewymagającym konserwacji systemem uszczelnienia za pomocą uszczelki labiryntowej.

W wersji Ex dodatkowo z blokadą smarową i uszczelnieniem pierścieniem samouszczelniającym. Zgodność z VDMA 24 169 i RL94/9/WE (ATEX).

Wirnik bębnowy z polipropylenu, wykonany metodą wtryskową z ułotkowaniem grzbietowym zapewniającym gwarantowane podciśnienie na przepuszczenie wału podczas pracy.

Zgodny z dyrektywą ATEX napęd bezpośredni za pomocą znormalizowanego silnika IEC-34 z odpornymi na temperaturę nadbudówkami na obudowie i wirniku, dla zapobiegania odkształceniom pozycji montażu także w przypadku awarii.

Producent ciągle rozwija i doskonali swoje produkty, stąd zastrzega sobie prawo do modyfikacji lub zmiany specyfikacji swoich wyrobów bez powiadamiania.

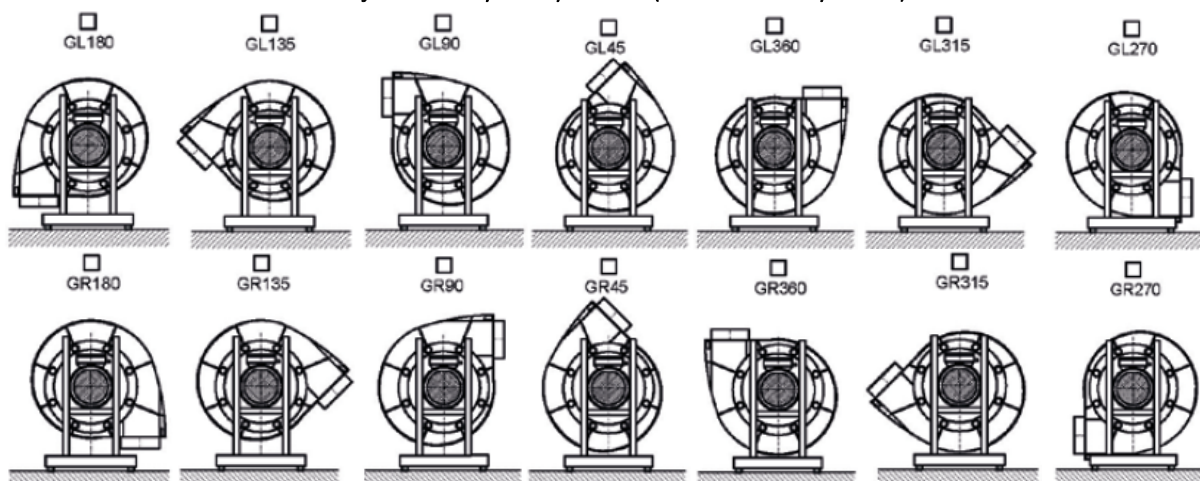
Dane techniczne

Pozycja obudowy:	GL / GR
Kierunek wydmuchiwania:	45° / 90° / 135° / 180° / - / 270° / 315° / 360°
Napęd:	silnik znormalizowany 1 × 230 V lub 3 × 230/400 V, 50 Hz, IP55, klasa cieplna F, ze stykiem termicznym
Stopień ochrony dla wersji Ex:	wentylator II 3G c IIB T3 X 05 ATEX D085, silnik EExe II2GT3
Wersja:	C – z konsolą z tworzywa sztucznego i tłumikiem drgań, nadaje się do każdej pozycji montażu F – z kołnierzem z tworzywa sztucznego, obracany o 360° z uszczelnieniem i tłumikiem drgań, nadaje się do każdej pozycji montażu
Akcesoria:	komplet gumowych tłumików drgań

UWAGA

- zaleca się użyć do podłączenia złącza elastyczne PVC lub TPE (nie ujęte w zakresie dostawy, dostępne na str. 26 – 34)
- W przypadku wentylatorów o parametrach wykraczających poza ujęte w katalogu – oferta na zapytanie

Wersje zabudowy wentylatorów (widok od strony silnika)



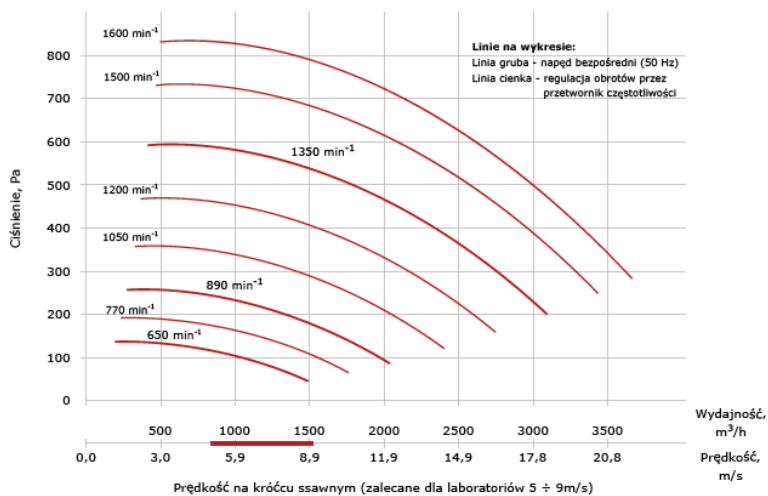
Zakres prędkości obrotowej		Prędkość obrotowa przy 50 Hz	Ilość biegunów	Moc nominalna	Natężenie znamionowe przy 400 V/50 Hz lub 230 V/50 Hz	Wydajność maksymalna	Ciśnienie maksymalne	Waga
10 Hz	60 Hz	obr/min ⁻¹	---	kW	A	m ³ /h	Pa	kg
obr/min ⁻¹								

WYKONANIE STANDARDOWE

270	1620	1500	4	0,55	1,50	3100	590	30
178	1068	1000	6	0,18	1,00	2050	260	30
130	780	750	8	0,12	0,80	1480	140	30
---	---	1500/1000	4/6	0,55/0,18	1,75/0,66	3100	590	30
---	---	1500/750	4/8	0,50/0,10	1,00/0,42	3100	590	30

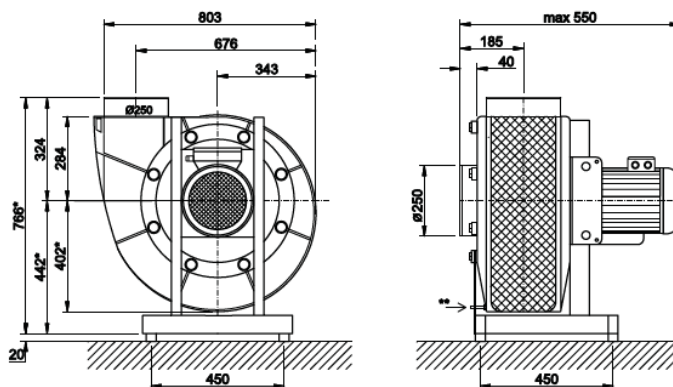
WYKONANIE EX - EEXE II 2GT3

---	---	1500	4	0,55	1,59	3100	590	35
---	---	1000	6	0,37	1,30	2050	260	35
---	---	750	8	0,18	0,78	1480	140	35



Charakterystyka akustyczna

Prędkość obrotowa obr/min ⁻¹	Częstotliwość, Hz								Lw(dB)	Lw(dBA)
	dB								dB	dB
	63	125	250	500	1000	2000	4000	8000	---	---
1500	60	80	71	71	68	62	54	43	73	61
950	49	68	58	58	54	48	39	28	61	48
750	55	48	51	50	46	40	31	19	50	38



- * - przy pozycji obudowy 270 + 315° - wymiar + 40mm
- ** - odpływ kondensatu Ø12mm