



# GEMOWENT

## Karta katalogowa

### Wentylator promieniowy – typ FRv 200

Wentylatory promieniowe typu **FRv** do tłoczenia agresywnych i wybuchowych gazów, par i oparów o zawartości pyłu < 5 mg/m<sup>3</sup> i temperaturze maks. 40°C, temperatura otoczenia maks. 40°C.

Obudowa z polipropylenu, wykonana metodą wtryskową, ze zintegrowanym, niewymagającym konserwacji systemem uszczelnienia za pomocą uszczelki labiryntowej.

W wersji Ex dodatkowo z blokadą smarową i uszczelnieniem pierścieniem samouszczelniającym. Zgodność z VDMA 24 169 i RL94/9/WE (ATEX).

Wirnik bębnowy z polipropylenu, wykonany metodą wtryskową z ułatkowaniem grzbietowym zapewniającym gwarantowane podciśnienie na przepuszczenie wału podczas pracy.

Zgodny z dyrektywą ATEX napęd bezpośredni za pomocą znormalizowanego silnika IEC-34 z odpornymi na temperaturę nadbudówkami na obudowie i wirniku, dla zapobiegania odkształceniom pozycji montażu także w przypadku awarii.

Producent ciągle rozwija i doskonali swoje produkty, stąd zastrzega sobie prawo do modyfikacji lub zmiany specyfikacji swoich wyrobów bez

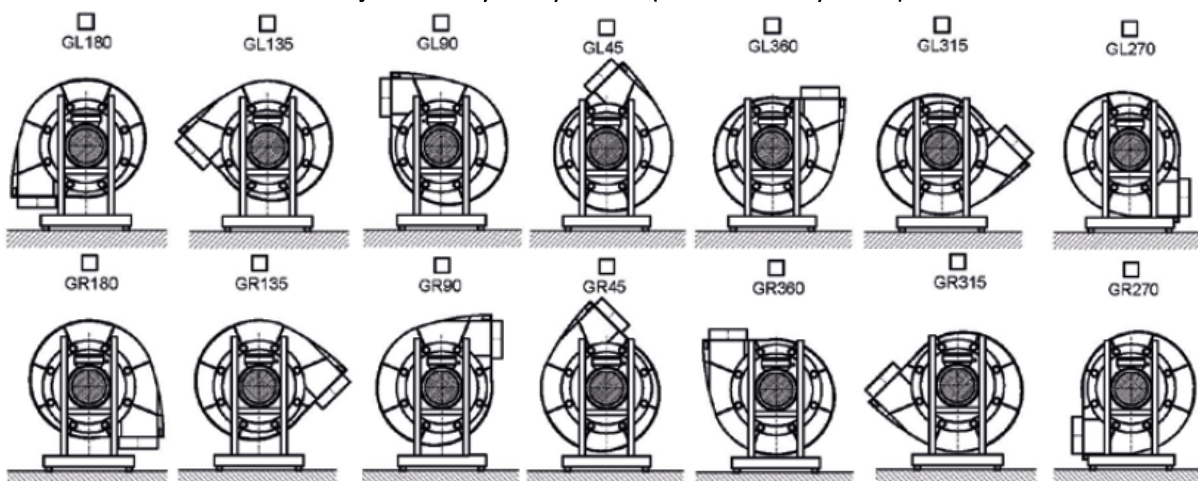
#### Dane techniczne

<b>Pozycja obudowy:</b>	GL / GR
<b>Kierunek wydmuchiwania:</b>	45° / 90° / 135° / 180° / - / 270° / 315° / 360°
<b>Napęd:</b>	silnik znormalizowany 1 × 230 V lub 3 × 230/400 V, 50 Hz, , wersja EX - tylko 3 × 230/400 V, 50 Hz, IP55, klasa cieplna F, ze stykiem termicznym
<b>Stopień ochrony dla wersji Ex:</b>	wentylator II 3G c IIB T3 X 05 ATEX D085, silnik EExe II2GT3
<b>Wersja:</b>	C – z konsolą z tworzywa sztucznego i tłumikiem drgań, nadaje się do każdej pozycji montażu F – z kołnierzem z tworzywa sztucznego, obracany o 360° z uszczelnieniem i tłumikiem drgań, nadaje się do każdej pozycji montażu
<b>Akcesoria:</b>	komplet gumowych tłumików drgań

#### UWAGA

- zaleca się użyć do podłączenia złącza elastyczne PVC lub TPE (nie ujęte w zakresie dostawy, dostępne na str. 26 – 34)
- W przypadku wentylatorów o parametrach wykraczających poza ujęte w katalogu – oferta na zapytanie

#### Wersje zabudowy wentylatorów (widok od strony silnika)



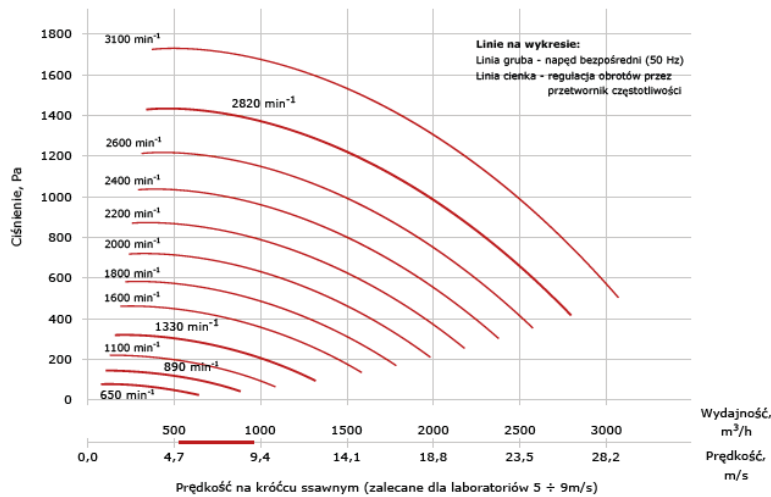
Zakres prędkości obrotowej		Prędkość obrotowa przy 50 Hz	Ilość biegunów	Moc nominalna	Natężenie znamionowe przy 400 V/50 Hz lub 230 V/50 Hz	Wydajność maksymalna	Ciśnienie maksymalne	Waga
10 Hz	60 Hz	obr./min <sup>-1</sup>	---	kW	A	m <sup>3</sup> /h	Pa	kg
obr./min <sup>-1</sup>								

**WYKONANIE STANDARDOWE**

564	3384	3000	2	0,75	2,00	2800	1420	25
266	1596	1500	4	0,25	0,86	1300	310	25
178	1068	1000	6	0,18	1,00	800	150	25
—	—	3000/1500	2/4	0,95/0,25	2,3/0,7	2800	1420	25
—	—	1500/1000	4/6	0,26/0,075	1,07/0,75	1300	310	25
—	—	1500/750	4/8	0,26/0,051	0,86/0,31	1300	310	25

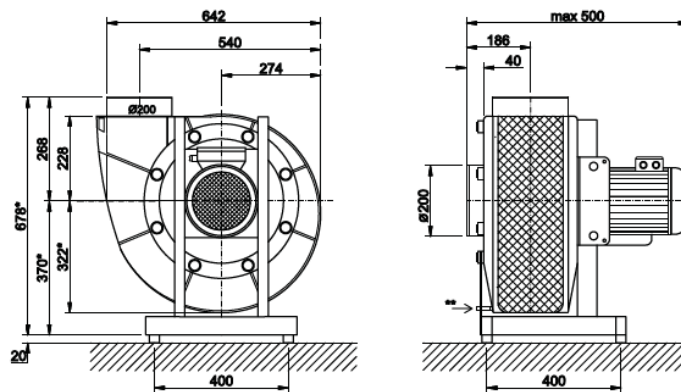
**WYKONANIE EX - EEXE II 2GT3**

—	—	3000	2	0,75	1,76	2800	1420	30
—	—	1500	4	0,25	0,79	1300	310	30
—	—	1000	6	0,37	1,30	800	150	30



**Charakterystyka akustyczna**

Prędkość obrotowa obr./min <sup>-1</sup>	Częstotliwość, Hz								Lw(dB)	Lw(dBA)
	dB								dB	dB
	63	125	250	500	1000	2000	4000	8000	---	---
1500	46	60	57	58	55	50	42	31	56	47
3000	64	72	83	78	76	72	65	55	77	68



- \* - przy pozycji obudowy 270 + 315° - wymiar + 40mm
- \*\* - odpływ kondensatu Ø12mm