



GEMOWENT

Karta katalogowa

Wentylator promieniowy – typ FRv 200/225

Wentylatory promieniowe typu **FRv** do tłoczenia agresywnych i wybuchowych gazów, par i oparów o zawartości pyłu < 5 mg/m³ i temperaturze maks. 40°C, temperatura otoczenia maks. 40°C.

Obudowa z polipropylenu, wykonana metodą wtryskową, ze zintegrowanym, niewymagającym konserwacji systemem uszczelnienia za pomocą uszczelki labiryntowej.

W wersji Ex dodatkowo z blokadą smarową i uszczelnieniem pierścieniem samouszczelniającym. Zgodność z VDMA 24 169 i RL94/9/WE (ATEX).

Producent ciągle rozwija i doskonali swoje produkty, stąd zastrzega sobie prawo do modyfikacji lub zmiany specyfikacji swoich wyrobów bez powiadamiania.

Wirnik bębnowy z polipropylenu, wykonany metodą wtryskową z ułatkowaniem grzbietowym zapewniającym gwarantowane podciśnienie na przepuszczenie wału podczas pracy.

Zgodny z dyrektywą ATEX napęd bezpośredni za pomocą znormalizowanego silnika IEC-34 z odpornymi na temperaturę nadbudówkami na obudowie i wirniku, dla zapobiegania odkształceniom pozycji montażu także w przypadku awarii.

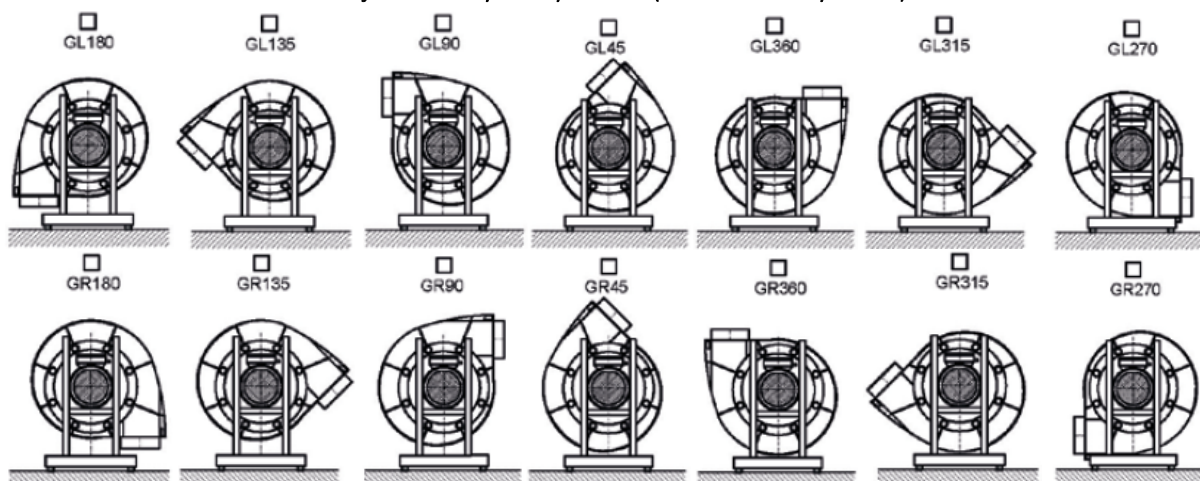
Dane techniczne

Pozycja obudowy:	GL / GR
Kierunek wydmuchiwania:	45° / 90° / 135° / 180° / - / 270° / 315° / 360°
Napęd:	silnik znormalizowany 1 × 230 V lub 3 × 230/400 V, 50 Hz, wersja EX - tylko 3 × 230/400 V, 50 Hz, IP55, klasa cieplna F, ze stykiem termicznym
Stopień ochrony dla wersji Ex:	wentylator II 3G c IIB T3 X 05 ATEX D085, silnik EExe II2GT3
Wersja:	C – z konsolą z tworzywa sztucznego i tłumikiem drgań, nadaje się do każdej pozycji montażu F – z kołnierzem z tworzywa sztucznego, obracany o 360° z uszczelnieniem i tłumikiem drgań, nadaje się do każdej pozycji montażu
Akcesoria:	komplet gumowych tłumików drgań

UWAGA

- zaleca się użyć do podłączenia złącza elastyczne PVC lub TPE (nie ujęte w zakresie dostawy, dostępne na str. 26 – 34)
- W przypadku wentylatorów o parametrach wykraczających poza ujęte w katalogu – oferta na zapytanie

Wersje zabudowy wentylatorów (widok od strony silnika)



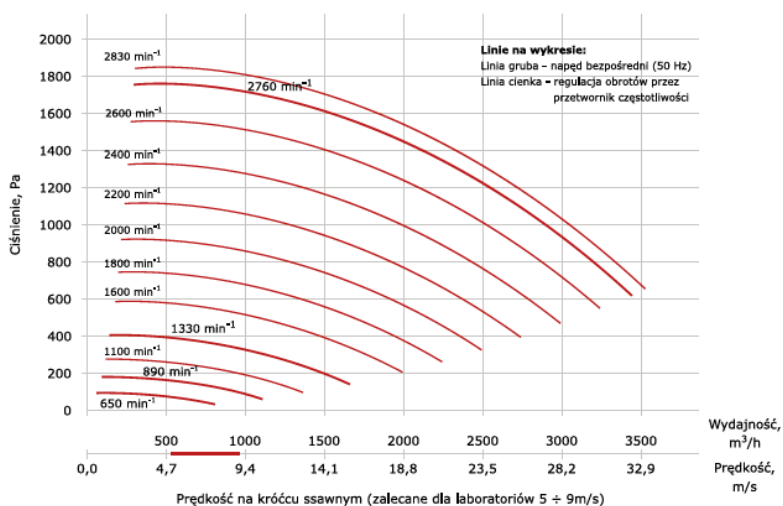
Zakres prędkości obrotowej		Prędkość obrotowa przy 50 Hz	Ilość biegunów	Moc nominalna	Natężenie znamionowe przy 400 V/50 Hz lub 230 V/50 Hz	Wydajność maksymalna	Ciśnienie maksymalne	Waga
10 Hz	60 Hz	obr/min ⁻¹	---	kW	A	m ³ /h	Pa	kg
obr/min ⁻¹								

WYKONANIE STANDARDOWE

552	3312	3000	2	1,1	2,60	3430	1760	25
266	1596	1500	4	0,25	0,86	1680	400	25
178	1068	1000	6	0,18	1,00	1090	190	25
---	---	3000/1500	2/4	0,95/0,25	2,3/0,7	3430	1760	25
---	---	1500/1000	4/6	0,26/0,075	1,07/0,75	1680	400	25
---	---	1500/750	4/8	0,26/0,051	0,86/0,31	1680	400	25

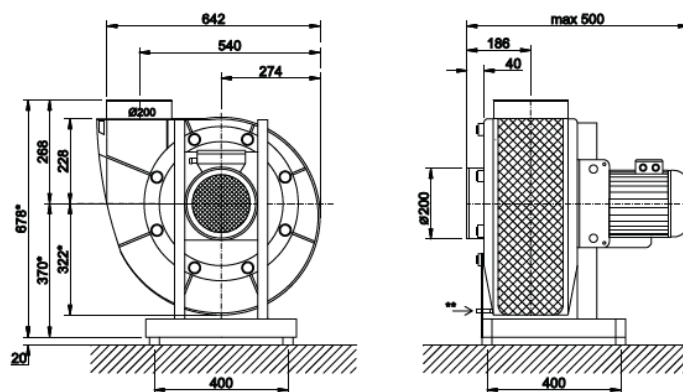
WYKONANIE EX - EEXE II 2GT3

---	---	3000	2	1,1	2,60	3430	1760	30
---	---	1500	4	0,25	0,79	1680	400	30
---	---	1000	6	0,37	1,30	1090	190	30



Charakterystyka akustyczna

Prędkość obrotowa obr/min ⁻¹	Częstotliwość, Hz								Lw(dB)	Lw(dBA)
	dB								dB	dB
	63	125	250	500	1000	2000	4000	8000	---	---
1500	53	73	64	64	61	55	47	36	67	54
3000	71	79	96	84	83	78	71	61	89	76



- * - przy pozycji obudowy 270 + 315° - wymiar + 40mm
- ** - odpływ kondensatu Ø12mm