



GEMOWENT

Karta katalogowa

Wentylator promieniowy – typ FRv 125

Wentylatory promieniowe typu **FRv** do tłoczenia agresywnych i wybuchowych gazów, par i oparów o zawartości pyłu < 5 mg/m³ i temperaturze maks. 40°C, temperatura otoczenia maks. 40°C.

Obudowa z polipropylenu, wykonana metodą wtryskową, ze zintegrowanym, niewymagającym konserwacji systemem uszczelnienia za pomocą uszczelki labiryntowej.

W wersji Ex dodatkowo z blokadą smarową i uszczelnieniem pierścieniem samouszczelniającym. Zgodność z VDMA 24 169 i RL94/9/WE (ATEX).

Wirnik bębnowy z polipropylenu, wykonany metodą wtryskową z ułotkowaniem grzbietowym zapewniającym gwarantowane podciśnienie na przepuszczenie wału podczas pracy.

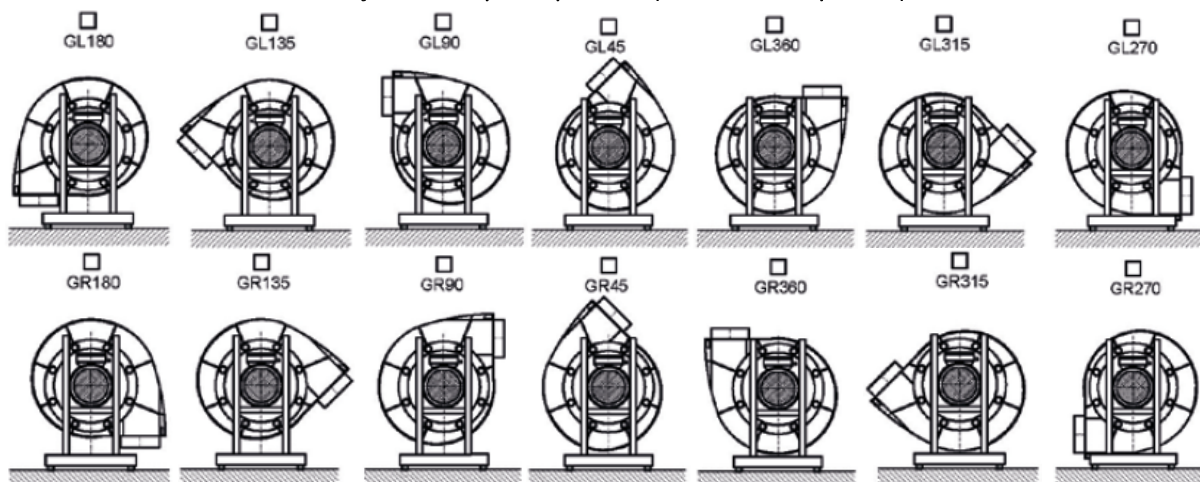
Zgodny z dyrektywą ATEX napęd bezpośredni za pomocą znormalizowanego silnika IEC-34 z odpornymi na temperaturę nadbudówkami na obudowie i wirniku, dla zapobiegania odkształceniom pozycji montażu także w przypadku awarii.

Producent ciągle rozwija i doskonali swoje produkty, stąd zastrzega sobie prawo do modyfikacji lub zmiany specyfikacji swoich wyrobów bez powiadamiania.

Dane techniczne

Pozycja obudowy:	GL / GR
Kierunek wydmuchiwania:	45° / 90° / 135° / 180° / - / 270° / 315° / 360°
Napęd:	silnik znormalizowany 1 × 230 V lub 3 × 230/400 V, 50 Hz, wersja EX - tylko 3 x 230/400 V, IP55, klasa cieplna F, ze stykiem termicznym
Stopień ochrony dla wersji Ex:	wentylator II 3G c IIB T3 X 05 ATEX D085, silnik EExe II2GT3
Wersja:	C – z konsolą z tworzywa sztucznego i tłumikiem drgań, nadaje się do każdej pozycji montażu F – z kołnierzem z tworzywa sztucznego, obracany o 360° z uszczelnieniem i tłumikiem drgań, nadaje się do każdej pozycji montażu
Akcesoria:	komplet gumowych tłumików drgań
UWAGA	<ul style="list-style-type: none"> zaleca się użyć do podłączenia złącza elastyczne PVC lub TPE (nie ujęte w zakresie dostawy, dostępne na str. 26 – 34) W przypadku wentylatorów o parametrach wykraczających poza ujęte w katalogu – oferta na zapytanie

Wersje zabudowy wentylatorów (widok od strony silnika)



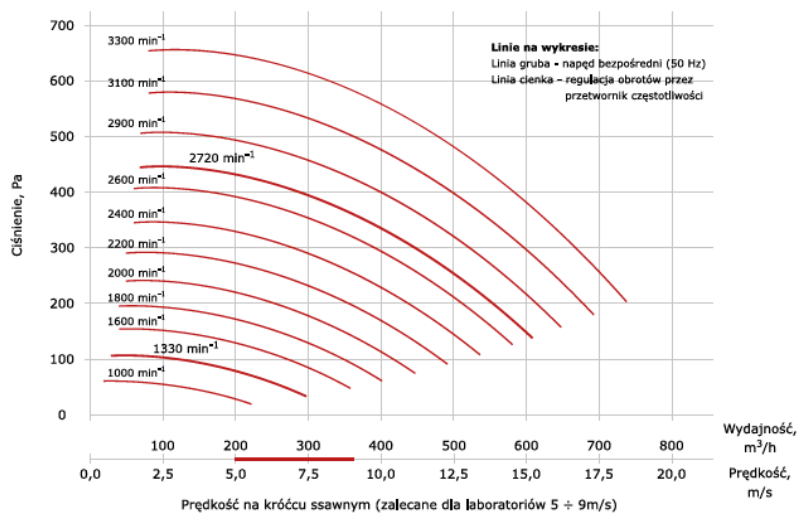
Zakres prędkości obrotowej		Prędkość obrotowa przy 50 Hz	Ilość biegunów	Moc nominalna	Natężenie znamionowe przy 400 V/50 Hz lub 230 V/50 Hz	Wydajność maksymalna	Ciśnienie maksymalne	Waga
10 Hz	60 Hz	obr./min ⁻¹	---	kW	A	m ³ /h	Pa	kg
obr./min ⁻¹								

WYKONANIE STANDARDOWE

544	3264	3000	2	0,12	0,50	610	440	11
266	1596	1500	4	0,06	0,35	300	110	11

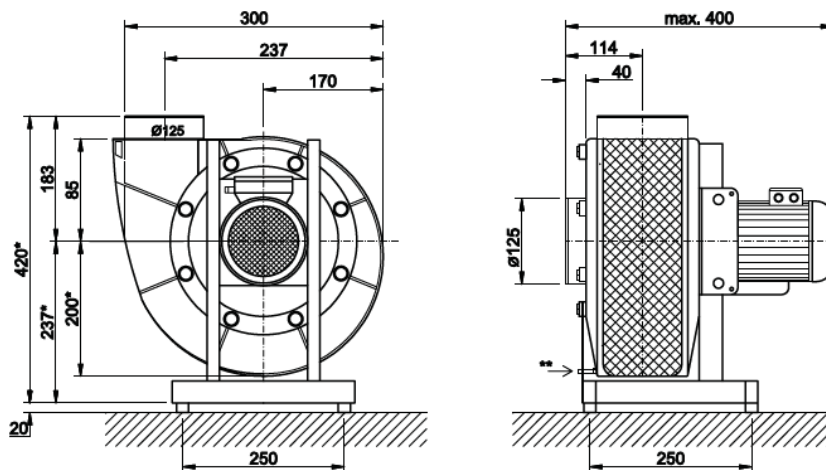
WYKONANIE EX - EEXE II 2GT3

—	—	3000	2	0,18	0,53	610	440	15
—	—	1500	4	0,12	0,48	300	110	15



Charakterystyka akustyczna

Prędkość obrotowa obr./min ⁻¹	Częstotliwość, Hz								Lw(dB)	Lw(dBA)
	63	125	250	500	1000	2000	4000	8000	dB	dB
1500	31	46	42	43	40	35	27	16	63	53
3000	49	57	68	63	61	57	50	40	63	53



- * - przy pozycji obudowy 270 + 315° - wymiar + 40mm
- ** - odpływ kondensatu \varnothing 12mm