



GEMOWENT

Karta katalogowa

Wentylator dachowy – typ FDvF 250/280

Wentylatory dachowe typu FDvF do tłoczenia agresywnych i wybuchowych gazów, par i oparów o zawartości pyłu <math> < 5 \text{ mg/m}^3 </math> i o temperaturze maks. 40°C, temperatura otoczenia maks. 40°C.

Obudowa z polipropylenu, wykonana metodą wtryskową z aparatem prowadzącym jako jeden odlew, ze zintegrowanym, niewymagającym konserwacji, systemem uszczelnienia za pomocą uszczelki labiryntowej. W wersji Ex dodatkowo z blokadą smarową i uszczelnieniem pierścieniem samouszczelniającym. Zgodność z VDMA 24 169 i RL/94/9/WE (ATEX). Króciec kondensatu w najniższym miejscu obudowy.

Wirnik bębnowy z polipropylenu, wykonany metodą wtryskową z ułopatkowaniem grzbietowym zapewniającym gwarantowane podciśnienie na przepuście wału podczas pracy.

Napęd bezpośredni za pomocą znormalizowanego silnika IEC-34, w obudowie gazoszczelnej w stosunku do powietrza wylotowego, z odpornymi na temperaturę nadbudówkami na obudowie i wirniku, dla zapobieżenia odkształceniom pozycji montażu także w przypadku awarii. Powietrze chłodzące obudowy prowadzone przez oddzielone od siebie komory wlotowe i wylotowe dla powietrza chłodzącego i do zapobiegania niekontrolowanej cyrkulacji.

Specjalnie uformowana kratka wydmuchowa z tworzywa sztucznego (IP20) zapewnia równomierny, pionowy wyrzut powietrza.

Producent ciągle rozwija i doskonali swoje produkty, stąd zastrzega sobie prawo do modyfikacji lub zmiany specyfikacji swoich wyrobów bez powiadamiania.

Dane techniczne

Kierunek wydmuchiwania: pionowy

Napęd: silnik znormalizowany 1 × 230 V lub 3 × 230/400 V, 50 Hz, wersja EX - tylko 3 × 230/400 V, 50 Hz, IP55, klasa cieplna F, ze stykiem termicznym

Stopień ochrony dla wersji Ex: wentylator II 3G c IIB T3 X 04 ATEX D132
silnik EExe II2GT3

Akcesoria: zamykany wyłącznik remontowy ze stykiem pomocniczym, zainstalowany i okablowany (w wersji Ex zainstalowana i okablowana tylko skrzynka zaciskowa)

UWAGA W przypadku wentylatorów o parametrach wykraczających poza ujęte w katalogu – oferta na zapytanie

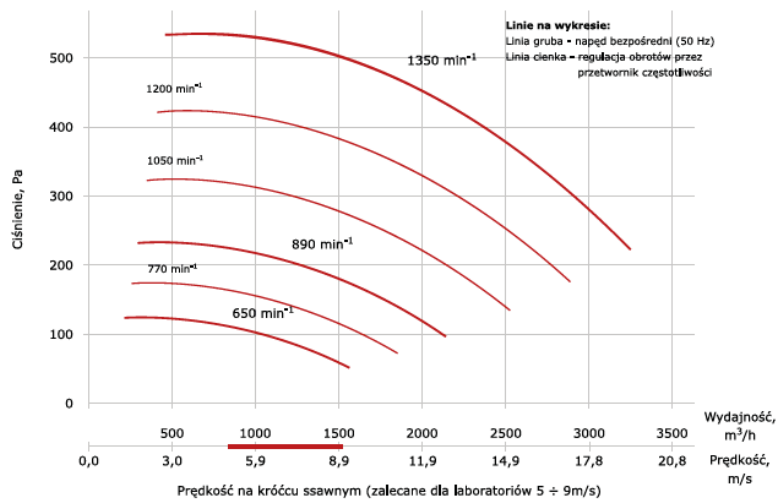
| Zakres prędkości obrotowej | | Prędkość obrotowa przy 50 Hz | Ilość biegunów | Moc nominalna | Natężenie znamionowe przy 400 V/50 Hz lub 230 V/50 Hz | Wydajność maksymalna | Ciśnienie maksymalne | Waga |
|----------------------------|-------|------------------------------|----------------|---------------|---|----------------------|----------------------|------|
| 10 Hz | 60 Hz | obr./min ⁻¹ | --- | kW | A | m ³ /h | Pa | kg |
| obr./min ⁻¹ | | | | | | | | |

WYKONANIE STANDARDOWE

| | | | | | | | | |
|-----|------|-----------|-----|-----------|-----------|------|-----|----|
| 270 | 1620 | 1500 | 4 | 0,55 | 1,60 | 3250 | 540 | 26 |
| 178 | 1068 | 1000 | 6 | 0,18 | 0,79 | 2150 | 230 | 26 |
| 130 | 780 | 750 | 8 | 0,12 | 0,65 | 1580 | 125 | 26 |
| — | — | 1500/1000 | 4/6 | 0,55/0,18 | 1,75/0,66 | 3250 | 540 | 26 |
| — | — | 1500/750 | 4/8 | 0,50/0,10 | 1,00/0,42 | 3250 | 540 | 26 |

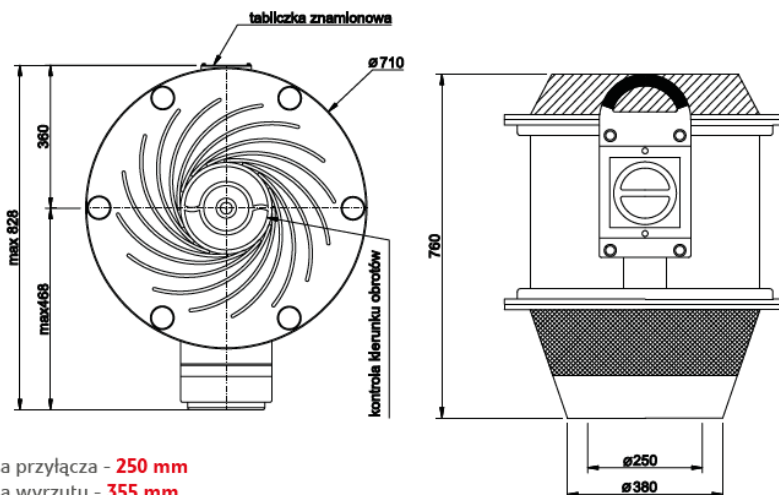
WYKONANIE EX - EEXE II ZGT3

| | | | | | | | | |
|---|---|------|---|------|------|------|-----|----|
| — | — | 1500 | 4 | 0,55 | 1,59 | 3250 | 540 | 31 |
| — | — | 1000 | 6 | 0,37 | 1,30 | 2150 | 230 | 31 |
| — | — | 750 | 8 | 0,18 | 0,78 | 1580 | 125 | 31 |



Charakterystyka akustyczna

| Prędkość obrotowa obr./min ⁻¹ | Częstotliwość, Hz | | | | | | | | Lw(dB) | Lw(dBA) |
|---|-------------------|-----|-----|-----|------|------|------|------|--------|---------|
| | dB | | | | | | | | dB | dB |
| | 63 | 125 | 250 | 500 | 1000 | 2000 | 4000 | 8000 | — | — |
| 1500 | 57 | 70 | 66 | 65 | 61 | 53 | 43 | 30 | 65 | 56 |
| 950 | 46 | 58 | 53 | 51 | 46 | 38 | 28 | 13 | 52 | 43 |
| 750 | 46 | 44 | 45 | 43 | 38 | 30 | 19 | 5 | 43 | 34 |



średnica przyłącza - 250 mm
średnica wyrzutu - 355 mm