



# GEMOWENT

## Karta katalogowa

### Wentylator dachowy – typ FDvF 200

Wentylatory dachowe typu FDvF do tłoczenia agresywnych i wybuchowych gazów, par i oparów o zawartości pyłu <math> < 5 \text{ mg/m}^3 </math> i o temperaturze maks. 40°C, temperatura otoczenia maks. 40°C.

Obudowa z polipropylenu, wykonana metodą wtryskową z aparatem prowadzącym jako jeden odlew, ze zintegrowanym, niewymagającym konserwacji, systemem uszczelnienia za pomocą uszczelki labiryntowej. W wersji Ex dodatkowo z blokadą smarową i uszczelnieniem pierścieniem samouszczelniającym. Zgodność z VDMA 24 169 i RL/94/9/WE (ATEX). Króciec kondensatu w najniższym miejscu obudowy.

Wirnik bębnowy z polipropylenu, wykonany metodą wtryskową z ułopatkowaniem grzbietowym zapewniającym gwarantowane podciśnienie na przepuszczeniu wału podczas pracy.

Napęd bezpośredni za pomocą znormalizowanego silnika IEC-34, w obudowie gazoszczelnej w stosunku do powietrza wylotowego, z odpornymi na temperaturę nadbudówkami na obudowie i wirniku, dla zapobieżenia odkształceniom pozycji montażu także w przypadku awarii. Powietrze chłodzące obudowy prowadzone przez oddzielone od siebie komory wlotowe i wylotowe dla powietrza chłodzącego i do zapobiegania niekontrolowanej cyrkulacji.

Specjalnie uformowana kratka wydmuchowa z tworzywa sztucznego (IP20) zapewnia równomierny, pionowy wyrzut powietrza.

Producent ciągle rozwija i doskonali swoje produkty, stąd zastrzega sobie prawo do modyfikacji lub zmiany specyfikacji swoich wyrobów bez powiadomienia

#### Dane techniczne

<b>Kierunek wydmuchiwania:</b>	pionowy
<b>Napęd:</b>	silnik znormalizowany 1 × 230 V lub 3 × 230/400 V, 50 Hz, wersja EX - tylko 3 × 230/400 V, 50 Hz, IP55, klasa cieplna F, ze stykiem termicznym
<b>Stopień ochrony dla wersji Ex:</b>	wentylator II 3G c IIB T3 X 04 ATEX D132 silnik EExe II2GT3
<b>Akcesoria:</b>	zamykany wyłącznik remontowy ze stykiem pomocniczym, zainstalowany i okablowany (w wersji Ex zainstalowana i okablowana tylko skrzynka zaciskowa)
<b>UWAGA</b>	W przypadku wentylatorów o parametrach wykraczających poza ujęte w katalogu – oferta na zapytanie

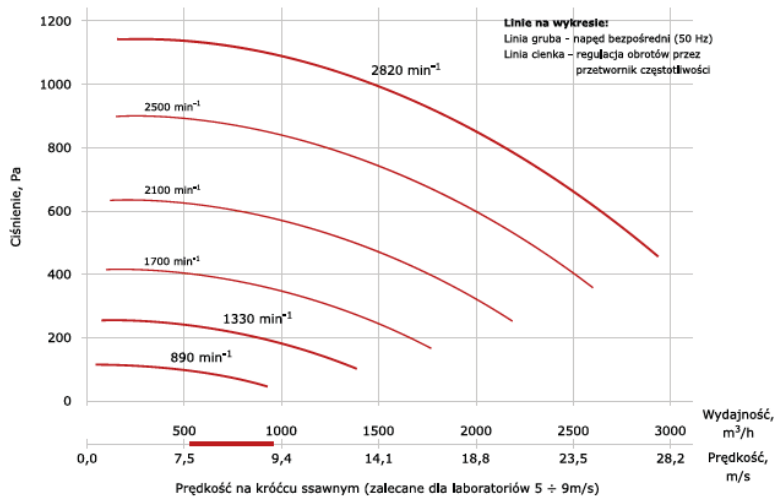
Zakres prędkości obrotowej		Prędkość obrotowa przy 50 Hz	Ilość biegunów	Moc nominalna	Natężenie znamionowe przy 400 V/50 Hz lub 230 V/50 Hz	Wydajność maksymalna	Ciśnienie maksymalne	Waga
10 Hz	60 Hz	obr/min <sup>-1</sup>	---	kW	A	m <sup>3</sup> /h	Pa	kg
obr/min <sup>-1</sup>								

#### WYKONANIE STANDARDOWE

564	3384	3000	2	0,75	1,80	2950	1140	20
266	1596	1500	4	0,25	0,86	1380	230	20
178	1068	1000	6	0,18	0,79	920	110	20
---	---	3000/1500	2/4	0,95/0,25	2,3/0,7	2950	1140	20
---	---	1500/1000	4/6	0,26/0,075	1,07/0,52	1380	230	20
---	---	1500/750	4/8	0,26/0,051	0,86/0,31	1380	230	20

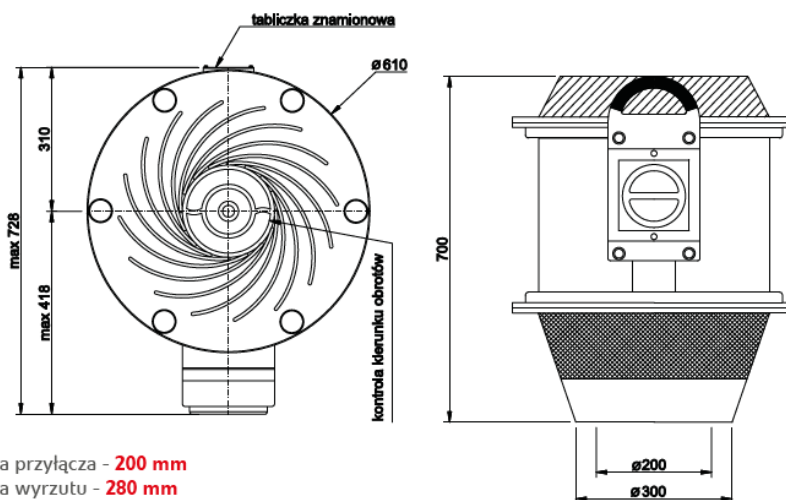
#### WYKONANIE EX - EEXE II 2GT3

---	---	3000	2	0,75	1,76	2950	1140	24
---	---	1500	4	0,25	0,79	1380	230	24
---	---	1000	6	0,37	1,30	920	110	24



#### Charakterystyka akustyczna

Prędkość obrotowa obr/min <sup>-1</sup>	Częstotliwość, Hz								Lw(dB)	Lw(dBA)
	dB								dB	dB
	63	125	250	500	1000	2000	4000	8000		
3000	65	73	84	78	76	71	64	54	78	68
1500	49	62	59	59	56	50	42	31	58	48



średnica przyłącza - 200 mm  
średnica wyrzutu - 280 mm