



GEMOWENT

Karta katalogowa

Wentylator dachowy – typ FDvF 200/225

Wentylatory dachowe typu FDvF do tłoczenia agresywnych i wybuchowych gazów, par i oparów o zawartości pyłu $< 5 \text{ mg/m}^3$ i o temperaturze maks. 40°C , temperatura otoczenia maks. 40°C .

Obudowa z polipropylenu, wykonana metodą wtryskową z aparatem prowadzącym jako jeden odlew, ze zintegrowanym, niewymagającym konserwacji, systemem uszczelnienia za pomocą uszczelki labiryntowej. W wersji Ex dodatkowo z blokadą smarową i uszczelnieniem pierścieniem samouszczelniającym. Zgodność z VDMA 24 169 i RL/94/9/WE (ATEX). Króciec kondensatu w najniższym miejscu obudowy.

Wirnik bębnowy z polipropylenu, wykonany metodą wtryskową z ułopatkowaniem grzbietowym zapewniającym gwarantowane podciśnienie na przepuszczenie wału podczas pracy.

Napęd bezpośredni za pomocą znormalizowanego silnika IEC-34, w obudowie gazoszczelnej w stosunku do powietrza wylotowego, z odpornymi na temperaturę nadbudówkami na obudowie i wirniku, dla zapobieżenia odkształceniom pozycji montażu także w przypadku awarii. Powietrze chłodzące obudowy prowadzone przez oddzielone od siebie komory wlotowe i wylotowe dla powietrza chłodzącego i do zapobiegania niekontrolowanej cyrkulacji.

Specjalnie uformowana kratka wydmuchowa z tworzywa sztucznego (IP20) zapewnia równomierny, pionowy wyrzut powietrza.

Producent ciągle rozwija i doskonali swoje produkty, stąd zastrzega sobie prawo do modyfikacji lub zmiany specyfikacji swoich wyrobów bez powiadomienia.

Dane techniczne

Kierunek wydmuchiwania:	pionowy
Napęd:	silnik znormalizowany $1 \times 230 \text{ V}$ lub $3 \times 230/400 \text{ V}$, 50 Hz, wersja EX - tylko $3 \times 230/400 \text{ V}$, 50 Hz, IP55, klasa cieplna F, ze stykiem termicznym
Stopień ochrony dla wersji Ex:	wentylator II 3G c IIB T3 X 04 ATEX D132 silnik EExe II2GT3
Akcesoria:	zamykany wyłącznik remontowy ze stykiem pomocniczym, zainstalowany i okablowany (w wersji Ex zainstalowana i okablowana tylko skrzynka zaciskowa)
UWAGA	W przypadku wentylatorów o parametrach wykraczających poza ujęte w katalogu – oferta na zapytanie

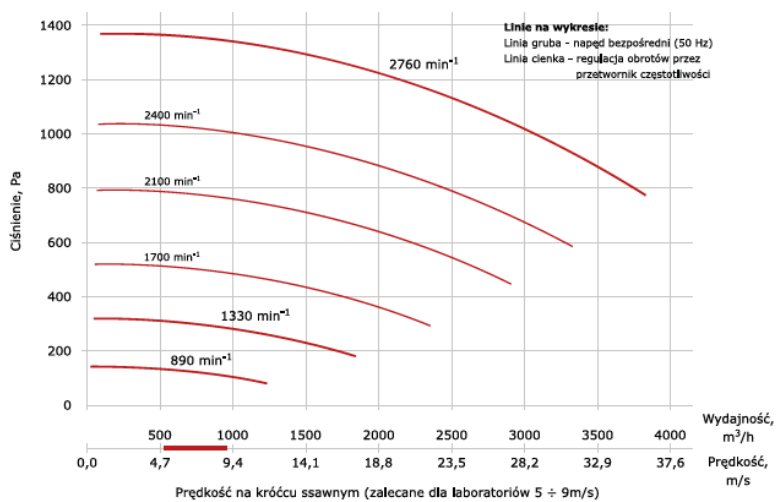
Zakres prędkości obrotowej		Prędkość obrotowa przy 50 Hz	Ilość biegunów	Moc nominalna	Natężenie znamionowe przy 400 V /50 Hz lub 230 V/50 Hz	Wydajność maksymalna	Ciśnienie maksymalne	Waga
10 Hz	60 Hz	obr/min ⁻¹	---	kW	A	m ³ /h	Pa	kg
obr/min ⁻¹								

WYKONANIE STANDARDOWE

552	3312	3000	2	1,1	2,60	3850	1380	20
266	1596	1500	4	0,25	0,86	1830	310	20
178	1068	1000	6	0,18	0,79	1220	140	20
---	---	3000/1500	2/4	0,95/0,25	2,3/0,7	3850	1380	20
---	---	1500/1000	4/6	0,26/0,075	1,07/0,52	1830	310	20
---	---	1500/750	4/8	0,26/0,051	0,86/0,31	1830	310	20

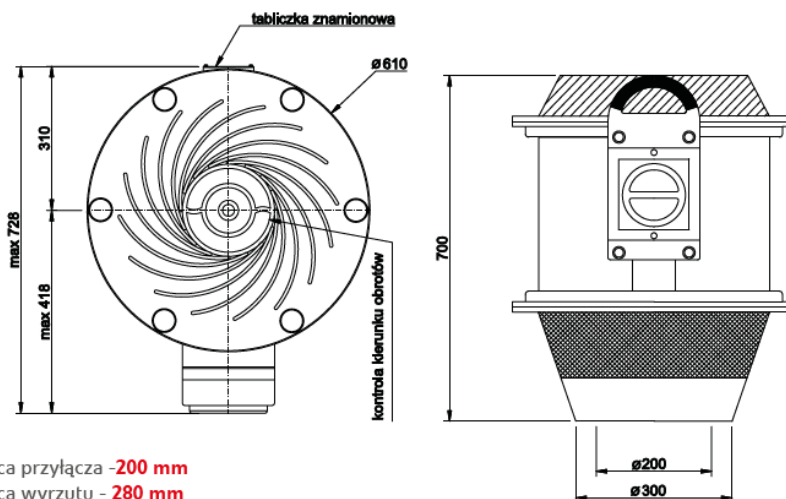
WYKONANIE EX - EEXE II 2GT3

---	---	3000	2	1,1	2,60	3850	1380	24
---	---	1500	4	0,25	0,79	1830	310	24
---	---	1000	6	0,37	1,30	1220	140	24



Charakterystyka akustyczna

Prędkość obrotowa obr/min ⁻¹	Częstotliwość, Hz								Lw(dB)	Lw(dBA)
	63	125	250	500	1000	2000	4000	8000	dB	dB
3000	68	75	85	78	75	69	60	48	79	70
1500	51	64	59	58	54	47	37	24	58	50



średnica przyłącza - 200 mm
średnica wyrzutu - 280 mm