



GEMOWENT

Karta katalogowa

Wentylator dachowy – typ FDvF 110+

Wentylatory dachowe typu FDvF do tłoczenia agresywnych i wybuchowych gazów, par i oparów o zawartości pyłu <math> < 5 \text{ mg/m}^3 </math> i o temperaturze maks. 40°C, temperatura otoczenia maks. 40°C.

Obudowa z polipropylenu, wykonana metodą wtryskową z aparatem prowadzącym jako jeden odlew, ze zintegrowanym, niewymagającym konserwacji, systemem uszczelnienia za pomocą uszczelki labiryntowej. W wersji Ex dodatkowo z blokadą smarową i uszczelnieniem pierścieniem samouszczelniającym. Zgodność z VDMA 24 169 i RL/94/9/WE (ATEX). Króciec kondensatu w najniższym miejscu obudowy.

Wirnik bębnowy z polipropylenu, wykonany metodą wtryskową z ułatkowaniem grzbietowym zapewniającym gwarantowane podciśnienie na przepuszczenie wału podczas pracy.

Napęd bezpośredni za pomocą znormalizowanego silnika IEC-34, w obudowie gazoszczelnej w stosunku do powietrza wylotowego, z odpornymi na temperaturę nadbudówkami na obudowie i wirniku, dla zapobieżenia odkształceniom pozycji montażu także w przypadku awarii. Powietrze chłodzące obudowy prowadzone przez oddzielone od siebie komory wlotowe i wylotowe dla powietrza chłodzącego i do zapobiegania niekontrolowanej cyrkulacji.

Specjalnie uformowana kratka wydmuchowa z tworzywa sztucznego (IP20) zapewnia równomierny, pionowy wyrzut powietrza.

Producent ciągle rozwija i doskonali swoje produkty, stąd zastrzega sobie prawo do modyfikacji lub zmiany specyfikacji swoich wyrobów bez powiadamiania.

Dane techniczne

Kierunek wydmuchiwania:	pionowy
Napęd:	silnik znormalizowany 1 × 230 V lub 3 × 230/400 V, 50 Hz, wersja EX - tylko 3 × 230/400 V, 50 Hz, IP55, klasa cieplna F, ze stykiem termicznym
Stopień ochrony dla wersji Ex:	wentylator II 3G c IIB T3 X 04 ATEX D132 silnik EExe II2GT3
Akcesoria:	zamykany wyłącznik remontowy ze stykiem pomocniczym, zainstalowany i okablowany (w wersji Ex zainstalowana i okablowana tylko skrzynka zaciskowa)
UWAGA	W przypadku wentylatorów o parametrach wykraczających poza ujęte w katalogu – oferta na zapytanie

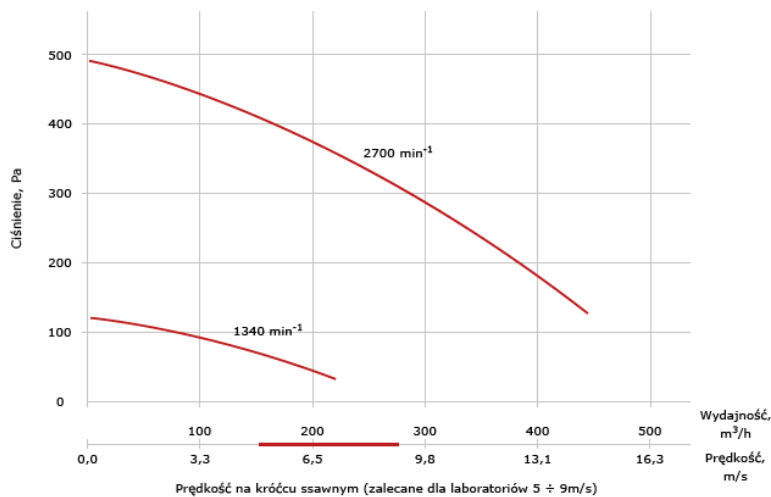
Zakres prędkości obrotowej		Prędkość obrotowa przy 50 Hz	Ilość biegunów	Moc nominalna	Natężenie znamionowe przy 400 V/50 Hz lub 230 V/50 Hz	Wydajność maksymalna	Ciśnienie maksymalne	Waga
10 Hz	60 Hz							
obr./min ⁻¹		obr./min ⁻¹	---	kW	A	m ³ /h	Pa	kg

WYKONANIE STANDARDOWE

540	3240	3000	2	0,18	0,60	460	520	8,5
---	---	1500	4	0,06	0,35	230	150	8,5

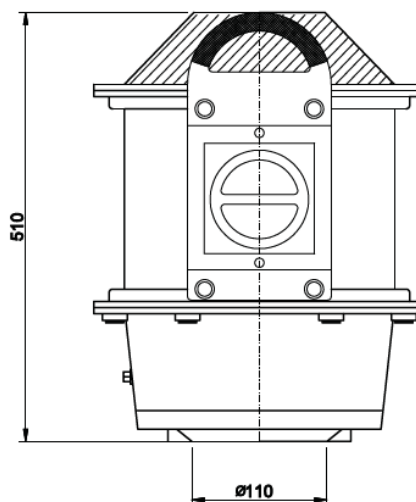
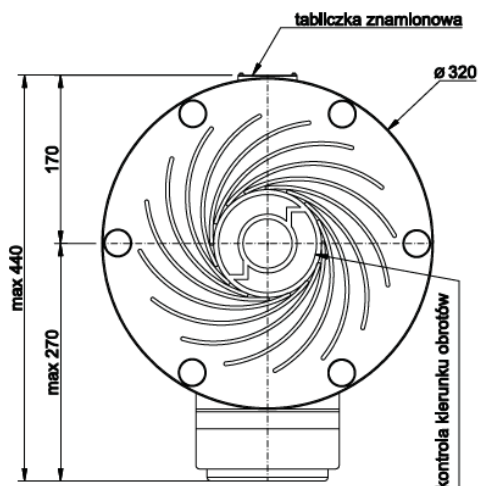
WYKONANIE EX - EEXE II 2GT3

---	---	3000	2	0,18	0,48	460	520	10
---	---	1500	4	0,12	0,48	230	150	10



Charakterystyka akustyczna

Prędkość obrotowa	Częstotliwość, Hz								Lw(dB)	Lw(dBA)
	dB									
obr./min ⁻¹	63	125	250	500	1000	2000	4000	8000	---	---
3000	33	41	79	46	43	37	29	18	71	54
1500	17	57	26	26	22	16	6	3	49	31



średnica przyłącza - **110 mm**
średnica wyrzutu - **125 mm**