

# GEMOWENT

## Karta katalogowa

### Deflektor mufowy lub kołnierzowy

#### Normy

1a. wykonanie z **PVC-U**:

Kanały o przekroju okrągłym – norma **DIN 4740 Teil 1**

Kształtki o przekroju okrągłym – norma **DIN 4740 Teil 2**

1b. wykonane z **PP, PE, PPs** i **PP-EL-s**:

Kanały o przekroju okrągłym – norma **DIN 4741 Teil 1**

Kształtki o przekroju okrągłym – norma **DIN 4741 Teil 2**

2. zgodnie z normami zakładowymi

3. wykonanie na indywidualne zapytanie

4. atest PZH – nr **HK/K/0976/01/2017; HK/K/0976/02/2017; HK/K/0976/03/2017; HK/K/0976/04/2017**

#### Wymiary

Wielkość nominalna będąca wymiarem umownym do oznaczania i obliczeń przewodów prostych i kształtek, stanowi **zewnątrzny** wymiar – **D**.

#### Szczelność

Przy połączeniach kanałów i kształtek poprzez spawanie szczelność systemu wynosi 100%.

#### Sztywność

Kanały i kształtki są usztywniane poprzez odpowiednio dobraną grubość materiału, z którego są wykonane.

W przypadku dużych kanałów wykonywanych z płyt zwijanych możliwe jest zastowanie ożebrowania wzmacniającego, w celu ograniczenia grubości płyty.

#### Metody łączenia

Możliwe metody łączenia systemu kanałów i kształtek:

1. Mufowe:

- **PVC-U** – klejenie, spawanie drutem
- **PP, PE, PPs, PP-EL-s** – spawanie drutem

2. Kołnierzowe – **PVC-U, PP, PPs, PP-EL-s**

#### Materiały

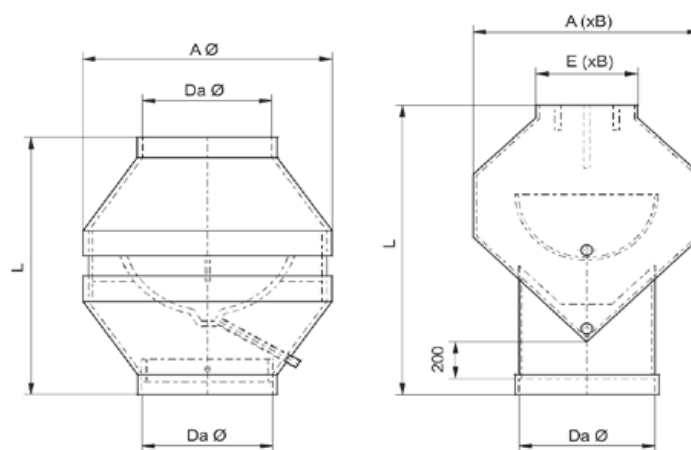
**PVC** – kolor ciemny szary RAL7011

**PPs** – kolor szary

**PP** – kolor jasny szary RAL7032

**PP-EL-s** – kolor czarny

**PE** – kolor czarny



Nazwa elementu	Nr kat.	D	D <sub>1</sub>	D <sub>2</sub>	L	A(xB)	E(xB)
---	---	mm	mm	mm			
Deflektor mufowy/kołnierzowy d110	XX.110.L.00YY	110	110	206	290	---	---
Deflektor mufowy/kołnierzowy d125	XX.125.L.00YY	125	125	256	340	---	---
Deflektor mufowy/kołnierzowy d140	XX.140.L.00YY	140	140	256	320	---	---
Deflektor mufowy/kołnierzowy d160	XX.160.L.00YY	160	160	321	410	---	---
Deflektor mufowy/kołnierzowy d180	XX.180.L.00YY	180	180	321	380	---	---
Deflektor mufowy/kołnierzowy d200	XX.200.L.00YY	200	200	361	410	---	---
Deflektor mufowy/kołnierzowy d225	XX.225.L.00YY	225	225	408	430	---	---
Deflektor mufowy/kołnierzowy d250	XX.250.L.00YY	250	250	458	470	---	---
Deflektor mufowy/kołnierzowy d280	XX.280.L.00YY	280	280	508	520	---	---
Deflektor mufowy/kołnierzowy d315	XX.315.L.00YY	315	315	508	440	---	---
Deflektor mufowy/kołnierzowy d355	XX.355.L.00YY	355	---	---	869	590 × 390	266 × 390
Deflektor mufowy/kołnierzowy d400	XX.400.L.00YY	400	---	---	992	664 × 440	300 × 440
Deflektor mufowy/kołnierzowy d450	XX.450.L.00YY	450	---	---	1047	747 × 495	338 × 495
Deflektor mufowy/kołnierzowy d500	XX.500.L.00YY	500	---	---	1140	830 × 550	375 × 550
Deflektor mufowy/kołnierzowy d560	XX.560.L.00YY	560	---	---	1235	913 × 605	412 × 605
Deflektor mufowy/kołnierzowy d600	XX.600.L.00YY	600	---	---	1328	996 × 660	450 × 660
Deflektor mufowy/kołnierzowy d630	XX.630.L.00YY	630	---	---	1423	1079 × 715	488 × 715
Deflektor mufowy/kołnierzowy d700	XX.700.L.00YY	700	---	---	1516	1162 × 770	525 × 770
Deflektor mufowy/kołnierzowy d710	XX.710.L.00YY	710	---	---	1611	1245 × 825	600 × 825
Deflektor mufowy/kołnierzowy d800	XX.800.L.00YY	800	---	---	1704	1328 × 880	675 × 880

1. Oznaczenia:

- a. D - średnica zewnętrzna rur, mm
- b. XX - oznaczenie materiału, PVC-U – 88; PPs – 36; PP – 30; PE – 22; PP-EL-s - 40
- c. YY - wybrać wariant: **09** - mufowy lub **91** - kołnierzowy

2. Pozostałe wymiary na zapytanie.