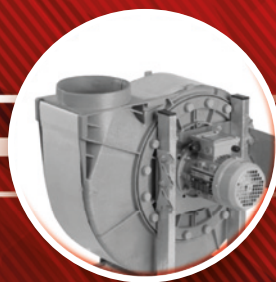
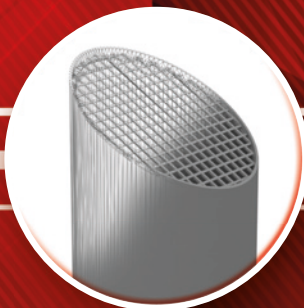


KATALOG TECHNICZNY

CHEMOWENT
CHEMOODPORNĄ WENTYLACJĄ Z TWORZYW SZTUCZNYCH

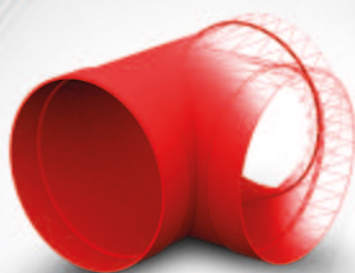


WENTYLACJA CHEMOODPORNĄ
Z TWORZYW SZTUCZNYCH

www.chemowent.pl

Grupa Konsultingowo-Instalacyjna
kompleks

1.	RURY I KSZTAŁTKI PRZEKRÓJ OKRĄGŁY	3
1.1.	Charakterystyka	4
1.2.	Rury	5
1.3.	Łuk	8
1.4.	Trójnik z odgałęzieniem 90° i 45°	9
1.5.	Trójnik typu „Y” z odgałęzieniem 90° i 45°	10
1.6.	Mufa	11
1.7.	Redukcja	12
1.8.	Przepustnica regulacyjna ręczna d75 - d400	14
1.9.	Przepustnica regulacyjna ręczna d450 - d800	14
1.10.	Przepustnica regulacyjna do napędu	15
1.11.	Kłapa zwrotna do zabudowy pionowej/poziomej	16
1.12.	Deflektor mufowy lub kołnierzykowy	17
1.13.	Przejście dachowe nachylone 0° - 45°	18
1.14.	Osiłona przeciwdeszczowa	19
1.15.	Przejście ścienne	19
1.16.	Siatka ochronna	20
1.17.	Zaślepka	20
1.18.	Żaluzja	21
1.19.	Trójnik rewizyjny	22
1.20.	Króciec rewizyjny	22
1.21.	Kołnierz mufowy d75 - d400	23
1.22.	Kołnierz luźny d450 - d800	23
1.23.	Kołnierz ślepy	24
1.24.	Uszczelka	25
1.25.	Złącze elastyczne z PVC 4 karbowe	26
1.26.	Złącze elastyczne z TPE 4 karbowe	29
1.27.	Złącze elastyczne 6 karbowe	32
1.28.	Kratka	35
1.29.	Ramka montażowa	35
1.30.	Króciec siodłowy 90°	36
1.31.	Króciec siodłowy 45°	36
1.32.	Tłumik rurowy	37
2.	RURY I KSZTAŁTKI PRZEKRÓJ PROSTOKĄTNY	39
2.1.	Charakterystyka	40
2.2.	Typoszereg	41
2.3.1.	Kanał prostokątny	42
2.3.2.	Kolano	42
2.3.3.	Łuk segmentowy	43
2.3.4.	Trójnik 90°	43
2.3.5.	Trójnik 45°	44
2.3.6.	Redukcja symetryczna	44
2.3.7.	Redukcja asymetryczna	45
2.3.8.	Przejście z przekroju prostokątnego na okrągły	45
2.3.9.	Czerpnia powietrza	46
2.3.10.	Pozostałe elementy	46
3.	WENTYLATORY CHEMOODPORNE	47
3.1.	Linia produktów	48
3.2.	Małe wentylatory promieniowe FRv 075 - 110+	49
3.3.	Wentylatory promieniowe FRv 125 - 280	53
3.4.	Wentylatory dachowe FDv 075 - 280	62
3.5.	Wentylatory dachowe FDvF 110+ - 280	73
4.	DODATKOWE MOŻLIWOŚCI	83
4.1.	Urządzenia	84
4.2.	Aparaty i zbiorniki	84
4.3.	Aplikacje wspomagające projektowanie	84



1.

RURY I KSZTAŁTKI PRZEKRÓJ OKRĄGŁY

- 1.1. CHARAKTERYSTYKA
- 1.2. RURY
- 1.3. - 1.32. KSZTAŁTKI I AKCESORIA

1.1. Charakterystyka

Opis

Przedstawiamy Państwu ofertę produkcyjną przewodów i kształtek z tworzyw sztucznych o przekroju okrągłym.

Katalog zawiera przewody i kształtki wykonywane zgodnie z następującymi normami:

1a. wykonanie z **PVC-U**:

- Kanały o przekroju okrągłym - norma **DIN 4740 Teil 1**
- Kształtki o przekroju okrągłym - norma **DIN 4740 Teil 2**

1b. wykonanie z **PP, PE i PPs**:

- Kanały o przekroju okrągłym - norma **DIN 4741 Teil 1**
- Kształtki o przekroju okrągłym - norma **DIN 4741 Teil 2**

2. zgodnie z normami zakładowymi

3. wykonanie indywidualne na zapytanie

Zgodnie z normami DIN wszystkie elementy mogą być występować w następujących wykonaniach:

- niskociśnieniowe
- średnociśnieniowe
- wysokociśnieniowe

Wymiary

Wielkość nominalna będąca wymiarem umownym używanym do oznaczania i obliczeń przewodów prostych i kształtek, stanowi **zewnętrzny** wymiar boku - **D**.

Szczelność

Przy połączeniach kanałów i kształtek poprzez spawanie szczelność systemu wynosi 100%.

Sztywność

Kanały i kształtki są sztywniane poprzez odpowiednio dobraną grubość materiału, z którego są wykonane.

W przypadku dużych kanałów wykonywanych z płyt zwijanych możliwe jest zastosowanie ożebrowania wzmacniającego, w celu ograniczenia grubości płyty.

Połączenia

Możliwe sposoby łączenia systemu kanałów i kształtek:

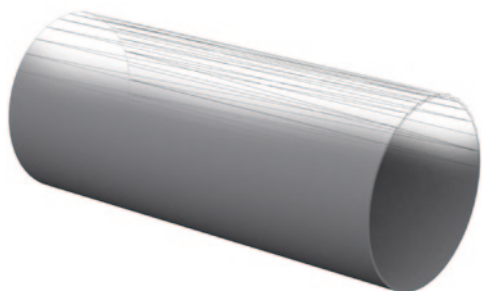
- **PVC-U** - kanały bosc i kształtki mufowe - spawanie drutem PVC-U lub klejenie
- **PP/PPs** - kanały bosc i kształtki mufowe - spawanie drutem PP/PPs
- **PE** - kanały bosc i kształtki mufowe - spawanie drutem PE
- łączenie systemu rur i kształtek z innymi urządzeniami wentylacyjnymi możliwe za pomocą standardowych kołnierzy

Oznaczenia

Symbol **XX** w numerze katalogowym odpowiada za rodzaj tworzywa i należy go uzupełnić w następujący sposób:

- **PVC-U - XX -> 88**
- **PPs - XX -> 36**
- **PP - XX -> 30**
- **PE - XX -> 22**

1.2.1. Rura wentylacyjna



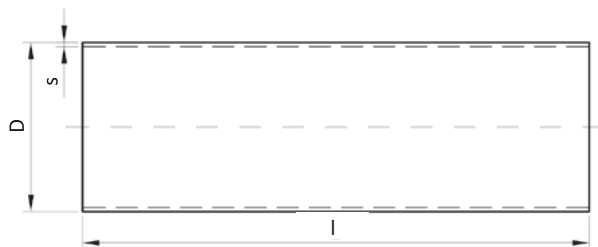
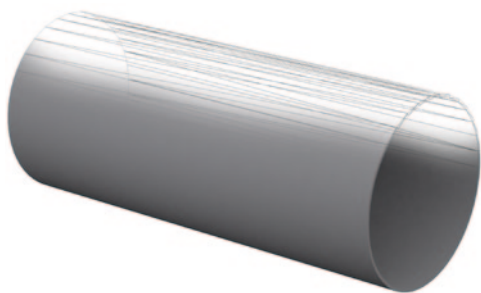
Nazwa elementu	Nr kat.	D	I	s			
				PVC	PPs	PP	PE
---	---	mm	mm	mm	mm	mm	mm
Rura wentylacyjna d32	XX.032.Y.0000	32	2500 / 5000	1,9	3	2,9	1,9
Rura wentylacyjna d40	XX.040.Y.0000	40	2500 / 5000	1,9	3	3,7	2,3
Rura wentylacyjna d50	XX.050.Y.0000	50	2500 / 5000	1,8	3	4,6	2,9
Rura wentylacyjna d63	XX.063.Y.0000	63	2500 / 5000	1,9	3	5,8	3,6
Rura wentylacyjna d75	XX.075.Y.0000	75	2500 / 5000	1,8	3	1,9	4,3
Rura wentylacyjna d90	XX.090.Y.0000	90	2500 / 5000	1,8	3	2,2	5,4
Rura wentylacyjna d110	XX.110.Y.0000	110	2500 / 5000	1,8	3	2,7	2,7
Rura wentylacyjna d125	XX.125.Y.0000	125	2500 / 5000	1,8	3	3,1	3,1
Rura wentylacyjna d140	XX.140.Y.0000	140	2500 / 5000	1,8	3	3,5	3,5
Rura wentylacyjna d160	XX.160.Y.0000	160	2500 / 5000	1,8/2,5	3	4	4
Rura wentylacyjna d180	XX.180.Y.0000	180	2500 / 5000	1,8/2,5	3	4,4	4,4
Rura wentylacyjna d200	XX.200.Y.0000	200	2500 / 5000	1,8/2,5	3	4,9	4,9
Rura wentylacyjna d225	XX.225.Y.0000	225	2500 / 5000	1,8/2,8	3,5	5,5	5,5
Rura wentylacyjna d250	XX.250.Y.0000	250	2500 / 5000	2/2,9	3,5	3,5	6,2
Rura wentylacyjna d280	XX.280.Y.0000	280	2500 / 5000	2,3/2,9	4	6,9	6,9
Rura wentylacyjna d315	XX.315.Y.0000	315	2500 / 5000	2,5/2,9	5	5	7,7
Rura wentylacyjna d355	XX.355.Y.0000	355	2500 / 5000	2,9/4,4	5	5	8,7
Rura wentylacyjna d400	XX.400.Y.0000	400	2500 / 5000	3,2/5	6	6	9,8
Rura wentylacyjna d450	XX.450.Y.0000	450	2500 / 5000	3,6/5,6	7	7	11
Rura wentylacyjna d500	XX.500.Y.0000	500	2500 / 5000	4/5,6	8	8	12,3

Oznaczenia

- | | | |
|----|-----------|----------------------------------------------------------------------|
| a. | D | średnica zewnętrzna rur, mm |
| b. | I | długość rur, mm |
| c. | XX | oznaczenie materiału
PVC-U – 88; PPs – 36; PP – 30; PE – 22 |
| d. | Y | wyбір wariantu:
L - ścianki standard / M - ścianka pogrubiona PVC |

Pozostałe wymiary na zapytanie.

1.2.2. Rura wentylacyjna - wykonana z płyt



Nazwa elementu	Nr kat.	D	l	s	
				L	M
---	---	mm	mm	mm	mm
Rura wentylacyjna z płyt d500	XX.500.Y.000P	500	500 / 1000 / 1500 / 2000	4	6
Rura wentylacyjna z płyt d560	XX.560.Y.000P	560	500 / 1000 / 1500 / 2000	4	6
Rura wentylacyjna z płyt d600	XX.600.Y.000P	600	500 / 1000 / 1500 / 2000	6	8
Rura wentylacyjna z płyt d630	XX.630.Y.000P	630	500 / 1000 / 1500 / 2000	6	8
Rura wentylacyjna z płyt d700	XX.700.Y.000P	700	500 / 1000 / 1500 / 2000	6	8
Rura wentylacyjna z płyt d710	XX.710.Y.000P	710	500 / 1000 / 1500 / 2000	6	8
Rura wentylacyjna z płyt d800	XX.800.Y.000P	800	500 / 1000 / 1500 / 2000	8	10
Rura wentylacyjna z płyt d900	XX.900.Y.000P	900	500 / 1000 / 1500 / 2000	8	10 (12)
Rura wentylacyjna z płyt d1000	XX.1000.Y.000P	1000	500 / 1000 / 1500 / 2000	(8) 10	12
Rura wentylacyjna z płyt d1250	XX.1250.Y.000P	1250	500 / 1000 / 1500 / 2000	12	15
Rura wentylacyjna z płyt d1400	XX.1400.Y.000P	1400	500 / 1000 / 1500 / 2000	12	15

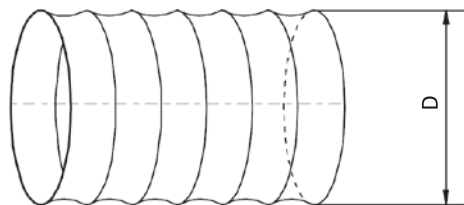
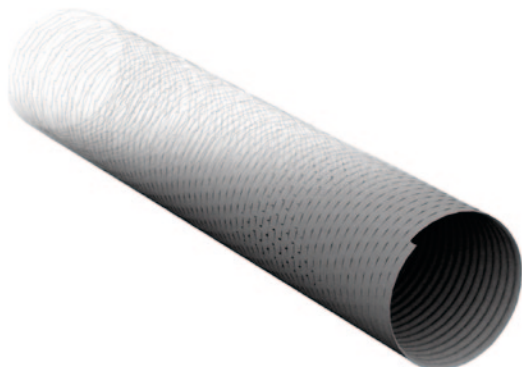
Oznaczenia

- a. **D** średnica zewnętrzna rur, mm
- b. **l** długość rur, mm
- c. **XX** oznaczenie materiału
PVC-U – 88; PPs – 36; PP – 30; PE – 22
- d. **Y** wybór wariantu:
L - ścianki standard / M - ścianka pogrubiona

Rury z płyt wykonywane są z materiału PPs/PP/PE.

Pozostałe wymiary na zapytanie.

1.2.3. Rura wentylacyjna - elastyczne PVC



Przewody elastyczne wykonywane są zgodnie z normą DIN 24146 Teil 1

Nazwa elementu	Nr kat.	D
---	---	mm
Rura wentylacyjna elastyczna Flex d75	88.075.RF.0000	75
Rura wentylacyjna elastyczna Flex d90	88.090.RF.0000	90
Rura wentylacyjna elastyczna Flex d110	88.110.RF.0000	110
Rura wentylacyjna elastyczna Flex d125	88.125.RF.0000	125
Rura wentylacyjna elastyczna Flex d140	88.140.RF.0000	140
Rura wentylacyjna elastyczna Flex d160	88.160.RF.0000	160
Rura wentylacyjna elastyczna Flex d180	88.180.RF.0000	180
Rura wentylacyjna elastyczna Flex d200	88.200.RF.0000	200
Rura wentylacyjna elastyczna Flex d225	88.225.RF.0000	225
Rura wentylacyjna elastyczna Flex d250	88.250.RF.0000	250
Rura wentylacyjna elastyczna Flex d280	88.280.RF.0000	280
Rura wentylacyjna elastyczna Flex d315	88.315.RF.0000	315
Rura wentylacyjna elastyczna Flex d355	88.355.RF.0000	355
Rura wentylacyjna elastyczna Flex d400	88.400.RF.0000	400
Rura wentylacyjna elastyczna Flex d450	88.450.RF.0000	450
Rura wentylacyjna elastyczna Flex d500	88.500.RF.0000	500
Rura wentylacyjna elastyczna Flex d600	88.600.RF.0000	600
Rura wentylacyjna elastyczna Flex d800	88.800.RF.0000	800

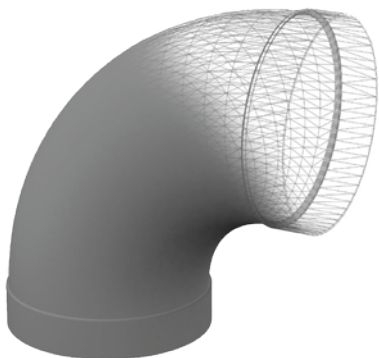
Oznaczenia

- a. **D** średnica zewnętrzna rur, mm
- b. **88** rury typu FLEX wykonane z PVC

Maksymalna długość w jednym odcinku – 10 m

Pozostałe wymiary na zapytanie.

1.3. Łuk - 90°, 75°, 60°, 45°, 30° i 15°



Oznaczenia

- a. **D** średnica zewnętrzna rur, mm
- b. **s** grubość ścianki
- c. **l** długość mufy, mm
- d. **XX** oznaczenie materiału, PVC-U – 88; PPs – 36; PP – 30; PE – 22
- e. **YY** oznaczenie kąta - 90° / 75° / 60° / 45° / 30° / 15°

Łuk d560 PVC - w wykonaniu segmentowym.

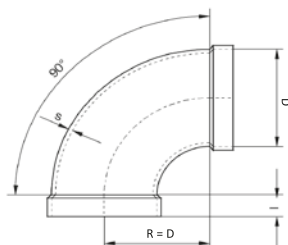
Wymiary na zapytanie

- a. PVC - od D 700 ± 1250 mm
- b. PP / PE / PPs - od D 630 ± 1250 mm

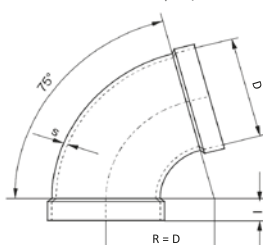
Współczynnik oporów miejscowych ζ - podany na rysunkach.

Nazwa elementu	Nr kat.	D	l	s	
				PVC	PE / PP / PPs
---	---	mm	mm	mm	mm
Łuk 90° / 75° / 60° / 45° / 30° / 15° d50	XX.050.L.00YY	50	40	1,8	3
Łuk 90° / 75° / 60° / 45° / 30° / 15° d63	XX.063.L.00YY	63	40	1,8	3
Łuk 90° / 75° / 60° / 45° / 30° / 15° d75	XX.075.L.00YY	75	40	1,8	3
Łuk 90° / 75° / 60° / 45° / 30° / 15° d90	XX.090.L.00YY	90	40	1,8	3
Łuk 90° / 75° / 60° / 45° / 30° / 15° d110	XX.110.L.00YY	110	40	1,8	3
Łuk 90° / 75° / 60° / 45° / 30° / 15° d125	XX.125.L.00YY	125	40	1,8	3
Łuk 90° / 75° / 60° / 45° / 30° / 15° d140	XX.140.L.00YY	140	40	1,8	3
Łuk 90° / 75° / 60° / 45° / 30° / 15° d160	XX.160.L.00YY	160	40	1,8	3
Łuk 90° / 75° / 60° / 45° / 30° / 15° d180	XX.180.L.00YY	180	40	1,8	3
Łuk 90° / 75° / 60° / 45° / 30° / 15° d200	XX.200.L.00YY	200	40	1,8	3
Łuk 90° / 75° / 60° / 45° / 30° / 15° d225	XX.225.L.00YY	225	40	1,8	3,5
Łuk 90° / 75° / 60° / 45° / 30° / 15° d250	XX.250.L.00YY	250	40	2	3,5
Łuk 90° / 75° / 60° / 45° / 30° / 15° d280	XX.280.L.00YY	280	50	2,3	3,5
Łuk 90° / 75° / 60° / 45° / 30° / 15° d315	XX.315.L.00YY	315	50	2,5	4
Łuk 90° / 75° / 60° / 45° / 30° / 15° d355	XX.355.L.00YY	355	50	2,9	4
Łuk 90° / 75° / 60° / 45° / 30° / 15° d400	XX.400.L.00YY	400	50	3,2	4,5
Łuk 90° / 75° / 60° / 45° / 30° / 15° d450	XX.450.L.00YY	450	60	3,6	5,5
Łuk 90° / 75° / 60° / 45° / 30° / 15° d500	XX.500.L.00YY	500	60	4	6,5
Łuk 90° / 75° / 60° / 45° / 30° / 15° d560	XX.560.L.00YY	560	60	---	5
Łuk 90° / 75° / 60° / 45° / 30° / 15° d600	XX.600.L.00YY	600	80	6	6

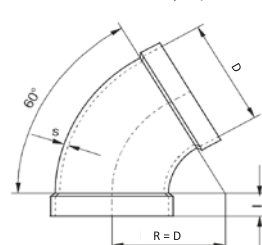
XX.DDD.L.0090 / $\zeta = 0,25$



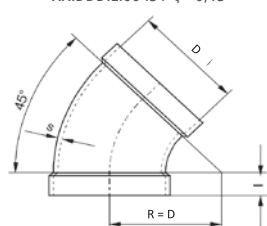
XX.DDD.L.0075 / $\zeta = 0,20$



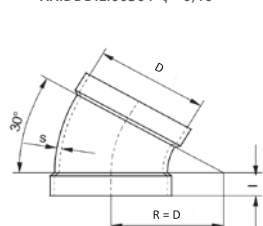
XX.DDD.L.0060 / $\zeta = 0,18$



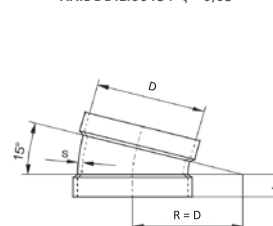
XX.DDD.L.0045 / $\zeta = 0,15$



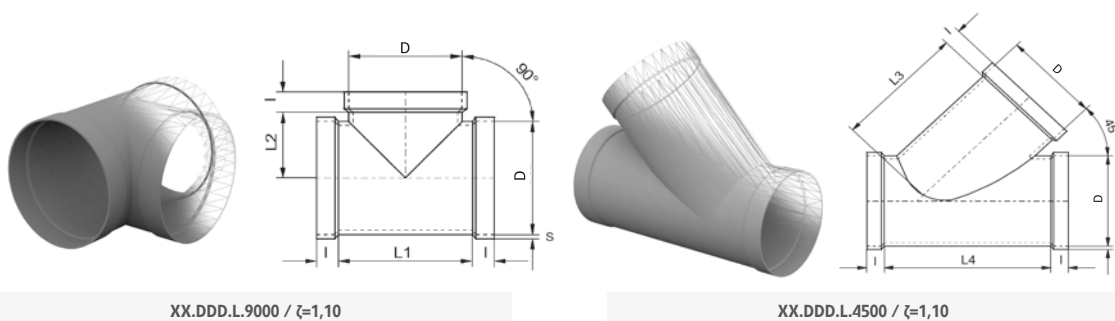
XX.DDD.L.0030 / $\zeta = 0,10$



XX.DDD.L.0015 / $\zeta = 0,05$



1.4. Trójnik z odgałęzieniem 90° i 45°



Nazwa elementu	Nr kat.	D	I	L1	L2	L3	L4	s	
								PVC	PE / PP / PPs
---	---	mm	mm	mm	mm	mm	mm	mm	mm
Trójnik 90° i 45° d50	XX.050.L.YY00	50	40	105	52,5	120	165	2,5	3
Trójnik 90° i 45° d63	XX.063.L.YY00	63	40	105	52,5	120	165	2,5	3
Trójnik 90° i 45° d75	XX.075.L.YY00	75	40	105	52,5	120	165	2,5	3
Trójnik 90° i 45° d90	XX.090.L.YY00	90	40	120	60	140	190	2,5	3
Trójnik 90° i 45° d110	XX.110.L.YY00	110	40	140	70	170	235	2,5	3
Trójnik 90° i 45° d125	XX.125.L.YY00	125	40	155	77,5	190	255	2,5	3
Trójnik 90° i 45° d140	XX.140.L.YY00	140	40	170	85	210	280	2,5	3
Trójnik 90° i 45° d160	XX.160.L.YY00	160	40	190	95	240	325	2,5	3
Trójnik 90° i 45° d180	XX.180.L.YY00	180	40	210	105	265	355	2,5	3
Trójnik 90° i 45° d200	XX.200.L.YY00	200	40	230	115	290	380	2,5	3
Trójnik 90° i 45° d225	XX.225.L.YY00	225	40	255	127,5	330	440	2	3,5
Trójnik 90° i 45° d250	XX.250.L.YY00	250	40	280	140	360	475	2	3,5
Trójnik 90° i 45° d280	XX.280.L.YY00	280	50	310	165	400	515	2,3	3,5
Trójnik 90° i 45° d315	XX.315.L.YY00	315	50	345	172,5	440	565	2,5	4
Trójnik 90° i 45° d355	XX.355.L.YY00	355	50	385	192,5	490	620	2,9	4
Trójnik 90° i 45° d400	XX.400.L.YY00	400	50	430	215	540	685	3,2	4,5
Trójnik 90° i 45° d450	XX.450.L.YY00	450	60	570	285	610	770	3,6	5
Trójnik 90° i 45° d500	XX.500.L.YY00	500	60	620	310	680	880	4	5
Trójnik 90° i 45° d560	XX.560.L.YY00	560	60	680	340	---	---	---	5
Trójnik 90° i 45° d600	XX.600.L.YY00	600	60	760	380	---	---	5	6

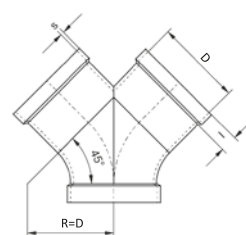
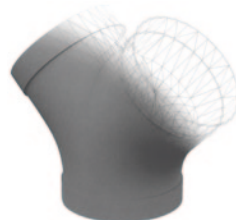
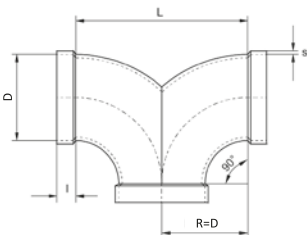
Oznaczenia

- a. **D** średnica zewnętrzna rur, mm
- b. **s** grubość ścianki
- c. **I** długość mufy, mm
- d. **XX** oznaczenie materiału, PVC-U – 88; PPs – 36; PP – 30; PE – 22
- e. **YY** oznaczenie kąta - 90° / 45°

Współczynnik oporów miejscowych ζ - podany na rysunkach.

Pozostałe wymiary na zapytanie.

1.5. Trójnik typu „Y” z odgałęzieniem 90° i 45°



XX.DDD.L.90000 / $\zeta=0,25$

XX.DDD.L.4500 / $\zeta=0,15$

Nazwa elementu	Nr kat.	D	I	L	s	
					PVC	PE / PP / PPs
---	---	mm	mm	mm	mm	mm
Trójnik „Y” 90° i 45° d50	XX.050.Y.YY00	50	40	150	1,8	3
Trójnik „Y” 90° i 45° d63	XX.063.Y.YY00	63	40	150	1,8	3
Trójnik „Y” 90° i 45° d75	XX.075.Y.YY00	75	40	150	1,8	3
Trójnik „Y” 90° i 45° d90	XX.090.Y.YY00	90	40	180	1,8	3
Trójnik „Y” 90° i 45° d110	XX.110.Y.YY00	110	40	220	1,8	3
Trójnik „Y” 90° i 45° d125	XX.125.Y.YY00	125	40	250	1,8	3
Trójnik „Y” 90° i 45° d140	XX.140.Y.YY00	140	40	280	1,8	3
Trójnik „Y” 90° i 45° d160	XX.160.Y.YY00	160	40	320	1,8	3
Trójnik „Y” 90° i 45° d180	XX.180.Y.YY00	180	40	360	1,8	3
Trójnik „Y” 90° i 45° d200	XX.200.Y.YY00	200	40	400	1,8	3
Trójnik „Y” 90° i 45° d225	XX.225.Y.YY00	225	40	450	1,8	3,5
Trójnik „Y” 90° i 45° d250	XX.250.Y.YY00	250	40	500	2	3,5
Trójnik „Y” 90° i 45° d280	XX.280.Y.YY00	280	50	560	2,3	3,5
Trójnik „Y” 90° i 45° d315	XX.315.Y.YY00	315	50	630	2,5	4
Trójnik „Y” 90° i 45° d355	XX.355.Y.YY00	355	50	710	2,9	4
Trójnik „Y” 90° i 45° d400	XX.400.Y.YY00	400	50	800	3,2	4,5
Trójnik „Y” 90° i 45° d450	XX.450.Y.YY00	450	60	900	3,6	5,5
Trójnik „Y” 90° i 45° d500	XX.500.Y.YY00	500	60	1000	4	6,5
Trójnik „Y” 90° i 45° d560	XX.560.Y.YY00	560	60	1120	4	5
Trójnik „Y” 90° i 45° d600	XX.600.Y.YY00	600	60	1200	5	6

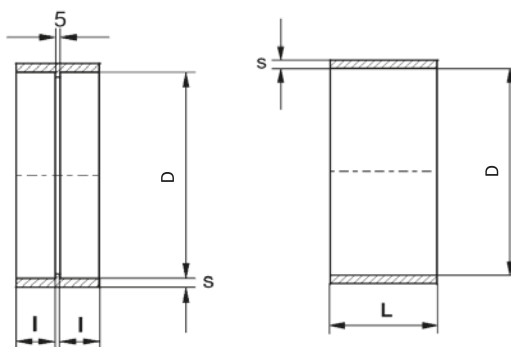
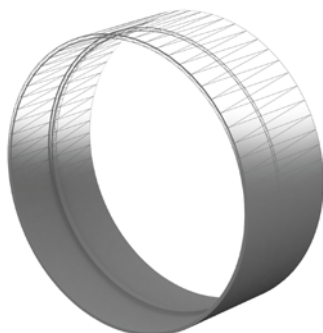
Oznaczenia

- a. D średnica zewnętrzna rur, mm
- b. s grubość ścianki
- c. I długość mufy, mm
- d. XX oznaczenie materiału, PVC-U – 88; PPs – 36; PP – 30; PE – 22
- e. YY oznaczenie kąta - 90° / 45°

Współczynnik oporów miejscowych ζ - podany na rysunkach.

Pozostałe wymiary na zapytanie.

1.6. Mufa



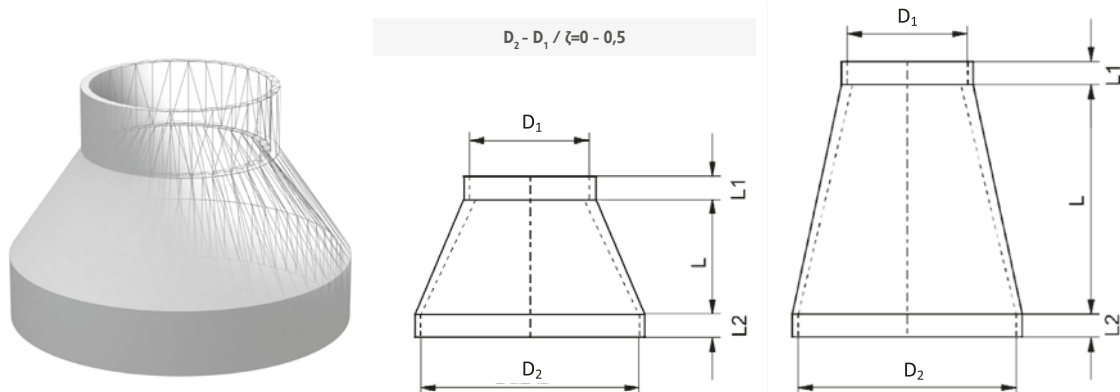
Nazwa elementu	Nr kat.	D	I	L	s	
					PVC	PE / PP / PPs
---	---	mm	mm	mm	mm	mm
Mufa d50	XX.050.L.0002	50	40	---	2,5	3
Mufa d63	XX.063.L.0002	63	40	---	2,5	3
Mufa d75	XX.075.L.0002	75	40	---	2,5	3
Mufa d90	XX.090.L.0002	90	40	---	2,5	3
Mufa d110	XX.110.L.0002	110	40	---	2,5	3
Mufa d125	XX.125.L.0002	125	40	---	2,5	3
Mufa d140	XX.140.L.0002	140	40	---	2,5	3
Mufa d160	XX.160.L.0002	160	40	---	2,5	3
Mufa d180	XX.180.L.0002	180	40	---	2,5	3
Mufa d200	XX.200.L.0002	200	40	---	2,5	3
Mufa d225	XX.225.L.0002	225	40	---	2,5	3,5
Mufa d250	XX.250.L.0002	250	40	---	2,5	3,5
Mufa d280	XX.280.L.0002	280	50	---	2,5	3,5
Mufa d315	XX.315.L.0002	315	50	---	2,5	4
Mufa d355	XX.355.L.0002	355	50	---	3	4
Mufa d400	XX.400.L.0002	400	50	---	3	4,5
Mufa d450	XX.450.L.0002	450	---	120	3,6	5
Mufa d500	XX.500.L.0002	500	---	120	4	5
Mufa d560	XX.560.L.0002	560	---	120	---	5
Mufa d600	XX.600.L.0002	600	---	120	5	6
Mufa d630	XX.630.L.0002	630	---	120	---	6
Mufa d700	XX.700.L.0002	700	---	150	5	6
Mufa d710	XX.710.L.0002	710	---	150	---	6
Mufa d800	XX.800.L.0002	800	---	150	6	8

Oznaczenia

- a. **D** średnica zewnętrzna rur, mm
- b. **s** grubość ścianki
- c. **I** długość mufy, mm
- d. **L** całkowita długość mufy, mm
- e. **XX** oznaczenie materiału
PVC-U – 88; PPs – 36; PP – 30; PE – 22

Pozostałe wymiary na zapytanie.

1.7. Redukcja



Nazwa elementu	Nr kat.	D ₁	D ₂	L	L ₁	L ₂
---	---	mm	mm	mm	mm	mm
Redukcja d90 × d75	XX.090.R.0075	75	90	40	40	40
Redukcja d110 × d75	XX.110.R.0075	75	110	80	40	40
Redukcja d110 × d90	XX.110.R.0090	90	110	60	40	40
Redukcja d125 × 110	XX.125.R.0110	110	125	40	40	40
Redukcja d140 × d110	XX.140.R.0110	110	140	80	40	40
Redukcja d140 × d125	XX.140.R.0125	125	140	40	40	40
Redukcja d160 × d110	XX.160.R.0110	110	160	140	40	40
Redukcja d160 × d125	XX.160.R.0125	125	160	100	40	40
Redukcja d160 × d140	XX.160.R.0140	140	160	60	40	40
Redukcja d180 × d110	XX.180.R.0110	110	180	60	40	40
Redukcja d180 × d125	XX.180.R.0125	125	180	50	40	40
Redukcja d180 × d140	XX.180.R.0140	140	180	40	40	40
Redukcja d180 × d160	XX.180.R.0160	160	180	60	40	40
Redukcja d200 × d110	XX.200.R.0110	110	200	65	40	40
Redukcja d200 × d125	XX.200.R.0125	125	200	75	40	40
Redukcja d200 × d140	XX.200.R.0140	140	200	70	40	40
Redukcja d200 × d160	XX.200.R.0160	160	200	120	40	40
Redukcja d200 × d180	XX.200.R.0180	180	200	60	40	40
Redukcja d225 × d125	XX.225.R.0125	125	225	80	40	40
Redukcja d225 × d140	XX.225.R.0140	140	225	70	40	40
Redukcja d225 × d160	XX.225.R.0160	160	225	100	40	40
Redukcja d225 × d180	XX.225.R.0180	180	225	105	40	40
Redukcja d225 × d200	XX.225.R.0200	200	225	80	40	40
Redukcja d250 × d125	XX.250.R.0125	125	250	90	40	40
Redukcja d250 × d140	XX.250.R.0140	140	250	80	40	40
Redukcja d250 × d160	XX.250.R.0160	160	250	120	40	40
Redukcja d250 × d180	XX.250.R.0180	180	250	100	40	40
Redukcja d250 × d200	XX.250.R.0200	200	250	140	40	40
Redukcja d250 × d225	XX.250.R.0225	225	250	80	40	40
Redukcja d280 × d160	XX.280.R.0160	160	280	95	40	50

1.7. Redukcja

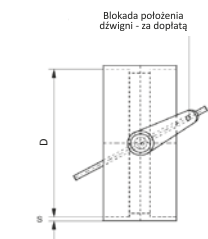
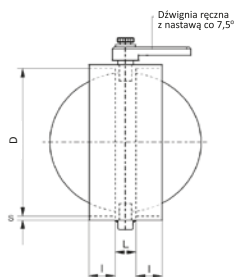
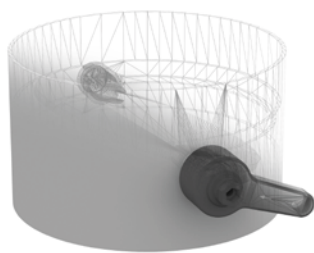
Nazwa elementu	Nr kat.	D ₁	D ₂	L	L1	L2
---	---	mm	mm	mm	mm	mm
Redukcja d280 × d180	XX.280.R.0180	180	280	75	40	50
Redukcja d280 × d200	XX.280.R.0200	200	280	120	40	50
Redukcja d280 × d225	XX.280.R.0225	225	280	120	40	50
Redukcja d280 × d250	XX.280.R.0250	250	280	80	40	50
Redukcja d315 × d160	XX.315.R.0160	160	315	115	40	50
Redukcja d315 × d180	XX.315.R.0180	180	315	100	40	50
Redukcja d315 × d200	XX.315.R.0200	200	315	160	40	50
Redukcja d315 × d225	XX.315.R.0225	225	315	155	40	50
Redukcja d315 × d250	XX.315.R.0250	250	315	100	40	50
Redukcja d315 × d280	XX.315.R.0280	280	315	100	50	50
Redukcja d355 × d200	XX.355.R.0200	200	355	115	40	50
Redukcja d355 × d225	XX.355.R.0225	225	355	120	40	50
Redukcja d355 × d250	XX.355.R.0250	250	355	140	40	50
Redukcja d355 × d280	XX.355.R.0280	280	355	135	50	50
Redukcja d355 × d315	XX.355.R.0315	315	355	120	50	50
Redukcja d400 × d225	XX.400.R.0225	225	400	125	40	50
Redukcja d400 × d250	XX.400.R.0250	250	400	125	40	50
Redukcja d400 × d280	XX.400.R.0280	280	400	105	50	50
Redukcja d400 × d315	XX.400.R.0315	315	400	120	50	50
Redukcja d400 × d355	XX.400.R.0355	355	400	135	50	50
Redukcja d450 × d250	XX.450.R.0250	250	450	145	40	50
Redukcja d450 × d280	XX.450.R.0280	280	450	150	50	50
Redukcja d450 × d315	XX.450.R.0315	315	450	120	50	50
Redukcja d450 × d355	XX.450.R.0355	355	450	100	50	50
Redukcja d500 × d280	XX.500.R.0280	280	500	160	50	50
Redukcja d500 × d315	XX.500.R.0315	315	500	135	50	50
Redukcja d500 × d355	XX.500.R.0355	355	500	140	50	50

Oznaczenia

- a. D₁/D₂ średnica zewnętrzna rur, mm
- b. L₁/L₂ długość muf, mm
- c. XX oznaczenie materiału
PVC-U – 88; PPs – 36; PP – 30; PE – 22

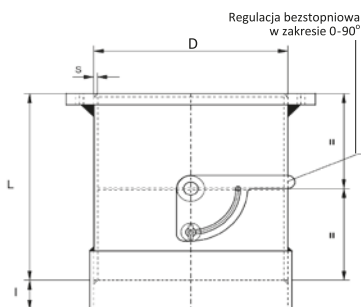
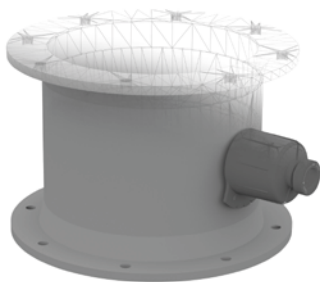
Pozostałe wymiary na zapytanie.

1.8. Przepustnica regulacyjna ręczna d75 - d400



Nazwa elementu	Nr kat.	D	L	I	s	
					PVC	PE / PP / PPs
---	---	mm	mm	mm	mm	mm
Przepustnica regulacyjna ręczna d75	XX.075.L.0070	75	40	40	2,5	3
Przepustnica regulacyjna ręczna d90	XX.090.L.0070	90	40	40	2,5	3
Przepustnica regulacyjna ręczna d110	XX.110.L.0070	110	40	40	2,5	3
Przepustnica regulacyjna ręczna d125	XX.125.L.0070	125	40	40	2,5	3
Przepustnica regulacyjna ręczna d140	XX.140.L.0070	140	40	40	2,5	3
Przepustnica regulacyjna ręczna d160	XX.160.L.0070	160	40	40	2,5	3
Przepustnica regulacyjna ręczna d180	XX.180.L.0070	180	40	40	2,5	3,5
Przepustnica regulacyjna ręczna d200	XX.200.L.0070	200	40	40	2,5	3,5
Przepustnica regulacyjna ręczna d225	XX.225.L.0070	225	40	40	2,5	3,5
Przepustnica regulacyjna ręczna d250	XX.250.L.0070	250	40	40	2,5	3,5
Przepustnica regulacyjna ręczna d280	XX.280.L.0070	280	40	50	2,5	3,5
Przepustnica regulacyjna ręczna d315	XX.315.L.0070	315	40	50	2,5	4
Przepustnica regulacyjna ręczna d355	XX.355.L.0070	355	40	50	3	4
Przepustnica regulacyjna ręczna d400	XX.400.L.0070	400	40	50	3,5	4,5

1.9. Przepustnica regulacyjna ręczna d450 - d800



Nazwa elementu	Nr kat.	D	L	I	s	
					PVC	PE / PP / PPs
---	---	mm	mm	mm	mm	mm
Przepustnica regulacyjna ręczna d450	XX.075.L.0070	450	320	60	3,6	5
Przepustnica regulacyjna ręczna d500	XX.090.L.0070	500	360	60	4	5
Przepustnica regulacyjna ręczna d560	XX.110.L.0070	560	410	70	---	6
Przepustnica regulacyjna ręczna d600	XX.125.L.0070	600	450	70	5	6
Przepustnica regulacyjna ręczna d630	XX.140.L.0070	630	480	70	---	6
Przepustnica regulacyjna ręczna d700	XX.160.L.0070	700	520	70	6	8
Przepustnica regulacyjna ręczna d710	XX.180.L.0070	710	530	70	---	8
Przepustnica regulacyjna ręczna d800	XX.200.L.0070	800	560	70	6	8

Oznaczenia

- a. **D** średnica zewnętrzna rur, mm
- b. **s** grubość ścianki
- c. **I** długość muf, mm
- d. **XX** oznaczenie materiału
PVC-U – 88; PPs – 36; PP – 30; PE – 22

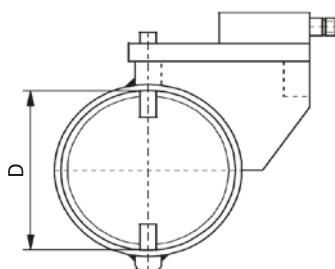
Połączenie **kołnierzone lub mufowe**.

Blokada położenia dźwigni za dopłatą - nr kat. **XX.DDD.P.0070.B**.

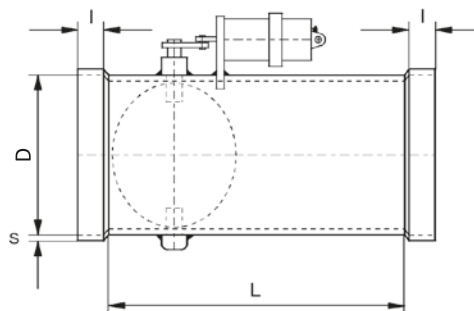
Pozostałe wymiary na zapytanie.

ζ przy ustawieniach kłapy	0,5	1,5	4	11	33	120	250
	10°	20°	30°	40°	50°	60°	70°

1.10. Przepustnica regulacyjna do napędu



Wykonanie 1 - napęd elektryczny



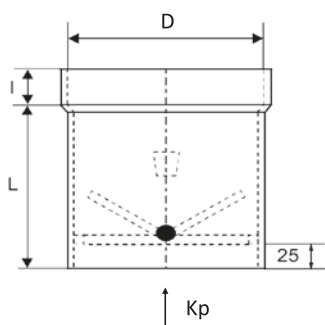
Wykonanie 2 - napęd pneumatyczny

Nazwa elementu	Nr kat.	D	L	I	s	
					PVC	PE / PP / PPs
---	---	mm	mm	mm	mm	mm
Przepustnica regulacyjna do napędu d75	XX.075.L.0071.Y	75	220	40	2,5	3
Przepustnica regulacyjna do napędu d90	XX.090.L.0071.Y	90	220	40	2,5	3
Przepustnica regulacyjna do napędu d110	XX.110.L.0071.Y	110	220	40	2,5	3
Przepustnica regulacyjna do napędu d125	XX.125.L.0071.Y	125	220	40	2,5	3
Przepustnica regulacyjna do napędu d140	XX.140.L.0071.Y	140	220	40	2,5	3
Przepustnica regulacyjna do napędu d160	XX.160.L.0071.Y	160	220	40	2,5	3
Przepustnica regulacyjna do napędu d180	XX.180.L.0071.Y	180	220	40	2,5	3,5
Przepustnica regulacyjna do napędu d200	XX.200.L.0071.Y	200	220	40	2,5	3,5
Przepustnica regulacyjna do napędu d225	XX.225.L.0071.Y	225	220	40	2,5	3,5
Przepustnica regulacyjna do napędu d250	XX.250.L.0071.Y	250	220	40	2,5	3,5
Przepustnica regulacyjna do napędu d280	XX.280.L.0071.Y	280	270	50	2,5	3,5
Przepustnica regulacyjna do napędu d315	XX.315.L.0071.Y	315	270	50	2,5	4
Przepustnica regulacyjna do napędu d355	XX.355.L.0071.Y	355	270	50	3	4
Przepustnica regulacyjna do napędu d400	XX.400.L.0071.Y	400	270	50	3,5	4,5

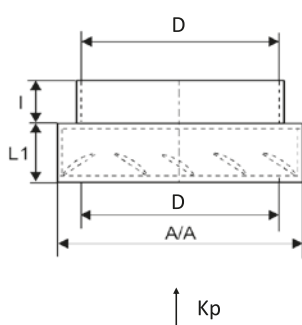
ζ przy ustawieniach klapy	0,5	1,5	4	11	33	120	250
	10°	20°	30°	40°	50°	60°	70°

Oznaczenia	
a.	D średnica zewnętrzna rur, mm
b.	s grubość ścianki
c.	I długość muf, mm
d.	XX oznaczenie materiału PVC-U – 88; PPs – 36; PP – 30; PE – 22
e.	Y – wariant napędu: elektryczny – E, pneumatyczny - P
Połączenie kołnierzowe lub mufowe .	
Blokada położenia dźwigni za dopłatą - nr kat. XX.DDD.P.0070.B .	
Pozostałe wymiary na zapytanie.	

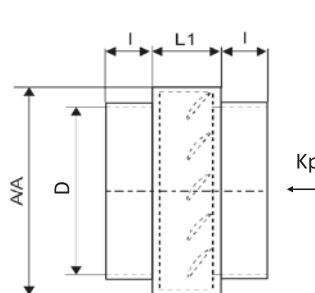
1.11. Kłapa zwrotna



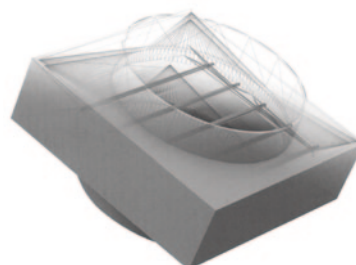
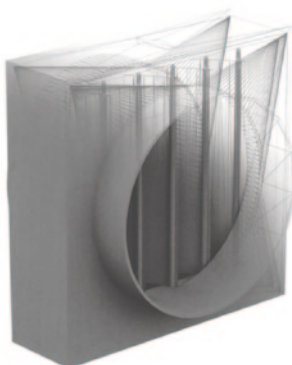
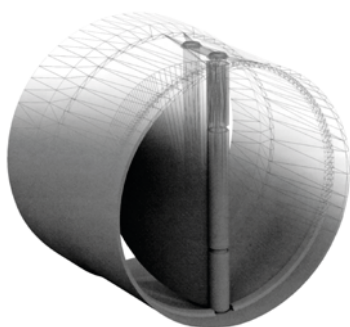
Model 1 – do zabudowy pionowej I, $\zeta=0,5$



Model 2 – do zabudowy pionowej II, $\zeta=1,5$



Model 3 - do zabudowy poziomej, $\zeta=1,5$



Nazwa elementu	Nr kat.	D	L	I	A/A	L1
---	---	mm	mm	mm	mm	mm
Kłapa zwrotna do zabudowy pionowej/poziomej d110	XX.110.L.460Y	110	160	40	170	65
Kłapa zwrotna do zabudowy pionowej/poziomej d125	XX.125.L.460Y	125	165	40	170	65
Kłapa zwrotna do zabudowy pionowej/poziomej d140	XX.140.L.460Y	140	170	40	170	70
Kłapa zwrotna do zabudowy pionowej/poziomej d160	XX.160.L.460Y	160	180	40	205	70
Kłapa zwrotna do zabudowy pionowej/poziomej d180	XX.180.L.460Y	180	190	40	205	70
Kłapa zwrotna do zabudowy pionowej/poziomej d200	XX.200.L.460Y	200	200	40	255	70
Kłapa zwrotna do zabudowy pionowej/poziomej d225	XX.225.L.460Y	225	210	40	255	80
Kłapa zwrotna do zabudowy pionowej/poziomej d250	XX.250.L.460Y	250	225	40	305	80
Kłapa zwrotna do zabudowy pionowej/poziomej d280	XX.280.L.460Y	280	240	50	305	90
Kłapa zwrotna do zabudowy pionowej/poziomej d315	XX.315.L.460Y	315	260	50	358	90
Kłapa zwrotna do zabudowy pionowej/poziomej d355	XX.355.L.460Y	355	280	50	408	90
Kłapa zwrotna do zabudowy pionowej/poziomej d400	XX.400.L.460Y	400	300	50	470	120

Oznaczenia

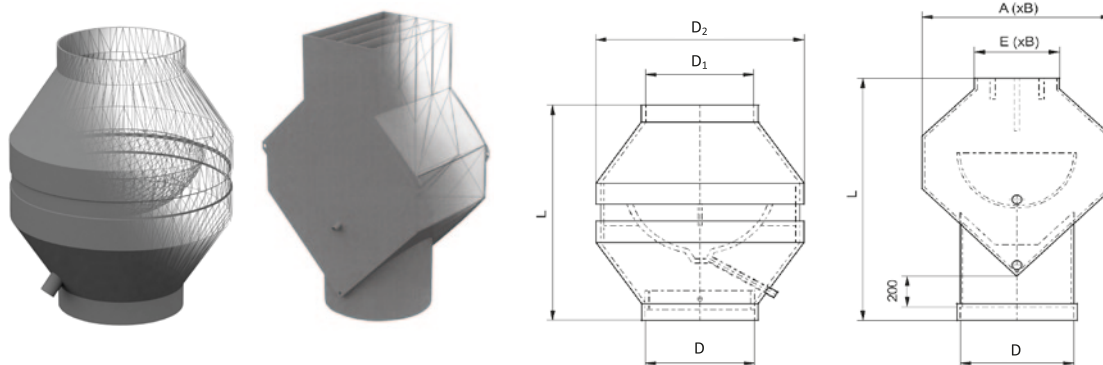
- a. **D** średnica zewnętrzna rur, mm
- b. **I** długość muf, mm
- c. **XX** oznaczenie materiału
PVC-U – 88; PPs – 36; PP – 30; PE – 22
- d. **Y** wybór modelu zgodnie z rysunkami powyżej - **1,2** lub **3**
- e. **Kp** kierunek przepływu powietrza

Lamele w kłapach **L.4603** i **L.4601** - wykonane z **PVC**.

Maksymalna prędkość przepływu powietrza **10 m/s**.

Pozostałe wymiary na zapytanie.

1.12. Deflektor mufowy lub kołnierzowy



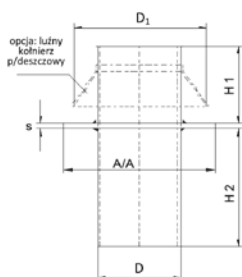
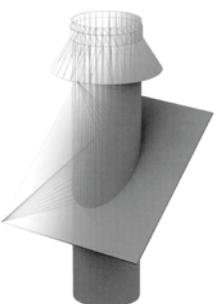
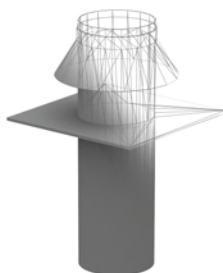
Nazwa elementu	Nr kat.	D	D ₁	D ₂	L	A(x B)	E(x B)
---	---	mm	mm	mm			
Deflektor mufowy/kołnierzowy d110	XX.110.L.00YY	110	110	206	290	---	---
Deflektor mufowy/kołnierzowy d125	XX.125.L.00YY	125	125	256	340	---	---
Deflektor mufowy/kołnierzowy d140	XX.140.L.00YY	140	140	256	320	---	---
Deflektor mufowy/kołnierzowy d160	XX.160.L.00YY	160	160	321	410	---	---
Deflektor mufowy/kołnierzowy d180	XX.180.L.00YY	180	180	321	380	---	---
Deflektor mufowy/kołnierzowy d200	XX.200.L.00YY	200	200	361	410	---	---
Deflektor mufowy/kołnierzowy d225	XX.225.L.00YY	225	225	408	430	---	---
Deflektor mufowy/kołnierzowy d250	XX.250.L.00YY	250	250	458	470	---	---
Deflektor mufowy/kołnierzowy d280	XX.280.L.00YY	280	280	508	520	---	---
Deflektor mufowy/kołnierzowy d315	XX.315.L.00YY	315	315	508	440	---	---
Deflektor mufowy/kołnierzowy d355	XX.355.L.00YY	355	---	---	869	590 × 390	266 × 390
Deflektor mufowy/kołnierzowy d400	XX.400.L.00YY	400	---	---	992	664 × 440	300 × 440
Deflektor mufowy/kołnierzowy d450	XX.450.L.00YY	450	---	---	1047	747 × 495	338 × 495
Deflektor mufowy/kołnierzowy d500	XX.500.L.00YY	500	---	---	1140	830 × 550	375 × 550
Deflektor mufowy/kołnierzowy d560	XX.560.L.00YY	560	---	---	1235	913 × 605	412 × 605
Deflektor mufowy/kołnierzowy d600	XX.600.L.00YY	600	---	---	1328	996 × 660	450 × 660
Deflektor mufowy/kołnierzowy d630	XX.630.L.00YY	630	---	---	1423	1079 × 715	488 × 715
Deflektor mufowy/kołnierzowy d700	XX.700.L.00YY	700	---	---	1516	1162 × 770	525 × 770
Deflektor mufowy/kołnierzowy d710	XX.710.L.00YY	710	---	---	1611	1245 × 825	600 × 825
Deflektor mufowy/kołnierzowy d800	XX.800.L.00YY	800	---	---	1704	1328 × 880	675 × 880

Oznaczenia

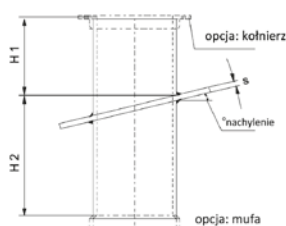
- a. **D** średnica zewnętrzna rur, mm
- b. **XX** oznaczenie materiału
PVC-U – 88; PPs – 36; PP – 30; PE – 22
- c. **YY** wybór wariantu: mufowy – 09; kołnierzowy – 91

Pozostałe wymiary na zapytanie.

1.13. Przejście dachowe - nachylone 0° - 45°



Nazwa elementu	Nr kat.	D	D1	s	A/A	H1	H2
---	---	mm	mm	mm	mm	mm	mm
Nachylenie 0°							
Przejście dachowe nachylenie 0° d110	XX.110.L.3000.Y	110	160	8	350 × 350	250	400
Przejście dachowe nachylenie 0° d125	XX.125.L.3000.Y	125	160	8	350 × 350	250	400
Przejście dachowe nachylenie 0° d140	XX.140.L.3000.Y	140	180	8	350 × 350	250	400
Przejście dachowe nachylenie 0° d160	XX.160.L.3000.Y	160	200	8	400 × 400	250	400
Przejście dachowe nachylenie 0° d180	XX.180.L.3000.Y	180	220	8	400 × 400	250	400
Przejście dachowe nachylenie 0° d200	XX.200.L.3000.Y	200	250	8	400 × 400	250	400
Przejście dachowe nachylenie 0° d225	XX.225.L.3000.Y	225	280	10	450 × 450	250	400
Przejście dachowe nachylenie 0° d250	XX.250.L.3000.Y	250	315	10	450 × 450	250	400
Przejście dachowe nachylenie 0° d280	XX.280.L.3000.Y	280	315	10	500 × 500	250	400
Przejście dachowe nachylenie 0° d315	XX.315.L.3000.Y	315	400	10	500 × 500	250	400
Przejście dachowe nachylenie 0° d355	XX.355.L.3000.Y	355	450	10	550 × 550	250	400
Przejście dachowe nachylenie 0° d400	XX.400.L.3000.Y	400	500	10	600 × 600	250	400
Nachylenie 1° - 22°							
Przejście dachowe nachylenie 1° - 22° d110	XX.110.L.3122.Y	110	160	8	400 × 400	300	430
Przejście dachowe nachylenie 1° - 22° d125	XX.125.L.3122.Y	125	160	8	400 × 400	250	430
Przejście dachowe nachylenie 1° - 22° d140	XX.140.L.3122.Y	140	180	8	400 × 400	300	435
Przejście dachowe nachylenie 1° - 22° d160	XX.160.L.3122.Y	160	200	8	450 × 450	300	440
Przejście dachowe nachylenie 1° - 22° d180	XX.180.L.3122.Y	180	220	8	450 × 450	300	445
Przejście dachowe nachylenie 1° - 22° d200	XX.200.L.3122.Y	200	250	8	450 × 450	300	450
Przejście dachowe nachylenie 1° - 22° d225	XX.225.L.3122.Y	225	280	10	500 × 500	300	455
Przejście dachowe nachylenie 1° - 22° d250	XX.250.L.3122.Y	250	315	10	500 × 500	300	460
Przejście dachowe nachylenie 1° - 22° d280	XX.280.L.3122.Y	280	315	10	550 × 550	300	470
Przejście dachowe nachylenie 1° - 22° d315	XX.315.L.3122.Y	315	400	10	550 × 550	300	480
Przejście dachowe nachylenie 1° - 22° d355	XX.355.L.3122.Y	355	450	10	600 × 600	300	490
Przejście dachowe nachylenie 1° - 22° d400	XX.400.L.3122.Y	400	500	10	650 × 650	300	500
Nachylenie 23° - 45°							
Przejście dachowe nachylenie 23° - 45° d110	XX.110.L.3345.Y	110	160	8	450 × 450	350	450
Przejście dachowe nachylenie 23° - 45° d125	XX.125.L.3345.Y	125	160	8	450 × 450	350	460
Przejście dachowe nachylenie 23° - 45° d140	XX.140.L.3345.Y	140	180	8	450 × 450	350	470
Przejście dachowe nachylenie 23° - 45° d160	XX.160.L.3345.Y	160	200	8	500 × 500	350	480
Przejście dachowe nachylenie 23° - 45° d180	XX.180.L.3345.Y	180	220	8	500 × 500	350	490
Przejście dachowe nachylenie 23° - 45° d200	XX.200.L.3345.Y	200	250	8	500 × 500	350	500
Przejście dachowe nachylenie 23° - 45° d225	XX.225.L.3345.Y	225	280	10	550 × 550	350	510
Przejście dachowe nachylenie 23° - 45° d250	XX.250.L.3345.Y	250	315	10	550 × 550	350	525
Przejście dachowe nachylenie 23° - 45° d280	XX.280.L.3345.Y	280	315	10	600 × 600	350	540
Przejście dachowe nachylenie 23° - 45° d315	XX.315.L.3345.Y	315	400	10	600 × 600	350	550
Przejście dachowe nachylenie 23° - 45° d355	XX.355.L.3345.Y	355	450	10	650 × 650	350	570
Przejście dachowe nachylenie 23° - 45° d400	XX.400.L.3345.Y	400	500	10	700 × 700	350	600

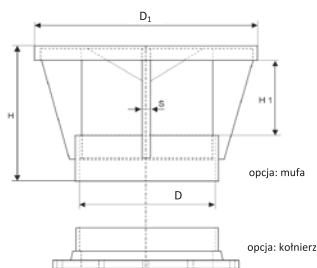
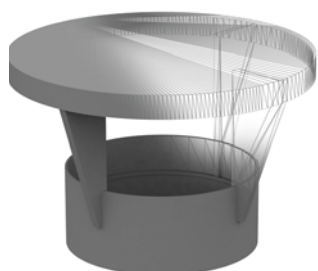


Oznaczenia

- a. **D** średnica zewnętrzna rur, mm
- b. **D₁** średnica kolnierza p/deszczowego, mm
- c. **XX** oznaczenie materiału
PVC-U – 88; PPs – 36; PP – 30; PE – 22
- d. **Y** wybór wariantu: opcja mufowa – **M** / opcja kolnierzowa – **K** / luźny kolnierz p/deszczowy – **LK**

Pozostałe wymiary na zapytanie.

1.14. Osłona przeciwdeszczowa



XX.DDD.L.400Y / ζ=1,5

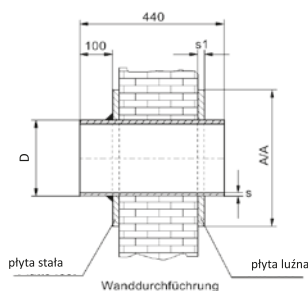
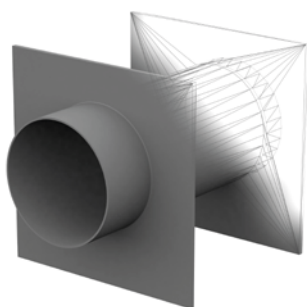
Nazwa elementu	Nr kat.	D	D ₁	s	H	H ₁
---	---	mm	mm	mm	mm	mm
Osłona przeciwdeszczowa mufowa/kołnierzowa d110	XX.110.L.400Y	110	225	8	165	55
Osłona przeciwdeszczowa mufowa/kołnierzowa d125	XX.125.L.400Y	125	225	8	175	65
Osłona przeciwdeszczowa mufowa/kołnierzowa d140	XX.140.L.400Y	140	250	8	180	70
Osłona przeciwdeszczowa mufowa/kołnierzowa d160	XX.160.L.400Y	160	250	8	190	80
Osłona przeciwdeszczowa mufowa/kołnierzowa d180	XX.180.L.400Y	180	280	8	200	90
Osłona przeciwdeszczowa mufowa/kołnierzowa d200	XX.200.L.400Y	200	315	8	210	100
Osłona przeciwdeszczowa mufowa/kołnierzowa d225	XX.225.L.400Y	225	355	8	225	115
Osłona przeciwdeszczowa mufowa/kołnierzowa d250	XX.250.L.400Y	250	400	8	235	125
Osłona przeciwdeszczowa mufowa/kołnierzowa d280	XX.280.L.400Y	280	450	10	270	140
Osłona przeciwdeszczowa mufowa/kołnierzowa d315	XX.315.L.400Y	315	500	10	290	160
Osłona przeciwdeszczowa mufowa/kołnierzowa d355	XX.355.L.400Y	355	550	10	300	170
Osłona przeciwdeszczowa mufowa/kołnierzowa d400	XX.400.L.400Y	400	600	10	330	200

Oznaczenia

- a. **D** średnica zewnętrzna rur, mm
- b. **D₁** średnica daszka przeciwdeszczowego, mm
- c. **XX** oznaczenie materiału: PVC-U – 88; PPs – 36; PP – 30; PE – 22
- d. **Y** wybór wariantu: opcja mufowa - 1 / opcja kołnierzowa - 2

Pozostałe wymiary na zapytanie.

1.15. Przejście ściennie



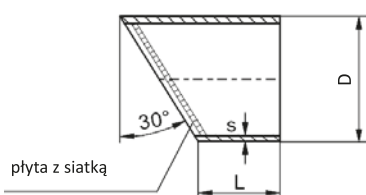
Nazwa elementu	Nr kat.	D	A/A	s ₁	s	
					PVC	PE / PP / PPs
---	---	mm	mm	mm	mm	mm
Przejście ściennie d110	XX.110.L.7001	110	210	5	1,8	3
Przejście ściennie d125	XX.125.L.7001	125	275	5	1,8	3
Przejście ściennie d140	XX.140.L.7001	140	290	5	1,8	3
Przejście ściennie d160	XX.160.L.7001	160	310	5	1,8	3
Przejście ściennie d180	XX.180.L.7001	180	330	5	1,8	3
Przejście ściennie d200	XX.200.L.7001	200	350	8	1,8	3
Przejście ściennie d225	XX.225.L.7001	225	425	8	1,8	3,5
Przejście ściennie d250	XX.250.L.7001	250	450	8	2	3,5
Przejście ściennie d280	XX.280.L.7001	280	480	8	2,3	3,5
Przejście ściennie d315	XX.315.L.7001	315	515	8	2,5	5
Przejście ściennie d355	XX.355.L.7001	355	555	8	2,9	5
Przejście ściennie d400	XX.400.L.7001	400	600	8	3,2	6

Oznaczenia

- a. **D** średnica zewnętrzna rur, mm
- b. **XX** oznaczenie materiału: PVC-U – 88; PPs – 36; PP – 30; PE – 22

Pozostałe wymiary na zapytanie.

1.16. Siatka ochronna



XX.DDD.L.6001 / $\zeta=1,4$

Nazwa elementu	Nr kat.	D	L	s	
				PVC	PE / PP / PPs
---	---	mm	mm	mm	mm
Siatka ochronna d110	XX.110.L.6001	110	100	1,8	3
Siatka ochronna d125	XX.125.L.6001	125	100	1,8	3
Siatka ochronna d140	XX.140.L.6001	140	100	1,8	3
Siatka ochronna d160	XX.160.L.6001	160	100	1,8	3
Siatka ochronna d180	XX.180.L.6001	180	150	1,8	3
Siatka ochronna d200	XX.200.L.6001	200	150	1,8	3
Siatka ochronna d225	XX.225.L.6001	225	150	1,8	3,5
Siatka ochronna d250	XX.250.L.6001	250	150	2	3,5
Siatka ochronna d280	XX.280.L.6001	280	200	2,3	3,5
Siatka ochronna d315	XX.315.L.6001	315	200	2,5	5
Siatka ochronna d355	XX.355.L.6001	355	200	2,9	5
Siatka ochronna d400	XX.400.L.6001	400	200	3,2	6

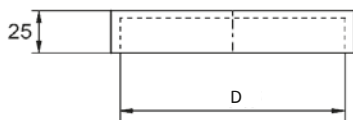
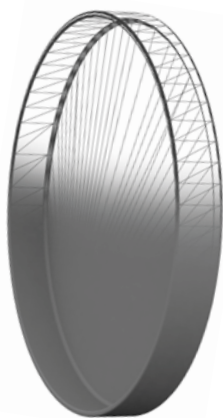
Oznaczenia

- a. **D** średnica zewnętrzna rury, mm
- b. **XX** oznaczenie materiału
PVC-U – 88; PPs – 36; PP – 30; PE – 22

Standardowo dostępna jest opcja bosa.

Pozostałe wymiary na zapytanie.

1.17. Zaślepka



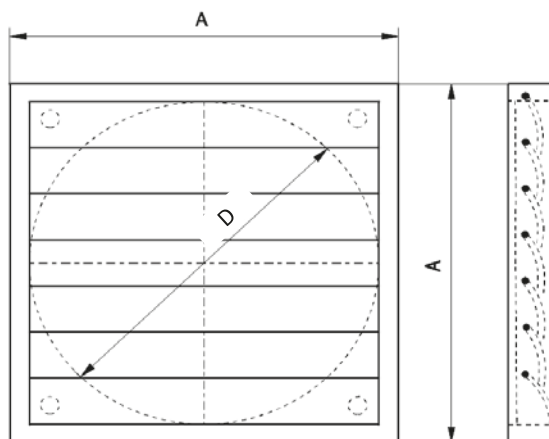
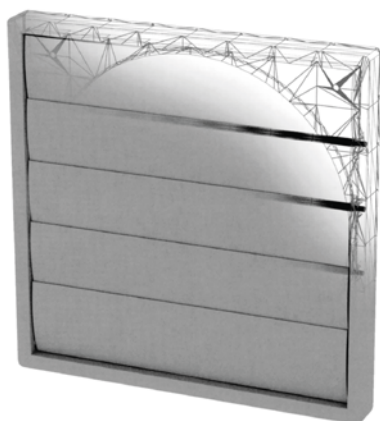
Nazwa elementu	Nr kat.	D
---	---	mm
Zaślepka d75	XX.075.L.0008	75
Zaślepka d45	XX.090.L.0008	90
Zaślepka d110	XX.110.L.0008	110
Zaślepka d125	XX.125.L.0008	125
Zaślepka d140	XX.140.L.0008	140
Zaślepka d160	XX.160.L.0008	160
Zaślepka d180	XX.180.L.0008	180
Zaślepka d200	XX.200.L.0008	200
Zaślepka d225	XX.225.L.0008	225
Zaślepka d250	XX.250.L.0008	250
Zaślepka d280	XX.280.L.0008	280
Zaślepka d315	XX.315.L.0008	315
Zaślepka d355	XX.355.L.0008	355
Zaślepka d400	XX.400.L.0008	400
Zaślepka d450	XX.450.L.0008	450
Zaślepka d500	XX.500.L.0008	500
Zaślepka d560	XX.560.L.0008	560
Zaślepka d600	XX.600.L.0008	600

Oznaczenia

- a. **D** średnica zewnętrzna rur, mm
- b. **XX** oznaczenie materiału
PVC-U – 88; PPs – 36; PP – 30; PE – 22

Pozostałe wymiary na zapytanie.

1.18. Żaluzja zamykająca do montażu na zewnątrz



Nazwa elementu	Nr kat.	D	A
---	---	mm	mm
Żaluzja zamykająca LVA 12 d110	88.110.L.0120	110	160
Żaluzja zamykająca LVA 12 d125	88.125.L.0120	125	160
Żaluzja zamykająca LVA 15 d140	88.140.L.0150	140	194
Żaluzja zamykająca LVA 15 d160	88.160.L.0150	160	194
Żaluzja zamykająca LVA 20 d180	88.180.L.0200	180	244
Żaluzja zamykająca LVA 20 d200	88.200.L.0200	200	244
Żaluzja zamykająca LVA 25 d225	88.225.L.0250	225	294
Żaluzja zamykająca LVA 25 d250	88.250.L.0250	250	294
Żaluzja zamykająca LVA 30 d280	88.280.L.0300	280	347
Żaluzja zamykająca LVA 30 d315	88.315.L.0300	315	347
Żaluzja zamykająca LVA 35 d355	88.355.L.0350	355	397
Żaluzja zamykająca LVA 40 d400	88.400.L.0400	400	462
Żaluzja zamykająca LVA 45 d450	88.450.L.0450	450	501
Żaluzja zamykająca LVA 50 d500	88.500.L.0500	500	549
Żaluzja zamykająca LVA 65 d600	88.600.L.0650	600	696

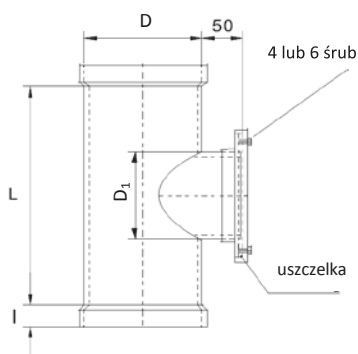
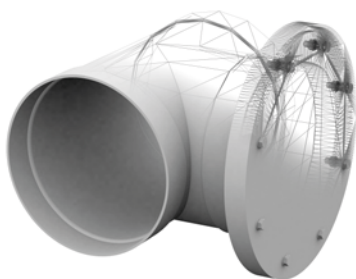
Strata ciśnienia, $V_{max} = 10 \text{ m/s}$		
d110 - d200	100 m ³ /h	7-9 Pa
	1100 m ³ /h	60-70 Pa
d225 - d315	100 m ³ /h	5 Pa
	1000 m ³ /h	18-28 Pa
	2800 m ³ /h	30-60 Pa
d225 - d315	100 m ³ /h	3-5 Pa
	1000 m ³ /h	10-15 Pa
	4500 m ³ /h	20-28 Pa

Oznaczenia

a. D średnica zewnętrzna rur, mm

Ramka wraz z lamelami wykonana z szarego PVC (RAL 7001).

1.19. Trójnik rewizyjny



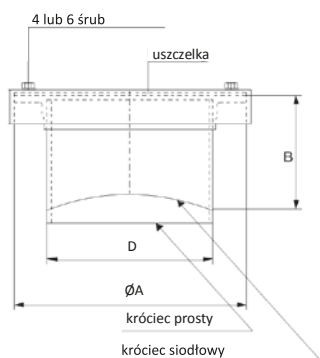
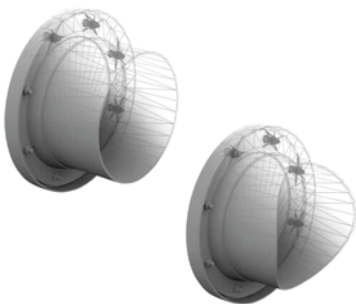
Nazwa elementu	Nr kat.	D	D ₁	L	I
---	---	mm	mm	mm	mm
Trójnik rewizyjny d110/d110	XX.110.TR.0110	110	110	210	40
Trójnik rewizyjny d125/d125	XX.125.TR.0125	125	125	210	40
Trójnik rewizyjny d140/d140	XX.140.TR.0140	140	140	210	40
Trójnik rewizyjny d160/d110	XX.160.TR.0110	160	110	210	40
Trójnik rewizyjny d160/d160	XX.160.TR.0160	160	160	260	40
Trójnik rewizyjny d180/d180	XX.180.TR.0180	180	180	260	40
Trójnik rewizyjny d200/d160	XX.200.TR.0160	200	160	260	40
Trójnik rewizyjny d200/d200	XX.200.TR.0200	200	200	300	40
Trójnik rewizyjny d225/d200	XX.225.TR.0200	225	200	300	40
Trójnik rewizyjny d250/d200	XX.250.TR.0200	250	200	300	40
Trójnik rewizyjny d250/d250	XX.250.TR.0250	250	250	300	50
Trójnik rewizyjny d280/d200	XX.280.TR.0280	280	200	300	50
Trójnik rewizyjny d280/d250	XX.280.TR.0250	280	250	300	50
Trójnik rewizyjny d315/d250	XX.315.TR.0250	315	250	350	50
Trójnik rewizyjny d355/d250	XX.355.TR.0250	355	250	350	50
Trójnik rewizyjny d400/d250	XX.400.TR.0250	400	250	350	50

Oznaczenia

- a. **D** średnica zewnętrzna rur, mm
- b. **D₁** średnica króćca wyczystnego, mm
- c. **XX** oznaczenie materiału
PVC-U – 88; PPs – 36; PP – 30; PE – 22

Pozostałe wymiary na zapytanie.

1.20. Króciec rewizyjny



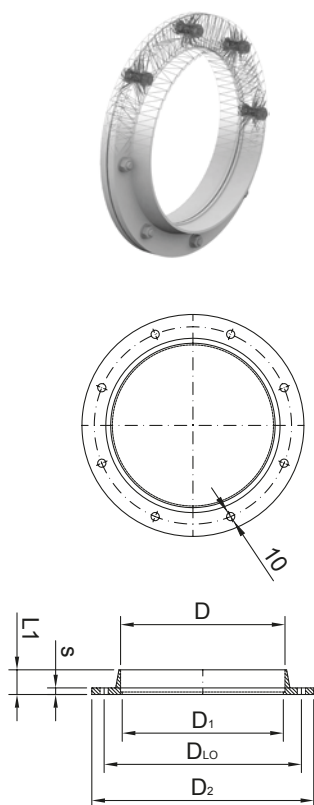
Nazwa elementu	Nr kat.	D	ØA	B
---	---	mm	mm	mm
Króciec rewizyjny d110	XX.110.B.0000	110	180	100
Króciec rewizyjny d125	XX.125.B.0000	125	200	100
Króciec rewizyjny d140	XX.140.B.0000	140	225	100
Króciec rewizyjny d160	XX.160.B.0000	160	250	100
Króciec rewizyjny d180	XX.180.B.0000	180	280	100
Króciec rewizyjny d200	XX.200.B.0000	200	280	100
Króciec rewizyjny d225	XX.225.B.0000	225	315	100
Króciec rewizyjny d250	XX.250.B.0000	250	355	100
Króciec rewizyjny d280	XX.280.B.0000	280	400	100
Króciec rewizyjny d315	XX.315.B.0000	315	400	150
Króciec rewizyjny d355	XX.355.B.0000	355	450	150
Króciec rewizyjny d400	XX.400.B.0000	400	500	150

Oznaczenia

- a. **D** średnica zewnętrzna rur, mm
- b. **XX** oznaczenie materiału
PVC-U – 88; PPs – 36; PP – 30; PE – 22

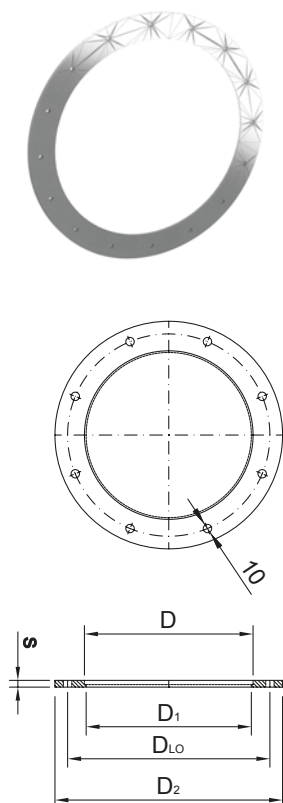
Pozostałe wymiary na zapytanie.

1.21. Kołnierz mufowy d75 - d400



Nazwa elementu	Nr kat.	D	D _{Lo}	D ₂	LO	D ₁	L1	s
---	---	mm	mm	mm	szt.	mm	mm	mm
Kołnierz mufowy d75	XX.075.L.0004	75	110	140	8	69	29	6,5
Kołnierz mufowy d90	XX.090.L.0004	90	128	158	8	84	29	6,5
Kołnierz mufowy d110	XX.110.L.0004	110	150	170	8	106	30	8
Kołnierz mufowy d125	XX.125.L.0004	125	165	185	8	122	30	8
Kołnierz mufowy d140	XX.140.L.0004	140	175	200	8	136	30	8
Kołnierz mufowy d160	XX.160.L.0004	160	200	230	8	156	30	8
Kołnierz mufowy d180	XX.180.L.0004	180	220	245	8	176	30	8
Kołnierz mufowy d200	XX.200.L.0004	200	240	270	8	196	30	8
Kołnierz mufowy d225	XX.225.L.0004	225	265	290	8	222	30	8
Kołnierz mufowy d250	XX.250.L.0004	250	290	320	12	246	30	8
Kołnierz mufowy d280	XX.280.L.0004	280	325	355	12	275	30	10
Kołnierz mufowy d315	XX.315.L.0004	315	350	380	12	310	30	10
Kołnierz mufowy d355	XX.355.L.0004	355	400	435	12	349	30	10
Kołnierz mufowy d400	XX.400.L.0004	400	445	475	16	393	30	10

1.22. Kołnierz luźny d450 - d800



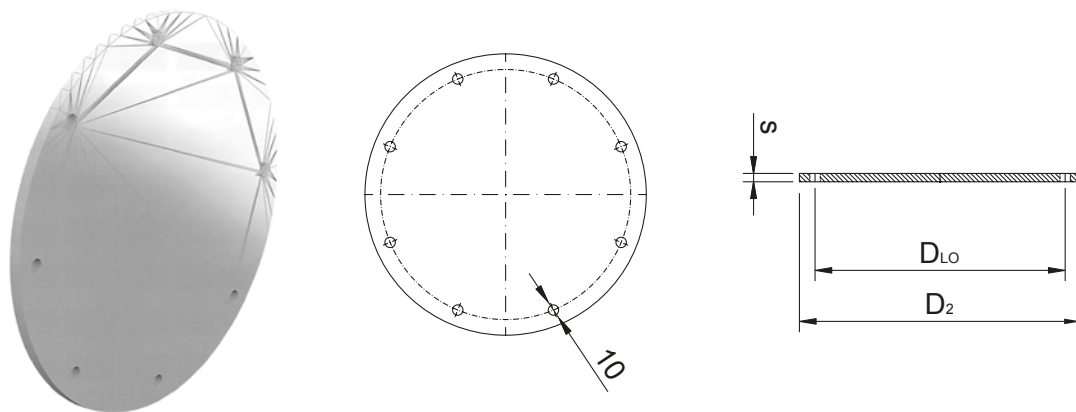
Nazwa elementu	Nr kat.	D	D _{Lo}	D ₂	LO
---	---	mm	mm	mm	mm
Kołnierz d450	XX.450.L.0044	450	510	560	16
Kołnierz d500	XX.500.L.0044	500	560	610	20
Kołnierz d560	XX.560.L.0044	560	610	660	20
Kołnierz d600	XX.600.L.0044	600	660	710	24
Kołnierz d630	XX.630.L.0044	630	710	760	24
Kołnierz d700	XX.700.L.0044	700	760	810	24
Kołnierz d710	XX.710.L.0044	710	760	810	24
Kołnierz d800	XX.800.L.0044	800	866	916	28

Oznaczenia

- a. **D** średnica zewnętrzna rur, mm
- b. **D₂** średnica zewnętrzna kołnierza, mm
- c. **D_{Lo}** średnica rozstawu otworów, mm
- d. **LO** ilość otworów, mm
- e. **XX** oznaczenie materiału
PVC-U – 88; PPS – 36; PP – 30; PE – 22

Pozostałe wymiary na zapytanie.

1.23. Kołnierz ślepy



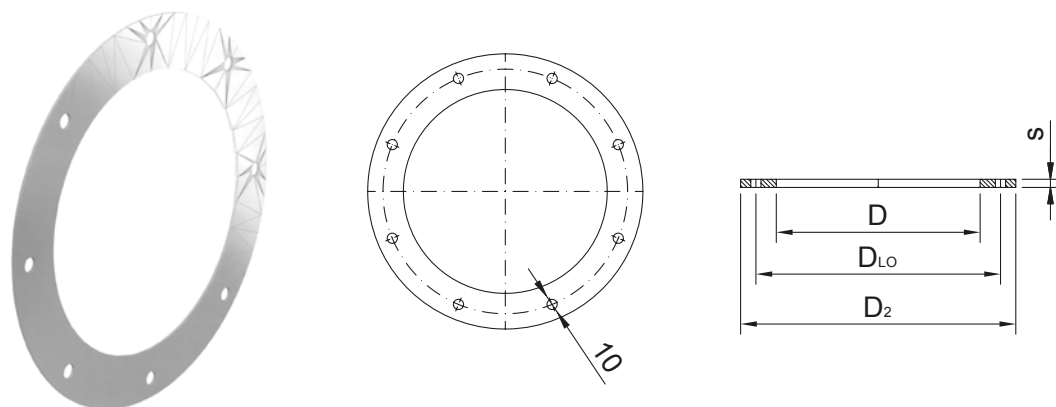
Nazwa elementu	Nr kat.	D	D _{LO}	D ₂	LO	s
---	---	mm	mm	mm	mm	mm
Kołnierz ślepy d75	XX.075.L.2568	75	110	140	8	8
Kołnierz ślepy d90	XX.090.L.2568	90	128	158	8	8
Kołnierz ślepy d110	XX.110.L.2568	110	150	170	8	8
Kołnierz ślepy d125	XX.125.L.2568	125	165	185	8	8
Kołnierz ślepy d140	XX.140.L.2568	140	175	200	8	8
Kołnierz ślepy d160	XX.160.L.2568	160	200	230	8	8
Kołnierz ślepy d180	XX.180.L.2568	180	220	250	8	8
Kołnierz ślepy d200	XX.200.L.2568	200	240	270	8	8
Kołnierz ślepy d225	XX.225.L.2568	225	265	295	8	8
Kołnierz ślepy d250	XX.250.L.2568	250	290	320	12	8
Kołnierz ślepy d280	XX.280.L.2568	280	325	355	12	10
Kołnierz ślepy d315	XX.315.L.2568	315	350	395	12	10
Kołnierz ślepy d355	XX.355.L.2568	355	400	435	12	10
Kołnierz ślepy d400	XX.400.L.2568	400	445	475	16	10
Kołnierz ślepy d450	XX.450.L.2568	450	510	560	16	12
Kołnierz ślepy d500	XX.500.L.2568	500	560	610	20	12
Kołnierz ślepy d560	XX.560.L.2568	560	610	660	20	12
Kołnierz ślepy d600	XX.600.L.2568	600	660	710	24	12
Kołnierz ślepy d630	XX.630.L.2568	630	710	760	24	12

Oznaczenia

- a. **D** średnica zewnętrzna rur, mm
- b. **D₂** średnica zewnętrzna kołnierza, mm
- c. **D_{LO}** średnica rozstawu otworów, mm
- d. **LO** ilość otworów, mm
- e. **s** grubość kołnierza
- f. **XX** oznaczenie materiału
PVC-U – 88; PPs – 36; PP – 30; PE – 22

Pozostałe wymiary na zapytanie.

1.24. Uszczelka



Nazwa elementu	Nr kat.	D	D _{Lo}	D _Z	LO	s
---	---	mm	mm	mm	mm	mm
Uszczelka d75	22.075.U.0000	75	110	140	8	3
Uszczelka d90	22.090.U.0000	90	128	158	8	3
Uszczelka d110	22.110.U.0000	110	150	170	8	3
Uszczelka d125	22.125.U.0000	125	165	185	8	3
Uszczelka d140	22.140.U.0000	140	175	200	8	3
Uszczelka d160	22.160.U.0000	160	200	230	8	3
Uszczelka d180	22.180.U.0000	180	220	250	8	3
Uszczelka d200	22.200.U.0000	200	240	270	8	3
Uszczelka d225	22.225.U.0000	225	265	295	8	3
Uszczelka d250	22.250.U.0000	250	290	320	12	3
Uszczelka d280	22.280.U.0000	280	325	355	12	3
Uszczelka d315	22.315.U.0000	315	350	395	12	3
Uszczelka d355	22.355.U.0000	355	400	435	12	3
Uszczelka d400	22.400.U.0000	400	445	475	16	3
Uszczelka d450	22.450.U.0000	450	510	560	16	3
Uszczelka d500	22.500.U.0000	500	560	610	20	3
Uszczelka d560	22.560.U.0000	560	610	660	20	3
Uszczelka d600	22.600.U.0000	600	660	710	24	3
Uszczelka d630	22.630.U.0000	630	710	760	24	3

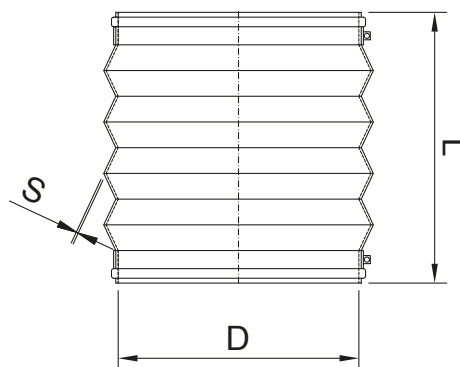
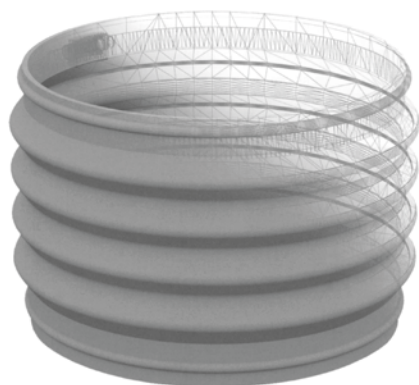
Oznaczenia

- a. **D** średnica zewnętrzna rur, mm
- b. **D_Z** średnica zewnętrzna uszczelki, mm
- c. **D_{Lo}** średnica rozstawu otworów, mm
- d. **LO** ilość otworów, mm
- e. **s** grubość kołnierza

Uszczelka wykonana z EPDM

Pozostałe wymiary na zapytanie.

1.25. Złącze elastyczne z PVC 4 karbowe



Złącze elastyczne PVC z opaskami stalowymi

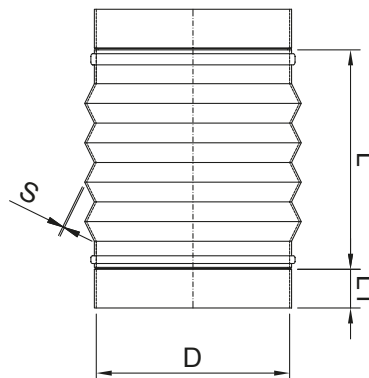
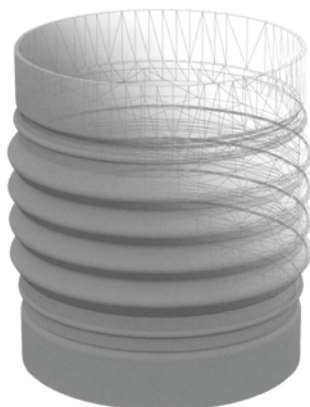
Nazwa elementu	Nr kat.	D	L	s
---	---	mm	mm	mm
Złącze elastyczne z PVC d75	88.075.E.0000	75	90	2
Złącze elastyczne z PVC d90	88.090.E.0000	90	90	2
Złącze elastyczne z PVC d110	88.110.E.0000	110	90	2
Złącze elastyczne z PVC d125	88.125.E.0000	125	90	2
Złącze elastyczne z PVC d140	88.140.E.0000	140	150	2
Złącze elastyczne z PVC d160	88.160.E.0000	160	150	2
Złącze elastyczne z PVC d180	88.180.E.0000	180	150	2
Złącze elastyczne z PVC d200	88.200.E.0000	200	150	2
Złącze elastyczne z PVC d225	88.225.E.0000	225	150	2
Złącze elastyczne z PVC d250	88.250.E.0000	250	150	2
Złącze elastyczne z PVC d280	88.280.E.0000	280	150	2
Złącze elastyczne z PVC d315	88.315.E.0000	315	150	2
Złącze elastyczne z PVC d355	88.355.E.0000	355	150	2
Złącze elastyczne z PVC d400	88.400.E.0000	400	150	2
Złącze elastyczne z PVC d450	88.450.E.0000	450	150	2
Złącze elastyczne z PVC d500	88.500.E.0000	500	150	2
Złącze elastyczne z PVC d560	88.560.E.0000	560	150	2
Złącze elastyczne z PVC d600	88.600.E.0000	600	150	2

Oznaczenia

- a. **D** średnica zewnętrzna rur, mm
- b. **s** grubość ścianki, mm
- c. **L** długość, mm

Pozostałe wymiary na zapytanie.

1.25. Złącze elastyczne z PVC 4 karbowe



Złącze elastyczne PVC z mufami

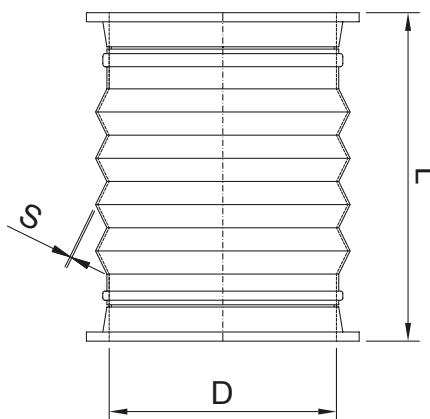
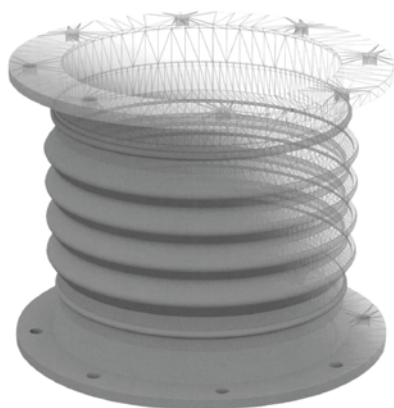
Nazwa elementu	Nr kat.	D	L1	L	s
---	---	mm	mm	mm	mm
Złącze elastyczne z PVC d75	88.075.E.0001.XX	75	40	130	2
Złącze elastyczne z PVC d90	88.090.E.0001.XX	90	40	130	2
Złącze elastyczne z PVC d110	88.110.E.0001.XX	110	40	120	2
Złącze elastyczne z PVC d125	88.125.E.0001.XX	125	40	130	2
Złącze elastyczne z PVC d140	88.140.E.0001.XX	140	40	190	2
Złącze elastyczne z PVC d160	88.160.E.0001.XX	160	40	180	2
Złącze elastyczne z PVC d180	88.180.E.0001.XX	180	40	190	2
Złącze elastyczne z PVC d200	88.200.E.0001.XX	200	40	180	2
Złącze elastyczne z PVC d225	88.225.E.0001.XX	225	40	190	2
Złącze elastyczne z PVC d250	88.250.E.0001.XX	250	40	180	2
Złącze elastyczne z PVC d280	88.280.E.0001.XX	280	50	190	2
Złącze elastyczne z PVC d315	88.315.E.0001.XX	315	50	190	2
Złącze elastyczne z PVC d355	88.355.E.0001.XX	355	50	190	2
Złącze elastyczne z PVC d400	88.400.E.0001.XX	400	50	190	2
Złącze elastyczne z PVC d450	88.450.E.0001.XX	450	50	190	2
Złącze elastyczne z PVC d500	88.500.E.0001.XX	500	50	190	2
Złącze elastyczne z PVC d560	88.560.E.0001.XX	560	60	190	2
Złącze elastyczne z PVC d600	88.600.E.0001.XX	600	60	190	2

Oznaczenia

- a. **D** średnica zewnętrzna rur, mm
- b. **s** grubość ścianki, mm
- c. **L** długość, mm
- d. **L1** szerokość mufy, mm
- e. **XX** oznaczenie materiału mufy
PVC-U – 88; PPs – 36; PP – 30; PE – 22

Pozostałe wymiary na zapytanie.

1.25. Złącze elastyczne z PVC 4 karbowe



Złącze elastyczne PVC z kołnierzami

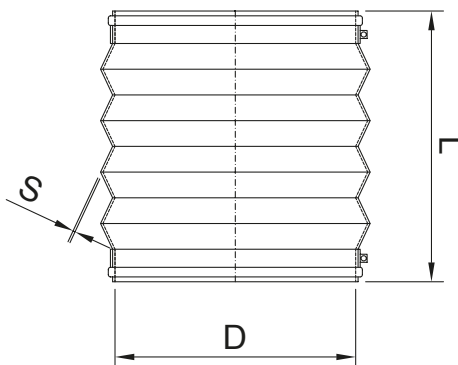
Nazwa elementu	Nr kat.	D	L	s
---	---	mm	mm	mm
Złącze elastyczne z PVC d75	88.075.E.0003.XX	75	155	2
Złącze elastyczne z PVC d90	88.090.E.0003.XX	90	155	2
Złącze elastyczne z PVC d110	88.110.E.0003.XX	110	155	2
Złącze elastyczne z PVC d125	88.125.E.0003.XX	125	155	2
Złącze elastyczne z PVC d140	88.140.E.0003.XX	140	215	2
Złącze elastyczne z PVC d160	88.160.E.0003.XX	160	215	2
Złącze elastyczne z PVC d180	88.180.E.0003.XX	180	215	2
Złącze elastyczne z PVC d200	88.200.E.0003.XX	200	215	2
Złącze elastyczne z PVC d225	88.225.E.0003.XX	225	215	2
Złącze elastyczne z PVC d250	88.250.E.0003.XX	250	215	2
Złącze elastyczne z PVC d280	88.280.E.0003.XX	280	215	2
Złącze elastyczne z PVC d315	88.315.E.0003.XX	315	215	2
Złącze elastyczne z PVC d355	88.355.E.0003.XX	355	215	2
Złącze elastyczne z PVC d400	88.400.E.0003.XX	400	215	2
Złącze elastyczne z PVC d450	88.450.E.0003.XX	450	180	2
Złącze elastyczne z PVC d500	88.500.E.0003.XX	500	180	2
Złącze elastyczne z PVC d560	88.560.E.0003.XX	560	180	2
Złącze elastyczne z PVC d600	88.600.E.0003.XX	600	180	2

Oznaczenia

- a. **D** średnica zewnętrzna rur, mm
- b. **s** grubość ścianki, mm
- c. **L** długość, mm
- d. **XX** oznaczenie materiału kołnierza, PVC-U – 88; PPs – 36; PP – 30; PE – 22

Pozostałe wymiary na zapytanie.

1.26. Złącze elastyczne z TPE 4 karbowe



Złącze elastyczne TPE z opaskami stalowymi

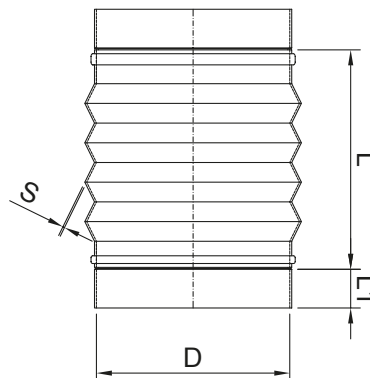
Nazwa elementu	Nr kat.	D	L	s
---	---	mm	mm	mm
Złącze elastyczne z TPE d160	11.160.E.0700	160	150	2,5
Złącze elastyczne z TPE d180	11.180.E.0700	180	150	2,5
Złącze elastyczne z TPE d200	11.200.E.0700	200	150	2,5
Złącze elastyczne z TPE d225	11.225.E.0700	225	150	2,5
Złącze elastyczne z TPE d250	11.250.E.0700	250	150	2,5
Złącze elastyczne z TPE d280	11.280.E.0700	280	150	2,5
Złącze elastyczne z TPE d315	11.315.E.0700	315	150	2,5
Złącze elastyczne z TPE d355	11.355.E.0700	355	150	2,5
Złącze elastyczne z TPE d400	11.400.E.0700	400	150	2,5
Złącze elastyczne z TPE d450	11.450.E.0700	450	150	2,5
Złącze elastyczne z TPE d500	11.500.E.0700	500	150	2,5
Złącze elastyczne z TPE d560	11.560.E.0700	560	150	2,5
Złącze elastyczne z TPE d600	11.600.E.0700	600	150	2,5

Oznaczenia

- a. **D** średnica zewnętrzna rur, mm
- b. **s** grubość ścianki, mm
- c. **L** długość, mm

Pozostałe wymiary na zapytanie.

1.26. Złącze elastyczne z TPE 4 karbowe



Złącze elastyczne TPE z mufami

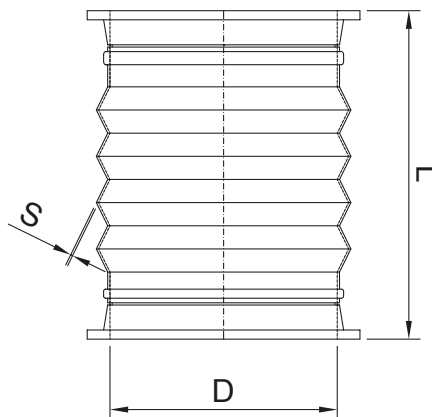
Nazwa elementu	Nr kat.	D	L1	L	s
---	---	mm	mm	mm	mm
Złącze elastyczne z TPE d160	11.160.E.0701.XX	160	40	180	2,5
Złącze elastyczne z TPE d180	11.180.E.0701.XX	180	40	190	2,5
Złącze elastyczne z TPE d200	11.200.E.0701.XX	200	40	180	2,5
Złącze elastyczne z TPE d225	11.225.E.0701.XX	225	40	190	2,5
Złącze elastyczne z TPE d250	11.250.E.0701.XX	250	40	180	2,5
Złącze elastyczne z TPE d280	11.280.E.0701.XX	280	50	190	2,5
Złącze elastyczne z TPE d315	11.315.E.0701.XX	315	50	190	2,5
Złącze elastyczne z TPE d355	11.355.E.0701.XX	355	50	190	2,5
Złącze elastyczne z TPE d400	11.400.E.0701.XX	400	50	190	2,5
Złącze elastyczne z TPE d450	11.450.E.0701.XX	450	50	190	2,5
Złącze elastyczne z TPE d500	11.500.E.0701.XX	500	50	190	2,5
Złącze elastyczne z TPE d560	11.560.E.0701.XX	560	60	190	2,5
Złącze elastyczne z TPE d600	11.600.E.0701.XX	600	60	190	2,5

Oznaczenia

- a. **D** średnica zewnętrzna rur, mm
- b. **s** grubość ścianki, mm
- c. **L** długość, mm
- d. **L1** szerokość mufy, mm
- e. **XX** oznaczenie materiału mufy
PVC-U – 88; PPs – 36; PP – 30; PE – 22

Pozostałe wymiary na zapytanie.

1.26. Złącze elastyczne z TPE 4 karbowe



Złącze elastyczne TPE z kołnierzami

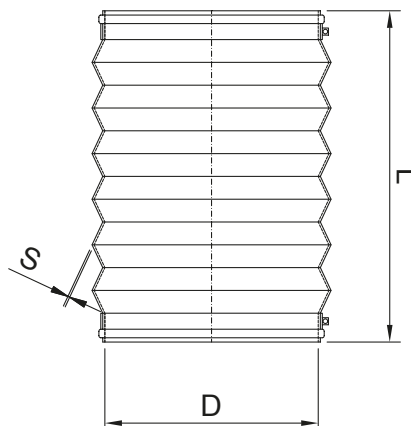
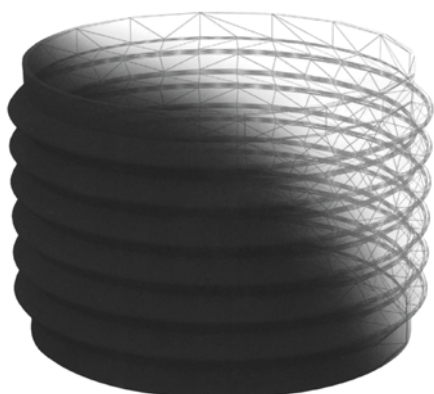
Nazwa elementu	Nr kat.	D	L	s
---	---	mm	mm	mm
Złącze elastyczne z TPE d160	11.160.E.0703.XX	160	215	2,5
Złącze elastyczne z TPE d180	11.180.E.0703.XX	180	215	2,5
Złącze elastyczne z TPE d200	11.200.E.0703.XX	200	215	2,5
Złącze elastyczne z TPE d225	11.225.E.0703.XX	225	215	2,5
Złącze elastyczne z TPE d250	11.250.E.0703.XX	250	215	2,5
Złącze elastyczne z TPE d280	11.280.E.0703.XX	280	215	2,5
Złącze elastyczne z TPE d315	11.315.E.0703.XX	315	215	2,5
Złącze elastyczne z TPE d355	11.355.E.0703.XX	355	215	2,5
Złącze elastyczne z TPE d400	11.400.E.0703.XX	400	215	2,5
Złącze elastyczne z TPE d450	11.450.E.0703.XX	450	180	2,5
Złącze elastyczne z TPE d500	11.500.E.0703.XX	500	180	2,5
Złącze elastyczne z TPE d560	11.560.E.0703.XX	560	180	2,5
Złącze elastyczne z TPE d600	11.600.E.0703.XX	600	180	2,5

Oznaczenia

- a. **D** średnica zewnętrzna rur, mm
- b. **s** grubość ścianki, mm
- c. **L** długość, mm
- d. **XX** oznaczenie materiału kołnierza
PVC-U – 88; PPS – 36; PP – 30; PE – 22

Pozostałe wymiary na zapytanie.

1.27. Złącze elastyczne 6 karbowe



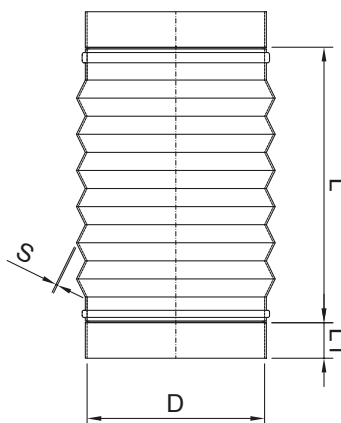
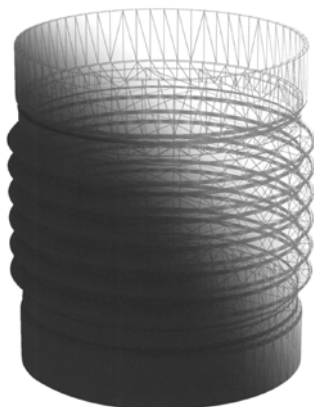
Złącze elastyczne z opaskami stalowymi						
Nazwa elementu	Nr kat.	D	L	s	L	s
---	---	mm	PVC	TPE		
Złącze elastyczne d160	YY.160.E.0600	160	150	2	150	2,5
Złącze elastyczne d180	YY.180.E.0600	180	150	2	150	2,5
Złącze elastyczne d200	YY.200.E.0600	200	150	2	150	2,5
Złącze elastyczne d225	YY.225.E.0600	225	150	2	150	2,5
Złącze elastyczne d250	YY.250.E.0600	250	150	2	150	2,5
Złącze elastyczne d280	YY.280.E.0600	280	150	2	150	2,5
Złącze elastyczne d315	YY.315.E.0600	315	150	2	150	2,5
Złącze elastyczne d355	YY.355.E.0600	355	150	2	150	2,5
Złącze elastyczne d400	YY.400.E.0600	400	150	2	150	2,5
Złącze elastyczne d450	YY.450.E.0600	450	150	2	150	2,5
Złącze elastyczne d500	YY.500.E.0600	500	150	2	150	2,5
Złącze elastyczne d560	YY.560.E.0600	560	150	2	150	2,5
Złącze elastyczne d600	YY.600.E.0600	600	150	2	150	2,5

Oznaczenia

- a. **D** średnica zewnętrzna rur, mm
- b. **s** grubość ścianki, mm
- c. **L** długość, mm
- d. **YY** oznaczenie materiału złącza, PVC-U - 88; TPE – 11

Pozostałe wymiary na zapytanie.

1.27. Złącze elastyczne 6 karbowe



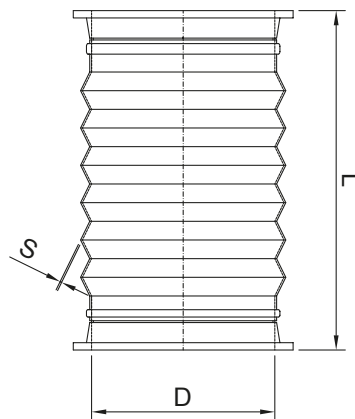
Złącze elastyczne z mufami								
Nazwa elementu	Nr kat.	D	L1	L	s	L1	L	s
---	---	mm	PVC			TPE		
Złącze elastyczne d160	YY.160.E.0601.XX	160	40	185	2	40	185	2,5
Złącze elastyczne d180	YY.180.E.0601.XX	180	40	195	2	40	195	2,5
Złącze elastyczne d200	YY.200.E.0601.XX	200	40	185	2	40	185	2,5
Złącze elastyczne d225	YY.225.E.0601.XX	225	40	195	2	40	195	2,5
Złącze elastyczne d250	YY.250.E.0601.XX	250	40	185	2	40	185	2,5
Złącze elastyczne d280	YY.280.E.0601.XX	280	50	195	2	50	195	2,5
Złącze elastyczne d315	YY.315.E.0601.XX	315	50	195	2	50	195	2,5
Złącze elastyczne d355	YY.355.E.0601.XX	355	50	195	2	50	195	2,5
Złącze elastyczne d400	YY.400.E.0601.XX	400	50	195	2	50	195	2,5
Złącze elastyczne d450	YY.450.E.0601.XX	450	50	195	2	50	195	2,5
Złącze elastyczne d500	YY.500.E.0601.XX	500	50	195	2	50	195	2,5
Złącze elastyczne d560	YY.560.E.0601.XX	560	60	195	2	60	195	2,5
Złącze elastyczne d600	YY.600.E.0601.XX	600	60	195	2	60	195	2,5

Oznaczenia

- a. **D** średnica zewnętrzna rur, mm
- b. **s** grubość ścianki, mm
- c. **L** szerokość, mm
- d. **L1** szerokość mufy, mm
- e. **YY** oznaczenie materiału złącza, PVC-U - 88; TPE - 11
- f. **XX** oznaczenie materiału mufy
PVC-U - 88; PPs - 36; PP - 30; PE - 22

Pozostałe wymiary na zapytanie.

1.27. Złącze elastyczne 6 karbowe



Złącze elastyczne z kołnierzami

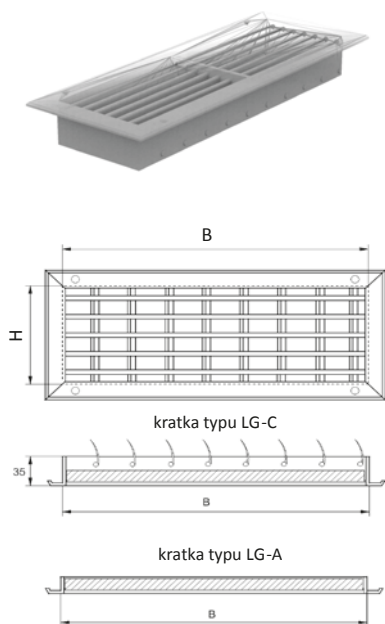
Nazwa elementu	Nr kat.	D	L		s	
			PVC	TPE	PVC	TPE
Złącze elastyczne d160	YY.160.E.0603.XX	160	220	220	2	2,5
Złącze elastyczne d180	YY.180.E.0603.XX	180	220	220	2	2,5
Złącze elastyczne d200	YY.200.E.0603.XX	200	220	220	2	2,5
Złącze elastyczne d225	YY.225.E.0603.XX	225	220	220	2	2,5
Złącze elastyczne d250	YY.250.E.0603.XX	250	220	220	2	2,5
Złącze elastyczne d280	YY.280.E.0603.XX	280	220	220	2	2,5
Złącze elastyczne d315	YY.315.E.0603.XX	315	220	220	2	2,5
Złącze elastyczne d355	YY.355.E.0603.XX	355	220	220	2	2,5
Złącze elastyczne d400	YY.400.E.0603.XX	400	220	220	2	2,5
Złącze elastyczne d450	YY.450.E.0603.XX	450	185	185	2	2,5
Złącze elastyczne d500	YY.500.E.0603.XX	500	185	185	2	2,5
Złącze elastyczne d560	YY.560.E.0603.XX	560	185	185	2	2,5
Złącze elastyczne d600	YY.600.E.0603.XX	600	185	185	2	2,5

Oznaczenia

- a. **D** średnica zewnętrzna rur, mm
- b. **s** grubość ścianki, mm
- c. **L** długość, mm
- d. **YY** oznaczenie materiału złącza, PVC-U - 88; TPE - 11
- e. **XX** oznaczenie materiału kołnierza
PVC-U - 88; PPs - 36; PP - 30; PE - 22

Pozostałe wymiary na zapytanie.

1.28. Kratka



Nazwa elementu	Nr kat.	B	H
---	---	mm	mm
Kratka nawiewno-wywiewna typ LG-A/C 300 × 100	88.300.Y.0100	300	100
Kratka nawiewno-wywiewna typ LG-A/C 400 × 100	88.400.Y.0100	400	100
Kratka nawiewno-wywiewna typ LG-A/C 500 × 100	88.500.Y.0100	500	100
Kratka nawiewno-wywiewna typ LG-A/C 600 × 100	88.600.Y.0100	600	100
Kratka nawiewno-wywiewna typ LG-A/C 300 × 150	88.300.Y.0150	300	150
Kratka nawiewno-wywiewna typ LG-A/C 400 × 150	88.400.Y.0150	400	150
Kratka nawiewno-wywiewna typ LG-A/C 500 × 150	88.500.Y.0150	500	150
Kratka nawiewno-wywiewna typ LG-A/C 600 × 150	88.600.Y.0150	600	150
Kratka nawiewno-wywiewna typ LG-A/C 300 × 200	88.300.Y.0200	300	200
Kratka nawiewno-wywiewna typ LG-A/C 400 × 200	88.400.Y.0200	400	200
Kratka nawiewno-wywiewna typ LG-A/C 500 × 200	88.500.Y.0200	500	200
Kratka nawiewno-wywiewna typ LG-A/C 600 × 200	88.600.Y.0200	600	200
Kratka nawiewno-wywiewna typ LG-A/C 300 × 250	88.300.Y.0250	300	250
Kratka nawiewno-wywiewna typ LG-A/C 400 × 250	88.400.Y.0250	400	250
Kratka nawiewno-wywiewna typ LG-A/C 500 × 250	88.500.Y.0250	500	250
Kratka nawiewno-wywiewna typ LG-A/C 600 × 250	88.600.Y.0250	600	250

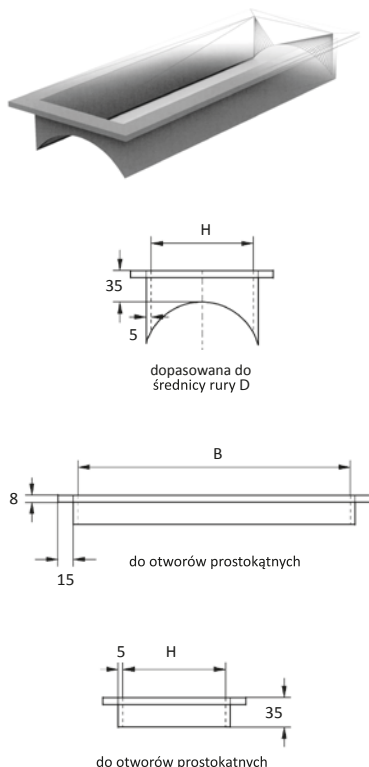
Oznaczenia

- a. **Y** wybór typu kratki: **A** - lamele poziome / **C** - lamele poziome i pionowe

Kratki wykonane są z szarego PVC.

Pozostałe wymiary na zapytanie.

1.29. Ramka montażowa



Nazwa elementu	Nr kat.	B	H
---	---	mm	mm
Ramka montażowa do krutek typ LG-A/C 300 × 100	XX.3010.D.Y	300	100
Ramka montażowa do krutek typ LG-A/C 400 × 100	XX.4010.D.Y	400	100
Ramka montażowa do krutek typ LG-A/C 500 × 100	XX.5010.D.Y	500	100
Ramka montażowa do krutek typ LG-A/C 600 × 100	XX.6010.D.Y	600	100
Ramka montażowa do krutek typ LG-A/C 300 × 150	XX.3015.D.Y	300	150
Ramka montażowa do krutek typ LG-A/C 400 × 150	XX.4015.D.Y	400	150
Ramka montażowa do krutek typ LG-A/C 500 × 150	XX.5015.D.Y	500	150
Ramka montażowa do krutek typ LG-A/C 600 × 150	XX.6015.D.Y	600	150
Ramka montażowa do krutek typ LG-A/C 300 × 200	XX.3020.D.Y	300	200
Ramka montażowa do krutek typ LG-A/C 400 × 200	XX.4020.D.Y	400	200
Ramka montażowa do krutek typ LG-A/C 500 × 200	XX.5020.D.Y	500	200
Ramka montażowa do krutek typ LG-A/C 600 × 200	XX.6020.D.Y	600	200
Ramka montażowa do krutek typ LG-A/C 300 × 250	XX.3025.D.Y	300	250
Ramka montażowa do krutek typ LG-A/C 400 × 250	XX.4025.D.Y	400	250
Ramka montażowa do krutek typ LG-A/C 500 × 250	XX.5025.D.Y	500	250
Ramka montażowa do krutek typ LG-A/C 600 × 250	XX.6025.D.Y	600	250

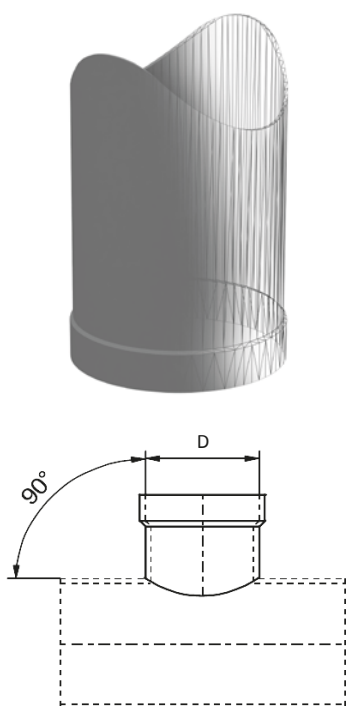
Oznaczenia

- a. **Y** średnica kanału, na którym montowana ma być kratka, mm
b. **XX** oznaczenie materiału, PVC-U – 88; PPS – 36; PP – 30; PE – 22

Wymiar H i B powiększony jest o 5 mm.

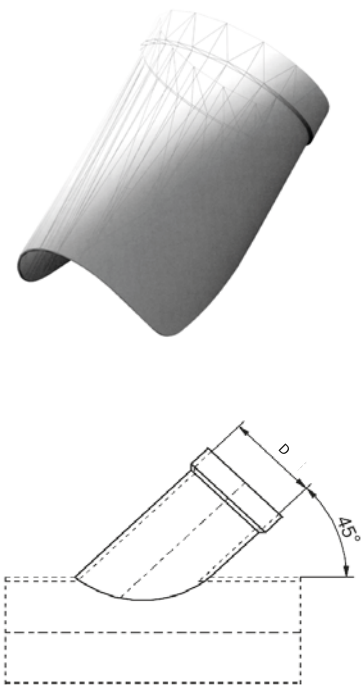
Pozostałe wymiary na zapytanie.

1.30. Króciec siodłowy 90°



Nazwa elementu	Nr kat.	D
---	---	mm
Króciec siodłowy z odgałęzieniem 90° d75	XX.075.0.90Y	75
Króciec siodłowy z odgałęzieniem 90° d90	XX.090.0.90Y	90
Króciec siodłowy z odgałęzieniem 90° d110	XX.110.0.90Y	110
Króciec siodłowy z odgałęzieniem 90° d125	XX.125.0.90Y	125
Króciec siodłowy z odgałęzieniem 90° d140	XX.140.0.90Y	140
Króciec siodłowy z odgałęzieniem 90° d160	XX.160.0.90Y	160
Króciec siodłowy z odgałęzieniem 90° d180	XX.180.0.90Y	180
Króciec siodłowy z odgałęzieniem 90° d200	XX.200.0.90Y	200
Króciec siodłowy z odgałęzieniem 90° d225	XX.225.0.90Y	225
Króciec siodłowy z odgałęzieniem 90° d250	XX.250.0.90Y	250
Króciec siodłowy z odgałęzieniem 90° d280	XX.280.0.90Y	280
Króciec siodłowy z odgałęzieniem 90° d315	XX.315.0.90Y	315
Króciec siodłowy z odgałęzieniem 90° d355	XX.355.0.90Y	355
Króciec siodłowy z odgałęzieniem 90° d400	XX.400.0.90Y	400
Króciec siodłowy z odgałęzieniem 90° d450	XX.450.0.90Y	450
Króciec siodłowy z odgałęzieniem 90° d500	XX.500.0.90Y	500
Króciec siodłowy z odgałęzieniem 90° d560	XX.560.0.90Y	560
Króciec siodłowy z odgałęzieniem 90° d600	XX.600.0.90Y	600

1.31. Króciec siodłowy 45°



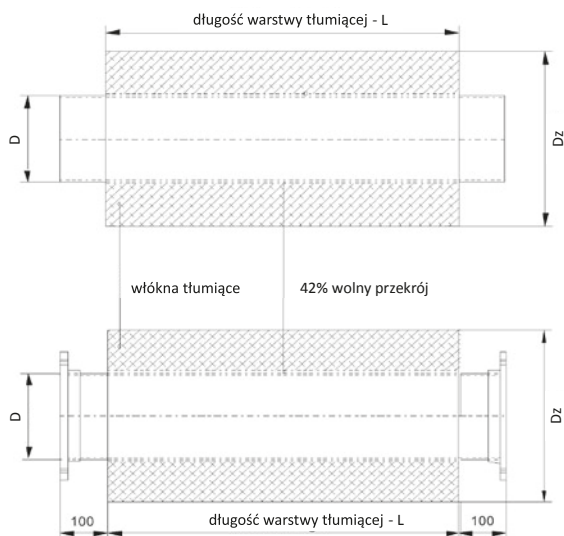
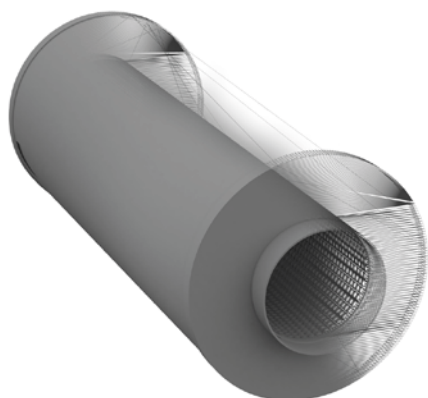
Nazwa elementu	Nr kat.	D
---	---	mm
Króciec siodłowy z odgałęzieniem 45° d75	XX.075.0.45Y	75
Króciec siodłowy z odgałęzieniem 45° d90	XX.090.0.45Y	90
Króciec siodłowy z odgałęzieniem 45° d110	XX.110.0.45Y	110
Króciec siodłowy z odgałęzieniem 45° d125	XX.125.0.45Y	125
Króciec siodłowy z odgałęzieniem 45° d140	XX.140.0.45Y	140
Króciec siodłowy z odgałęzieniem 45° d160	XX.160.0.45Y	160
Króciec siodłowy z odgałęzieniem 45° d180	XX.180.0.45Y	180
Króciec siodłowy z odgałęzieniem 45° d200	XX.200.0.45Y	200
Króciec siodłowy z odgałęzieniem 45° d225	XX.225.0.45Y	225
Króciec siodłowy z odgałęzieniem 45° d250	XX.250.0.45Y	250
Króciec siodłowy z odgałęzieniem 45° d280	XX.280.0.45Y	280
Króciec siodłowy z odgałęzieniem 45° d315	XX.315.0.45Y	315
Króciec siodłowy z odgałęzieniem 45° d355	XX.355.0.45Y	355
Króciec siodłowy z odgałęzieniem 45° d400	XX.400.0.45Y	400
Króciec siodłowy z odgałęzieniem 45° d450	XX.450.0.45Y	450
Króciec siodłowy z odgałęzieniem 45° d500	XX.500.0.45Y	500
Króciec siodłowy z odgałęzieniem 45° d560	XX.560.0.45Y	560
Króciec siodłowy z odgałęzieniem 45° d600	XX.600.0.45Y	600

Oznaczenia

- a. **D** średnica zewnętrzna rur, mm
- b. **Y** średnica kanału, na którym montowany ma być króciec, mm
- c. **XX** oznaczenie materiału, PVC-U – 88; PPs – 36; PP – 30; PE – 22

Pozostałe wymiary na zapytanie.

1.32. Tłumik rurowy – mufowy, kołnierzyowy, bosy



Nazwa elementu	Nr kat.	D	Dz	L
---	---	mm	mm	mm
Tłumik akustyczny d110/315, długość L	XX.110.Y.315L	110	355	500 / 750 / 1000 / 1250
Tłumik akustyczny d125/315, długość L	XX.125.Y.315L	125	355	500 / 750 / 1000 / 1250
Tłumik akustyczny d140/355, długość L	XX.140.Y.355L	140	400	500 / 750 / 1000 / 1250 / 1500 / 1750 / 2000
Tłumik akustyczny d160/355, długość L	XX.160.Y.355L	160	400	500 / 750 / 1000 / 1250 / 1500 / 1750 / 2000
Tłumik akustyczny d180/400, długość L	XX.180.Y.400L	180	450	500 / 750 / 1000 / 1250 / 1500 / 1750 / 2000
Tłumik akustyczny d200/400, długość L	XX.200.Y.400L	200	450	500 / 750 / 1000 / 1250 / 1500 / 1750 / 2000
Tłumik akustyczny d225/450, długość L	XX.225.Y.450L	225	500	500 / 750 / 1000 / 1250 / 1500 / 1750 / 2000
Tłumik akustyczny d250/450, długość L	XX.250.Y.450L	250	500	500 / 750 / 1000 / 1250 / 1500 / 1750 / 2000
Tłumik akustyczny d280/500, długość L	XX.280.Y.500L	280	500	500 / 750 / 1000 / 1250 / 1500 / 1750 / 2000
Tłumik akustyczny d315/500, długość L	XX.315.Y.500L	315	600	500 / 750 / 1000 / 1250 / 1500 / 1750 / 2000
Tłumik akustyczny d355/500, długość L	XX.355.Y.500L	355	500	500 / 750 / 1000 / 1250 / 1500 / 1750 / 2000
Tłumik akustyczny d400/600, długość L	XX.400.Y.600L	400	600	500 / 750 / 1000 / 1250 / 1500 / 1750 / 2000

Strata ciśnienia dla tłumików na 1 mb kulisy tłumiącej

prędkość przepływu	strata ciśnienia
m/s	Pa/mb
5 - 8	20 - 25
8 - 12	25 - 35
12 - 15	35 - 45

Oznaczenia

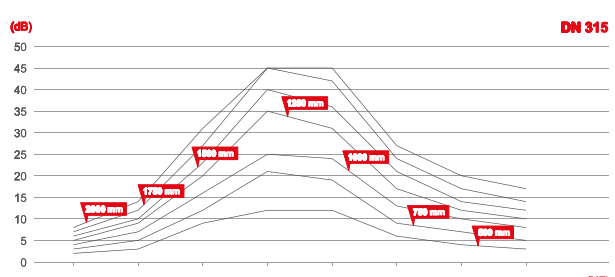
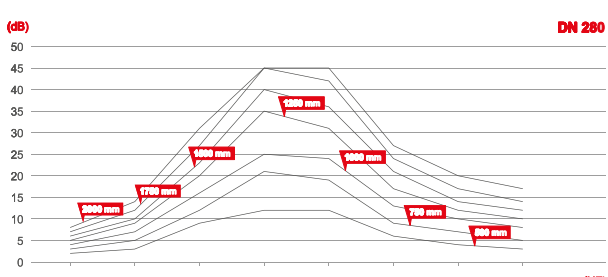
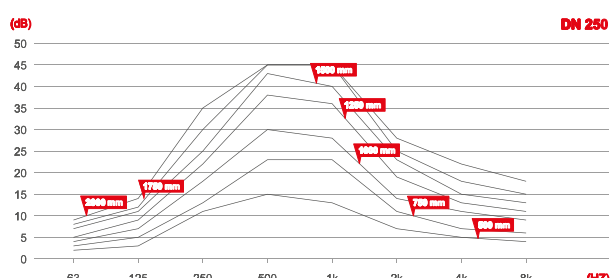
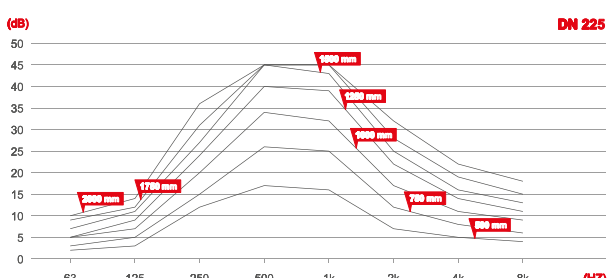
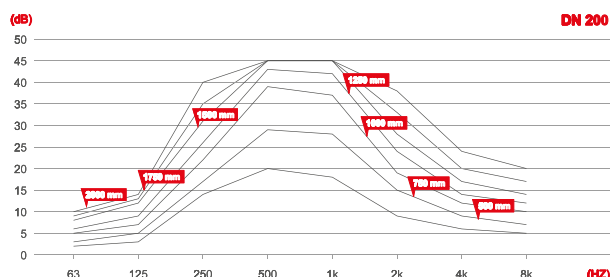
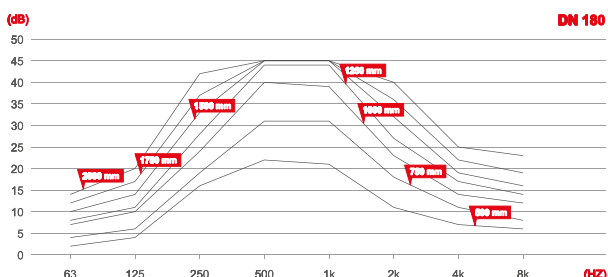
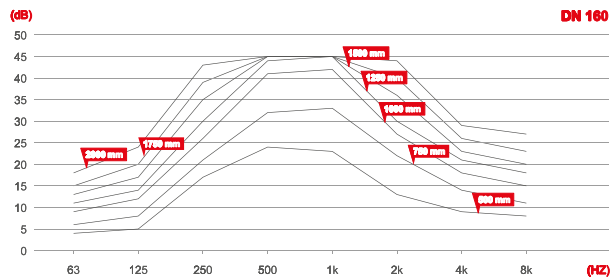
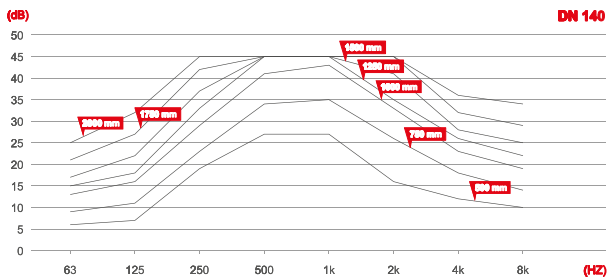
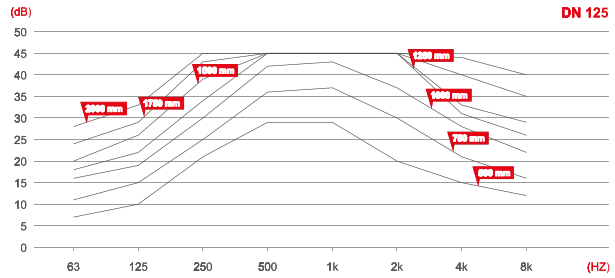
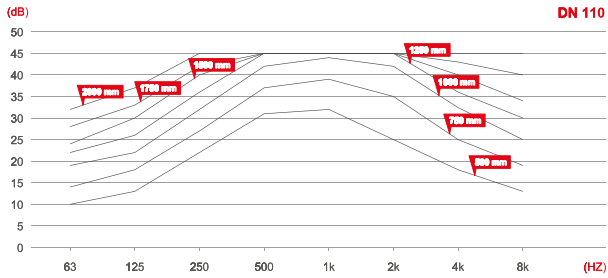
- a. **D** średnica zewnętrzna rury, mm
- b. **Dz** średnica zewnętrzna warstwy tłumiącej, mm
- c. **L** długość warstwy tłumiącej, mm
- d. **Y** wybór wariantu:
mufowy – M; kołnierzyowy – K; bosy – B
- e. **XX** oznaczenie materiału kołnierza
PVC-U – 88; PPS – 36; PP – 30; PE – 22

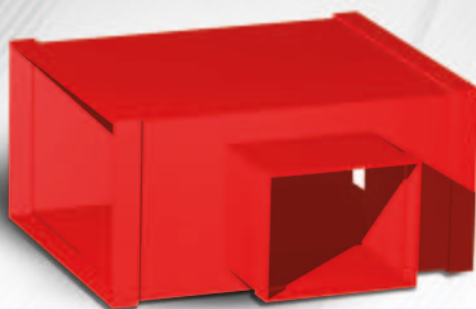
Pozostałe wymiary na zapytanie.

Straty ciśnienia na tłumikach podano w tabeli obok.

1.32. Tłumik rurowy – mufowy, kołnierowy, bosy

Charakterystyki akustyczne





2.

RURY I KSZTAŁTKI PRZEKRÓJ PROSTOKĄTNY

2.1. CHARAKTERYSTYKA

2.2. TYPOSZEREG

2.3.1. - 2.3.10. PROGRAM PRODUKCJI

2.1. Charakterystyka

Opis

Prezentujemy ofertę produkcyjną przewodów i kształtek z tworzyw sztucznych o przekroju prostokątnym.

Katalog zawiera przewody i kształtki wykonywane zgodnie z następującymi normami:

- 1a. wykonanie z **PVC-U**:
 - Kanały i kształtki o przekroju prostokątnym - norma **DIN 4740 Teil 5**
- 1b. wykonanie z **PP, PE i PPs**:
 - Kanały i kształtki o przekroju prostokątnym - norma **DIN 4741 Teil 5**
2. zgodnie z normami zakładowymi
3. wykonanie indywidualne na zapytanie

Zgodnie z normami DIN wszystkie elementy mogą występować w następujących wykonaniach:

- niskociśnieniowe
- średnociśnieniowe
- wysokociśnieniowe

Wymiary

Wielkość nominalna, będąca wymiarem umownym używanym do oznaczania i obliczeń przewodów prostych i kształtek, stanowi **zewnątrzny** wymiar boków **a** i **b**, gdzie **b** jest widocznym wymiarem. Długości boków mniejszego zakończenia kształtki przejściowej są oznaczone **c** i **d**, gdzie **d** jest wymiarem widocznym.

Szczelność

Przy połączeniach kanałów i kształtek poprzez spawanie szczelność systemu wynosi 100%.

Sztywność

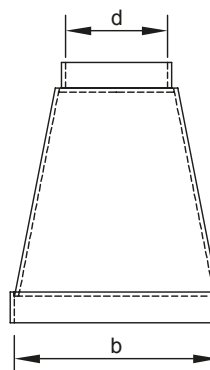
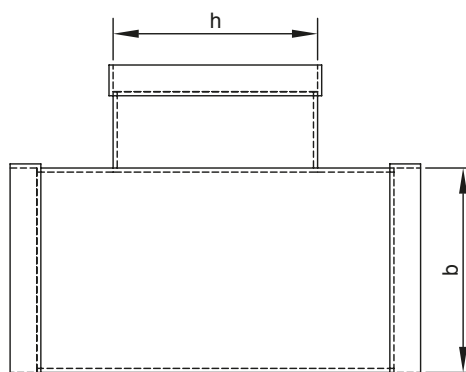
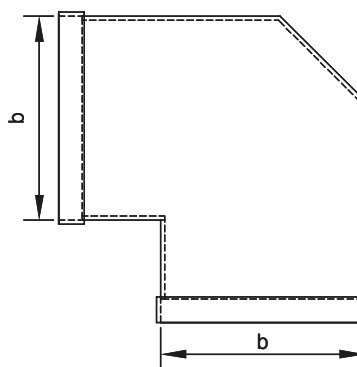
Kanały i kształtki są usztywniane poprzez odpowiednio dobraną grubość materiału, z którego są wykonane. W przypadku dużych kanałów możliwe jest zastosowanie ożebrowania wzmacniającego w celu ograniczenia grubości płyty - zgodnie z wytycznymi w normach zakładowych i DIN.

Kanały i łuki, na życzenie Klienta, mogą być usztywniane za pomocą kierownic zgodnie z normą PN-EN 1505. W kolanach i łukach o kątach $\leq 45^\circ$ kierownice nie są wymagane.

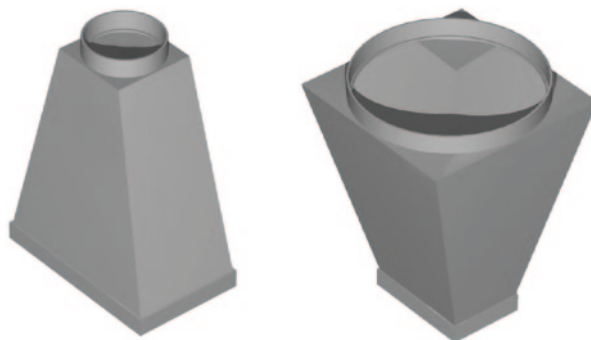
Połączenia

Możliwe sposoby łączenia systemu kanałów i kształtek:

- **PVC-U** - połączenia mufowe spawane lub klejone bądź kołnierzowe
- **PP/PPs** - połączenia mufowe spawane lub kołnierzowe
- **PE** - połączenia mufowe spawane lub kołnierzowe
- łączenie systemu rur i kształtek z innymi urządzeniami wentylacyjnymi możliwe jest za pomocą standardowych ramek zgodnych pod względem wymiarów z normą PN-B-76002, lub kołnierzami wykonanymi zgodnie z dokumentacją techniczną dostarczoną przez Klienta.



2.2. Typoszereg



TAB.2.1. STANDARDOWE GRUBOŚCI ŚCIANEK – WYKONANIE NISKOCIŚNIENIOWE

dlugość boku, mm	200	250	300	400	500	600	800	1000	1200
200	4 mm								
250		4 mm							
300			4 mm						
400				4 mm					
500					6 mm				
600						6 mm			
800							8 mm		
1000								10 mm	
1200									12 mm

Grubość ścianki i wymiary

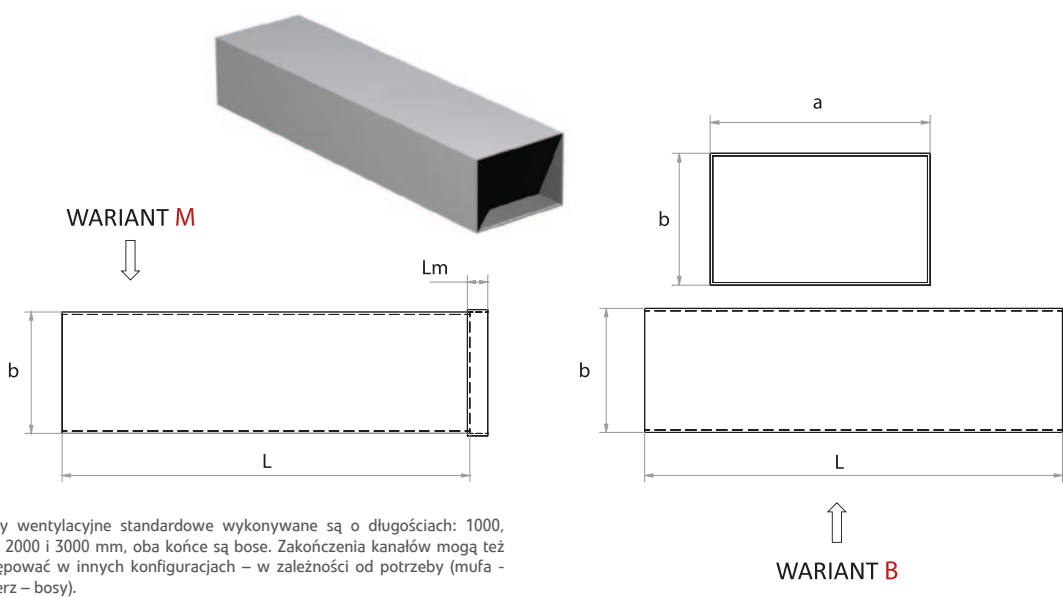
Standardowa grubość ścianki i wymiary wyznaczone są na podstawie wewnętrznej normy zakładowej (ujęte w tabeli TAB.2.1.).

Produkujemy również kanały i kształtki o grubościach ścianek zgodnych z normą **DIN 4741** i **4740 Teil 5** - zarówno w wykonaniu gładkim, jak i wzmocnionych żebrami.

Oznaczenia materiałowe

PVC-U	88
PP	30
PPs	36
PE	22

2.3.1. Kanał prostokątny



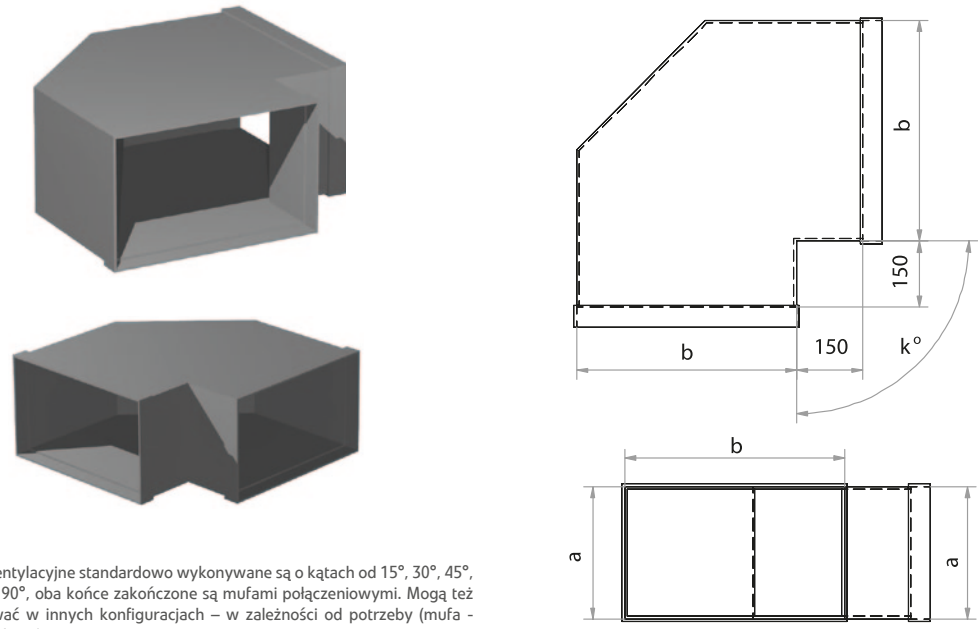
Kanały wentylacyjne standardowe wykonywane są o długościach: 1000, 1500, 2000 i 3000 mm, oba końce są bose. Zakończenia kanałów mogą też występować w innych konfiguracjach – w zależności od potrzeby (mufa - kolnierz – bosa).

Grubości ścianek i ewentualne uźebrowanie w zależności od parametrów medium.

Standardowa szerokość mufy – 60 mm

PRZYKŁADOWE OZNACZENIE	88	K	500	300	1500	B
MATERIAŁ - 30, 36, 88, 22	TYP	BOK a, mm	BOK b, mm	DŁUGOŚĆ L	KANAL BOSY B KANAL ZAKOŃCZONY MUFA M	

2.3.2. Kolano



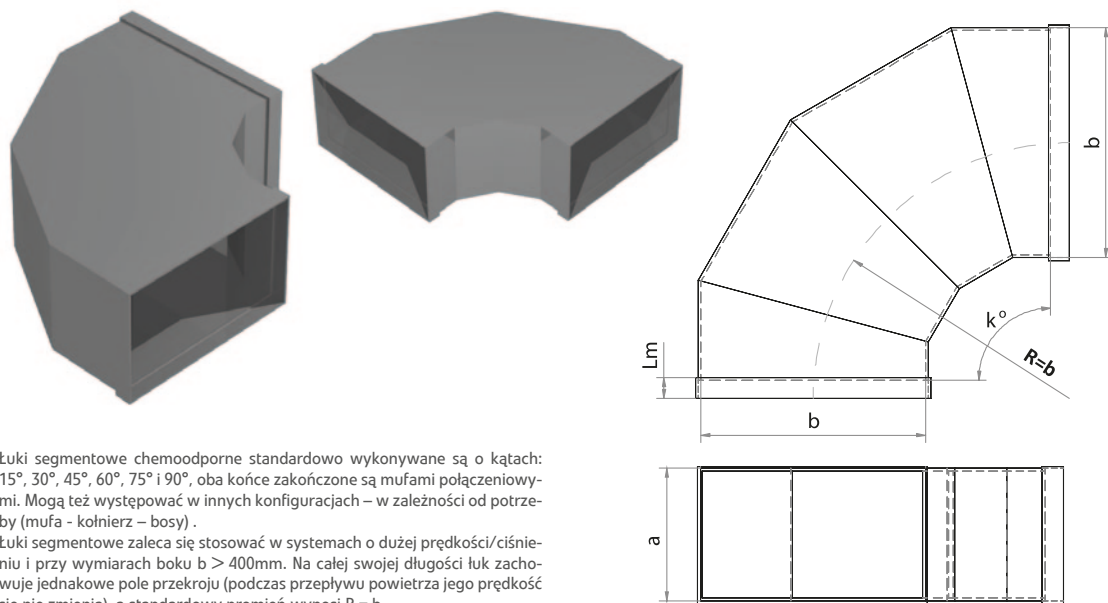
Kolana wentylacyjne standardowo wykonywane są o kątach od 15°, 30°, 45°, 60°, 75° i 90°, oba końce zakończone są mufami połączeniowymi. Mogą też występować w innych konfiguracjach – w zależności od potrzeby (mufa - kolnierz – bosa).

Kolana zaleca się stosować w systemach o małej prędkości/ciśnieniu i przy wymiarach boku $b < 400$ mm. Standardowe odsadzenie wynosi 150 mm.

Standardowa szerokość mufy – 60 mm

PRZYKŁADOWE OZNACZENIE	88	KP	500	300	90
MATERIAŁ - 30, 36, 88, 22	TYP	BOK a, mm	BOK b, mm	KĄT k°	

2.3.3. Łuk segmentowy



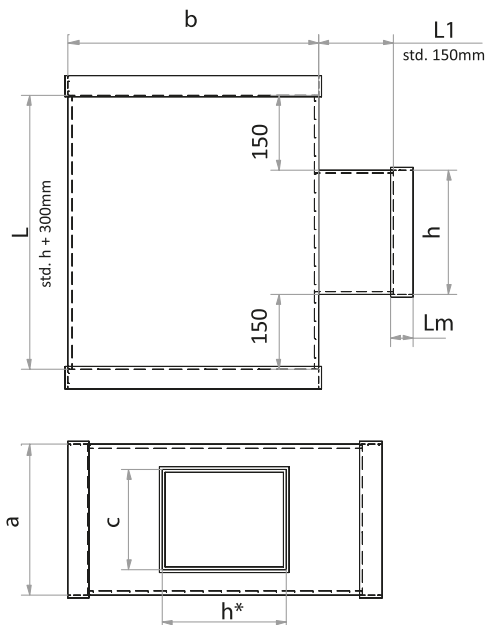
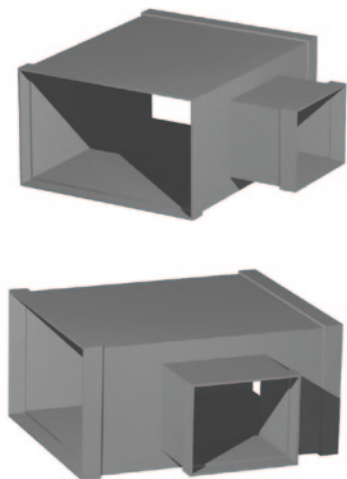
Łuki segmentowe chemooodporne standardowo wykonywane są o kątach: 15°, 30°, 45°, 60°, 75° i 90°, oba końce zakończone są mufami połączeniowymi. Mogą też występować w innych konfiguracjach – w zależności od potrzeby (mufa - kołnierz – bosy).

Łuki segmentowe zaleca się stosować w systemach o dużej prędkości/ciśnieniu i przy wymiarach boku $b > 400\text{mm}$. Na całej swojej długości łuk zachowuje jednakowe pole przekroju (podczas przepływu powietrza jego prędkość się nie zmienia), a standardowy promień wynosi $R = b$.

Standardowa szerokość mufy – 60 mm

PRZYKŁADOWE OZNACZENIE	88	LP	500	300	90
	MATERIAŁ - 30, 36, 88, 22	TYP	BOK a, mm	BOK b, mm	KĄT k°

2.3.4. Trójkąt 90°



Trójkąt wentylacyjny chemooodporny z odejściem 90°, może być wykonany jako redukcji lub równoprzelotowy, standardowo wszystkie końce zakończone są mufami połączeniowymi.

Mogą też występować w innych konfiguracjach – w zależności od potrzeby (mufa - kołnierz – bosy).

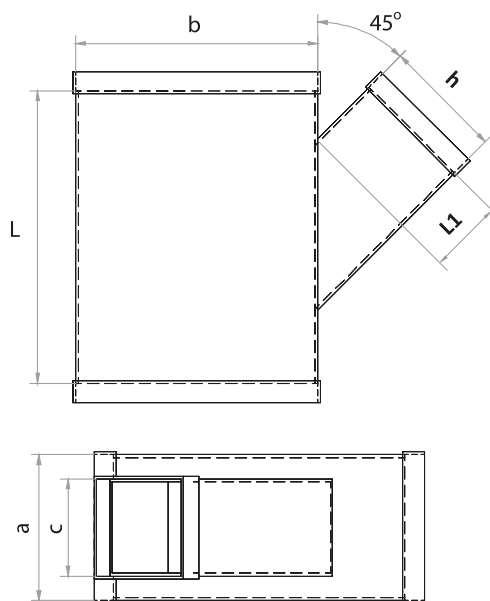
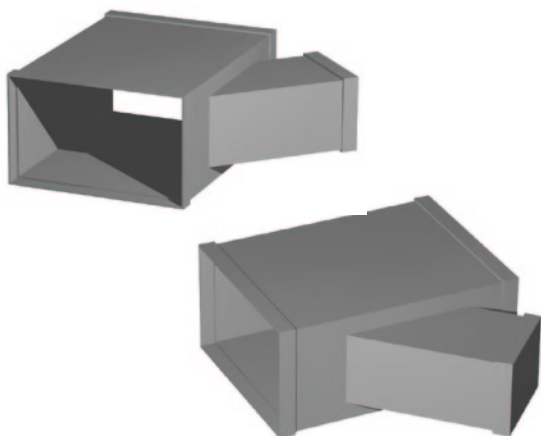
Wymiar L1 posiada standardową długość 150 mm. Wymiar L ma długość zależną od wymiaru b i h. Na specjalne zamówienie możliwe jest wykonanie trójkąta o innej długości L i L1.

Standardowa szerokość mufy – 60 mm

* d - przy odejściu okrągłym

PRZYKŁADOWE OZNACZENIE	88	TR	500	300	200	250
	MATERIAŁ - 30, 36, 88, 22	TYP	BOK a, mm	BOK b, mm	BOK ODEJŚCIA c, mm	BOK ODEJŚCIA d, mm

2.3.5. Trójkąt 45°



Trójkąt wentylacyjny chemoodporny z odejściem 45°, może być wykonany jako redukcyjny lub równoprzelotowy, standardowo wszystkie końce zakończone są mufami połączeniowymi.

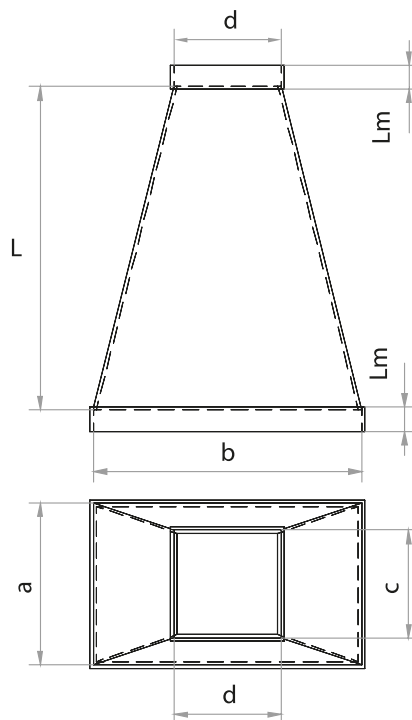
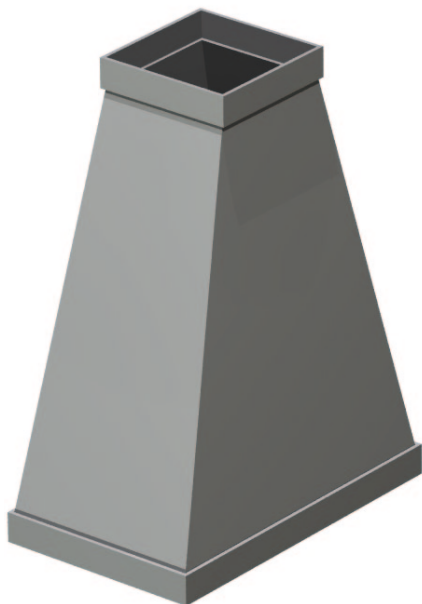
Mogą też występować w innych konfiguracjach – w zależności od potrzeby (mufa - kolanier – bosy).

Wymiar L1 posiada standardową długość 150 mm. Wymiar L ma długość zależną od wymiaru b i h. Na specjalne zamówienie możliwe jest wykonanie trójkąta o innej długości L i L1.

Standardowa szerokość mufy – 60 mm

PRZYKŁADOWE OZNACZENIE	88	TRK	500	300	200	250
MATERIAŁ - 30, 36, 88, 22	TYP	BOK a, mm	BOK b, mm	BOK ODEJŚCIA c, mm	BOK ODEJŚCIA d, mm	

2.3.6. Redukcja symetryczna



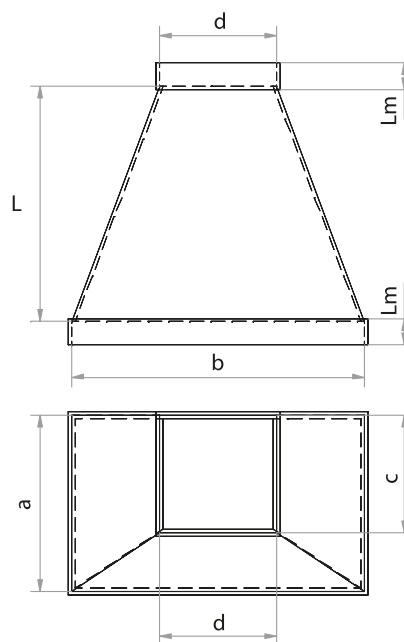
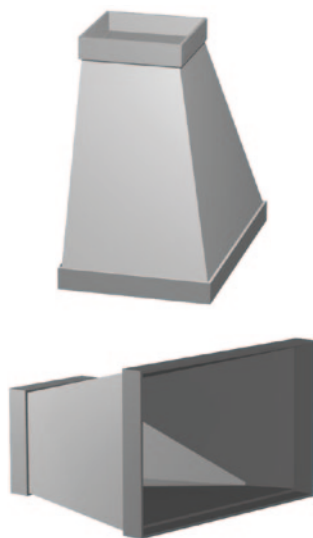
Redukcja wentylacyjna symetryczna posiada oba końce zakończone mufami połączeniowymi.

Minimalna długość L = długość krótszego boku.

Standardowa szerokość mufy – 60 mm

PRZYKŁADOWE OZNACZENIE	88	RSP	500	300	200	250
MATERIAŁ - 30, 36, 88, 22	TYP	BOK a, mm	BOK b, mm	BOK ODEJŚCIA c, mm	BOK ODEJŚCIA d, mm	

2.3.7. Redukcja asymetryczna



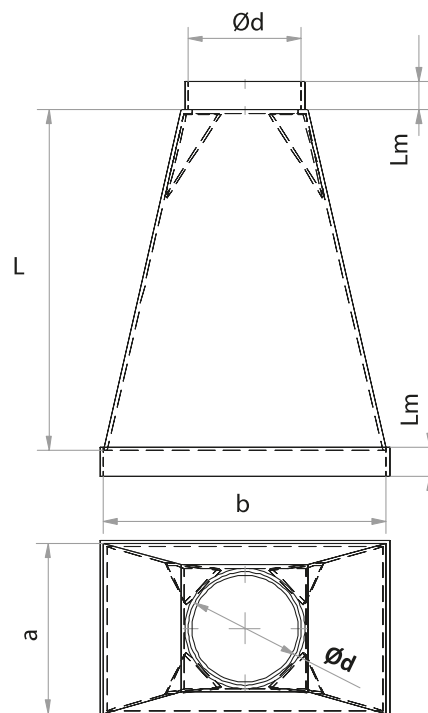
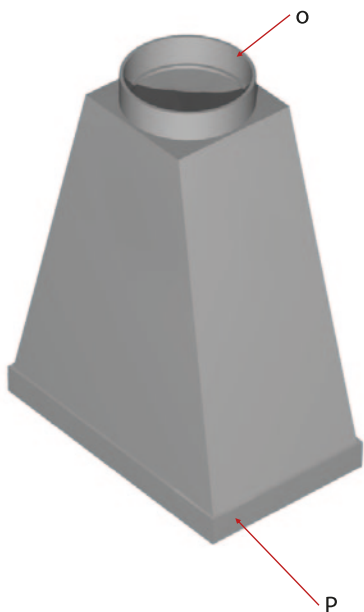
Redukcja wentylacyjna asymetryczna posiada oba końce zakończone mufami połączeniowymi.

Minimalna długość L = długość krótszego boku.

Standardowa szerokość mufy – 60 mm

PRZYKŁADOWE OZNACZENIE	88	RAPP	500	300	200	200
	MATERIAŁ - 30, 36, 88, 22	TYP	BOK a, mm	BOK b, mm	BOK ODEJŚCIA c, mm	BOK ODEJŚCIA d, mm

2.3.8. Przejście z przekroju prostokątnego na okrągły



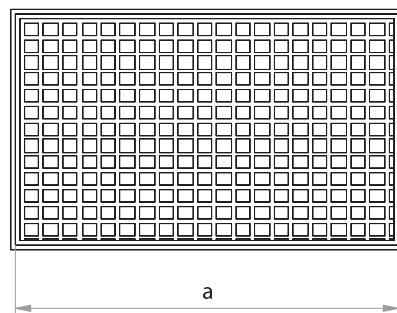
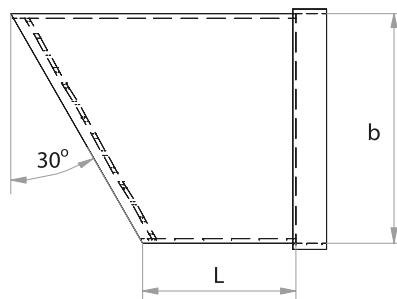
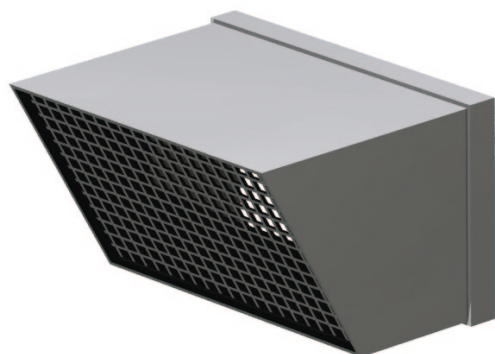
Przejście chemooodporne z przekroju prostokątnego na okrągły posiada oba końce zakończone mufami połączeniowymi.

Minimalna długość L = długość krótszego boku.

Standardowa szerokość mufy prostokątnej – 60 mm

PRZYKŁADOWE OZNACZENIE	88	RSPO	500	300	200
	MATERIAŁ - 30, 36, 88, 22	TYP	BOK a, mm	BOK b, mm	ŚREDNICA Ød, mm

2.3.9. Czerpnia powietrza



Czerpnia powietrza chemoodporna standardowo wykonana jest z zakończeniem bosym. Może też występować w wersji mufowej (patrz rysunek) lub kołnierzej.

Minimalna długość L wynosi 100 mm.

Standardowa szerokość mufy – 60 mm

PRZYKŁADOWE OZNACZENIE	88	C	300	200
	MATERIAŁ - 30, 36, 88, 22	TYP	BOK a, mm	BOK b, mm

2.3.10. Pozostałe elementy



Poza elementami zaprezentowanymi w tej części katalogu produkujemy między innymi:

1. Przepustnice regulacyjne
2. Klapy zwrotne
3. Deflektory
4. Przejścia dachowe
5. Kołnierze luźne
6. Mufy
7. Kratki i ramki montażowe
8. Trójniki rewizyjne
9. Tłumiki
10. Odsadzki





3.

WENTYLATORY CHEMOODPORNE

- 3.1. LINIA PRODUKTÓW
- 3.2. MAŁE WENTYLATORY PROMIENIOWE FRv 075 - 110+
- 3.3. WENTYLATORY PROMIENIOWE FRv 125 - 280
- 3.4. WENTYLATORY DACHOWE FDv 075 - 280
- 3.5. WENTYLATORY DACHOWE FDvF 110+ - 280

3.1. Linia produktów

TYP		Zalety Techniczne
<p>Małe wentylatory promieniowe FRv 075 - 110+</p>		<ul style="list-style-type: none"> • Kompaktowa budowa z wirnikiem bębnowym • Bardzo ciche • Hermetyczne uszczelnienie wału • Nie wymagają konserwacji • Elastyczność mechaniczna i elektryczna
<p>Wentylatory promieniowe FRv 125 - 280</p>		<ul style="list-style-type: none"> • Duża dokładność pasowania dzięki produkcji metodą wtryskową • Hermetyczna budowa • Nadzwyczaj łatwa konserwacja • Zmienna wysokość maksymalna • Bardzo stabilne dzięki dodatkowemu podparciu
<p>Małe wentylatory dachowe FRv 075 - 280 FDvF 075 - 280</p>		<ul style="list-style-type: none"> • Duża dokładność pasowania dzięki produkcji metodą wtryskową • Niezwykle łatwa konserwacja • Precyzyjne stopniowanie wydajności dzięki podwójnej kombinacji wirnika • Małe straty wewnętrzne dzięki aparatowi odprowadzającemu • Możliwość pracy w warunkach tropikalnych dzięki kontrolowanemu obiegowi chłodzenia silnika

3.2. Małe wentylatory promieniowe FRv 075 - 110+



Małe wentylatory promieniowe typu FRv do tłoczenia agresywnych i wybuchowych gazów, par i oparów o zawartości pyłu <math>< 5 \text{ mg/m}^3</math> i temperaturze maks. 40°C, temperatura otoczenia maks. 40°C.

Obudowa z polipropylenu, wykonana metodą wtryskową, ze zintegrowanym, niewymagającym konserwacji systemem uszczelnienia za pomocą uszczelki labiryntowej.

W wersji Ex dodatkowo z blokadą smarową i uszczelnieniem pierścieniem samouszczelniającym. Zgodność z VDMA 24 169 i RL94/9/WE (ATEX).

Wirnik bębnowy z polipropylenu, wykonany metodą wtryskową z ułopatkowaniem grzbietowym zapewniającym gwarantowane podciśnienie na przepięcie wału podczas pracy.

Zgodny z dyrektywą ATEX napęd bezpośredni za pomocą znormalizowanego silnika IEC-34 z odpornymi na temperaturę nadbudówkami na obudowie i wirniku, dla zapobiegania odkształceniom pozycji montażu także w przypadku awarii.

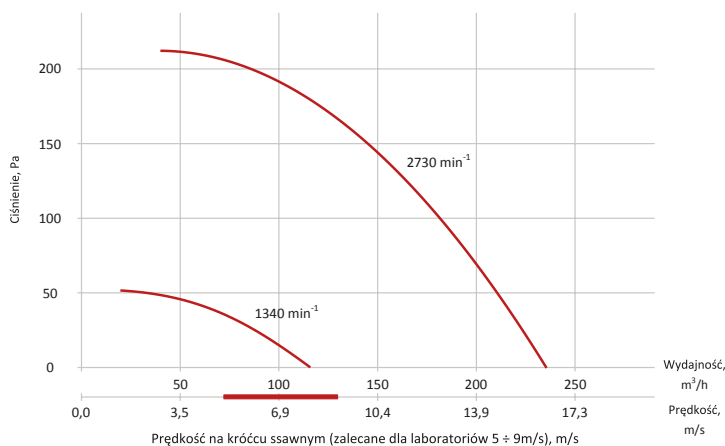
DANE TECHNICZNE

Pozycja obudowy:	GL
Kierunek wydmuchiwania:	regulacja $8 \times 45^\circ$ w wersji C obrót o 360° w wersji F
Napęd:	silnik znormalizowany $1 \times 230 \text{ V}$ lub $3 \times 230/400 \text{ V}$, 50 Hz, IP55, klasa cieplna F, ze stykiem termicznym
Stopień ochrony dla wersji Ex:	wentylator II 3G c IIB T3 X 04 ATEX D132 silnik EExe II2GT3
Wersja:	C – z konsolą z tworzywa sztucznego i tłumikiem drgań, nadaje się do każdej pozycji montażu F – z kołnierzem z tworzywa sztucznego, obracany o 360° z uszczelnieniem i tłumikiem drgań, nadaje się do każdej pozycji montażu
Akcesoria:	komplet gumowych tłumików drgań
UWAGA	zaleca się użyć do podłączenia złącza elastyczne PVC lub TPE (nie ujęte w zakresie dostawy, dostępne na str. 26 – 34)

Małe wentylatory promieniowe FRv 075 - 110+

3.2.1. Typ FRv 075

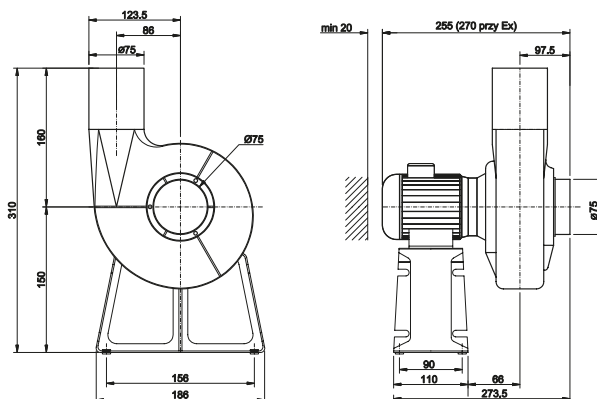
Typ wentylatora	Prędkość obrotowa	Moc nominalna	Natężenie znamionowe	Wydajność maksymalna	Ciśnienie maksymalne	Waga
---	obr/min-1	kW	A	m ³ /h	Pa	kg
Wentylator promieniowy typu FRv 075	1500	0,06	0,35	115	54	5
	3000	0,09	0,36	240	220	5



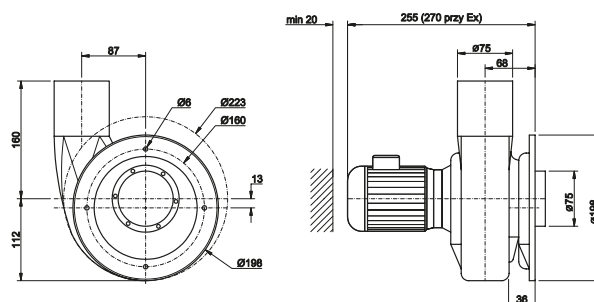
Charakterystyka akustyczna

Prędkość obrotowa	Częstotliwość, Hz								Lw(dB)	Lw(dBA)
	dB								dB	dB
obr/min ⁻¹	63	125	250	500	1000	2000	4000	8000	---	---
1500	3	35	15	16	15	11	4	2	27	24
3000	20	29	59	36	36	32	27	18	51	45

Wymiary - wersja z konsolą:



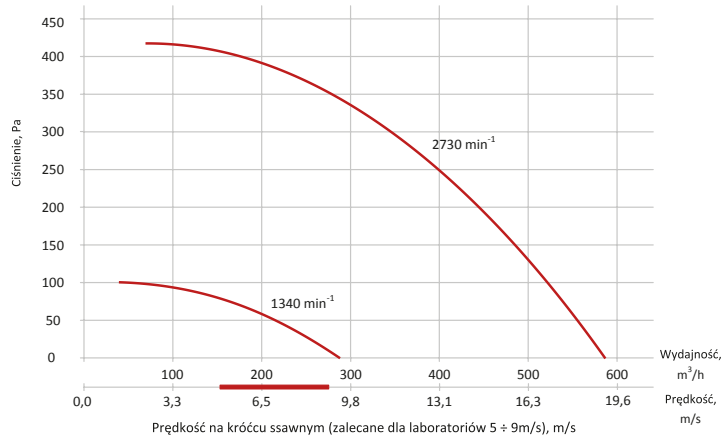
Wymiary - wersja z kołnierzem:



Małe wentylatory promieniowe FRv 075 - 110+

3.2.2. Typ FRv 110

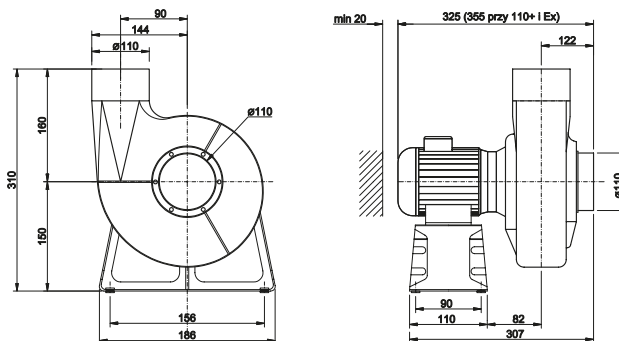
Typ wentylatora	Prędkość obrotowa	Moc nominalna	Natężenie znamionowe	Wydajność maksymalna	Ciśnienie maksymalne	Waga
---	obr/min-1	kW	A	m ³ /h	Pa	kg
Wentylator promieniowy typu FRv 110	1500	0,06	0,35	285	100	6
	3000	0,09	0,36	590	425	6



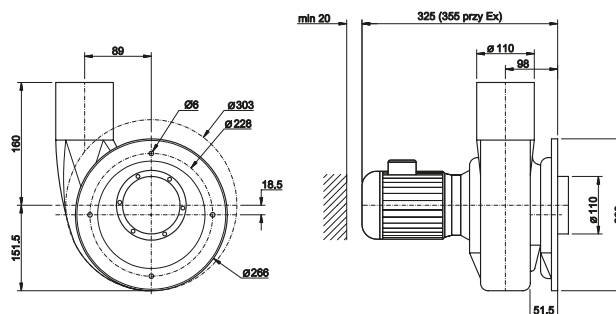
Charakterystyka akustyczna

Prędkość obrotowa	Częstotliwość, Hz								Lw(dB)	Lw(dBA)
	dB								dB	dB
obr/min ⁻¹	63	125	250	500	1000	2000	4000	8000	---	---
1500	3	46	16	17	16	12	5	2	38	34
3000	20	28	69	36	35	32	26	18	61	55

Wymiary - wersja z konsolą:



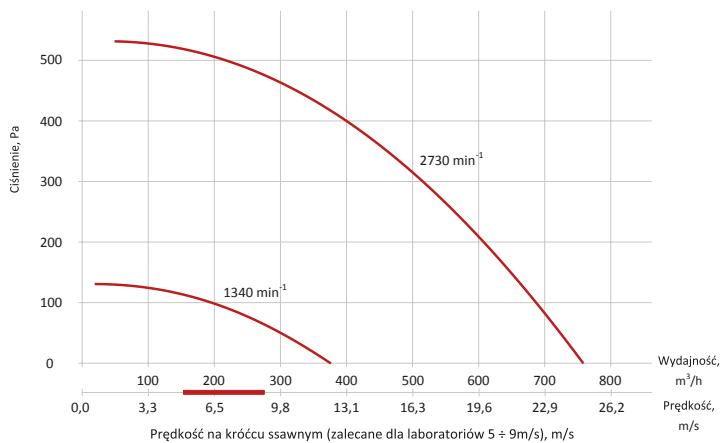
Wymiary - wersja z kołnierzem:



Małe wentylatory promieniowe FRv 075 - 110+

3.2.3. Typ FRv 110+

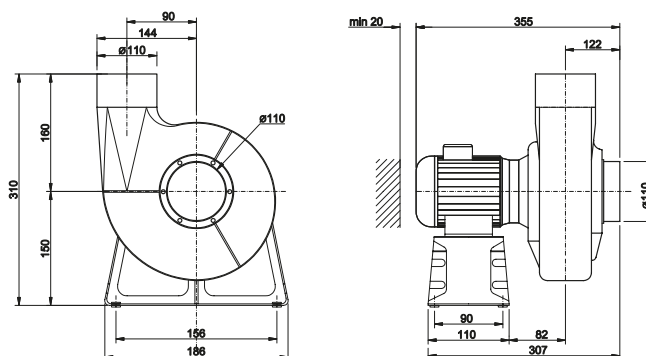
Typ wentylatora	Prędkość obrotowa	Moc nominalna	Natężenie znamionowe	Wydajność maksymalna	Ciśnienie maksymalne	Waga
---	obr/min-1	kW	A	m ³ /h	Pa	kg
Wentylator promieniowy typu 110+	1500	0,06	0,35	375	130	6
	3000	0,18	0,60	735	530	6



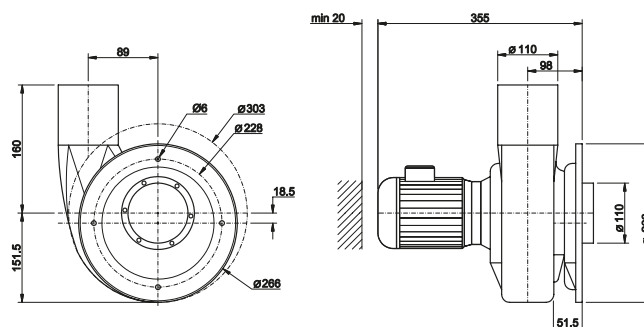
Charakterystyka akustyczna

Prędkość obrotowa	Częstotliwość, Hz								Lw(dB)	Lw(dBA)
	dB								dB	dB
obr/min-1	63	125	250	500	1000	2000	4000	8000	---	---
1500	14	57	27	28	27	23	17	8	49	45
3000	30	38	79	46	45	42	36	28	71	65

Wymiary - wersja z konsolą:



Wymiary - wersja z kołnierzem:



3.3. Wentylatory promieniowe FRv 125 – 280



Wentylatory promieniowe typu **FRv** do tłoczenia agresywnych i wybuchowych gazów, par i oparów o zawartości pyłu < 5 mg/m³ i temperaturze maks. 40°C, temperatura otoczenia maks. 40°C.

Obudowa z polipropylenu, wykonana metodą wtryskową, ze zintegrowanym, niewymagającym konserwacji systemem uszczelnienia za pomocą uszczelki labiryntowej.

W wersji Ex dodatkowo z blokadą smarową i uszczelnieniem pierścieniem samouszczelniającym. Zgodność z VDMA 24 169 i RL94/9/WE (ATEX).

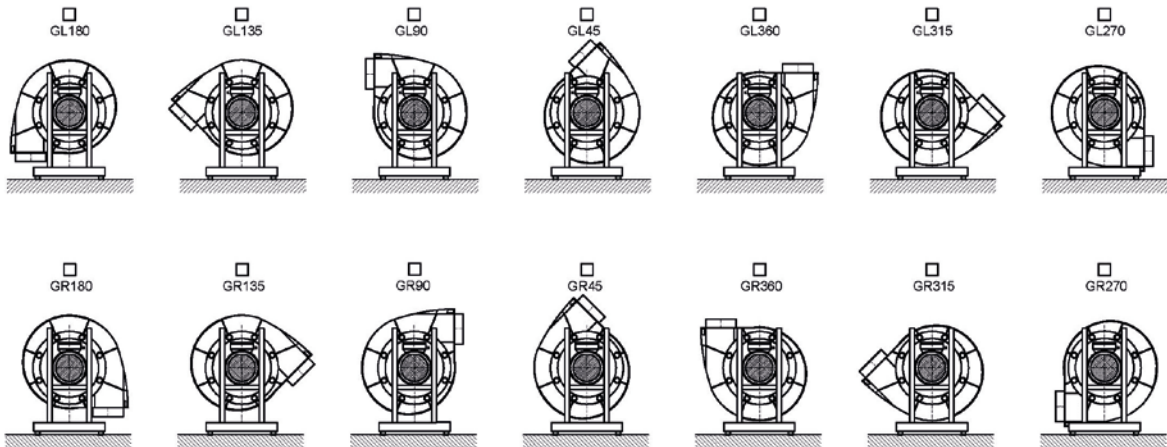
Wirnik bębnowy z polipropylenu, wykonany metodą wtryskową z ułotkowaniem grzbietowym zapewniającym gwarantowane podciśnienie na przepłyście wału podczas pracy.

Zgodny z dyrektywą ATEX napęd bezpośredni za pomocą znormalizowanego silnika IEC-34 z odpornymi na temperaturę nadbudówkami na obudowie i wirniku, dla zapobiegania odkształceniom pozycji montażu także w przypadku awarii.

DANE TECHNICZNE

Pozycja obudowy:	GL / GR
Kierunek wydmuchiwania:	45° / 90° / 135° / 180° / - / 270° / 315° / 360°
Napęd:	silnik znormalizowany 1 × 230 V lub 3 × 230/400 V, 50 Hz, IP55, klasa cieplna F, ze stykiem termicznym
Stopień ochrony dla wersji Ex:	wentylator II 3G c IIB T3 X 05 ATEX D085, silnik EExe II2GT3
Wersja:	C – z konsolą z tworzywa sztucznego i tłumikiem drgań, nadaje się do każdej pozycji montażu F – z kołnierzem z tworzywa sztucznego, obracany o 360° z uszczelnieniem i tłumikiem drgań, nadaje się do każdej pozycji montażu
Akcesoria:	komplet gumowych tłumików drgań
UWAGA	<ul style="list-style-type: none"> • zaleca się użyć do podłączenia złącza elastyczne PVC lub TPE (nie ujęte w zakresie dostawy, dostępne na str. 26 – 34) • W przypadku wentylatorów o parametrach wykraczających poza ujęte w katalogu – oferta na zapytanie

Wersje zabudowy wentylatorów (widok od strony silnika)



Wentylatory promieniowe FRv 125 – 280

3.3.1. Typ FRv 125

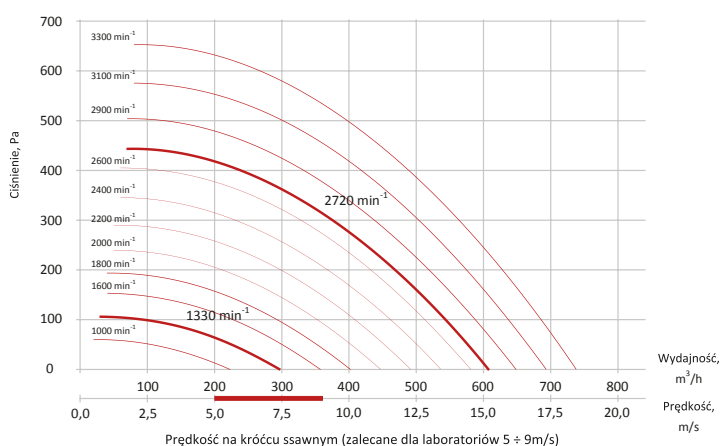
Zakres prędkości obrotowej		Prędkość obrotowa przy 50Hz	Ilość biegunów	Moc nominalna	Natężenie znamionowe przy 400V/50Hz	Wydajność maksymalna	Ciśnienie maksymalne	Waga
10Hz	60Hz	obr/min ⁻¹	---	kW	A	m ³ /h	Pa	kg
obr/min ⁻¹								

WYKONANIE STANDARDOWE

266	1596	1500	4 (1500 1/min)	0,06	0,35	375	130	11
544	3264	3000	2 (3000 1/min)	0,12	0,50	735	530	11

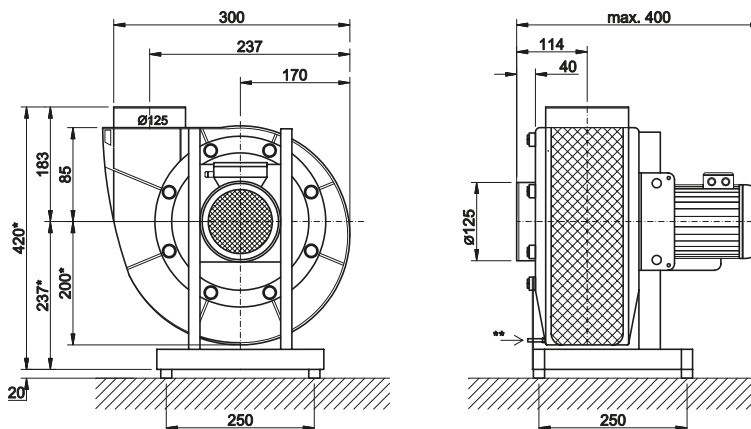
WYKONANIE EX - EEXE II 2GT3

---	---	1500	4 (1500 1/min)	0,12	0,48	375	130	15
---	---	3000	2 (3000 1/min)	0,18	0,53	735	530	15



Charakterystyka akustyczna

Prędkość obrotowa obr/min ⁻¹	Częstotliwość, Hz								Lw(dB)	Lw(dBA)
	dB								dB	dB
	63	125	250	500	1000	2000	4000	8000	---	---
1500	31	46	42	43	40	35	27	16	63	53
3000	49	57	68	63	61	57	50	40	63	53



- * - przy pozycji obudowy 270 + 315° - wymiar + 40mm
- ** - odpływ kondensatu Ø12mm

Wentylatory promieniowe FRv 125 – 280 3.3.2. Typ FRv 125/140

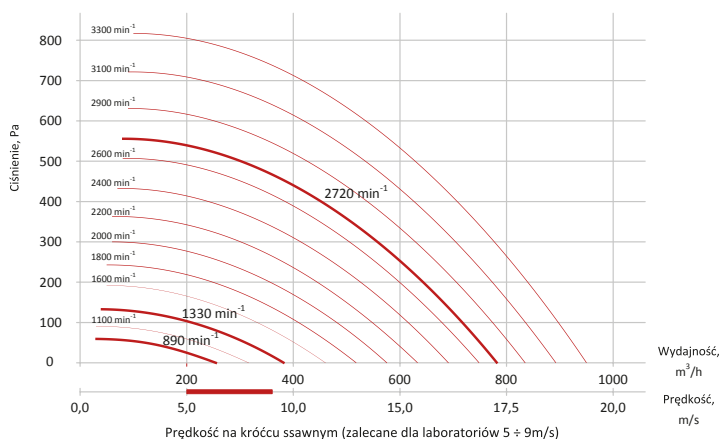
Zakres prędkości obrotowej		Prędkość obrotowa przy 50Hz	Ilość biegunów	Moc nominalna	Natężenie znamionowe przy 400V/50Hz	Wydajność maksymalna	Ciśnienie maksymalne	Waga
10Hz	60Hz	obr/min ⁻¹	---	kW	A	m ³ /h	Pa	kg

WYKONANIE STANDARDOWE

266	1596	1500	4 (1500 1/min)	0,06	0,35	380	140	11
544	3264	3000	2 (3000 1/min)	0,12	0,50	790	560	11

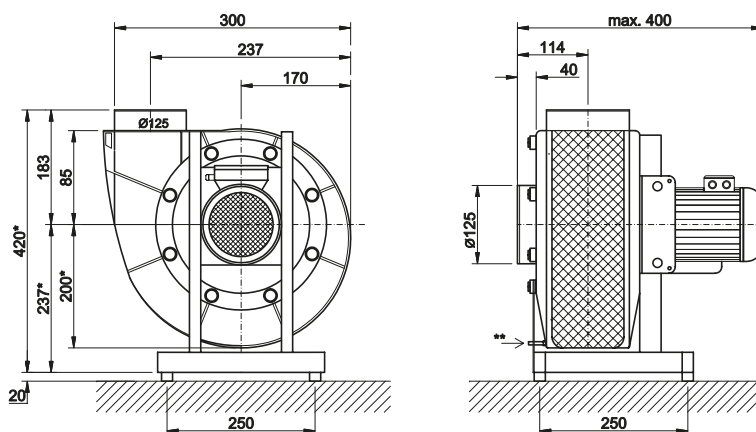
WYKONANIE EX - EEXE II 2GT3

---	---	1500	4 (1500 1/min)	0,12	0,48	380	140	15
---	---	3000	2 (3000 1/min)	0,18	0,53	790	560	15



Charakterystyka akustyczna

Prędkość obrotowa obr/min ⁻¹	Częstotliwość, Hz								Lw(dB)	Lw(dBA)
	63	125	250	500	1000	2000	4000	8000	dB	dB
1500	38	58	49	49	46	40	32	21	51	39
3000	56	64	81	69	67	63	55	46	74	60



- * - przy pozycji obudowy 270 + 315° - wymiar + 40mm
- ** - odpływ kondensatu Ø12mm

Wentylatory promieniowe FRv 125 – 280

3.3.3. Typ FRv 160

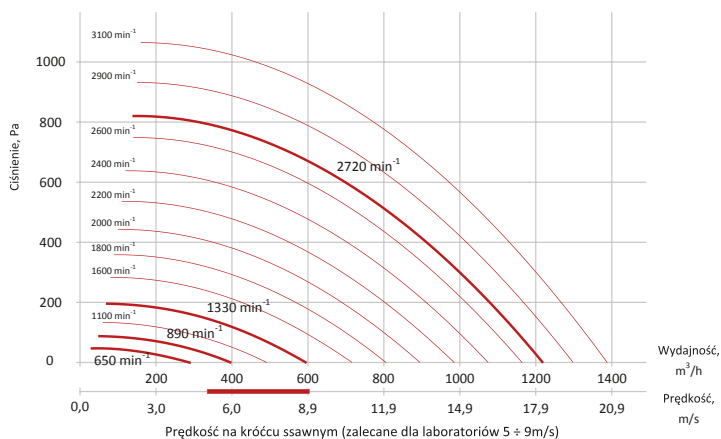
Zakres prędkości obrotowej		Prędkość obrotowa przy 50Hz	Ilość biegunów	Moc nominalna	Natężenie znamionowe przy 400V/50Hz	Wydajność maksymalna	Ciśnienie maksymalne	Waga
10Hz	60Hz	obr/min ⁻¹	---	kW	A	m ³ /h	Pa	kg
obr/min ⁻¹								

WYKONANIE STANDARDOWE

544	3264	3000	2	0,37	1,10	1220	820	15
266	1596	1500	4	0,12	0,70	590	200	15
178	1068	1000	6	0,12	0,63	---	---	15
130	780	750	8	0,12	0,80	---	---	15
---	---	3000/1500	2/4	0,55/0,11	1,27/0,34	---	---	15
---	---	1500/1000	4/6	0,18/0,05	0,80/0,38	---	---	15
---	---	1500/750	4/8	0,18/0,04	0,62/0,24	---	---	15

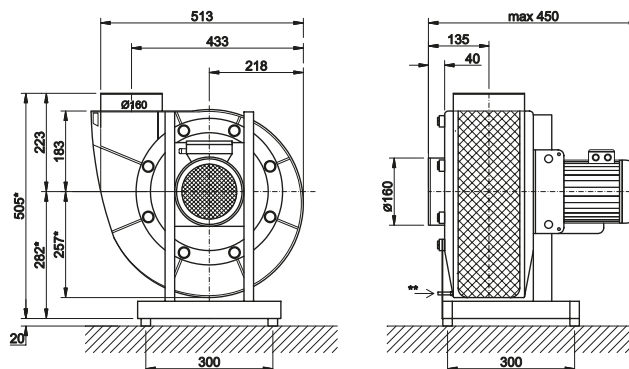
WYKONANIE EX - EEXE II 2GT3

---	---	3000	2	0,37	0,97	1220	820	20
---	---	1500	4	0,12	0,48	590	200	20



Charakterystyka akustyczna

Prędkość obrotowa	Częstotliwość, Hz								Lw(dB)	Lw(dBA)
	dB								dB	dB
obr/min ⁻¹	63	125	250	500	1000	2000	4000	8000	---	---
1500	69	53	50	51	48	42	35	24	49	40
3000	57	65	76	71	69	64	58	48	70	61



- * - przy pozycji obudowy 270 + 315° - wymiar + 40mm
- ** - odpływ kondensatu Ø12mm

Wentylatory promieniowe FRv 125 – 280

3.3.4. Typ FRv 160/180

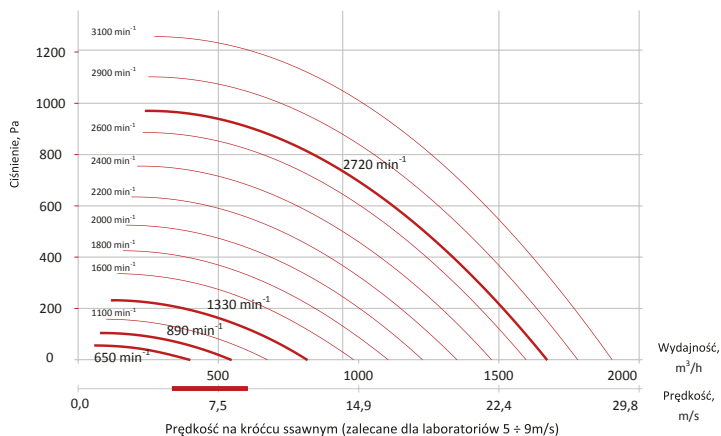
Zakres prędkości obrotowej		Prędkość obrotowa przy 50Hz	Ilość biegunów	Moc nominalna	Natężenie znamionowe przy 400V/50Hz	Wydajność maksymalna	Ciśnienie maksymalne	Waga
10Hz	60Hz	obr/min ⁻¹	---	kW	A	m ³ /h	Pa	kg
obr/min ⁻¹								

WYKONANIE STANDARDOWE

544	3264	3000	2	0,37	1,10	1700	990	15
266	1596	1500	4	0,12	0,70	860	240	15
178	1068	1000	6	0,12	0,63	---	---	15
130	780	750	8	0,12	0,80	---	---	15
---	---	3000/1500	2/4	0,55/0,11	1,27/0,34	---	---	15
---	---	1500/1000	4/6	0,18/0,05	0,80/0,38	---	---	15
---	---	1500/750	4/8	0,18/0,04	0,62/0,24	---	---	15

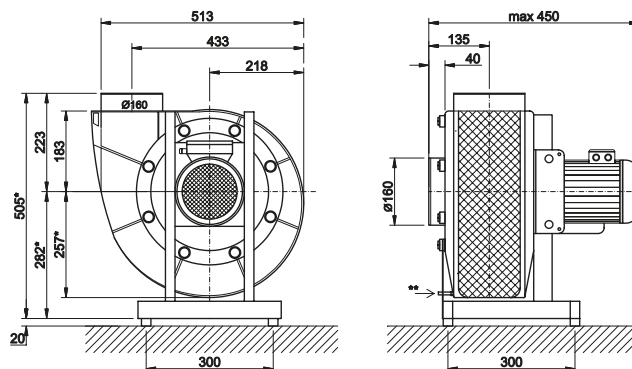
WYKONANIE EX - EEXE II 2GT3

---	---	3000	2	0,37	0,97	1700	990	20
---	---	1500	4	0,12	0,48	860	240	20



Charakterystyka akustyczna

Prędkość obrotowa	Częstotliwość, Hz								Lw(dB)	Lw(dBA)
	dB								dB	dB
obr/min ⁻¹	63	125	250	500	1000	2000	4000	8000	---	---
1500	44	66	57	57	54	48	40	29	59	47
3000	64	72	89	77	76	71	64	54	82	69



- * - przy pozycji obudowy 270 + 315° - wymiar + 40mm
- ** - odpływ kondensatu Ø12mm

Wentylatory promieniowe FRv 125 – 280

3.3.5. Typ FRv 200

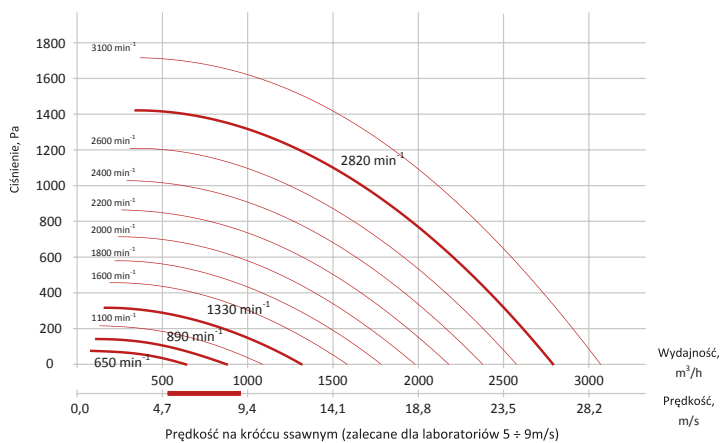
Zakres prędkości obrotowej		Prędkość obrotowa przy 50Hz	Ilość biegunów	Moc nominalna	Natężenie znamionowe przy 400V/50Hz	Wydajność maksymalna	Ciśnienie maksymalne	Waga
10Hz	60Hz	obr/min ⁻¹	---	kW	A	m ³ /h	Pa	kg
obr/min ⁻¹								

WYKONANIE STANDARDOWE

564	3384	3000	2	0,75	2,00	2800	1420	25
266	1596	1500	4	0,25	0,86	1300	310	25
178	1068	1000	6	0,18	1,00	---	---	25
130	780	750	8	0,12	0,80	---	---	25
---	---	3000/1500	2/4	0,95/0,25	2,30/0,70	---	---	25
---	---	1500/1000	4/6	0,26/0,08	1,07/0,52	---	---	25
---	---	1500/750	4/8	0,26/0,05	0,86/0,31	---	---	25

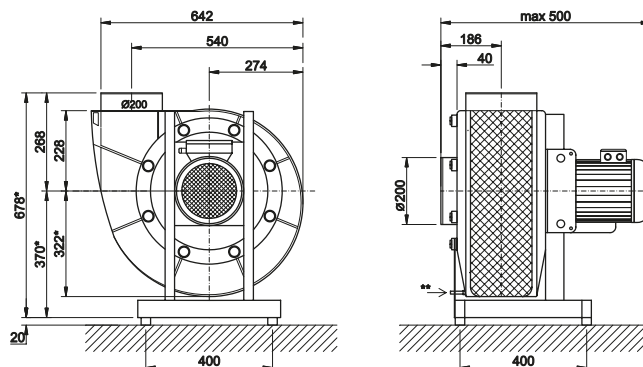
WYKONANIE EX - EEXE II 2GT3

---	---	3000	2	0,75	1,76	2800	1420	30
---	---	1500	4	0,25	0,79	1300	310	30



Charakterystyka akustyczna

Prędkość obrotowa obr/min ⁻¹	Częstotliwość, Hz								Lw(dB)	Lw(dBA)
	63	125	250	500	1000	2000	4000	8000	dB	dB
63	---	---	---	---	---	---	---	---	---	---
1500	46	60	57	58	55	50	42	31	56	47
3000	64	72	83	78	76	72	65	55	77	68



- * - przy pozycji obudowy 270 + 315° - wymiar + 40mm
- ** - odpływ kondensatu \varnothing 12mm

Wentylatory promieniowe FRv 125 – 280

3.3.6. Typ FRv 200/225

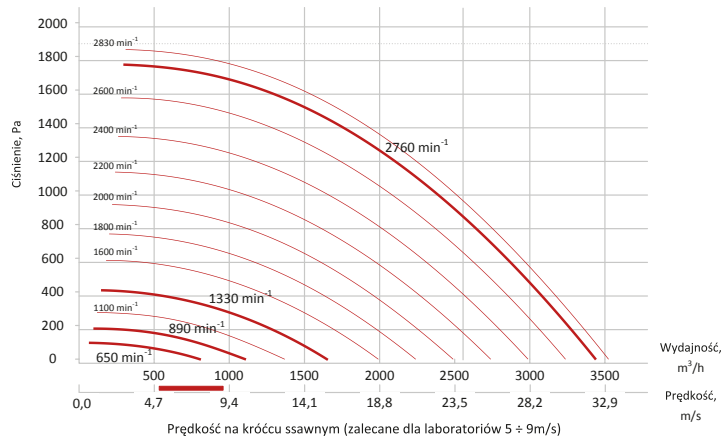
Zakres prędkości obrotowej		Prędkość obrotowa przy 50Hz	Ilość biegunów	Moc nominalna	Natężenie znamionowe przy 400V/50Hz	Wydajność maksymalna	Ciśnienie maksymalne	Waga
10Hz	60Hz	obr/min ⁻¹	---	kW	A	m ³ /h	Pa	kg

WYKONANIE STANDARDOWE

552	3312	3000	2	1,10	2,60	3430	1760	25
266	1596	1500	4	0,25	0,86	1680	400	25
178	1068	1000	6	0,18	1,00	---	---	25
130	780	750	8	0,12	0,80	---	---	25
---	---	3000/1500	2/4	0,95/0,25	2,30/0,70	---	---	25
---	---	1500/1000	4/6	0,26/0,08	1,07/0,52	---	---	25
---	---	1500/750	4/8	0,18/0,04	0,62/0,24	---	---	25

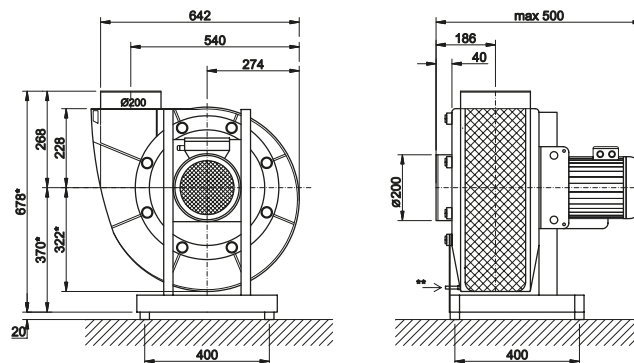
WYKONANIE EX - EEXE II 2GT3

---	---	3000	2	1,10	2,60	3430	1760	30
---	---	1500	4	0,25	0,79	1680	400	30
---	---	1000	6	0,37	1,30	---	---	30
---	---	750	8	0,12	0,78	---	---	30



Charakterystyka akustyczna

Prędkość obrotowa obr/min ⁻¹	Częstotliwość, Hz								Lw(dB)	Lw(dBA)
	63	125	250	500	1000	2000	4000	8000	dB	dB
63	---	---	---	---	---	---	---	---	---	---
1500	53	73	64	64	61	55	47	36	67	54
3000	71	79	96	84	83	78	71	61	89	76



- * - przy pozycji obudowy 270 + 315° - wymiar + 40mm
- ** - odpływ kondensatu Ø12mm

Wentylatory promieniowe FRv 125 – 280

3.3.7. Typ FRv 250

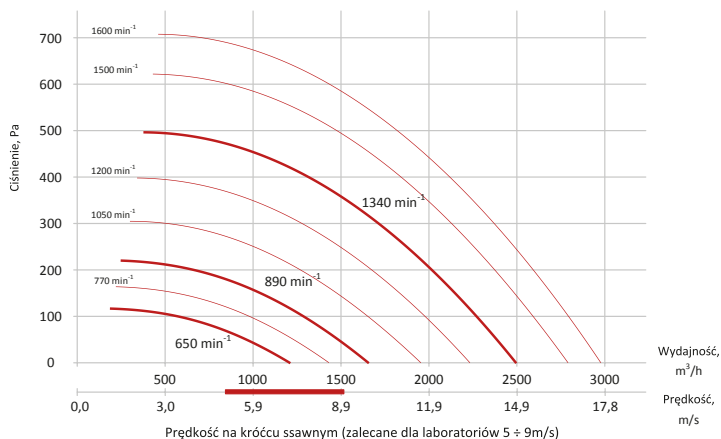
Zakres prędkości obrotowej		Prędkość obrotowa przy 50Hz	Ilość biegunów	Moc nominalna	Natężenie znamionowe przy 400V/50Hz	Wydajność maksymalna	Ciśnienie maksymalne	Waga
10Hz	60Hz	obr/min ⁻¹	---	kW	A	m ³ /h	Pa	kg
obr/min ⁻¹								

WYKONANIE STANDARDOWE

268	1608	1500	4	0,37	1,20	2500	500	30
178	1068	1000	6	0,18	1,00	1700	220	30
130	780	750	8	0,12	0,80	1200	110	30
130	780	750	8	0,12	0,80	---	---	30
---	---	1500/1000	4/6	0,55/0,18	1,75/0,66	---	---	30
---	---	1500/750	4/8	0,50/0,10	1,00/0,42	---	---	30

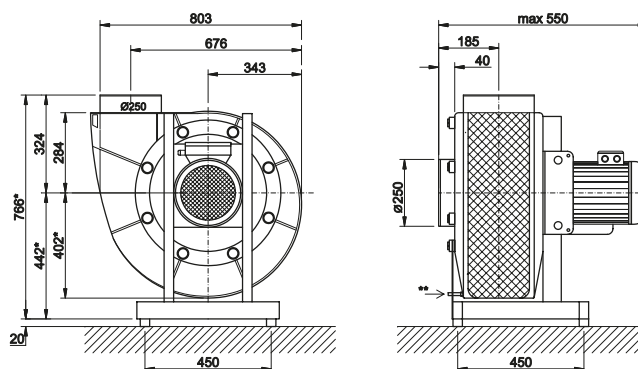
WYKONANIE EX - EEXE II 2GT3

---	---	1500	4	0,37	0,79	2500	500	35
---	---	1000	6	0,37	1,30	1700	220	35
---	---	750	8	0,18	0,78	1200	110	35



Charakterystyka akustyczna

Prędkość obrotowa obr/min ⁻¹	Częstotliwość, Hz								Lw(dB)	Lw(dBA)
	dB								dB	dB
	63	125	250	500	1000	2000	4000	8000	---	---
1500	53	67	64	65	62	57	49	38	63	54
950	43	57	53	53	50	44	36	25	52	41
750	42	42	44	44	41	34	26	14	42	32



- * - przy pozycji obudowy 270 + 315° - wymiar + 40mm
- ** - odpływ kondensatu \varnothing 12mm

Wentylatory promieniowe FRv 125 – 280

3.3.8. Typ FRv 250/280

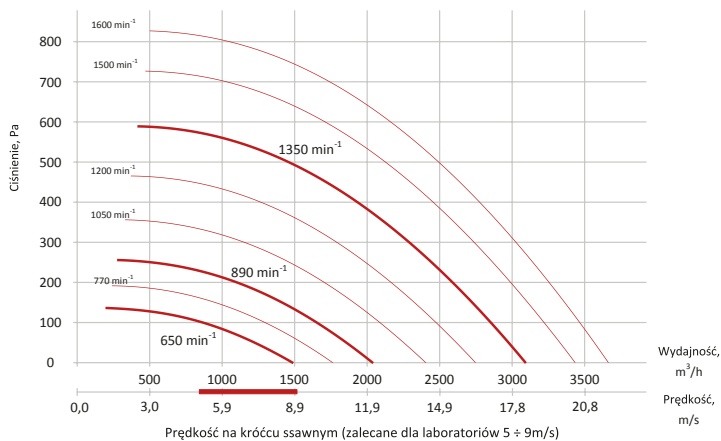
Zakres prędkości obrotowej		Prędkość obrotowa przy 50Hz	Ilość biegunów	Moc nominalna	Natężenie znamionowe przy 400V/50Hz	Wydajność maksymalna	Ciśnienie maksymalne	Waga
10Hz	60Hz	obr/min ⁻¹	---	kW	A	m ³ /h	Pa	kg

WYKONANIE STANDARDOWE

270	1620	1500	4	0,55	1,50	3100	590	30
178	1068	1000	6	0,18	1,00	2050	260	30
130	780	750	8	0,12	0,80	1480	140	30
130	780	750	8	0,12	0,80	---	---	30
---	---	1500/1000	4/6	0,55/0,18	1,75/0,66	---	---	30
---	---	1500/750	4/8	0,50/0,10	1,00/0,42	---	---	30

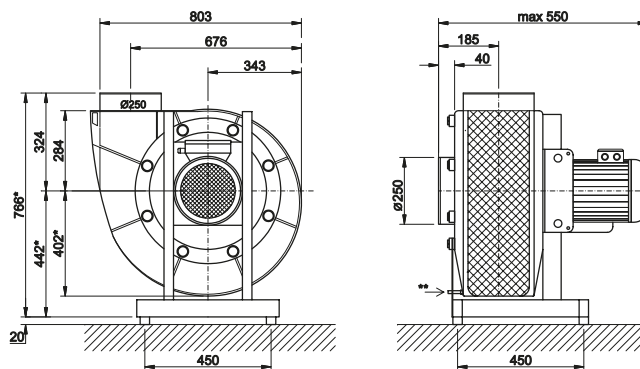
WYKONANIE EX - EEXE II 2GT3

---	---	1500	4	0,55	1,59	3100	590	35
---	---	1000	6	0,37	1,30	2050	260	35
---	---	750	8	0,18	0,78	1480	140	35



Charakterystyka akustyczna

Prędkość obrotowa obr/min ⁻¹	Częstotliwość, Hz								Lw(dB)	Lw(dBA)
	63	125	250	500	1000	2000	4000	8000	dB	dB
1500	60	80	71	71	68	62	54	43	73	61
950	49	68	58	58	54	48	39	28	61	48
750	55	48	51	50	46	40	31	19	50	38



- * - przy pozycji obudowy 270 + 315° - wymiar + 40mm
- ** - odpływ kondensatu Ø12mm

3.4. Wentylatory dachowe FDv 075 - 280



Wentylatory dachowe typu **FDv** do tłoczenia agresywnych i wybuchowych gazów, par i oparów o zawartości pyłu <math>< 5 \text{ mg/m}^3</math> i o temperaturze maks. 40°C, temperatura otoczenia maks. 40°C.

Obudowa z polipropylenu, wykonana metodą wtryskową z aparatem przewodzącym jako jeden odlew, ze zintegrowanym, niewymagającym konserwacji, systemem uszczelnienia za pomocą uszczelki labiryntowej. W wersji Ex dodatkowo z blokadą smarową i uszczelnieniem pierścieniem samouszczelniającym. Zgodność z VDMA 24 169 i RL/94/9/WE (ATEX). Króciec kondensatu w najniższym miejscu obudowy.

Wirnik bębnowy z polipropylenu, wykonany metodą wtryskową z ułotkowaniem grzbietowym zapewniającym gwarantowane podciśnienie na przepięcie wału podczas pracy.



Napęd bezpośredni za pomocą znormalizowanego silnika IEC-34, w obudowie gazoszczelnej w stosunku do powietrza wylotowego, z odpornymi na temperaturę nadbudówkami na obudowie i wirniku, dla zapobieżenia odkształceniom pozycji montażu także w przypadku awarii. Powietrze chłodzące obudowy prowadzone przez oddzielone od siebie komory wlotowe i wylotowe dla powietrza chłodzącego i do zapobiegania niekontrolowanej cyrkulacji.

DANE TECHNICZNE

Kierunek wydmuchiwania:	pionowy
Napęd:	silnik znormalizowany 1 × 230 V lub 3 × 230/400 V, 50 Hz, IP55, klasa cieplna F, ze stykiem termicznym
Stopień ochrony dla wersji Ex:	wentylator II 3G c IIB T3 X 04 ATEX D132 silnik EExe II2GT3
Akcesoria:	zamykany wyłącznik remontowy ze stykiem pomocniczym, zainstalowany i okablowany (w wersji Ex zainstalowana i okablowana tylko skrzynka zaciskowa)
UWAGA	W przypadku wentylatorów o parametrach wykraczających poza ujęte w katalogu – oferta na zapytanie

Wentylatory dachowe FDv 075 - 280

3.4.1. Typ FDv 075

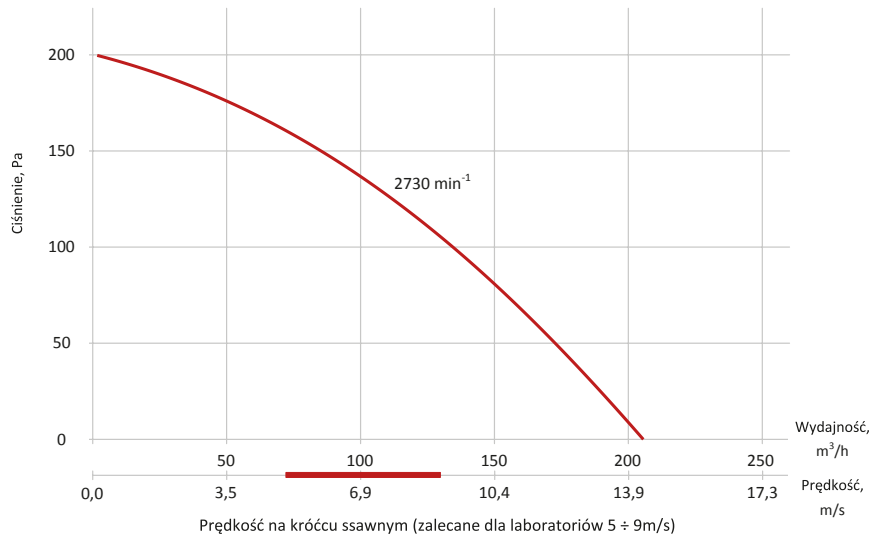
Zakres prędkości obrotowej		Prędkość obrotowa przy 50Hz	Ilość biegunów	Moc nominalna	Natężenie znamionowe przy 400V/50Hz	Wydajność maksymalna	Ciśnienie maksymalne	Waga
10Hz	60Hz	obr/min ⁻¹	---	kW	A	m ³ /h	Pa	kg
obr/min ⁻¹								

WYKONANIE STANDARDOWE

---	---	3000	2	0,09	0,35	210	200	6
-----	-----	------	---	------	------	-----	-----	---

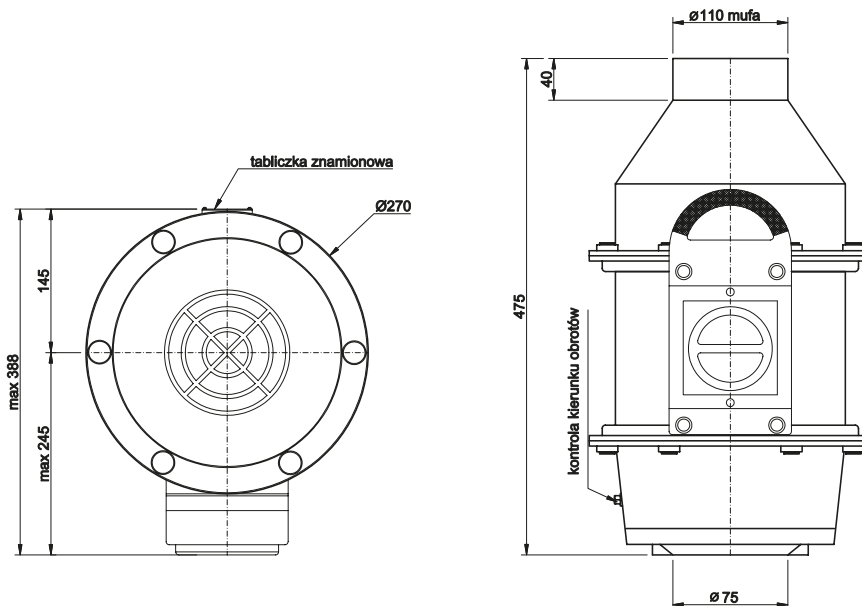
WYKONANIE EX

NIE WYSTĘPUJE



Charakterystyka akustyczna

Prędkość obrotowa obr/min ⁻¹	Częstotliwość, Hz								Lw(dB)	Lw(dBA)
	63	125	250	500	1000	2000	4000	8000	dB	dB
3000	23	31	61	37	36	31	24	15	53	36



Wentylatory dachowe FDv 075 - 280

3.4.2. Typ FDv 110+

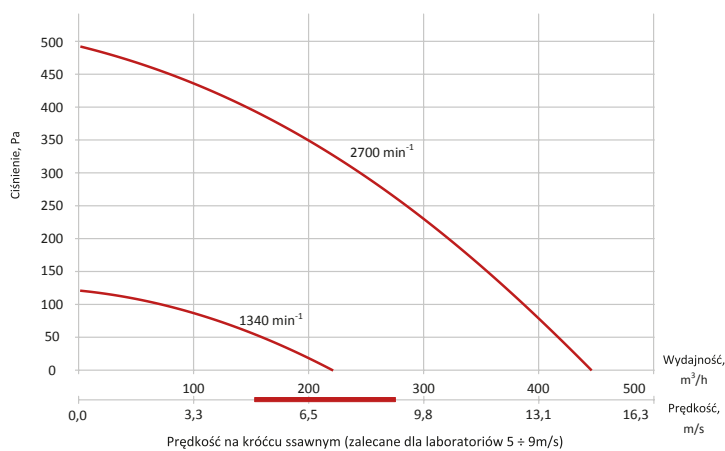
Zakres prędkości obrotowej		Prędkość obrotowa przy 50Hz	Ilość biegunów	Moc nominalna	Natężenie znamionowe przy 400V/50Hz	Wydajność maksymalna	Ciśnienie maksymalne	Waga
10Hz	60Hz	obr/min ⁻¹	---	kW	A	m ³ /h	Pa	kg
obr/min ⁻¹								

WYKONANIE STANDARDOWE

---	---	1500	4	0,06	0,35	220	125	8,5
540	3240	3000	2	0,18	0,60	440	480	8,5

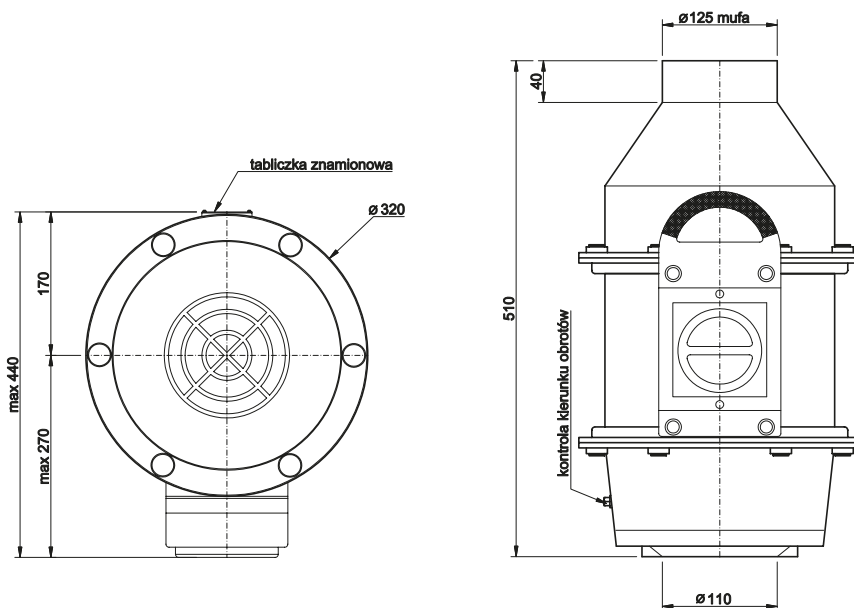
WYKONANIE EX - EEXE II 2GT3

---	---	1500	4	0,12	0,48	220	125	10
---	---	3000	2	0,18	0,48	440	480	10



Charakterystyka akustyczna

Prędkość obrotowa obr/min ⁻¹	Częstotliwość, Hz								Lw(dB)	Lw(dBA)
	dB								dB	dB
	63	125	250	500	1000	2000	4000	8000	---	---
3000	33	41	79	46	43	37	29	18	71	54
1500	17	57	26	26	22	16	6	3	49	31



Wentylatory dachowe FDv 075 - 280

3.4.3. Typ FDv 125

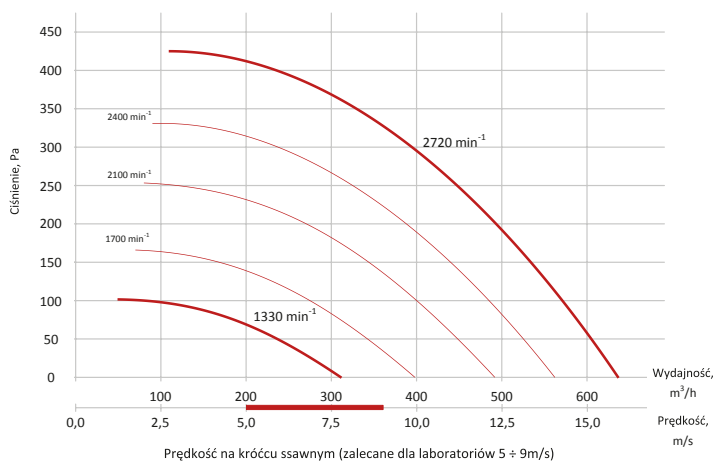
Zakres prędkości obrotowej		Prędkość obrotowa przy 50Hz	Ilość biegunów	Moc nominalna	Natężenie znamionowe przy 400V/50Hz	Wydajność maksymalna	Ciśnienie maksymalne	Waga
10Hz	60Hz	obr/min ⁻¹	---	kW	A	m ³ /h	Pa	kg
obr/min ⁻¹								

WYKONANIE STANDARDOWE

266	1596	1500	4	0,06	0,26	310	110	10
544	3264	3000	2	0,12	0,50	640	430	10

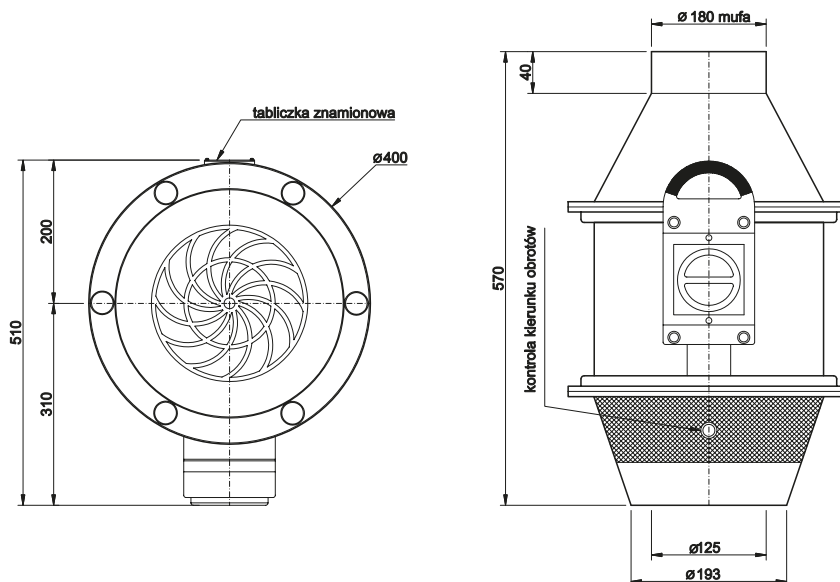
WYKONANIE EX - EEXE II 2GT3

---	---	1500	4	0,12	0,48	310	110	13
---	---	3000	2	0,18	0,48	640	430	13



Charakterystyka akustyczna

Prędkość obrotowa	Częstotliwość, Hz								Lw(dB)	Lw(dBA)
	dB								dB	dB
obr/min ⁻¹	63	125	250	500	1000	2000	4000	8000	---	---
3000	51	59	70	64	62	57	49	39	64	54
1500	34	48	44	45	42	36	27	16	44	34



Wentylatory dachowe FDv 075 - 280

3.4.4. Typ FDv 125/140

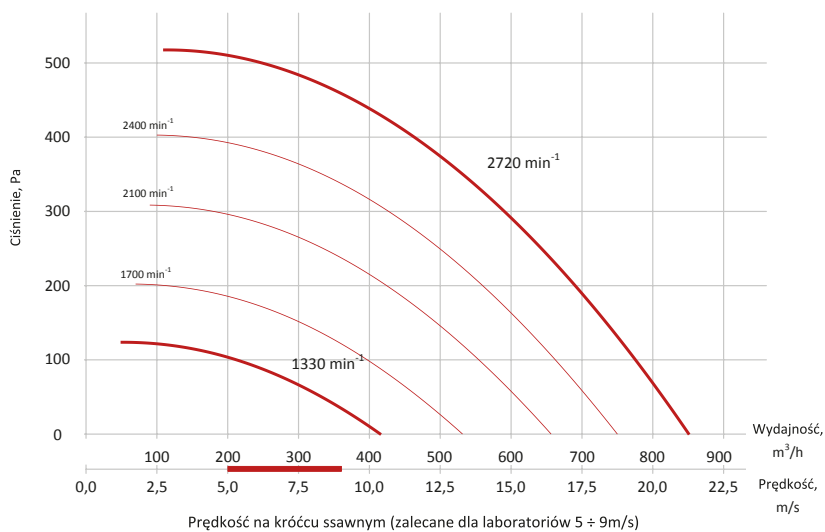
Zakres prędkości obrotowej		Prędkość obrotowa przy 50Hz	Ilość biegunów	Moc nominalna	Natężenie znamionowe przy 400V/50Hz	Wydajność maksymalna	Ciśnienie maksymalne	Waga
10Hz	60Hz	obr/min ⁻¹	---	kW	A	m ³ /h	Pa	kg
obr/min ⁻¹								

WYKONANIE STANDARDOWE

266	1596	1500	4	0,06	0,26	420	130	10
544	3264	3000	2	0,12	0,50	850	540	10

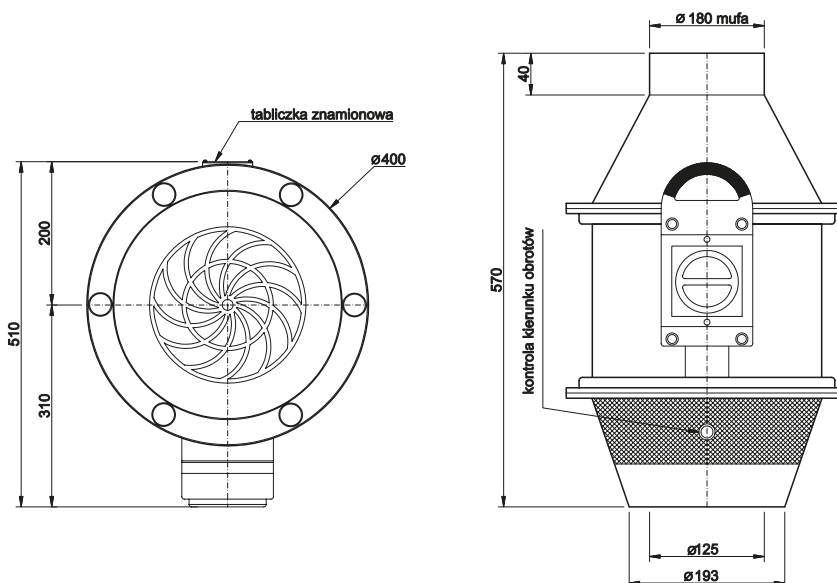
WYKONANIE EX - EEXE II 2GT3

---	---	1500	4	0,12	0,48	420	130	13
---	---	3000	2	0,18	0,48	850	540	13



Charakterystyka akustyczna

Prędkość obrotowa obr/min ⁻¹	Częstotliwość, Hz								Lw(dB)	Lw(dBA)
	dB								dB	dB
	63	125	250	500	1000	2000	4000	8000	---	---
3000	53	60	71	64	61	55	46	34	64	55
1500	36	49	45	44	39	21	22	9	44	35



Wentylatory dachowe FDv 075 - 280

3.4.5. Typ FDv 160

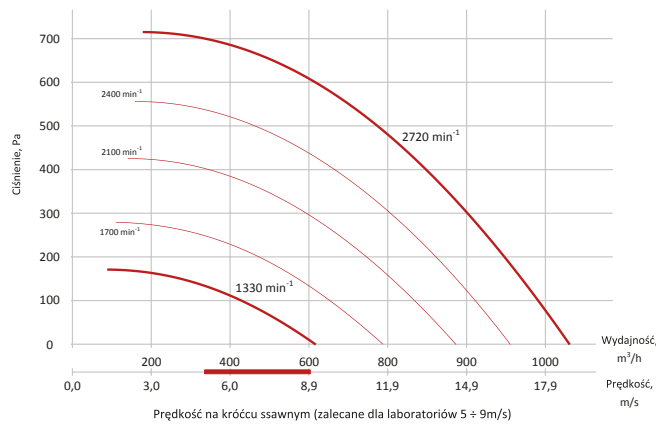
Zakres prędkości obrotowej		Prędkość obrotowa przy 50Hz	Ilość biegunów	Moc nominalna	Natężenie znamionowe przy 400V/50Hz	Wydajność maksymalna	Ciśnienie maksymalne	Waga
10Hz	60Hz							
obr./min ⁻¹		obr./min ⁻¹	---	kW	A	m ³ /h	Pa	kg

WYKONANIE STANDARDOWE

552	3312	3000	2	0,37	0,94	1260	720	17
266	1596	1500	4	0,12	0,70	620	170	17
178	1068	1000	6	0,09	0,50	---	---	17
130	780	750	8	0,12	0,65	---	---	17
---	---	3000/1500	2/4	0,55/0,11	1,27/0,34	---	---	17
---	---	1500/1000	4/6	0,18/0,05	0,80/0,38	---	---	17
---	---	1500/750	4/8	0,18/0,04	0,62/0,24	---	---	17

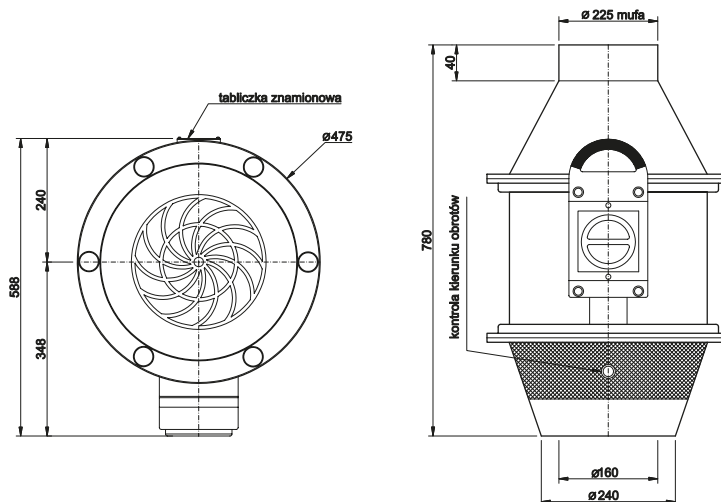
WYKONANIE EX - EEXE II 2GT3

---	---	3000	2	0,37	0,97	1260	720	21
---	---	1500	4	0,12	0,48	620	170	21
---	---	1000	6	0,37	1,30	---	---	21
---	---	750	8	0,18	0,78	---	---	21



Charakterystyka akustyczna

Prędkość obrotowa	Częstotliwość, Hz								Lw(dB)	Lw(dBA)
	dB								dB	dB
obr./min ⁻¹	63	125	250	500	1000	2000	4000	8000	---	---
3000	58	66	77	71	69	64	57	48	71	61
1500	42	56	52	52	49	43	35	24	51	41



Wentylatory dachowe FDv 075 - 280

3.4.6. Typ FDv 160/180

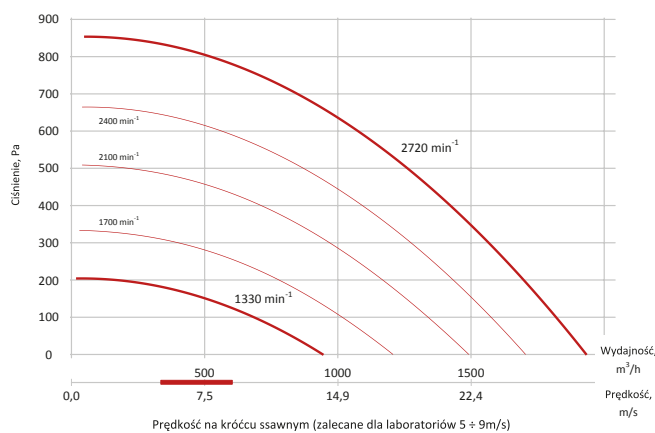
Zakres prędkości obrotowej		Prędkość obrotowa przy 50Hz obr/min ⁻¹	Ilość biegunów	Moc nominalna kW	Natężenie znamionowe przy 400V/50Hz A	Wydajność maksymalna m ³ /h	Ciśnienie maksymalne Pa	Waga kg
10Hz obr/min ⁻¹	60Hz obr/min ⁻¹							

WYKONANIE STANDARDOWE

552	3312	3000	2	0,37	0,94	1930	860	17
266	1596	1500	4	0,12	0,70	880	200	17
178	1068	1000	6	0,09	0,50	---	---	17
130	780	750	8	0,12	0,65	---	---	17
---	---	3000/1500	2/4	0,55/0,11	1,27/0,34	---	---	17
---	---	1500/1000	4/6	0,18/0,05	0,80/0,38	---	---	17
---	---	1500/750	4/8	0,18/0,04	0,62/0,24	---	---	17

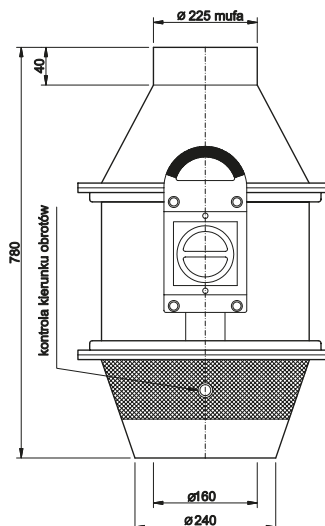
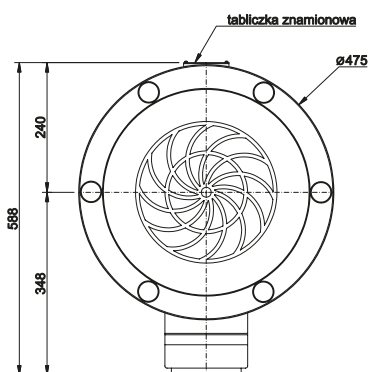
WYKONANIE EX - EEXE II 2GT3

---	---	3000	2	0,37	0,97	1930	860	21
---	---	1500	4	0,12	0,48	880	200	21
---	---	1000	6	0,37	1,30	---	---	21
---	---	750	8	0,18	0,78	---	---	21



Charakterystyka akustyczna

Prędkość obrotowa obr/min ⁻¹	Częstotliwość, Hz									Lw(dB)	Lw(dBA)
	dB									dB	dB
	63	125	250	500	1000	2000	4000	8000	---	---	
3000	61	68	78	72	69	62	53	42	72	63	
1500	44	57	52	51	47	40	30	17	51	43	



Wentylatory dachowe FDv 075 - 280

3.4.7. Typ FDv 200

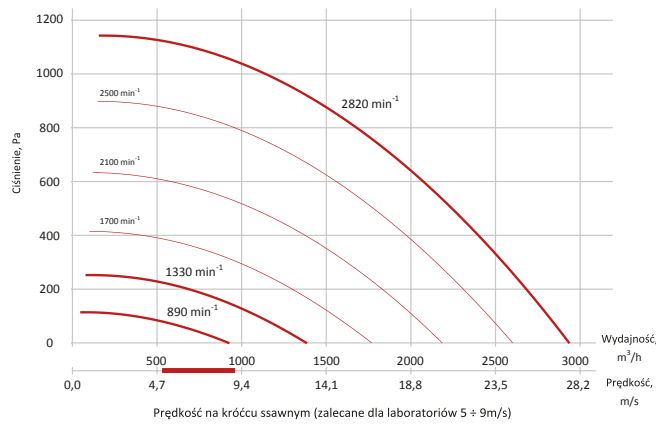
Zakres prędkości obrotowej		Prędkość obrotowa przy 50Hz obr/min ⁻¹	Ilość biegunów	Moc nominalna kW	Natężenie znamionowe przy 400V/50Hz A	Wydajność maksymalna m ³ /h	Ciśnienie maksymalne Pa	Waga kg
10Hz obr/min ⁻¹	60Hz obr/min ⁻¹							

WYKONANIE STANDARDOWE

564	3384	3000	2	0,75	1,80	2950	1140	21
266	1596	1500	4	0,25	0,86	1380	230	21
178	1068	1000	6	0,18	0,79	---	---	21
130	780	750	8	0,12	0,65	---	---	21
---	---	3000/1500	2/4	0,95/0,25	2,30/0,70	---	---	21
---	---	1500/1000	4/6	0,26/0,08	1,07/0,52	---	---	21
---	---	1500/750	4/8	0,26/0,05	0,86/0,31	---	---	21

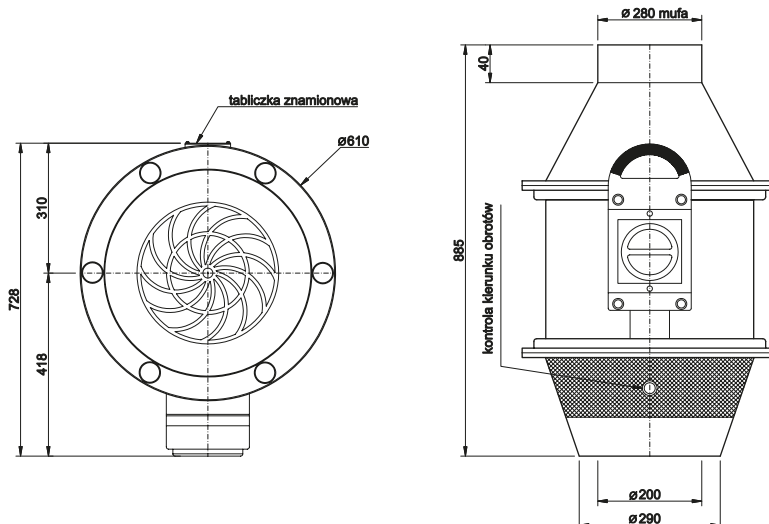
WYKONANIE EX - EEXE II 2GT3

---	---	3000	2	0,75	1,76	2950	1140	25
---	---	1500	4	0,25	0,79	1380	230	25
---	---	1000	6	0,37	1,30	---	---	25
---	---	750	8	0,18	0,78	---	---	25



Charakterystyka akustyczna

Prędkość obrotowa obr/min ⁻¹	Częstotliwość, Hz								Lw(dB)	Lw(dBA)
	dB								dB	dB
	63	125	250	500	1000	2000	4000	8000	---	---
3000	65	73	84	78	76	71	64	54	78	68
1500	49	62	59	59	56	50	42	31	58	48



Wentylatory dachowe FDv 075 - 280

3.4.8. Typ FDv 200/225

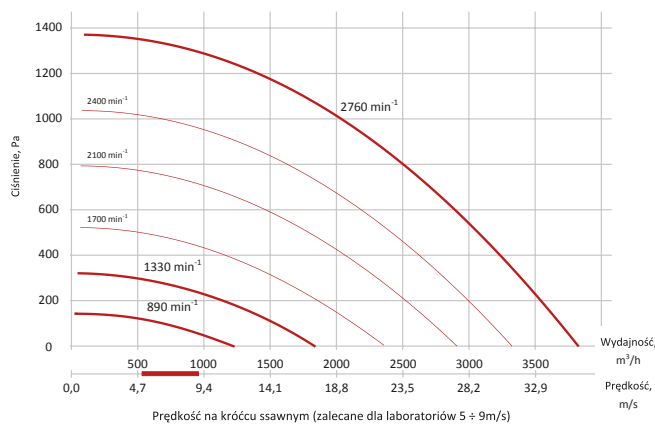
Zakres prędkości obrotowej		Prędkość obrotowa przy 50Hz	Ilość biegunów	Moc nominalna	Natężenie znamionowe przy 400V/50Hz	Wydajność maksymalna	Ciśnienie maksymalne	Waga
10Hz	60Hz	obr/min ⁻¹	---	kW	A	m ³ /h	Pa	kg
obr/min ⁻¹								

WYKONANIE STANDARDOWE

564	3384	3000	2	1,10	2,60	3850	1380	21
266	1596	1500	4	0,25	0,86	1830	310	21
178	1068	1000	6	0,18	0,79	---	---	21
130	780	750	8	0,12	0,65	---	---	21
---	---	3000/1500	2/4	0,95/0,25	2,30/0,70	---	---	21
---	---	1500/1000	4/6	0,26/0,08	1,07/0,52	---	---	21
---	---	1500/750	4/8	0,26/0,05	0,86/0,31	---	---	21

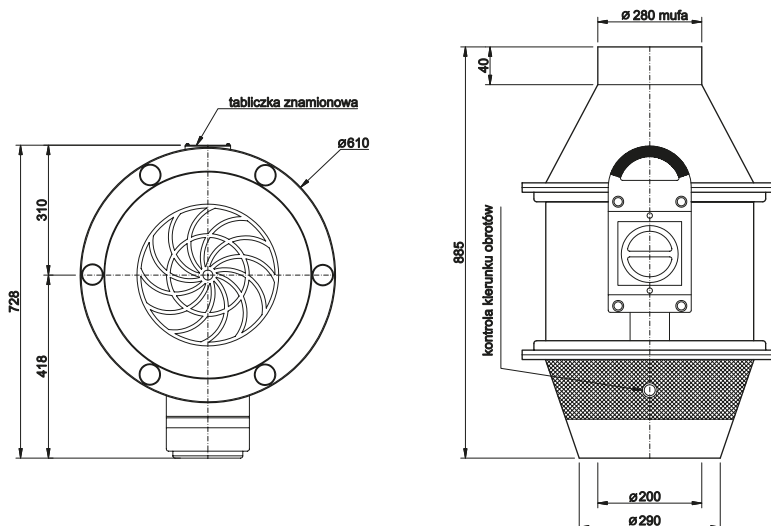
WYKONANIE EX - EEXE II 2GT3

---	---	3000	2	1,10	2,60	3850	1380	25
---	---	1500	4	0,25	0,79	1830	310	25
---	---	1000	6	0,37	1,30	---	---	25
---	---	750	8	0,18	0,78	---	---	25



Charakterystyka akustyczna

Prędkość obrotowa obr/min ⁻¹	Częstotliwość, Hz								Lw(dB)	Lw(dBA)
	dB								dB	dB
	63	125	250	500	1000	2000	4000	8000	---	---
3000	68	75	85	78	75	69	60	48	79	70
1500	51	64	59	58	54	47	37	24	58	50



Wentylatory dachowe FDv 075 - 280

3.4.9. Typ FDv 250

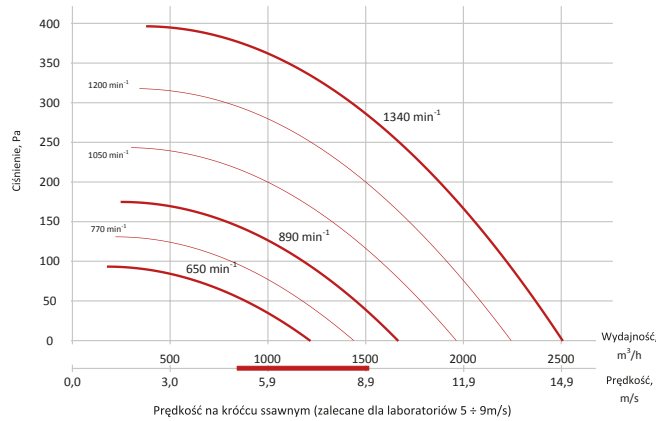
Zakres prędkości obrotowej		Prędkość obrotowa przy 50Hz	Ilość biegunów	Moc nominalna	Natężenie znamionowe przy 400V/50Hz	Wydajność maksymalna	Ciśnienie maksymalne	Waga
10Hz	60Hz	obr/min ⁻¹	---	kW	A	m ³ /h	Pa	kg
obr/min ⁻¹								

WYKONANIE STANDARDOWE

268	1608	1500	4	0,37	1,20	2500	400	27
178	1068	1000	6	0,18	0,79	1660	175	27
130	780	750	8	0,12	0,65	1140	90	27
---	---	1500/1000	4/6	0,55/0,18	1,75/0,66	---	---	27
---	---	1500/750	4/8	0,50/0,10	1,00/0,42	---	---	27

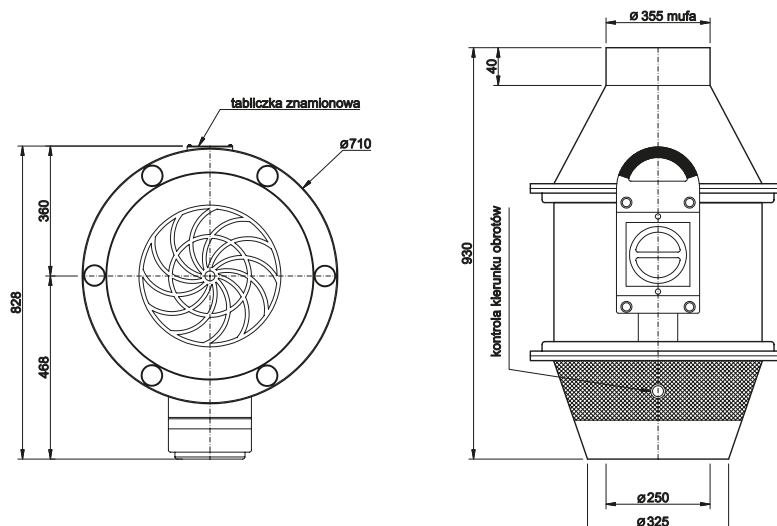
WYKONANIE EX - EEXE II 2GT3

---	---	1500	4	0,55	1,59	2500	400	32
---	---	1000	6	0,37	1,30	1660	175	32
---	---	750	8	0,18	0,78	1140	90	32



Charakterystyka akustyczna

Prędkość obrotowa obr/min ⁻¹	Częstotliwość, Hz								Lw(dB)	Lw(dBA)
	dB								dB	dB
	63	125	250	500	1000	2000	4000	8000	---	---
1500	55	69	65	66	63	57	49	37	65	55
950	44	58	53	53	49	43	34	22	52	42
750	45	44	46	46	42	35	26	14	44	34



Wentylatory dachowe FDv 075 - 280 3.4.10 Typ FDv 250/280

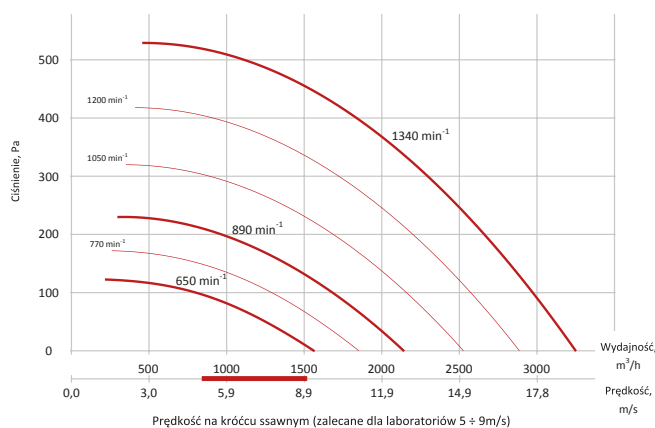
Zakres prędkości obrotowej		Prędkość obrotowa przy 50Hz	Ilość biegunów	Moc nominalna	Natężenie znamionowe przy 400V/50Hz	Wydajność maksymalna	Ciśnienie maksymalne	Waga
10Hz	60Hz	obr/min ⁻¹	---	kW	A	m ³ /h	Pa	kg
obr/min ⁻¹								

WYKONANIE STANDARDOWE

270	1620	1500	4	0,55	1,60	3250	540	27
178	1068	1000	6	0,18	0,79	2150	230	27
130	780	750	8	0,12	0,65	1580	125	27
---	---	1500/1000	4/6	0,55/0,18	1,75/0,66	---	---	27
---	---	1500/750	4/8	0,50/0,10	1,00/0,42	---	---	27

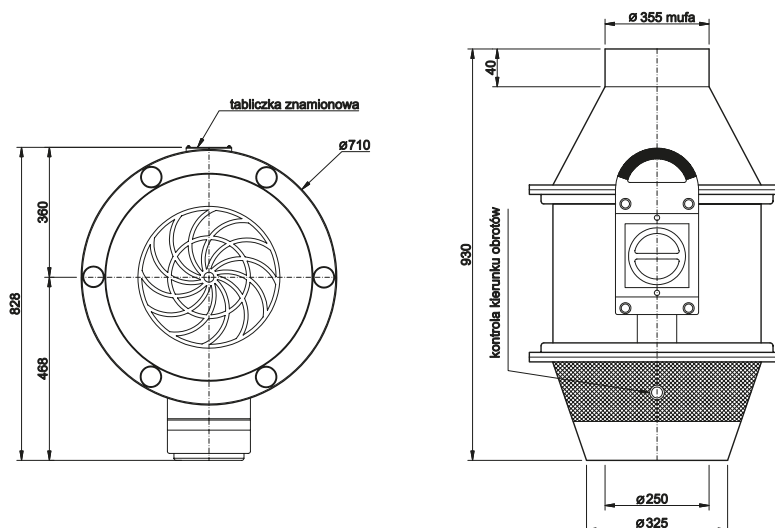
WYKONANIE EX - EEXE II 2GT3

---	---	1500	4	0,55	1,59	3250	540	32
---	---	1000	6	0,37	1,30	2150	230	32
---	---	750	8	0,18	0,78	1580	125	32



Charakterystyka akustyczna

Prędkość obrotowa obr/min ⁻¹	Częstotliwość, Hz								Lw(dB)	Lw(dBA)
	63	125	250	500	1000	2000	4000	8000	dB	dB
1500	57	70	66	65	61	53	43	30	65	56
950	46	58	53	51	46	38	28	13	52	43
750	46	44	45	43	38	30	19	5	43	34



3.5. Wentylatory dachowe FDvF 110+ - 280



Wentylatory dachowe typu **FDvF** do tłoczenia agresywnych i wybuchowych gazów, par i oparów o zawartości pyłu < 5 mg/m³ i o temperaturze maks. 40°C, temperatura otoczenia maks. 40°C.

Obudowa z polipropylenu, wykonana metodą wtryskową z aparatem prowadzącym jako jeden odlew, ze zintegrowanym, niewymagającym konserwacji, systemem uszczelnienia za pomocą uszczelki labiryntowej. W wersji Ex dodatkowo z blokadą smarową i uszczelnieniem pierścieniem samouszczelniającym. Zgodność z VDMA 24 169 i RL/94/9/WE (ATEX). Króciec kondensatu w najniższym miejscu obudowy.

Wirnik bębnowy z polipropylenu, wykonany metodą wtryskową z ułatkowaniem grzbietowym zapewniającym gwarantowane podciśnienie na przepięcie wału podczas pracy.



Napęd bezpośredni za pomocą znormalizowanego silnika IEC-34, w obudowie gazoszczelnej w stosunku do powietrza wylotowego, z odpornymi na temperaturę nadbudówkami na obudowie i wirniku, dla zapobieżenia odkształceniom pozycji montażu także w przypadku awarii. Powietrze chłodzące obudowy prowadzone przez oddzielone od siebie komory wlotowe i wylotowe dla powietrza chłodzącego i do zapobiegania niekontrolowanej cyrkulacji.

Specjalnie uformowana kratka wydmuchowa z tworzywa sztucznego (IP20) zapewnia równomierny, pionowy wyrzut powietrza.

DANE TECHNICZNE

Kierunek wydmuchiwania:	pionowy
Napęd:	silnik znormalizowany 1 × 230 V lub 3 × 230/400 V, 50 Hz, IP55, klasa cieplna F, ze stykiem termicznym
Stopień ochrony dla wersji Ex:	wentylator II 3G c IIB T3 X 04 ATEX D132 silnik EExe II2GT3
Akcesoria:	zamykany wyłącznik remontowy ze stykiem pomocniczym, zainstalowany i okablowany (w wersji Ex zainstalowana i okablowana tylko skrzynka zaciskowa)
UWAGA	W przypadku wentylatorów o parametrach wykraczających poza ujęte w katalogu – oferta na zapytanie

Wentylatory dachowe FDvF 110+ - 280

3.5.1. Typ FDvF 110+

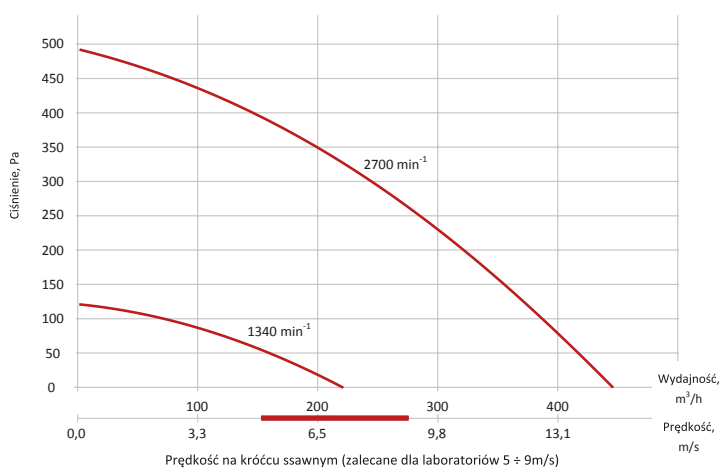
Zakres prędkości obrotowej		Prędkość obrotowa przy 50Hz	Ilość biegunów	Moc nominalna	Natężenie znamionowe przy 400V/50Hz	Wydajność maksymalna	Ciśnienie maksymalne	Waga
10Hz	60Hz	obr/min ⁻¹	---	kW	A	m ³ /h	Pa	kg
obr/min ⁻¹								

WYKONANIE STANDARDOWE

---	---	1500	4	0,06	0,35	220	125	8,5
540	3240	3000	2	0,18	0,60	440	480	8,5

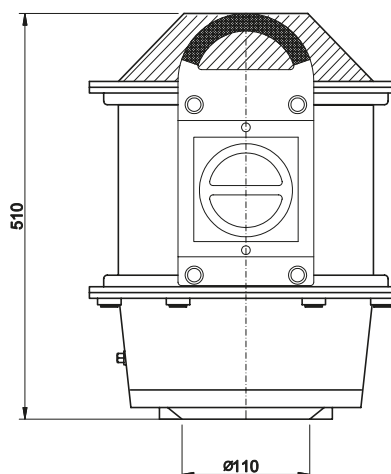
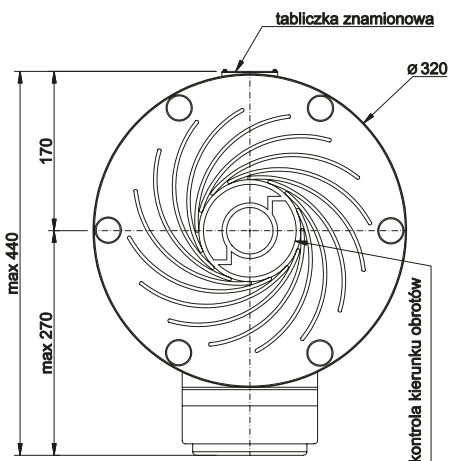
WYKONANIE EX - EEXE II 2GT3

---	---	1500	4	0,12	0,48	220	125	10
---	---	3000	2	0,18	0,48	440	480	10



Charakterystyka akustyczna

Prędkość obrotowa obr/min ⁻¹	Częstotliwość, Hz								Lw(dB)	Lw(dBA)
	dB								dB	dB
	63	125	250	500	1000	2000	4000	8000	---	---
3000	33	41	79	46	43	37	29	18	71	54
1500	17	57	26	26	22	16	6	3	49	31



średnica przyłącza - **110 mm**
średnica wyrzutu - **125 mm**

Wentylatory dachowe FDvF 110+ - 280 3.5.2. Typ FDvF 125

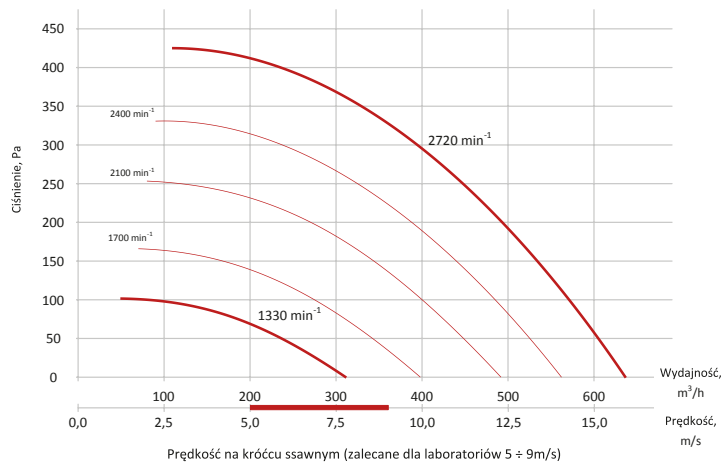
Zakres prędkości obrotowej		Prędkość obrotowa przy 50Hz	Ilość biegunów	Moc nominalna	Natężenie znamionowe przy 400V/50Hz	Wydajność maksymalna	Ciśnienie maksymalne	Waga
10Hz	60Hz	obr/min ⁻¹	---	kW	A	m ³ /h	Pa	kg
obr/min ⁻¹								

WYKONANIE STANDARDOWE

266	1596	1500	4	0,06	0,26	310	110	9
544	3264	3000	2	0,12	0,50	640	430	9

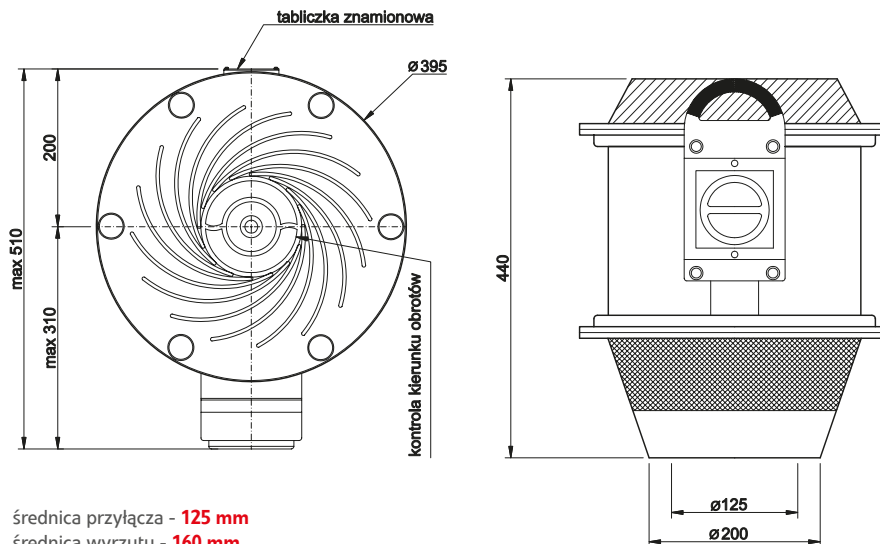
WYKONANIE EX - EEXE II 2GT3

---	---	1500	4	0,12	0,48	310	110	12
---	---	3000	2	0,18	0,48	640	430	12



Charakterystyka akustyczna

Prędkość obrotowa obr/min ⁻¹	Częstotliwość, Hz								Lw(dB)	Lw(dBA)
	dB								dB	dB
	63	125	250	500	1000	2000	4000	8000	---	---
3000	51	59	70	64	62	57	49	39	64	54
1500	34	48	44	45	42	36	27	16	44	34



Wentylatory dachowe FDvF 110+ - 280

3.5.3. Typ FDvF 125/140

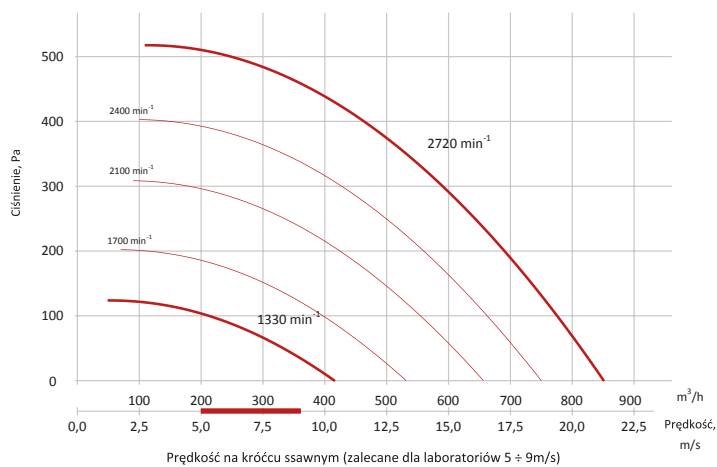
Zakres prędkości obrotowej		Prędkość obrotowa przy 50Hz	Ilość biegunów	Moc nominalna	Natężenie znamionowe przy 400V/50Hz	Wydajność maksymalna	Ciśnienie maksymalne	Waga
10Hz	60Hz	obr/min ⁻¹	---	kW	A	m ³ /h	Pa	kg
obr/min ⁻¹								

WYKONANIE STANDARDOWE

266	1596	1500	4	0,06	0,26	420	130	9
544	3264	3000	2	0,12	0,50	850	540	9

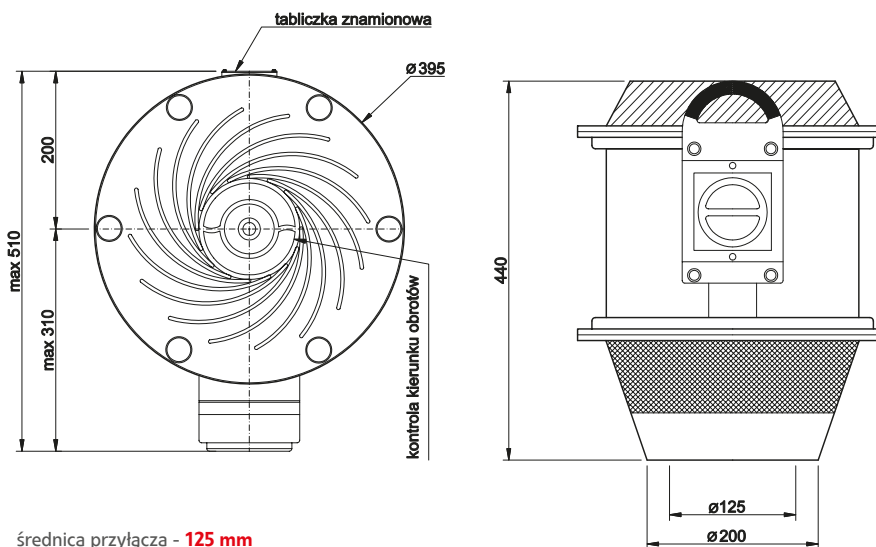
WYKONANIE EX - EEXE II 2GT3

---	---	1500	4	0,12	0,48	420	130	12
---	---	3000	2	0,18	0,48	850	540	12



Charakterystyka akustyczna

Prędkość obrotowa obr/min ⁻¹	Częstotliwość, Hz								Lw(dB)	Lw(dBA)
	dB								dB	dB
	63	125	250	500	1000	2000	4000	8000	---	---
3000	53	60	71	64	61	55	46	34	64	55
1500	36	49	45	44	39	21	22	9	44	35



Wentylatory dachowe FDvF 110+ - 280 3.5.4. Typ FDvF 160

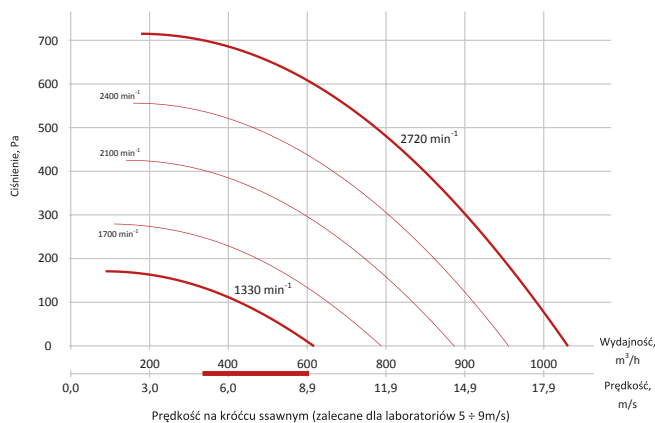
Zakres prędkości obrotowej		Prędkość obrotowa przy 50Hz	Ilość biegunów	Moc nominalna	Natężenie znamionowe przy 400V/50Hz	Wydajność maksymalna	Ciśnienie maksymalne	Waga
10Hz	60Hz	obr/min ⁻¹	---	kW	A	m ³ /h	Pa	kg
obr/min ⁻¹								

WYKONANIE STANDARDOWE

552	3312	3000	2	0,37	0,94	1260	720	17
266	1596	1500	4	0,12	0,70	620	170	17
178	1068	1000	6	0,09	0,50	---	---	17
130	780	750	8	0,12	0,65	---	---	17
---	---	3000/1500	2/4	0,55/0,11	1,27/0,34	---	---	17
---	---	1500/1000	4/6	0,18/0,05	0,80/0,38	---	---	17
---	---	1500/750	4/8	0,18/0,04	0,62/0,24	---	---	17

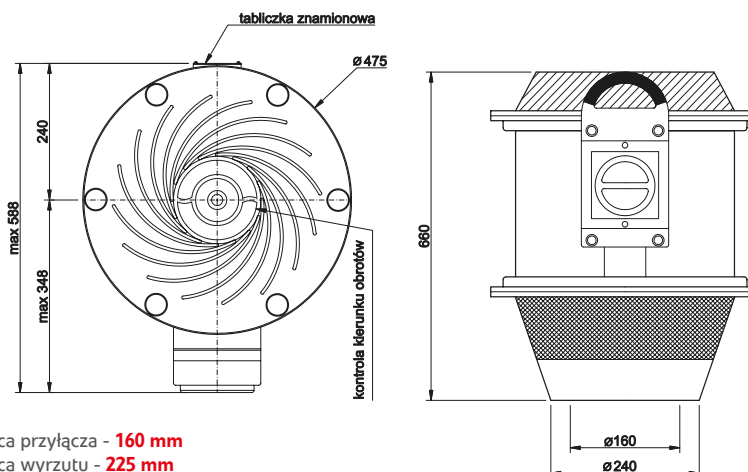
WYKONANIE EX - EEXE II 2GT3

---	---	3000	2	0,37	0,97	1260	720	21
---	---	1500	4	0,12	0,48	620	170	21
---	---	1000	6	0,37	1,30	---	---	21
---	---	750	8	0,18	0,78	---	---	21



Charakterystyka akustyczna

Prędkość obrotowa obr/min ⁻¹	Częstotliwość, Hz								Lw(dB)	Lw(dBA)
	63	125	250	500	1000	2000	4000	8000	dB	dB
3000	58	66	77	71	69	64	57	48	71	61
1500	42	56	52	52	49	43	35	24	51	41



średnica przyłącza - **160 mm**
średnica wyrzutu - **225 mm**

Wentylatory dachowe FDvF 110+ - 280 3.5.5. Typ FDvF 160/180

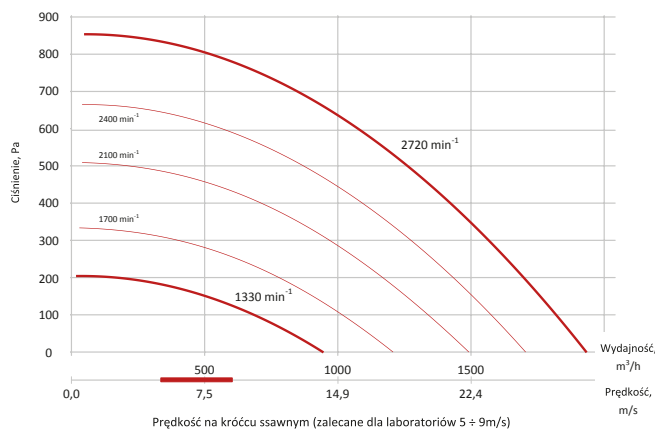
Zakres prędkości obrotowej		Prędkość obrotowa przy 50Hz	Ilość biegunów	Moc nominalna	Natężenie znamionowe przy 400V/50Hz	Wydajność maksymalna	Ciśnienie maksymalne	Waga
10Hz	60Hz	obr/min ⁻¹	---	kW	A	m ³ /h	Pa	kg
obr/min ⁻¹								

WYKONANIE STANDARDOWE

552	3312	3000	2	0,37	0,94	1930	860	17
266	1596	1500	4	0,12	0,70	880	200	17
178	1068	1000	6	0,09	0,50	---	---	17
130	780	750	8	0,12	0,65	---	---	17
---	---	3000/1500	2/4	0,55/0,11	1,27/0,34	---	---	17
---	---	1500/1000	4/6	0,18/0,05	0,80/0,38	---	---	17
---	---	1500/750	4/8	0,18/0,04	0,62/0,24	---	---	17

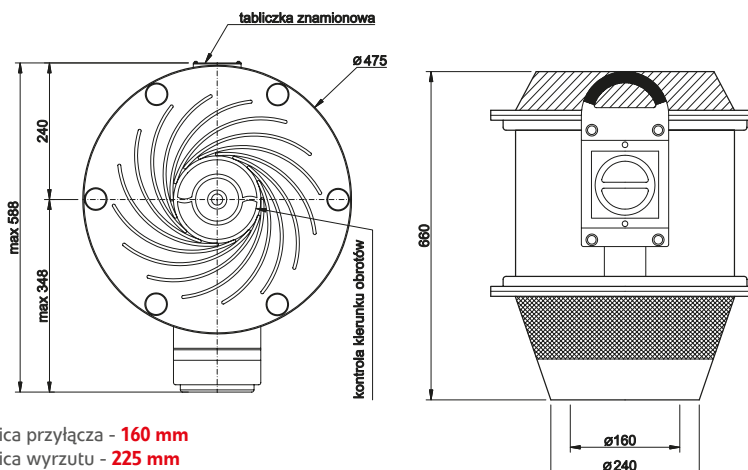
WYKONANIE EX - EEXE II 2GT3

---	---	3000	2	0,37	0,97	1930	860	21
---	---	1500	4	0,12	0,48	880	200	21
---	---	1000	6	0,37	1,30	---	---	21
---	---	750	8	0,18	0,78	---	---	21



Charakterystyka akustyczna

Prędkość obrotowa obr/min ⁻¹	Częstotliwość, Hz								Lw(dB)	Lw(dBA)
	dB								dB	dB
	63	125	250	500	1000	2000	4000	8000	---	---
3000	61	68	78	72	69	62	53	42	72	63
1500	44	57	52	51	47	40	30	17	51	43



Wentylatory dachowe FDvF 110+ - 280

3.5.6. Typ FDvF 200

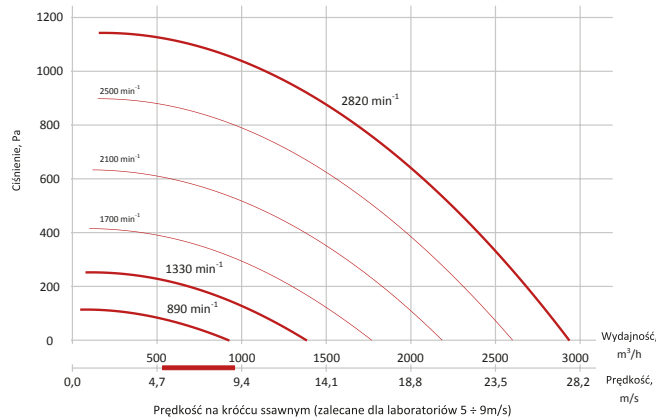
Zakres prędkości obrotowej		Prędkość obrotowa przy 50Hz	Ilość biegunów	Moc nominalna	Natężenie znamionowe przy 400V/50Hz	Wydajność maksymalna	Ciśnienie maksymalne	Waga
10Hz	60Hz	obr./min ⁻¹	---	kW	A	m ³ /h	Pa	kg
obr./min ⁻¹								

WYKONANIE STANDARDOWE

564	3384	3000	2	0,75	1,80	2950	1140	20
266	1596	1500	4	0,25	0,86	1380	230	20
178	1068	1000	6	0,18	0,79	---	---	20
130	780	750	8	0,12	0,65	---	---	20
---	---	3000/1500	2/4	0,95/0,25	2,30/0,70	---	---	20
---	---	1500/1000	4/6	0,26/0,08	1,07/0,52	---	---	20
---	---	1500/750	4/8	0,26/0,05	0,86/0,31	---	---	20

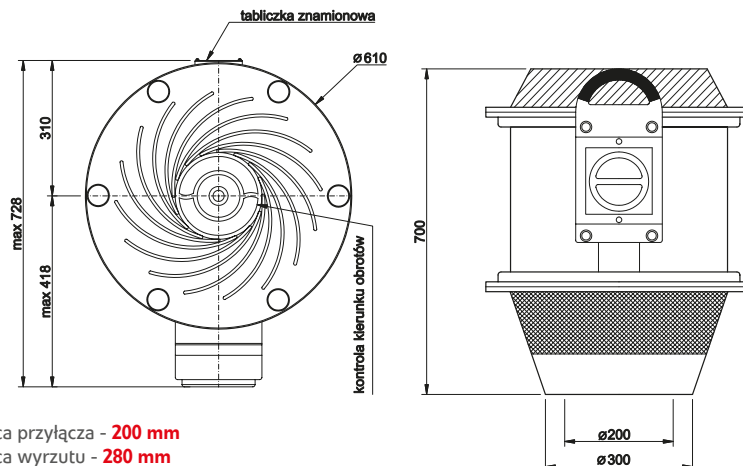
WYKONANIE EX - EEXE II 2GT3

---	---	3000	2	0,75	1,76	2950	1140	24
---	---	1500	4	0,25	0,79	1380	230	24
---	---	1000	6	0,37	1,30	---	---	24
---	---	750	8	0,18	0,78	---	---	24



Charakterystyka akustyczna

Prędkość obrotowa obr./min ⁻¹	Częstotliwość, Hz								Lw(dB)	Lw(dBA)
	dB								dB	dB
	63	125	250	500	1000	2000	4000	8000	---	---
3000	65	73	84	78	76	71	64	54	78	68
1500	49	62	59	59	56	50	42	31	58	48



Wentylatory dachowe FDvF 110+ - 280 3.5.7. Typ FDvF 200/225

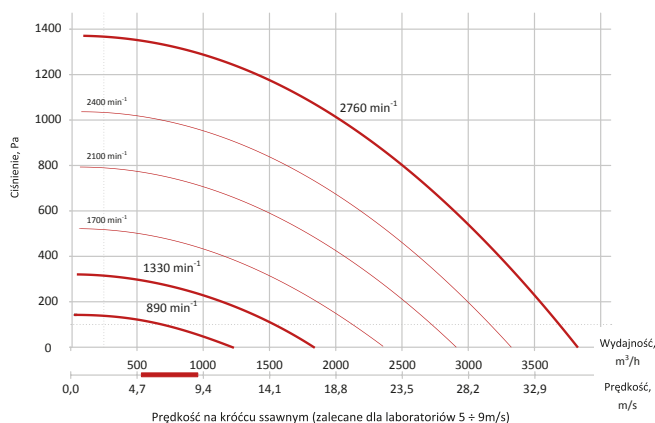
Zakres prędkości obrotowej		Prędkość obrotowa przy 50Hz	Ilość biegunów	Moc nominalna	Natężenie znamionowe przy 400V/50Hz	Wydajność maksymalna	Ciśnienie maksymalne	Waga
10Hz	60Hz	obr/min ⁻¹	---	kW	A	m ³ /h	Pa	kg
obr/min ⁻¹								

WYKONANIE STANDARDOWE

564	3384	3000	2	1,10	2,60	3850	1380	20
266	1596	1500	4	0,25	0,86	1830	310	20
178	1068	1000	6	0,18	0,79	---	---	20
130	780	750	8	0,12	0,65	---	---	20
---	---	3000/1500	2/4	0,95/0,25	2,30/0,70	---	---	20
---	---	1500/1000	4/6	0,26/0,08	1,07/0,52	---	---	20
---	---	1500/750	4/8	0,26/0,05	0,86/0,31	---	---	20

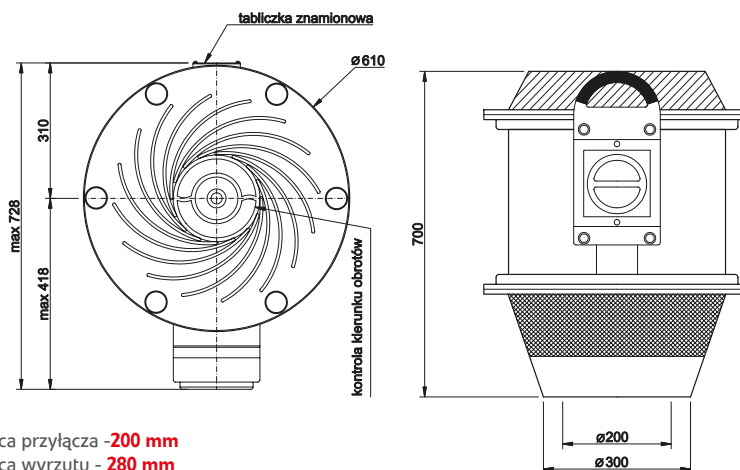
WYKONANIE EX - EEXE II 2GT3

---	---	3000	2	1,10	2,60	3850	1380	24
---	---	1500	4	0,25	0,79	1830	310	24
---	---	1000	6	0,37	1,30	---	---	24
---	---	750	8	0,18	0,78	---	---	24



Charakterystyka akustyczna

Prędkość obrotowa obr/min ⁻¹	Częstotliwość, Hz								Lw(dB)	Lw(dBA)
	dB								dB	dB
	63	125	250	500	1000	2000	4000	8000	---	---
3000	68	75	85	78	75	69	60	48	79	70
1500	51	64	59	58	54	47	37	24	58	50



Wentylatory dachowe FDvF 110+ - 280

3.5.8. Typ FDvF 250

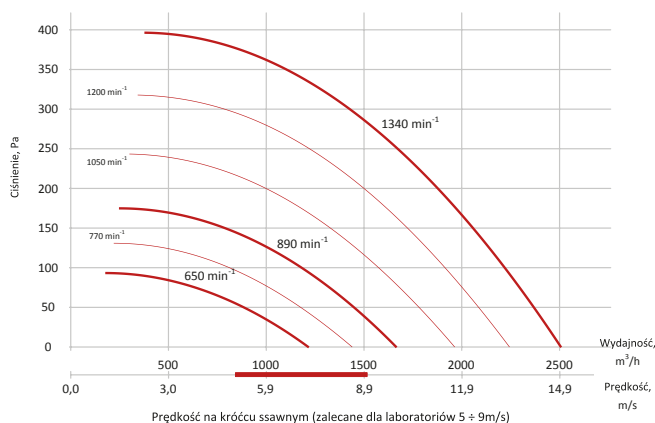
Zakres prędkości obrotowej		Prędkość obrotowa przy 50Hz	Ilość biegunów	Moc nominalna	Natężenie znamionowe przy 400V/50Hz	Wydajność maksymalna	Ciśnienie maksymalne	Waga
10Hz	60Hz	obr./min ⁻¹	---	kW	A	m ³ /h	Pa	kg
obr./min ⁻¹								

WYKONANIE STANDARDOWE

268	1608	1500	4	0,37	1,20	2500	400	26
178	1068	1000	6	0,18	0,79	1660	175	26
130	780	750	8	0,12	0,65	1140	90	26
---	---	1500/1000	4/6	0,55/0,18	1,75/0,66	---	---	26
---	---	1500/750	4/8	0,50/0,10	1,00/0,42	---	---	26

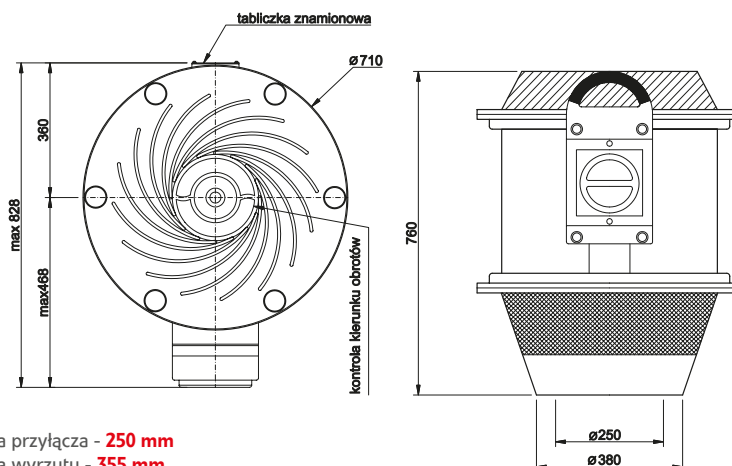
WYKONANIE EX - EEXE II 2GT3

---	---	1500	4	0,55	1,59	2500	400	31
---	---	1000	6	0,37	1,30	1660	175	31
---	---	750	8	0,18	0,78	1140	90	31



Charakterystyka akustyczna

Prędkość obrotowa obr./min ⁻¹	Częstotliwość, Hz								Lw(dB)	Lw(dBA)
	dB								dB	dB
	63	125	250	500	1000	2000	4000	8000	---	---
1500	55	69	65	66	63	57	49	37	65	55
950	44	58	53	53	49	43	34	22	52	42
750	45	44	46	46	42	35	26	14	44	34



średnica przyłącza - **250 mm**
średnica wyrzutu - **355 mm**

Wentylatory dachowe FDvF 110+ - 280 3.5.9. Typ FDvF 250/280

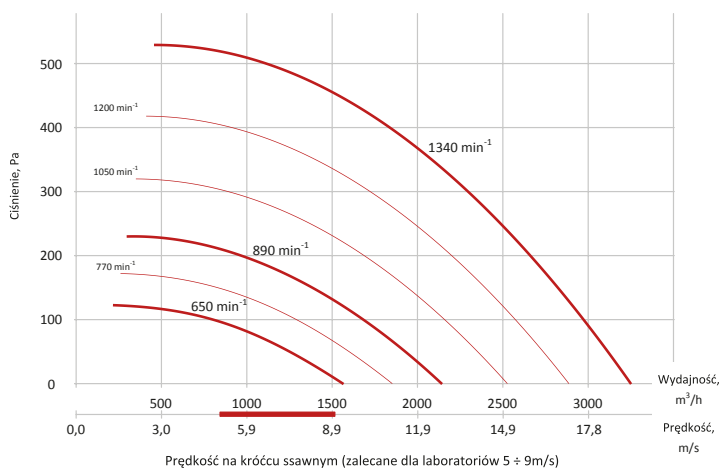
Zakres prędkości obrotowej		Prędkość obrotowa przy 50Hz	Ilość biegunów	Moc nominalna	Natężenie znamionowe przy 400V/50Hz	Wydajność maksymalna	Ciśnienie maksymalne	Waga
10Hz	60Hz	obr/min ⁻¹	---	kW	A	m ³ /h	Pa	kg
obr/min ⁻¹								

WYKONANIE STANDARDOWE

270	1620	1500	4	0,55	1,60	3250	540	26
178	1068	1000	6	0,18	0,79	2150	230	26
130	780	750	8	0,12	0,65	1580	125	26
---	---	1500/1000	4/6	0,55/0,18	1,75/0,66	---	---	26
---	---	1500/750	4/8	0,50/0,10	1,00/0,42	---	---	26

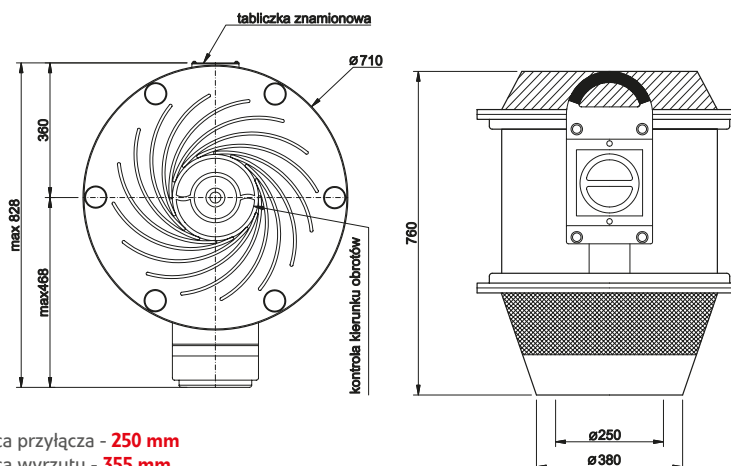
WYKONANIE EX - EEXE II 2GT3

---	---	1500	4	0,55	1,59	3250	540	31
---	---	1000	6	0,37	1,30	2150	230	31
---	---	750	8	0,18	0,78	1580	125	31

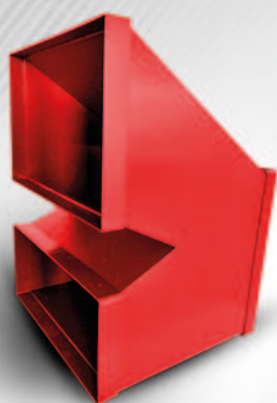


Charakterystyka akustyczna

Prędkość obrotowa obr/min ⁻¹	Częstotliwość, Hz								Lw(dB)	Lw(dBA)
	dB								dB	dB
	63	125	250	500	1000	2000	4000	8000	---	---
1500	57	70	66	65	61	53	43	30	65	56
950	46	58	53	51	46	38	28	13	52	43
750	46	44	45	43	38	30	19	5	43	34



średnica przyłącza - **250 mm**
średnica wyrzutu - **355 mm**



4.

DODATKOWE MOŻLIWOŚCI

- 4.1 URZĄDZENIA
- 4.2 APARATY I ZBIORNIKI
- 4.3 APLIKACJE WSPOMAGAJĄCE PROJEKTOWANIE

4.1. Urządzenia

Posiadamy w ofercie urządzenia do obróbki tworzyw sztucznych, m.in.:

- klasyczne zgrzewarki ręczne
- kompaktowe wytłaczarki ręczne



4.2. Aparaty i zbiorniki

Nowoczesny park maszynowy do obróbki tworzyw sztucznych pozwala nam wykonać wiele akcesoriów, aparatów i urządzeń takich jak:

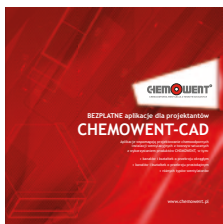
- okapy
- ssawy
- kolektory
- zbiorniki
- kształtki nietypowe
- inne zgodnie z projektem wykonawczym



4.3. Aplikacje wspomagające projektowanie

Proponujemy wykorzystanie bibliotek CAD systemu CHEMOWENT dostępnych w następujących programach:

- Wentyle 6.2 tomiCAD • CADprofi • Ventpack 4.0 Fluid Desk



WENTYLE 6.2 TomiCAD

- Zawiera biblioteki kształtek i akcesoriów wentylacyjnych realnych producentów.
- Umożliwia wygodną budowę instalacji i łatwe wprowadzanie do nich zmian.
- Tworzy automatyczne zestawienia wykorzystanych w projekcie elementów, w tym zestawienie do KNRu.
- Pozwala obliczyć hydraulicznie tworzoną instalację.
- Umożliwia szybkie rysowanie gałęzi „po ścieżce”.

CADprofi

- Może pracować praktycznie we wszystkich aktualnie używanych wersjach programów CAD.
- Wszystkie produkty posiadają po kilka widoków, dlatego możliwe jest projektowanie rzutów, przekrojów i innych widoków instalacji.
- Obiekty Chemowent-CAD są przygotowane w technologii parametrycznej, dzięki czemu bloki wstawione do rysunku posiadają różne właściwości automatyzujące pracę.
- Dostępny jest kreator zestawień umożliwiający uzyskiwanie różnorodnych zestawień elementów użytych w projekcie.



FLUID DESK

- FLUID DESK LIBRARY MANAGER umożliwia konfigurację komponentów systemu CHEMOWENT oraz ich modyfikację w trakcie procesu projektowania systemów wentylacyjnych przy użyciu Ventpack 4.0.
- Ventpack 4.0 umożliwia tworzenie pełnych obliczeń hydraulicznych oraz zestawień materiałowych, które zapisywane są w formie xml i xls.
- Ventpack 4.0 współpracuje z oprogramowaniem AutoCAD oraz coraz bardziej popularną platformą BricsCAD. Szereg automatycznych i ergonomicznych funkcji wspomagających rysowanie oraz tworzenie widoków krawędziowych i płaszczyznowych oraz płynne przechodzenie pomiędzy widokami 2D i 3D zapewniają, że projektowanie rozwiązań systemowych oferowanych przez GKI KOMPLEKS z wykorzystaniem programów FLUID DESK jest proste i szybkie.



Grupa Konsultingowo-Inżynierska Kompleks S.A.
ul. Ogrodowa 19, 58-306 Wałbrzych

Telefon +48 74 841 55 19
Faks +48 74 841 55 61
Kom. +48 510 176 220

www.kompleks.pl

www.chemowent.pl
info@chemowent.pl



Firma Kompleks ciągle rozwija i doskonali swoje produkty, stąd zastrzega sobie prawo do modyfikacji lub zmiany specyfikacji swoich wyrobów bez powiadamiania.

Wszystkie informacje zawarte w tej publikacji przygotowane zostały w dobrej wierze i w przeświadczeniu, że na dzień przekazania materiałów do druku są one aktualne i nie budzą zastrzeżeń. Niniejszy katalog nie stanowi oferty w rozumieniu przepisów Kodeksu Cywilnego, lecz informację o produktach.