

WENTYLACJA CHEMOODPORNĄ Z TWORZYW SZTUCZNYCH

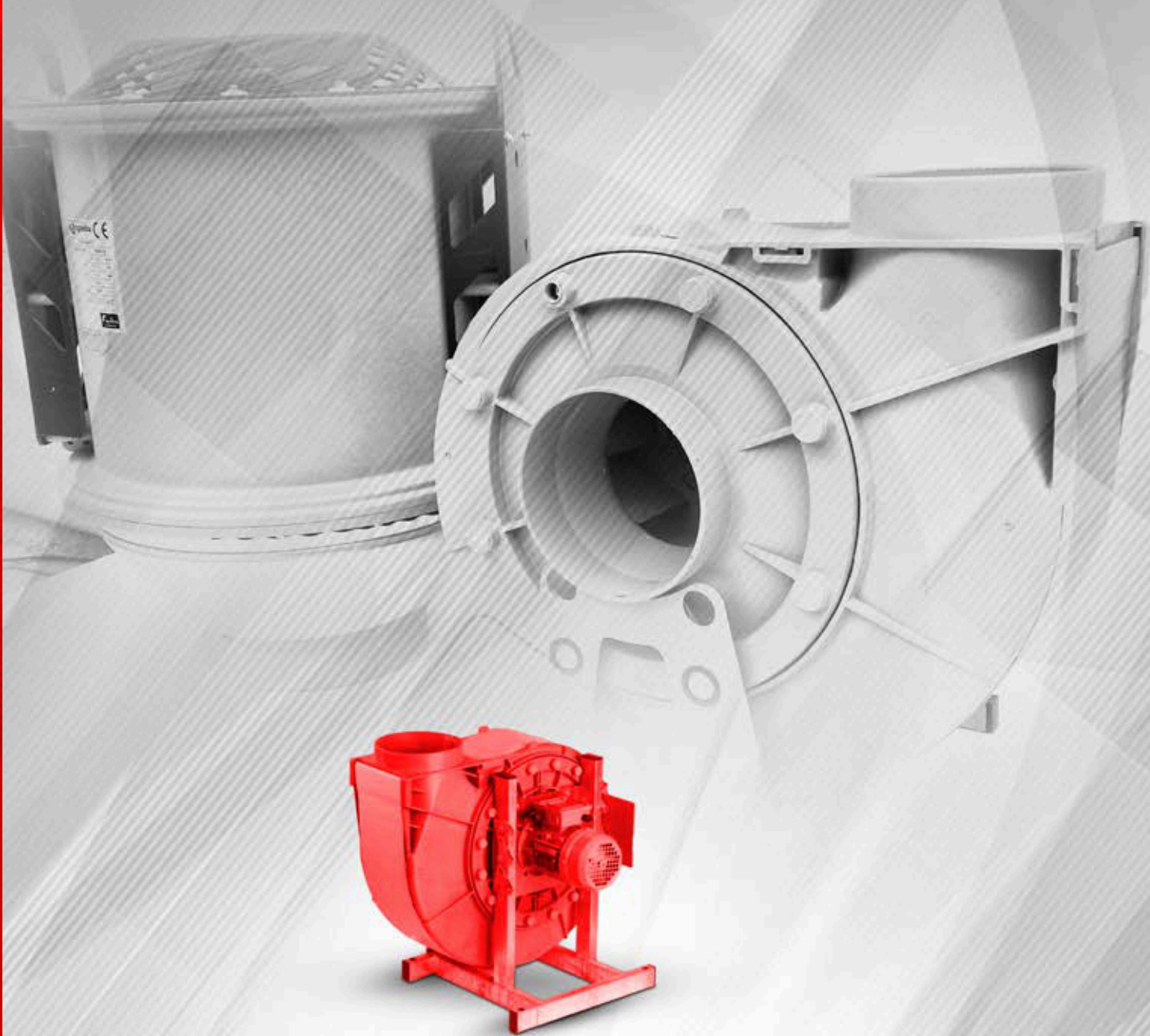
CHEMOWENT[®]

KATALOG TECHNICZNY

WENTYLATORY DACHOWE
I PROMIENIOWE FDv, FRv i FDv/FDvF

SPIS TRESCI

1. Małe wentylatory promieniowe FRv 075 - 110+	5
1.1 Typ FRv 075	6
1.2 Typ FRv 110	7
1.3 Typ FRv 110+	8
2. Wentylatory promieniowe FRv 125 – 280	9
2.1. Typ FRv 125	10
2.2 Typ FRv 125/140	11
2.3. Typ FRv 160	12
2.4. Typ FRv 160/180	13
2.5. Typ FRv 200	14
2.6. Typ FRv 200/225	15
2.7. Typ FRv 250	16
2.8. Typ FRv 250/280	17
3. Wentylatory dachowe FDv 110+ - 280	18
3.1 Typ FDv 110+	19
3.2 Typ FDv 125	20
3.3 Typ FDv 125/140	21
3.4 Typ FDv 160	22
3.5 Typ FDv 160/180	23
3.6 Typ FDv 200	24
3.7 Typ FDv 200/225	25
3.8 Typ FDv 250	26
3.9 Typ FDv 250/280	27
4. Wentylatory dachowe FDvF 110+ - 280	28
4.1 Typ FDvF 110+	29
4.2 Typ FDvF 125	30
4.3 Typ FDvF 125/140	31
4.4 Typ FDvF 160	32
4.5 Typ FDvF 160/180	33
4.6 Typ FDvF 200	34
4.7 Typ FDvF 200/225	35
4.8 Typ FDvF 250	36
4.9 Typ FDvF 250/280	37



WENTYLATORY CHEMOODPORNE

Grupy wentylatorów

Cechy charakterystyczne		TYP
<ul style="list-style-type: none"> • Kompaktowa budowa z wirnikiem bębnowym • Bardzo ciche • Hermetyczne uszczelnienie wału • Nie wymagają konserwacji • Elastyczność mechaniczna i elektryczna 		<p>Małe wentylatory promieniowe FRv 075 - 110+</p>
<ul style="list-style-type: none"> • Duża dokładność pasowania dzięki produkcji metodą wtryskową • Hermetyczna budowa • Nadzwyczaj łatwa konserwacja • Zmienna wysokość maksymalna • Bardzo stabilne dzięki dodatkowemu podparciu 		<p>Wentylatory promieniowe FRv 125 - 280</p>
<ul style="list-style-type: none"> • Duża dokładność pasowania dzięki produkcji metodą wtryskową • Niezwykle łatwa konserwacja • Precyzyjne stopniowanie wydajności dzięki podwójnej kombinacji wirnika • Małe straty wewnętrzne dzięki aparatowi odprowadzającemu • Możliwość pracy w warunkach tropikalnych dzięki kontrolowanemu obiegowi chłodzenia silnika 		<p>Wentylatory dachowe FDv 110+ - 280 FDvF 110+ - 280</p>

1. Małe wentylatory promieniowe FRv 075 - 110+



Wirnik bębnowy z polipropylenu, wykonany metodą wtryskową z ułopatkowaniem grzbietowym zapewniającym gwarantowane podciśnienie na przepuszczenie wału podczas pracy.

Zgodny z dyrektywą ATEX napęd bezpośredni za pomocą znormalizowanego silnika IEC-34 z odpornymi na temperaturę nadbudówkami na obudowie i wirniku, dla zapobiegania odkształceniom pozycji montażu także w przypadku awarii.

Małe wentylatory promieniowe typu FRv do tłoczenia agresywnych i wybuchowych gazów, par i oparów o zawartości pyłu < 5 mg/m³ i temperaturze maks. 40°C, temperatura otoczenia maks. 40°C.

Obudowa z polipropylenu, wykonana metodą wtryskową, ze zintegrowanym, niewymagającym konserwacji systemem uszczelnienia za pomocą uszczelki labiryntowej.

W wersji Ex dodatkowo z blokadą smarową i uszczelnieniem pierścieniem samouszczelniającym. Zgodność z VDMA 24 169 i RL94/9WE(ATEX).

DANE TECHNICZNE

Pozycja obudowy:	GL
Kierunek wydmuchiwania:	regulacja 8 × 45° w wersji C obrot o 360° w wersji F
Napęd:	silnik znormalizowany 1 × 230 V lub 3 × 230/400 V, 50 Hz wersja EX - tylko 3 × 230/400 V, 50 Hz IP55, klasa cieplna F, ze stykiem termicznym
Stopień ochrony dla wersji Ex:	wentylator II 3Gc IIB T3 X 04 ATEX D132 silnik EExe II2GT3
Wersja:	C – z konsolą z tworzywa sztucznego i tłumikiem drgań, nadaje się do każdej pozycji montażu F – z kołnierzem z tworzywa sztucznego, obracany o 360° z uszczelnieniem i tłumikiem drgań, nadaje się do każdej pozycji montażu
UWAGA	zaleca się użyć do podłączenia złącza elastyczne PVClub TPE (nie ujęte w zakresie dostawy, dostępne na str. 27 – 35)

Małe wentylatory promieniowe FRv 075 - 110+

1.2 Typ FRv 110

Zakres prędkości obrotowej		Prędkość obrotowa przy 50 Hz obr/min ⁻¹	Ilość biegunów	Moc nominalna kW	Natężenie znamionowe przy 400 V/50 Hz lub 230 V/50 Hz A	Wydajność maksymalna m ³ /h	Ciśnienie maksymalne		Waga
10 Hz	60 Hz						Pa	kg obr/min ⁻¹	

WYKONANIE STANDARDOWE

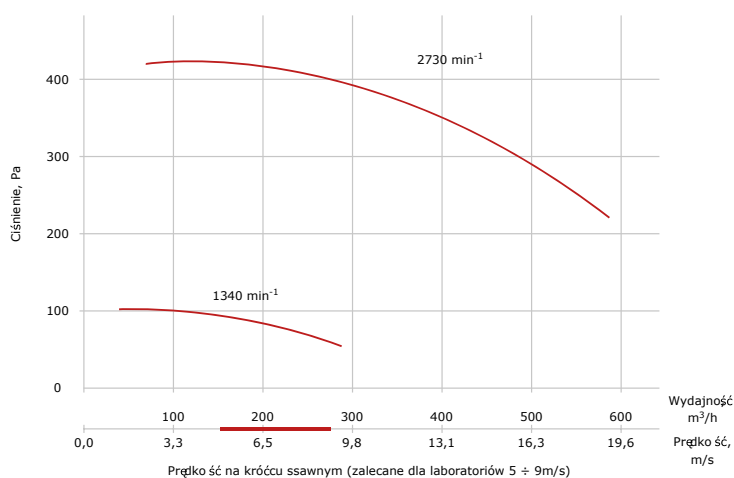
---	---	3000	2	0,09	0,36	590	425	5
-----	-----	------	---	------	------	-----	-----	---

---	---	1500	4	0,06	0,35	285	100	5
-----	-----	------	---	------	------	-----	-----	---

WYKONANIE EX - EEXE II 2GT3

---	---	3000	2	0,18	0,53	590	425	8
-----	-----	------	---	------	------	-----	-----	---

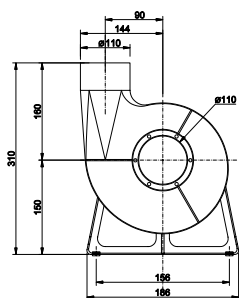
---	---	1500	4	0,12	0,48	285	100	8
-----	-----	------	---	------	------	-----	-----	---



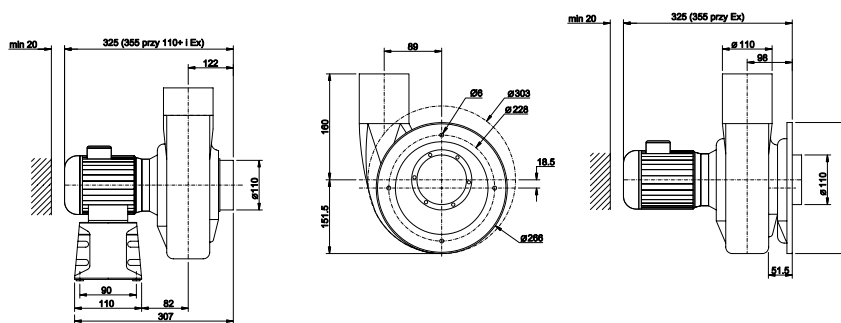
Charakterystyka akustyczna

Prędkość obrotowa obr/min ⁻¹	Częstotliwość, Hz								Lw(dB)	Lw(dBA)
	63	125	250	500	1000	2000	4000	8000	dB	dB
1500	3	46	16	17	16	12	5	2	38	34
3000	20	28	69	36	35	32	26	18	61	55

Wymiary - wersja z konsolą:



Wymiary - wersja z kołnierzem:



Małe wentylatory promieniowe FRv 075 - 110+

1.3 Typ FRv 110+

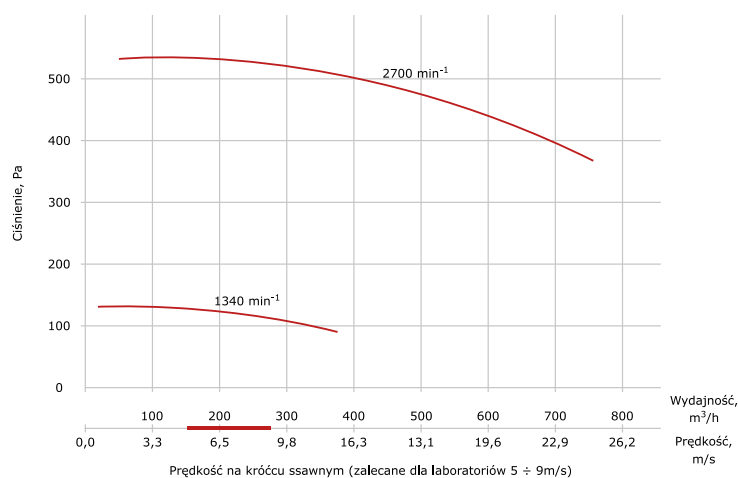
Zakres prędkości obrotowej		Prędkość obrotowa przy 50 Hz	Ilość biegunów	Moc nominalna	Natężenie znamionowe przy 400 V/50 Hz lub 230 V/50 Hz	Wydajność maksymalna	Ciśnienie maksymalne		Waga
10 Hz	60 Hz						Pa	kg opr/min ⁻¹	
		obr/min ⁻¹	---	kW	A	m ³ /h			

WYKONANIE STANDARDOWE

540	3240	3000	2	0,18	0,60	735	530	5
---	---	1500	4	0,06	0,35	375	130	5

WYKONANIE EX - EEXE II 2GT3

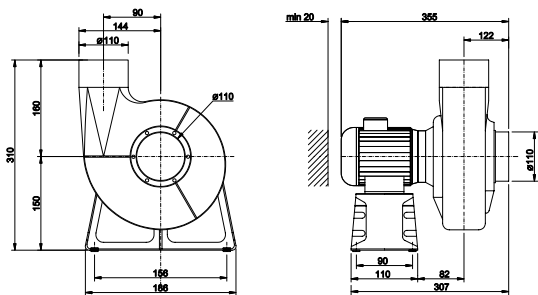
---	---	3000	2	0,18	0,53	735	530	8
---	---	1500	4	0,12	0,48	375	130	8



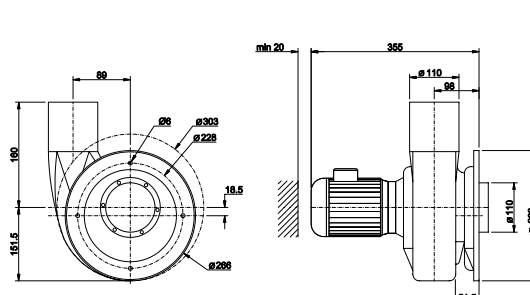
Charakterystyka akustyczna

Prędkość obrotowa	Częstotliwości, Hz								Lw(dB)	Lw(dBA)
	dB								dB	dB
obr/min ⁻¹	63	125	250	500	1000	2000	4000	8000	---	---
1500	14	57	27	28	27	23	17	8	49	45
3000	30	38	79	46	45	42	36	28	71	65

Wymiary - wersja z konsolą:



Wymiary - wersja z kołnierzem:



2. Wentylatory promieniowe FRv 125 – 280



Wentylatory promieniowe typu FRv do tłoczenia agresywnych i wybuchowych gazów, par i oparów o zawartości pyłu <math>< 5 \text{ mg/m}^3</math> i temperaturze maks. 40°C, temperatura otoczenia maks. 40°C.

Obudowa z polipropylenu, wykonana metodą wtryskową, ze zintegrowanym, niewymagającym konserwacji systemem uszczelnienia za pomocą uszczelki labiryntowej.

W wersji Ex dodatkowo z blokadą smarową i uszczelnieniem pierścieniem samuszczelniającym. Zgodność z VDMA 24 169 i RL94/9/WE(ATEX).

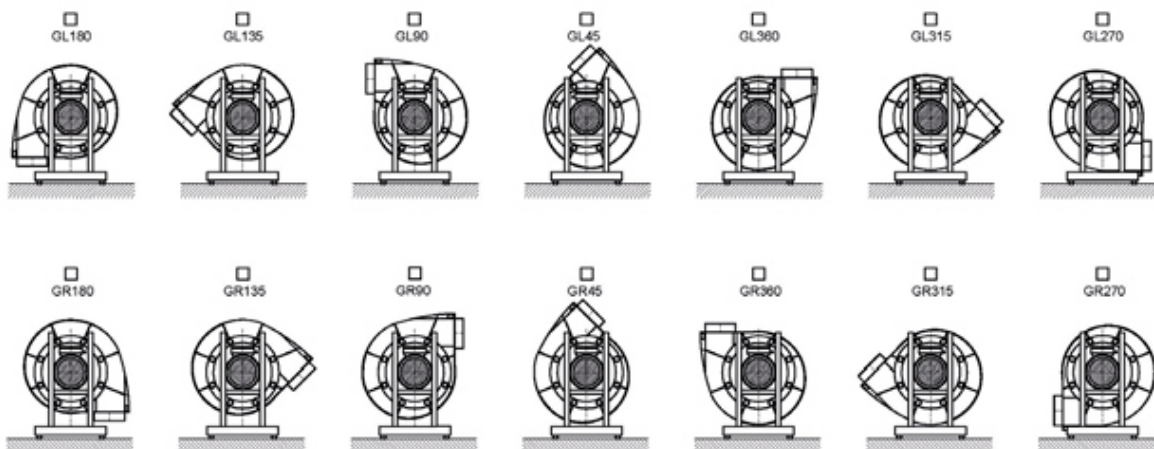
Wimik bębnowy z polipropylenu, wykonany metodą wtryskową z ułotkowaniem grzebiętowym zapewniającym gwarantowane podciśnienie na przepuszczeniu wału podczas pracy.

Zgodny z dyrektywą ATEX napęd bezpośredni za pomocą znormalizowanego silnika IEC-34 z odpornymi na temperaturę nadbudówkami na obudowie i wimiku, dla zapobiegania odkształceniom pozycji montażu także w przypadku awarii.

DANE TECHNICZNE

Pozycja obudowy:	GL/ GR
Kierunek wydmuchiwania:	45° / 90° / 135° / 180° / - / 270° / 315° / 360°
Napęd:	silnik znormalizowany 1 × 230 V lub 3 × 230/400 V, 50 Hz wersja EX - tylko 3 × 230/400 V, 50 Hz IP55, klasa cieplna F, ze stykiem termicznym
Stopień ochrony dla wersji Ex:	wentylator II 3Gc IIB T3 X 05 ATEX D085, silnik EExe II2GT3
Wersja:	C – z konsolą z tworzywa sztucznego i tłumikiem drgań, nadaje się do każdej pozycji montażu F – z kolnierzem z tworzywa sztucznego, obracany o 360° z uszczelnieniem i tłumikiem drgań, nadaje się do każdej pozycji montażu
Akcesoria:	komplet gumowych tłumików drgań
UWAGA	<ul style="list-style-type: none"> • zaleca się użyć do podłączenia złącza elastyczne PVC lub TPE (nie ujęte w zakresie dostawy, dostępne na str. 27 – 35) • W przypadku wentylatorów o parametrach wykraczających poza ujęte w katalogu – oferta na zapytanie

Wersje zabudowy wentylatorów (widok od strony silnika)



Wentylatory promieniowe FRv 125 – 280

2.1. Typ FRv 125

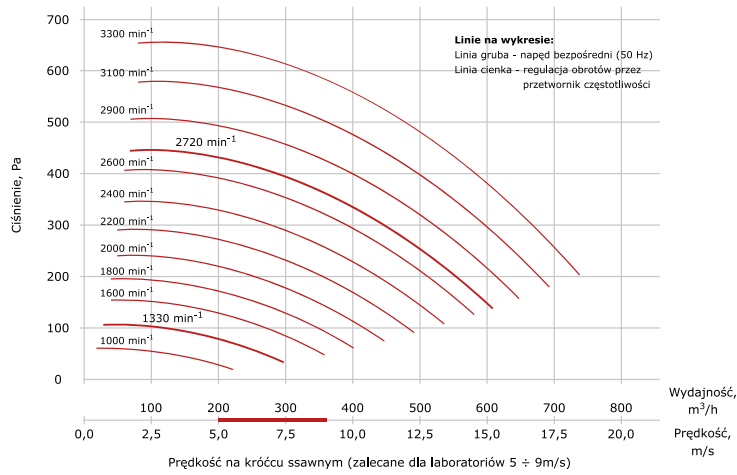
Zakres prędkości obrotowej		Prędkość obrotowa przy 50 Hz obr/min ⁻¹	Ilość biegunów	Moc nominalna kW	Natężenie znamionowe przy 400 V/50 Hz lub 230 V/50 Hz A	Wydajność maksymalna m ³ /h	Ciśnienie maksymalne Pa	Waga kg
10 Hz	60 Hz							

WYKONANIE STANDARDOWE

544	3264	3000	2	0,12	0,50	610	440	11
266	1596	1500	4	0,06	0,35	300	110	11

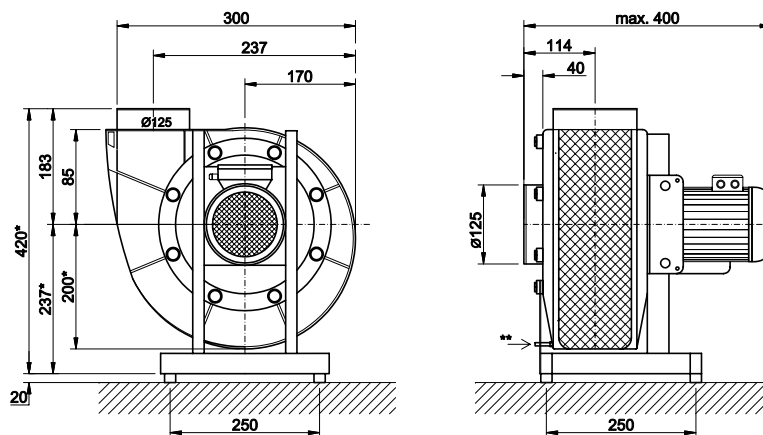
WYKONANIE EX - EEXE II 2GT3

---	---	3000	2	0,18	0,53	610	440	15
---	---	1500	4	0,12	0,48	300	110	15



Charakterystyka akustyczna

Prędkość obrotowa obr/min ⁻¹	Częstotliwość, Hz								Lw(dB)	Lw(dBA)
	dB								dB	dB
	63	125	250	500	1000	2000	4000	8000	---	---
1500	31	46	42	43	40	35	27	16	63	53
3000	49	57	68	63	61	57	50	40	63	53



- * - przy pozycji obudowy 270 + 315° - wymiar + 40mm
- ** - odpływ kondensatu Ø12mm

Wentylatory promieniowe FRv 125 – 280

2.2 Typ FRv 125/140

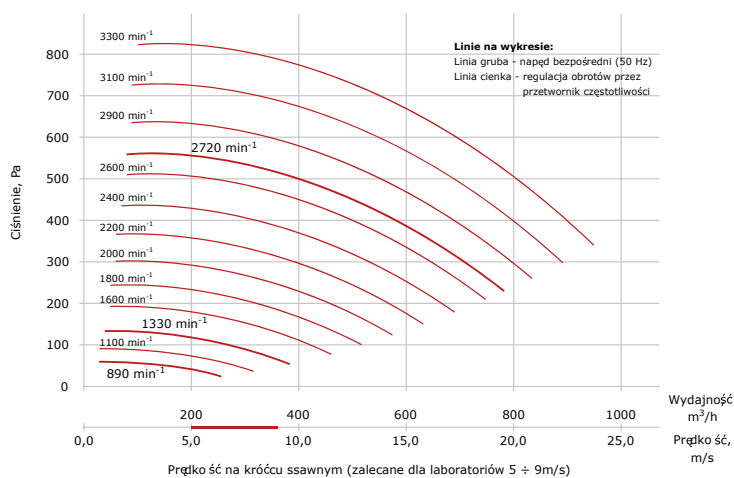
Zakres prędkości obrotowej		Prędkość obrotowa przy 50 Hz obr/min ⁻¹	Ilość biegunów	Moc nominalna kW	Napięcie znamionowe przy 400 V/50 Hz lub 230 V/50 Hz A	Wydajność maksymalna m ³ /h	Ciśnienie maksymalne		Waga kg
10 Hz	60 Hz						Pa	obr/min ⁻¹	

WYKONANIE STANDARDOWE

544	3264	3000	2	0,12	0,50	790	560	11
266	1596	1500	4	0,06	0,35	380	140	11

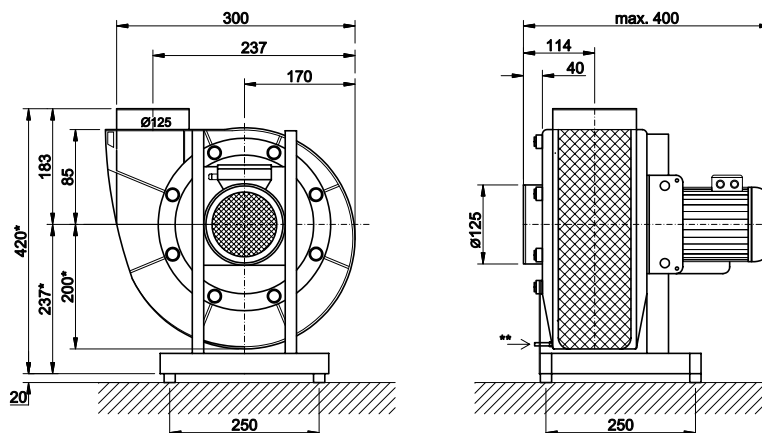
WYKONANIE EX - EEXE II 2GT3

---	---	3000	2	0,18	0,53	790	560	15
---	---	1500	4	0,12	0,48	380	140	15



Charakterystyka akustyczna

Prędkość obrotowa obr/min ⁻¹	Częstotliwość, Hz								Lw(dB)	Lw(dBA)
	dB								dB	dB
	63	125	250	500	1000	2000	4000	8000	---	---
1500	38	58	49	49	46	40	32	21	51	39
3000	56	64	81	69	67	63	55	46	74	60



- * - przy pozycji obudowy 270 + 315° - wymiar + 40mm
- ** - odpływ kondensatu Ø12mm

Wentylatory promieniowe FRv 125 – 280

2.3. Typ FRv 160

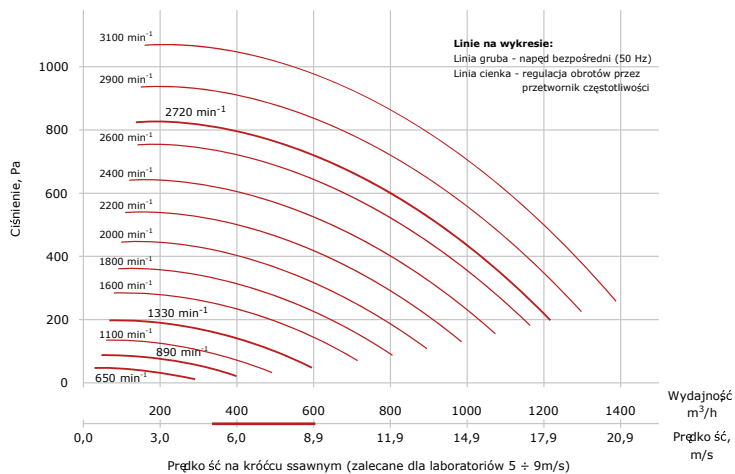
Zakres prędkości obrotowej		Prędkość obrotowa przy 50 Hz obr/min ⁻¹	Ilość biegunów	Moc nominalna kW	Natężenie znamionowe przy 400 V/50 Hz lub 230 V/50 Hz A	Wydajność maksymalna m ³ /h	Ciśnienie maksymalne		Waga
10 Hz	60 Hz						Pa	kg	

WYKONANIE STANDARDOWE

544	3264	3000	2	0,37	1,10	1220	820	15
266	1596	1500	4	0,12	0,70	590	200	15
178	1068	1000	6	0,12	0,63	400	95	15
---	---	3000/1500	2/4	0,55/0,11	1,27/0,34	1220	820	15
---	---	1500/1000	4/6	0,18/0,051	0,80/0,38	590	200	15
---	---	1500/750	4/8	0,18/0,037	0,62/0,24	590	200	15
---	---	1500/750	4/8	0,18/0,04	0,62/0,24	---	---	15

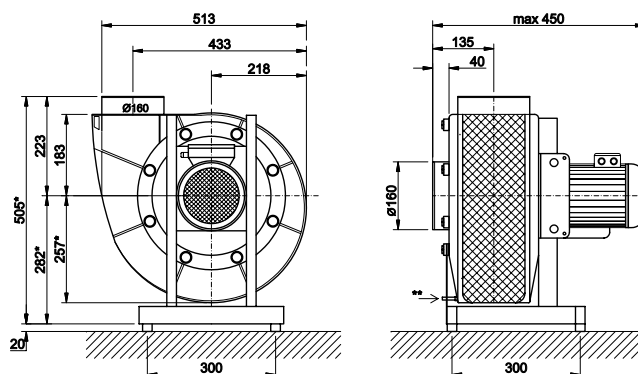
WYKONANIE EX - EEXE II 2GT3

---	---	3000	2	0,37	0,97	1220	820	20
---	---	1500	4	0,12	0,48	590	200	20



Charakterystyka akustyczna

Prędkość obrotowa obr/min ⁻¹	Częstotliwość, Hz								Lw(dB)	Lw(dBA)
	dB								dB	dB
	63	125	250	500	1000	2000	4000	8000	---	---
1500	69	53	50	51	48	42	35	24	49	40
3000	57	65	76	71	69	64	58	48	70	61



- * - przy pozycji obudowy 270 + 315° - wymiar + 40mm
- ** - odpływ kondensatu Ø12mm

Wentylatory promieniowe FRv 125 – 280

2.4. Typ FRv 160/180

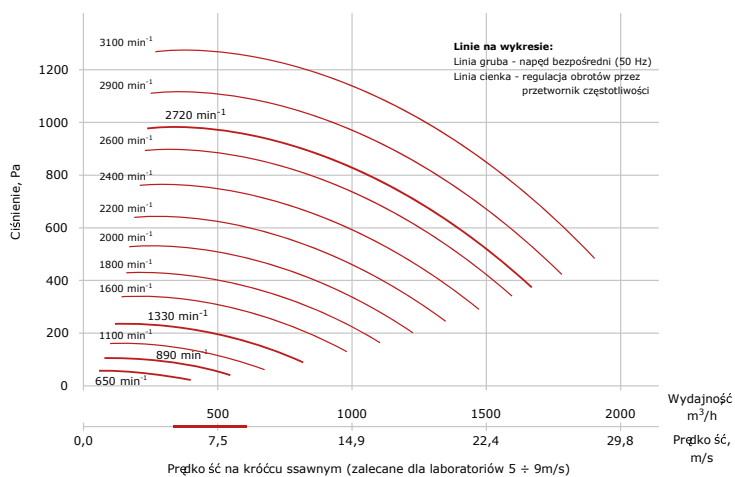
Zakres prędkości obrotowej		Prędkość obrotowa przy 50 Hz obr/min ⁻¹	Ilość biegunów	Moc nominalna kW	Natężenie znamionowe przy 400 V/50 Hz lub 230 V/50 Hz A	Wydajność maksymalna m ³ /h	Ciśnienie maksymalne		Waga
10 Hz	60 Hz						Pa	kg obr/min ⁻¹	

WYKONANIE STANDARDOWE

544	3264	3000	2	0,37	1,10	1700	990	15
266	1596	1500	4	0,12	0,70	830	240	15
178	1068	1000	6	0,12	0,63	550	100	15
---	---	3000/1500	2/4	0,55/0,11	1,27/0,34	1700	990	15
---	---	1500/1000	4/6	0,18/0,051	0,80/0,38	830	240	15
---	---	1500/750	4/8	0,18/0,037	0,62/0,24	830	240	15
---	---	1500/750	4/8	0,18/0,04	0,62/0,24	---	---	15

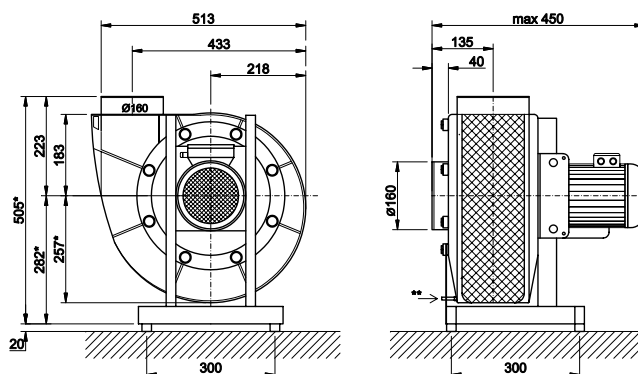
WYKONANIE EX - EEXE II 2GT3

---	---	3000	2	0,37	0,97	1700	990	20
---	---	1500	4	0,12	0,48	830	240	20



Charakterystyka akustyczna

Prędkość obrotowa obr/min ⁻¹	Częstotliwość, Hz								Lw(dB)	Lw(dBA)
	63	125	250	500	1000	2000	4000	8000	dB	dB
63	125	250	500	1000	2000	4000	8000	---	---	
1500	44	66	57	57	54	48	40	29	59	47
3000	64	72	89	77	76	71	64	54	82	69



- * - przy pozycji obudowy 270 + 315° - wymiar + 40mm
- ** - odpływ kondensatu Ø12mm

Wentylatory promieniowe FRv 125 – 280

2.5. Typ FRv 200

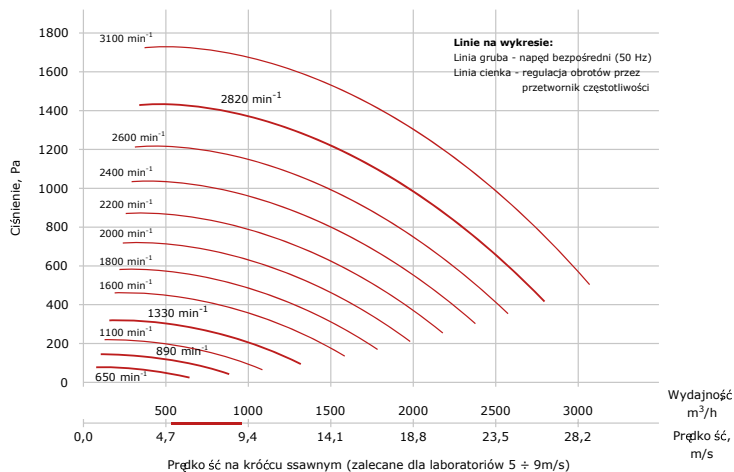
Zakres prędkości obrotowej		Prędkość obrotowa przy 50 Hz obr/min ⁻¹	Ilość biegunów ---	Moc nominalna kW	Natężenie znamionowe przy 400 V/50 Hz lub 230 V/50 Hz A	Wydajność maksymalna m ³ /h	Ciśnienie maksymalne		Waga
10 Hz	60 Hz						Pa	kg obr/min ⁻¹	

WYKONANIE STANDARDOWE

564	3384	3000	2	0,75	2,00	2800	1420	25
266	1596	1500	4	0,25	0,86	1300	310	25
178	1068	1000	6	0,18	1,00	800	150	25
---	---	3000/1500	2/4	0,95/0,25	2,3/0,7	2800	1420	25
---	---	1500/1000	4/6	0,26/0,075	1,07/0,75	1300	310	25
---	---	1500/750	4/8	0,26/0,051	0,86/0,31	1300	310	25

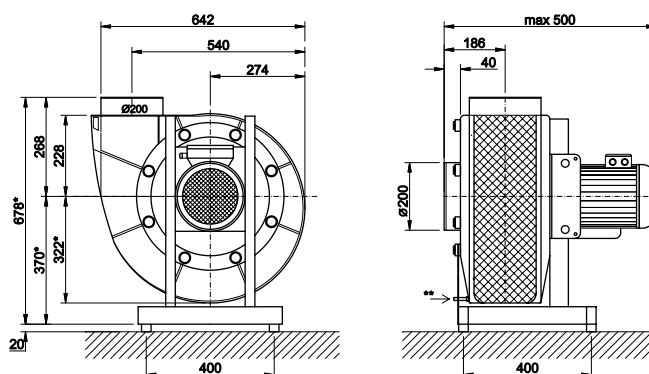
WYKONANIE EX - EEXE II 2GT3

---	---	3000	2	0,75	1,76	2800	1420	30
---	---	1500	4	0,25	0,79	1300	310	30
---	---	1000	6	0,37	1,30	800	150	30



Charakterystyka akustyczna

Prędkość obrotowa obr/min ⁻¹	Częstotliwość, Hz								Lw(dB)	Lw(dBA)
	dB								dB	dB
	63	125	250	500	1000	2000	4000	8000	---	---
1500	46	60	57	58	55	50	42	31	56	47
3000	64	72	83	78	76	72	65	55	77	68



- * - przy pozycji obudowy 270 + 315° - wymiar + 40mm
- ** - odpływ kondensatu Ø12mm

Wentylatory promieniowe FRv 125 – 280

2.6. Typ FRv 200/225

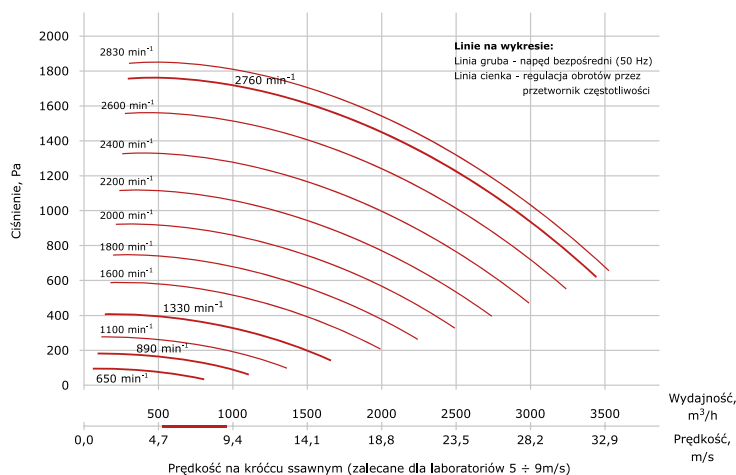
Zakres prędkości obrotowej		Prędkość obrotowa przy 50 Hz obr/min ⁻¹	Ilość biegunów	Moc nominalna kW	Natężenie znamionowe przy 400 V/50 Hz lub 230 V/50 Hz A	Wydajność maksymalna m ³ /h	Ciśnienie maksymalne Pa	Waga kg
10 Hz	60 Hz							

WYKONANIE STANDARDOWE

552	3312	3000	2	1,1	2,60	3430	1760	25
266	1596	1500	4	0,25	0,86	1680	400	25
178	1068	1000	6	0,18	1,00	1090	190	25
---	---	3000/1500	2/4	0,95/0,25	2,3/0,7	3430	1760	25
---	---	1500/1000	4/6	0,26/0,075	1,07/0,75	1680	400	25
---	---	1500/750	4/8	0,26/0,051	0,86/0,31	1680	400	25

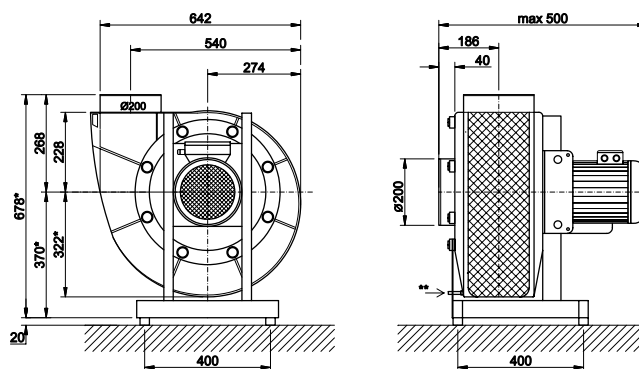
WYKONANIE EX - EEXE II 2GT3

---	---	3000	2	1,1	2,60	3430	1760	30
---	---	1500	4	0,25	0,79	1680	400	30
---	---	1000	6	0,37	1,30	1090	190	30



Charakterystyka akustyczna

Prędkość obrotowa obr/min ⁻¹	Częstotliwość, Hz								Lw(dB)	Lw(dBA)
	63	125	250	500	1000	2000	4000	8000	dB	dB
1500	53	73	64	64	61	55	47	36	67	54
3000	71	79	96	84	83	78	71	61	89	76



- * - przy pozycji obudowy 270 + 315° - wymiar + 40mm
- ** - odpływ kondensatu Ø12mm

Wentylatory promieniowe FRv 125 – 280

2.7. Typ FRv 250

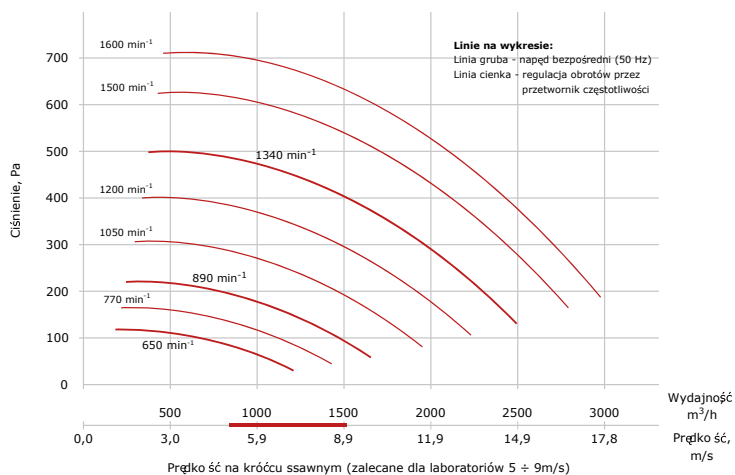
Zakres prędkości obrotowej		Prędkość obrotowa przy 50 Hz	Ilość biegunów	Moc nominalna	Natężenie znamionowe przy 400 V/50 Hz lub 230 V/50 Hz	Wydajność maksymalna	Ciśnienie maksymalne	Waga
10 Hz	60 Hz	obr/min ⁻¹	---	kW	A	m ³ /h	Pa	kg

WYKONANIE STANDARDOWE

268	1608	1500	4	0,37	1,20	2500	500	30
178	1068	1000	6	0,18	1,00	1700	220	30
130	780	750	8	0,12	0,80	1200	110	30
---	---	1500/1000	4/6	0,55/0,18	1,75/0,66	2500	500	30
---	---	1500/750	4/8	0,50/0,10	1,00/0,42	2500	500	30

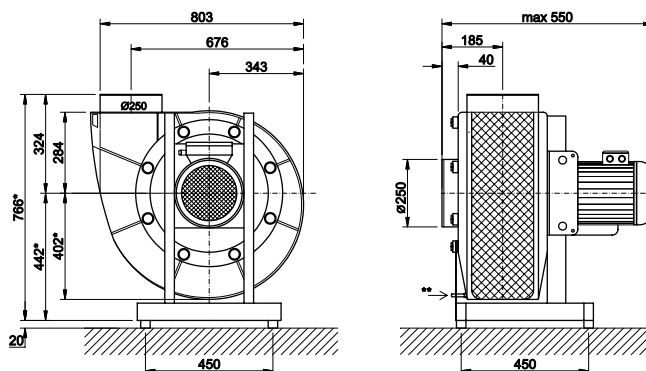
WYKONANIE EX - EEXE II 2GT3

---	---	1500	4	0,37	1,08	2500	500	35
---	---	1000	6	0,37	1,30	1700	220	35
---	---	750	8	0,18	0,78	1200	110	35



Charakterystyka akustyczna

Prędkość obrotowa obr/min ⁻¹	Częstotliwość, Hz								Lw(dB)	Lw(dBA)
	63	125	250	500	1000	2000	4000	8000	dB	dB
1500	53	67	64	65	62	57	49	38	63	54
950	43	57	53	53	50	44	36	25	52	41
750	42	42	44	44	41	34	26	14	42	32



- * - przy pozycji obudowy 270 + 315° - wymiar + 40mm
- ** - odpływ kondensatu Ø12mm

Wentylatory promieniowe FRv 125 – 280

2.8. Typ FRv 250/280

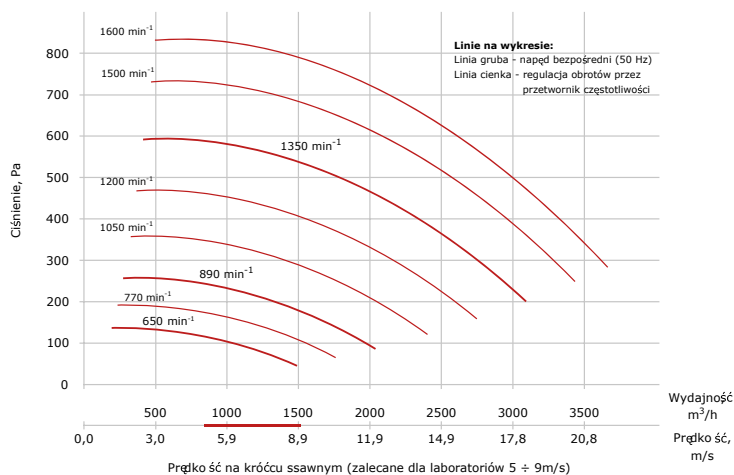
Zakres prędkości obrotowej		Prędkość obrotowa przy 50 Hz obr/min ⁻¹	Ilość biegunów	Moc nominalna kW	Natężenie znamionowe przy 400 V/50 Hz lub 230 V/50 Hz A	Wydajność maksymalna m ³ /h	Ciśnienie maksymalne Pa	Waga kg
10 Hz	60 Hz							

WYKONANIE STANDARDOWE

270	1620	1500	4	0,55	1,50	3100	590	30
178	1068	1000	6	0,18	1,00	2050	260	30
130	780	750	8	0,12	0,80	1480	140	30
---	---	1500/1000	4/6	0,55/0,18	1,75/0,66	3100	590	30
---	---	1500/750	4/8	0,50/0,10	1,00/0,42	3100	590	30

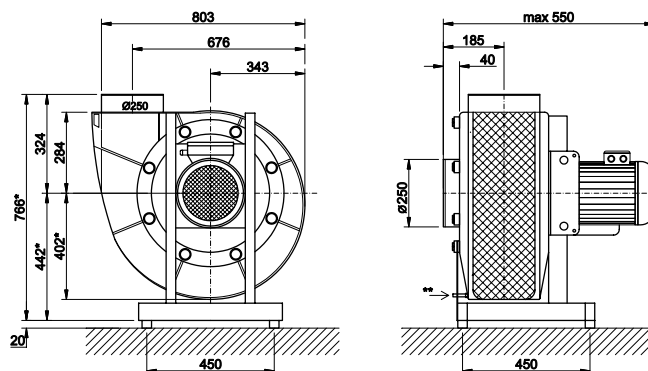
WYKONANIE EX - EEXE II 2GT3

---	---	1500	4	0,55	1,59	3100	590	35
---	---	1000	6	0,37	1,30	2050	260	35
---	---	750	8	0,18	0,78	1480	140	35



Charakterystyka akustyczna

Prędkość obrotowa obr/min ⁻¹	Częstotliwość, Hz								Lw(dB)	Lw(dBA)
	63	125	250	500	1000	2000	4000	8000	dB	dB
1500	60	80	71	71	68	62	54	43	73	61
950	49	68	58	58	54	48	39	28	61	48
750	55	48	51	50	46	40	31	19	50	38



- * - przy pozycji obudowy 270 + 315° - wymiar + 40mm
- ** - odpływ kondensatu Ø12mm

3. Wentylatory dachowe FDv 110+ - 280



Wentylatory dachowe typu **FDv** do tłoczenia agresywnych i wybuchowych gazów, par i oparów o zawartości pyłu < 5 mg/m³ i o temperaturze maks. 40°C, temperatura otoczenia maks. 40°C.

Obudowa z polipropylenu, wykonana metodą wtryskową z aparatem prowadzącym jako jeden odlew, ze zintegrowanym, niewymagającym konserwacji, systemem uszczelnienia za pomocą uszczelki labiryntowej. W wersji Ex dodatkowo z blokadą smarową i uszczelnieniem pierścieniem samouszczelniającym. Zgodność z VDMA 24 169 i RL/94/9/WE (ATEX). Króciec kondensatu w najniższym miejscu obudowy.

Wimik bębnowy z polipropylenu, wykonany metodą wtryskową z ułopatkowaniem grzbietowym zapewniającym gwarantowane podciśnienie na przepuszczenie wału podczas pracy.

Napęd bezpośredni za pomocą znormalizowanego silnika IEC-34, w obudowie gazoszczelnej w stosunku do powietrza wylotowego, z odpornymi na temperaturę nadbudówkami na obudowie i wimiku, dla zapobieżenia odkształceniom pozycji montażu także w przypadku awarii. Powietrze chłodzące obudowy prowadzone przez oddzielone od siebie komory wlotowe i wylotowe dla powietrza chłodzącego i do zapobiegania niekontrolowanej cyrkulacji.



DANE TECHNICZNE

Kierunek wydmuchiwania:	pionowy
Napęd:	silnik znormalizowany 1 × 230 V lub 3 × 230/400 V, 50 Hz wersja EX - tylko 3 × 230/400 V, 50 Hz IP55, klasa cieplna F, ze stykiem termicznym
Stopień ochrony dla wersji Ex:	wentylator II 3Gc IIB T3 X 04 ATEX D132 silnik EExe II2GT3
Akcesoria:	zamykany wyłącznik remontowy ze stykiem pomocniczym, zainstalowany i okablowany (w wersji Ex zainstalowana i okablowana tylko skrzynka zaciskowa)
UWAGA	W przypadku wentylatorów o parametrach wykraczających poza ujęte w katalogu – oferta na zapytanie

Wentylatory dachowe FDv 110+ - 280

3.1 Typ FDv 110+

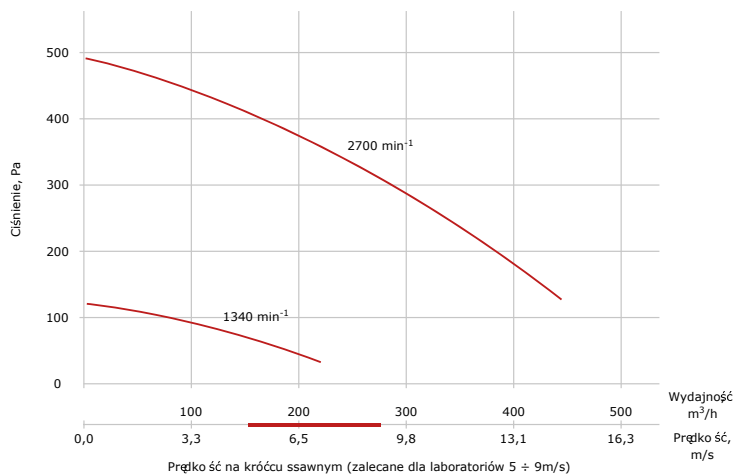
Zakres prędkości obrotowej		Prędkość obrotowa przy 50 Hz obr/min ⁻¹	Ilość biegunów	Moc nominalna kW	Napięcie znamionowe przy 400 V/50 Hz lub 230 V/50 Hz A	Wydajność maksymalna m ³ /h	Ciśnienie maksymalne Pa	Waga kg
10 Hz	60 Hz							

WYKONANIE STANDARDOWE

540	3240	3000	2	0,18	0,60	460	520	8,5
---	---	1500	4	0,06	0,35	230	150	8,5

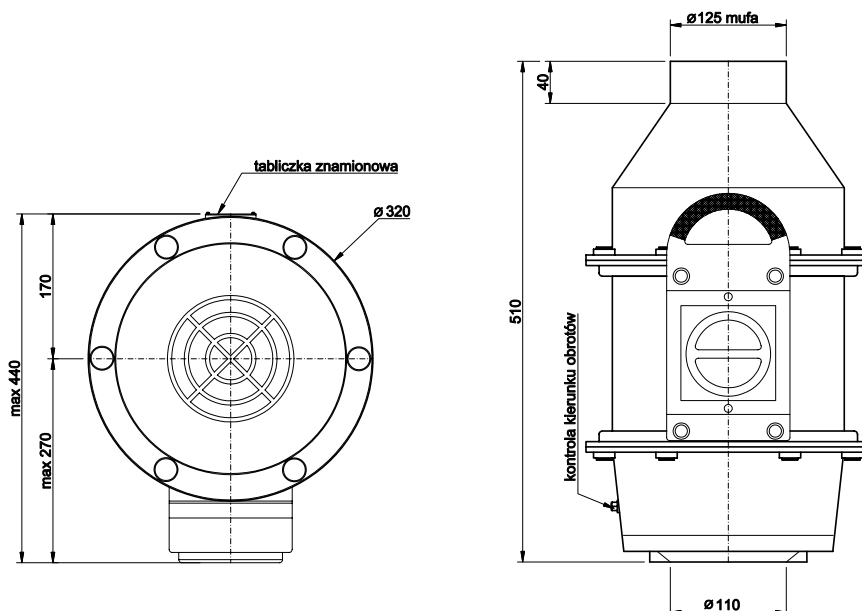
WYKONANIE EX - EEXE II 2GT3

---	---	3000	2	0,18	0,48	460	520	10
---	---	1500	4	0,12	0,48	230	150	10



Charakterystyka akustyczna

Prędkość obrotowa obr/min ⁻¹	Częstotliwość, Hz								Lw(dB)	Lw(dBA)
	dB								dB	dB
	63	125	250	500	1000	2000	4000	8000	---	---
3000	33	41	79	46	43	37	29	18	71	54
1500	17	57	26	26	22	16	6	3	49	31



Wentylatory dachowe FDv 110+ - 280

3.2 Typ FDv 125

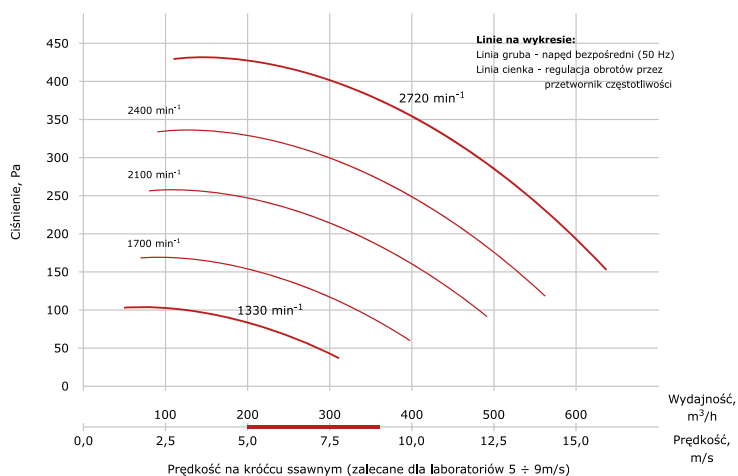
Zakres prędkości obrotowej		Prędkość obrotowa przy 50 Hz obr/min ⁻¹	Ilość biegunów ---	Moc nominalna kW	Natężenie znamionowe przy 400 V/50 Hz lub 230 V/50 Hz A	Wydajność maksymalna m ³ /h	Ciśnienie maksymalne		Waga
10 Hz	60 Hz						Pa	kg	

WYKONANIE STANDARDOWE

544	3264	3000	2	0,12	0,50	640	430	10
266	1596	1500	4	0,06	0,26	310	110	10

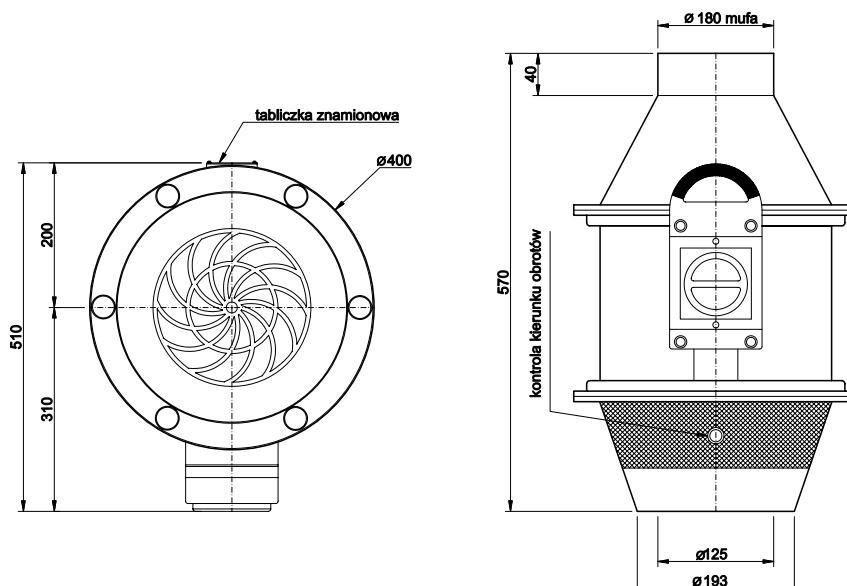
WYKONANIE EX - EEXE II 2GT3

---	---	3000	2	0,18	0,48	640	430	13
---	---	1500	4	0,12	0,48	310	110	13



Charakterystyka akustyczna

Prędkość obrotowa obr/min ⁻¹	Częstotliwość, Hz								Lw(dB)	Lw(dBA)
	63	125	250	500	1000	2000	4000	8000	dB	dB
3000	51	59	70	64	62	57	49	39	64	54
1500	34	48	44	45	42	36	27	16	44	34



Wentylatory dachowe FDv 110+ - 280

3.3 Typ FDv 125/140

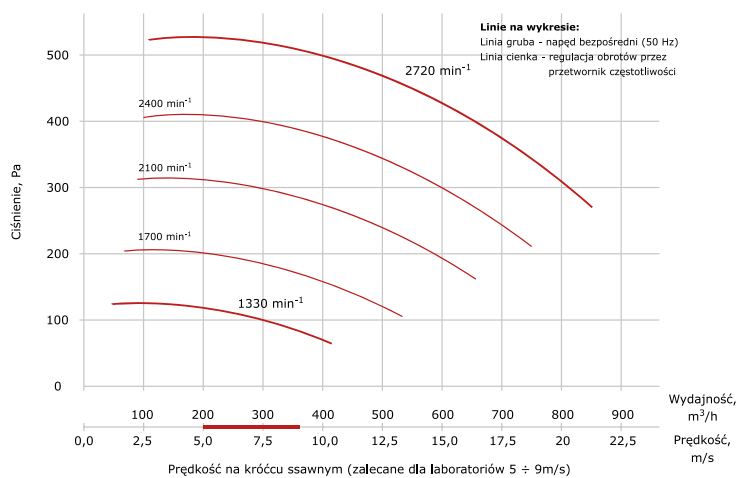
Zakres prędkości obrotowej		Prędkość obrotowa przy 50 Hz obr/min ⁻¹	Ilość biegunów	Moc nominalna kW	Natężenie znamionowe przy 400 V/50 Hz lub 230 V/50 Hz A	Wydajność maksymalna m ³ /h	Ciśnienie maksymalne		Waga
10 Hz	60 Hz						Pa	kg obr/min ⁻¹	

WYKONANIE STANDARDOWE

544	3264	3000	2	0,12	0,50	850	540	10
266	1596	1500	4	0,06	0,26	420	130	10

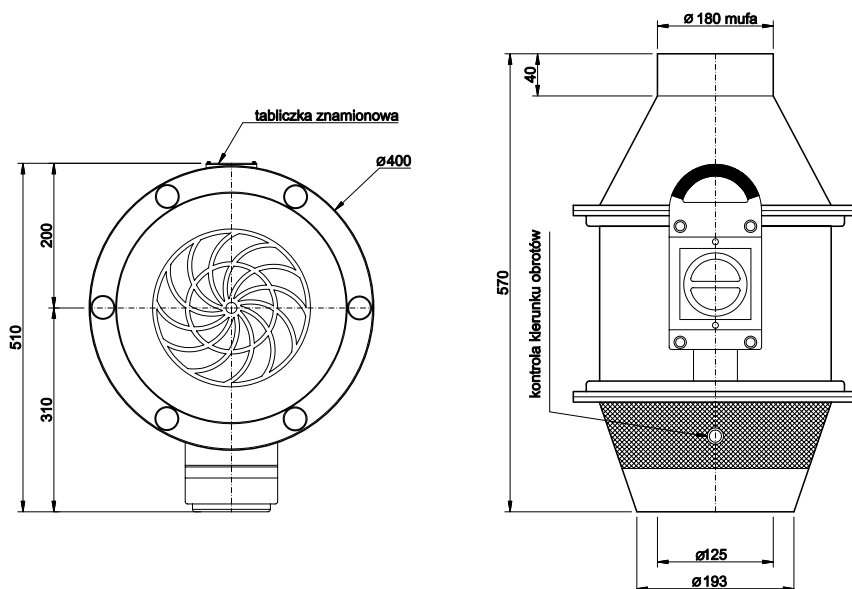
WYKONANIE EX - EEXE II 2GT3

---	---	3000	2	0,18	0,48	850	540	13
---	---	1500	4	0,12	0,48	420	130	13



Charakterystyka akustyczna

Prędkość obrotowa obr/min ⁻¹	Częstotliwość, Hz								Lw(dB)	Lw(dBA)
	63	125	250	500	1000	2000	4000	8000	dB	dB
3000	53	60	71	64	61	55	46	34	64	55
1500	36	49	45	44	39	21	22	9	44	35



Wentylatory dachowe FDv 110+ - 280

3.4 Typ FDv 160

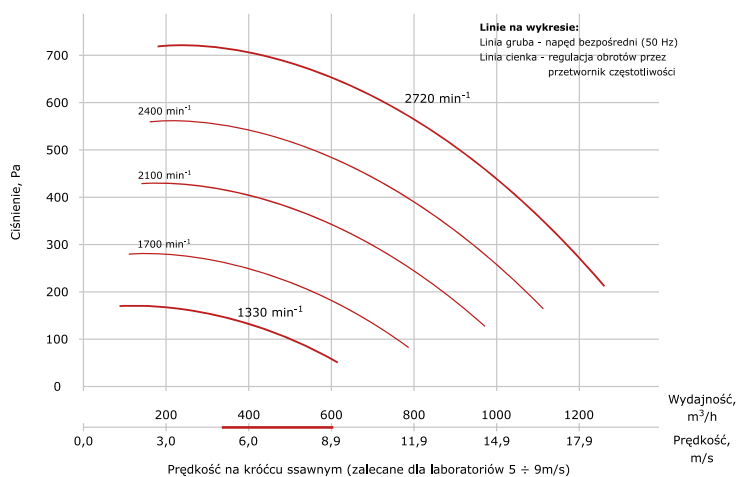
Zakres prędkości obrotowej		Prędkość obrotowa przy 50 Hz obr/min ⁻¹	Ilość biegunów ---	Moc nominalna kW	Natężenie znamionowe przy 400 V/50 Hz lub 230 V/50 Hz A	Wydajność maksymalna m ³ /h	Ciśnienie maksymalne		Waga
10 Hz	60 Hz						Pa	kg obr/min ⁻¹	

WYKONANIE STANDARDOWE

544	3264	3000	2	0,37	0,94	1260	720	17
266	1596	1500	4	0,12	0,70	620	170	17
178	1068	1000	6	0,09	0,50	410	75	17
---	---	3000/1500	2/4	0,55/0,11	1,27/0,34	1260	720	17
---	---	1500/1000	4/6	0,18/0,051	0,80/0,38	620	170	17
---	---	1500/750	4/8	0,18/0,037	0,62/0,24	620	170	17

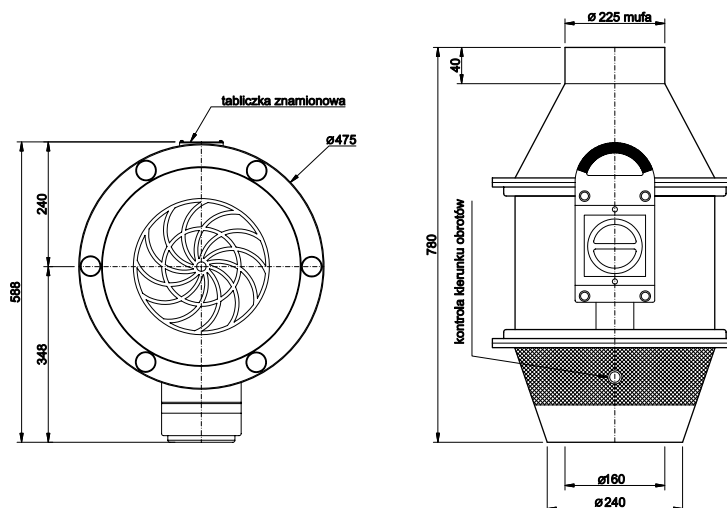
WYKONANIE EX - EEXE II 2GT3

---	---	3000	2	0,37	0,97	1260	720	21
---	---	1500	4	0,12	0,48	620	170	21



Charakterystyka akustyczna

Prędkość obrotowa obr/min ⁻¹	Częstotliwość, Hz								Lw(dB)	Lw(dBA)
	dB								dB	dB
	63	125	250	500	1000	2000	4000	8000	---	---
3000	58	66	77	71	69	64	57	48	71	61
1500	42	56	52	52	49	43	35	24	51	41



Wentylatory dachowe FDv 110+ - 280 3.5 Typ FDv 160/180

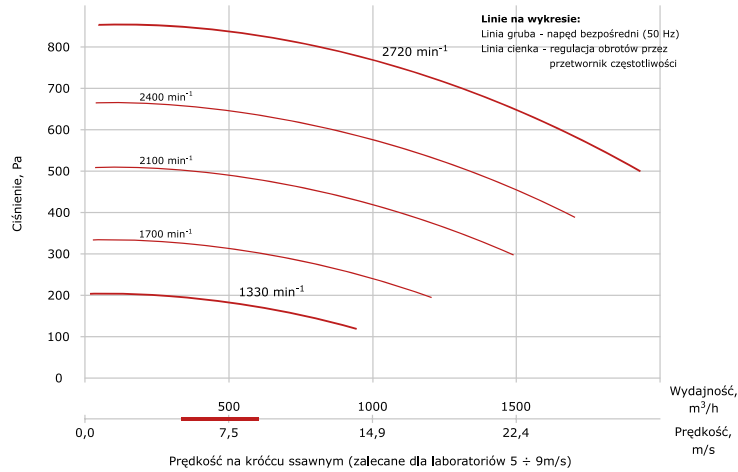
Zakres prędkości obrotowej		Prędkość obrotowa przy 50 Hz obr/min ⁻¹	Ilość biegunów	Moc nominalna kW	Napięcie znamionowe przy 400 V/50 Hz lub 230 V/50 Hz A	Wydajność maksymalna m ³ /h	Ciśnienie maksymalne		Waga
10 Hz	60 Hz						Pa	kg obr/min ⁻¹	

WYKONANIE STANDARDOWE

544	3264	3000	2	0,37	0,94	1930	860	17
266	1596	1500	4	0,12	0,70	880	200	17
178	1068	1000	6	0,09	0,50	630	90	17
---	---	3000/1500	2/4	0,55/0,11	1,27/0,34	1930	860	17
---	---	1500/1000	4/6	0,18/0,051	0,80/0,38	880	200	17
---	---	1500/750	4/8	0,18/0,037	0,62/0,24	880	200	17

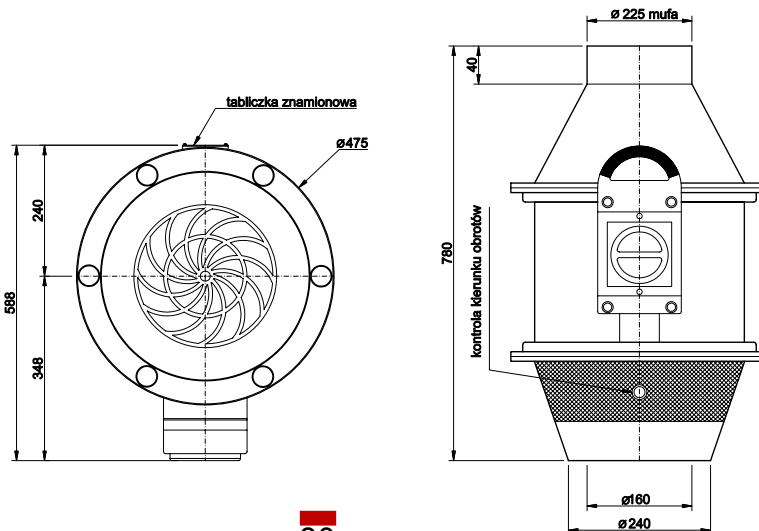
WYKONANIE EX - EEXE II 2GT3

---	---	3000	2	0,37	0,97	1930	860	21
---	---	1500	4	0,12	0,48	880	200	21



Charakterystyka akustyczna

Prędkość obrotowa obr/min ⁻¹	Częstotliwość, Hz								Lw(dB)	Lw(dBA)
	dB								dB	dB
	63	125	250	500	1000	2000	4000	8000	---	---
3000	61	68	78	72	69	62	53	42	72	63
1500	44	57	52	51	47	40	30	17	51	43



Wentylatory dachowe FDv 110+ - 280

3.6 Typ FDv 200

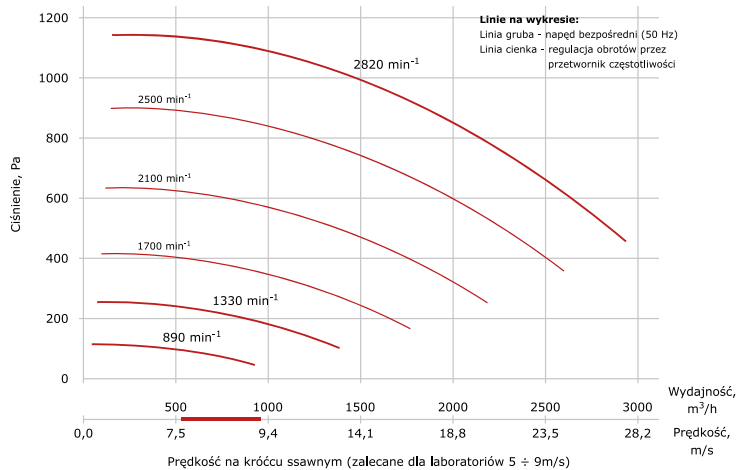
Zakres prędkości obrotowej		Prędkość obrotowa przy 50 Hz	Ilość biegunów	Moc nominalna	Natężenie znamionowe przy 400 V/50 Hz lub 230 V/50 Hz	Wydajność maksymalna	Ciśnienie maksymalne	Waga
10 Hz	60 Hz	obr/min ⁻¹	---	kW	A	m ³ /h	Pa	kg

WYKONANIE STANDARDOWE

564	3384	3000	2	0,75	1,80	2950	1140	21
266	1596	1500	4	0,25	0,86	1380	230	21
178	1068	1000	6	0,18	0,79	920	110	21
---	---	3000/1500	2/4	0,95/0,25	2,3/0,7	2950	1140	21
---	---	1500/1000	4/6	0,26/0,075	1,07/0,52	1380	230	21
---	---	1500/750	4/8	0,26/0,051	0,86/0,31	1380	230	21

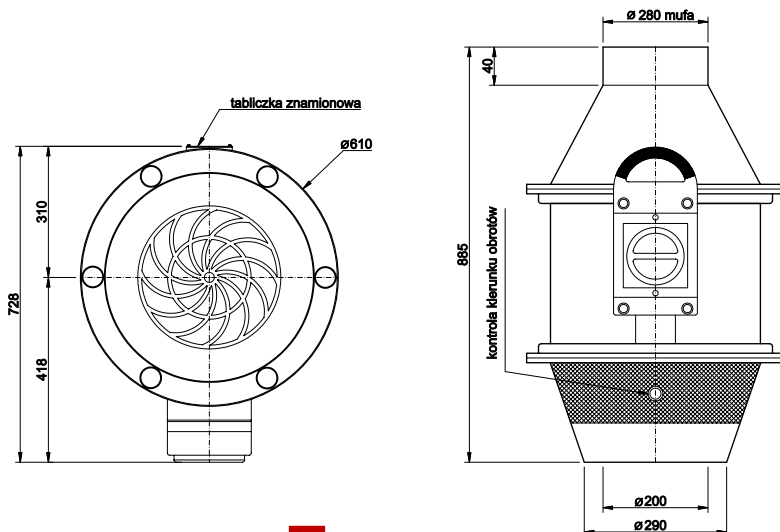
WYKONANIE EX - EEXE II 2GT3

---	---	3000	2	0,75	1,76	2950	1140	25
---	---	1500	4	0,25	0,79	1380	230	25
---	---	1000	6	0,37	1,30	920	110	25



Charakterystyka akustyczna

Prędkość obrotowa obr/min ⁻¹	Częstotliwość, Hz								Lw(dB)	Lw(dBA)
	dB								dB	dB
	63	125	250	500	1000	2000	4000	8000	---	---
3000	65	73	84	78	76	71	64	54	78	68
1500	49	62	59	59	56	50	42	31	58	48



Wentylatory dachowe FDv 110+ - 280

3.7 Typ FDv 200/225

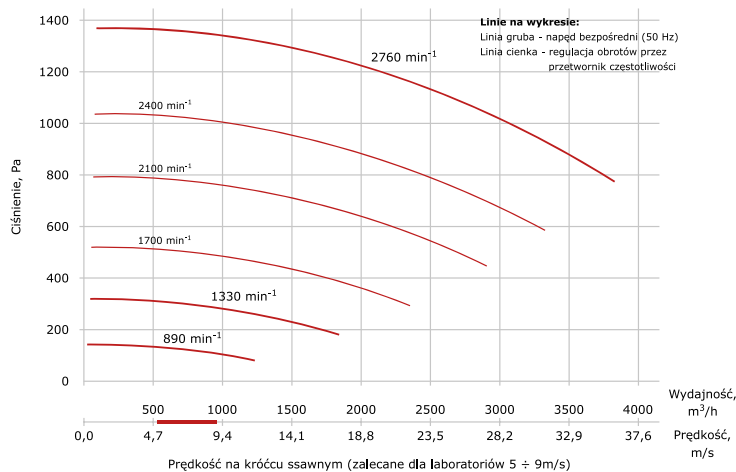
Zakres prędkości obrotowej		Prędkość obrotowa przy 50 Hz obr/min ⁻¹	Ilość biegunów	Moc nominalna kW	Napięcie znamionowe przy 400 V /50 Hz lub 230 V/50 Hz A	Wydajność maksymalna m ³ /h	Ciśnienie maksymalne Pa	Waga kg obr/min ⁻¹
10 Hz	60 Hz							

WYKONANIE STANDARDOWE

552	3312	3000	2	1,1	2,60	3850	1380	21
266	1596	1500	4	0,25	0,86	1830	310	21
178	1068	1000	6	0,18	0,79	1220	140	21
---	---	3000/1500	2/4	0,95/0,25	2,3/0,7	3850	1380	21
---	---	1500/1000	4/6	0,26/0,075	1,07/0,52	1830	310	21
---	---	1500/750	4/8	0,26/0,051	0,86/0,31	1830	310	21

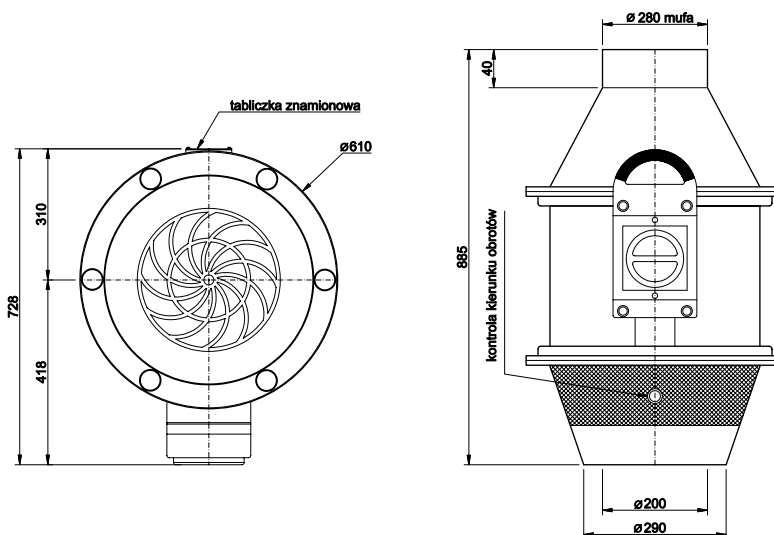
WYKONANIE EX - EEXE II 2GT3

---	---	3000	2	1,1	2,60	3850	1380	25
---	---	1500	4	0,25	0,79	1830	310	25
---	---	1000	6	0,37	1,30	1220	140	25



Charakterystyka akustyczna

Prędkość obrotowa obr/min ⁻¹	Częstotliwość, Hz								Lw(dB)	Lw(dBA)
	dB								dB	dB
	63	125	250	500	1000	2000	4000	8000	---	---
3000	68	75	85	78	75	69	60	48	79	70
1500	51	64	59	58	54	47	37	24	58	50



Wentylatory dachowe FDv 110+ - 280

3.8 Typ FDv 250

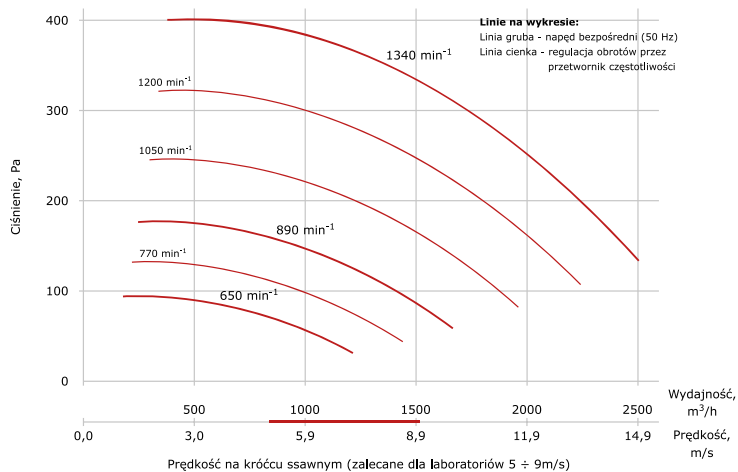
Zakres prędkości obrotowej		Prędkość obrotowa przy 50 Hz obr/min ⁻¹	Ilość biegunów	Moc nominalna kW	Natężenie znamionowe przy 400 V/50 Hz lub 230 V/50 Hz A	Wydajność maksymalna m ³ /h	Ciśnienie maksymalne		Waga
10 Hz	60 Hz						Pa	kg	

WYKONANIE STANDARDOWE

268	1608	1500	4	0,37	1,20	2500	400	27
178	1068	1000	6	0,18	0,79	1660	175	27
130	780	750	8	0,12	0,65	1140	90	27
---	---	1500/1000	4/6	0,55/0,18	1,75/0,66	2500	400	27
---	---	1500/750	4/8	0,50/0,10	1,00/0,42	2500	400	27

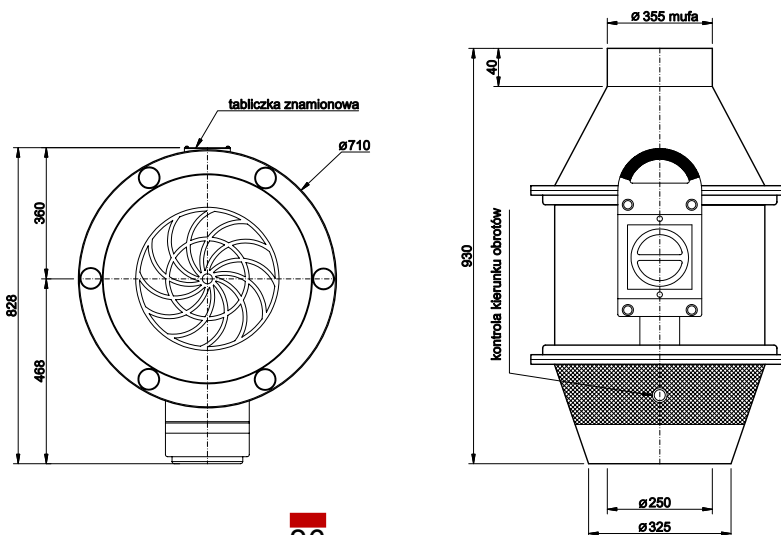
WYKONANIE EX - EEXE II 2GT3

---	---	1500	4	0,37	1,08	2500	400	32
---	---	1000	6	0,37	1,30	1660	175	32
---	---	750	8	0,18	0,78	1140	90	32



Charakterystyka akustyczna

Prędkość obrotowa obr/min ⁻¹	Częstotliwość, Hz									Lw(dB)	Lw(dBA)
	63	125	250	500	1000	2000	4000	8000	dB	dB	
1500	55	69	65	66	63	57	49	37	65	55	
950	44	58	53	53	49	43	34	22	52	42	
750	45	44	46	46	42	35	26	14	44	34	



Wentylatory dachowe FDv 110+ - 280

3.9 Typ FDv 250/280

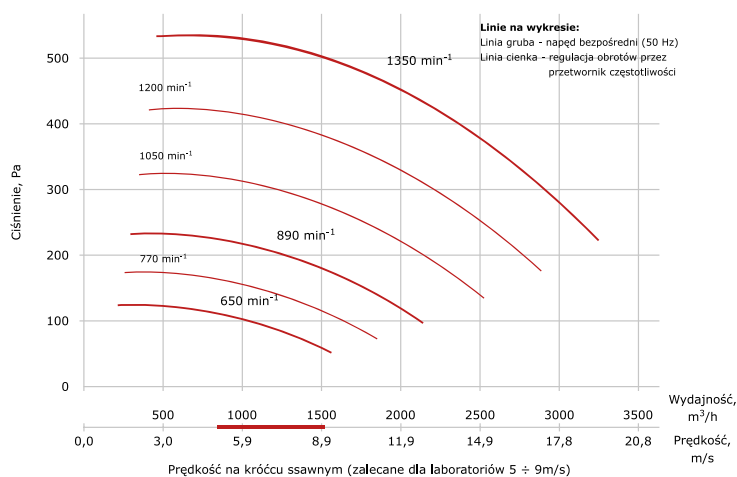
Zakres prędkości obrotowej		Prędkość obrotowa przy 50 Hz obr/min ⁻¹	Ilość biegunów	Moc nominalna kW	Napięcie znamionowe przy 400 V/50 Hz lub 230 V/50 Hz A	Wydajność maksymalna m ³ /h	Ciśnienie maksymalne		Waga
10 Hz	60 Hz						Pa	kg obr/min ⁻¹	

WYKONANIE STANDARDOWE

270	1620	1500	4	0,55	1,60	3250	540	27
178	1068	1000	6	0,18	0,79	2150	230	27
130	780	750	8	0,12	0,65	1580	125	27
---	---	1500/1000	4/6	0,55/0,18	1,75/0,66	3250	540	27
---	---	1500/750	4/8	0,50/0,10	1,00/0,42	3250	540	27

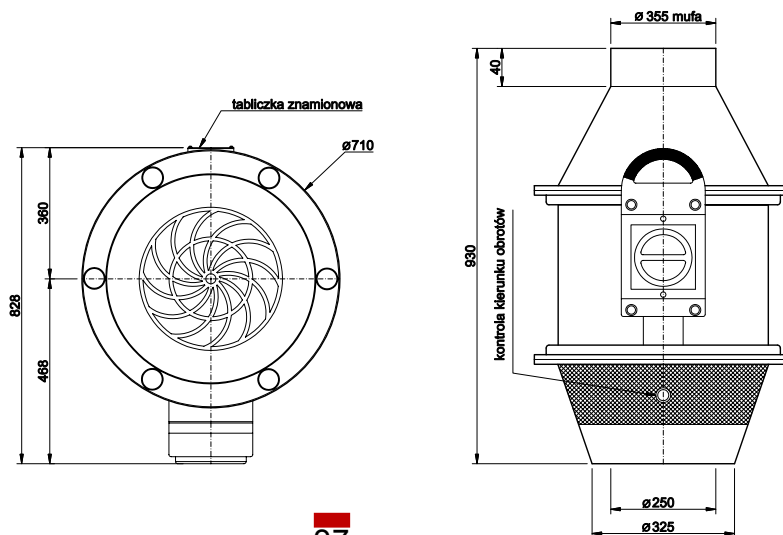
WYKONANIE EX - EEXE II 2GT3

---	---	1500	4	0,55	1,59	3250	540	32
---	---	1000	6	0,37	1,30	2150	230	32
---	---	750	8	0,18	0,78	1580	125	32



Charakterystyka akustyczna

Prędkość obrotowa obr/min ⁻¹	Częstotliwość, Hz								Lw(dB)	Lw(dBA)
	dB								dB	dB
	63	125	250	500	1000	2000	4000	8000	---	---
1500	57	70	66	65	61	53	43	30	65	56
950	46	58	53	51	46	38	28	13	52	43
750	46	44	45	43	38	30	19	5	43	34



4. Wentylatory dachowe FDvF 110+ - 280



Wentylatory dachowe typu **FDvF** do tłoczenia agresywnych i buchowych gazów, par i oparów o zawartości pyłu < 5 mg/m³ i o temperaturze maks. 40°C, temperatura otoczenia maks. 40°C.

Obudowa z polipropylenu, wykonana metodą wtryskową z aparatem prowadzącym jako jeden odlew, ze zintegrowanym, niewymagającym konserwacji, systemem uszczelnienia za pomocą uszczelki labiryntowej. W wersji Ex dodatkowo z blokadą smarową i uszczelnieniem pierścieniem samouszczelniającym. Zgodność z VDMA 24 169 i RL/94/9/WE(ATEX). Króciec kondensatu w najniższym miejscu obudowy.

Wirnik bębnowy z polipropylenu, wykonany metodą wtryskową z ułopatkowaniem grzbietowym zapewniającym gwarantowane podciśnienie na przepuszczenie wału podczas pracy.

Napęd bezpośredni za pomocą znormalizowanego silnika IEC-34, w obudowie gazoszczelnej w stosunku do powietrza wylotowego, z odpornymi na temperaturę nadbudówkami na obudowie i wirniku, dla zapobieżenia odkształceniom pozycji montażu także w przypadku awarii. Powietrze chłodzące obudowy prowadzone przez oddzielone od siebie komory wlotowe i wylotowe dla powietrza chłodzącego i do zapobiegania niekontrolowanej cyrkulacji.

Specjalnie uformowana kratka wydmuchowa z tworzywa sztucznego (IP20) zapewnia równomierny, pionowy wyrzut powietrza.



DANE TECHNICZNE

Kierunek wydmuchiwania:	pionowy
Napęd:	silnik znormalizowany 1 × 230 V lub 3 × 230/400 V, 50 Hz wersja EX - tylko 3 × 230/400 V, 50 Hz IP55, klasa cieplna F, ze stykiem termicznym
Stopień ochrony dla wersji Ex:	wentylator II 3Gc IIB T3 X 04 ATEX D132 silnik EExe II2GT3
Akcesoria:	zamykany wyłącznik remontowy ze stykiem pomocniczym, zainstalowany i okablowany (w wersji Ex zainstalowana i okablowana tylko skrzynka zaciskowa)
UWAGA	W przypadku wentylatorów o parametrach wykraczających poza ujęte w katalogu – oferta na zapytanie

Wentylatory dachowe FDvF 110+ - 280

4.1 Typ FDvF 110+

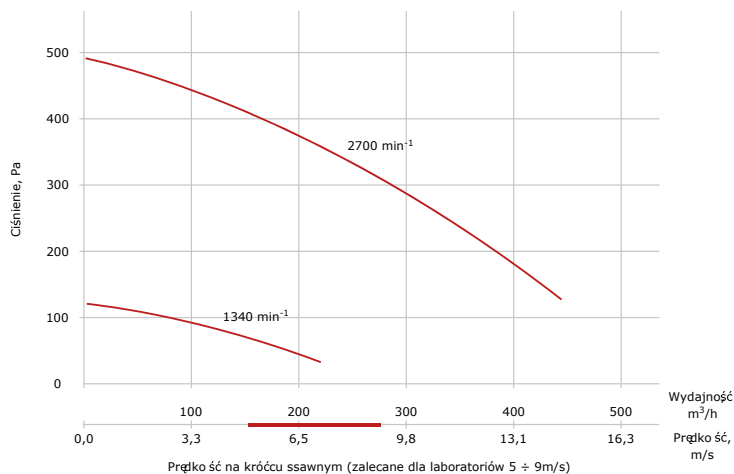
Zakres prędkości obrotowej		Prędkość obrotowa przy 50 Hz obr/min ⁻¹	Ilość biegunów	Moc nominalna kW	Natężenie znamionowe przy 400 V/50 Hz lub 230 V/50 Hz A	Wydajność maksymalna m ³ /h	Ciśnienie maksymalne Pa	Waga kg
10 Hz	60 Hz							

WYKONANIE STANDARDOWE

540	3240	3000	2	0,18	0,60	460	520	8,5
---	---	1500	4	0,06	0,35	230	150	8,5

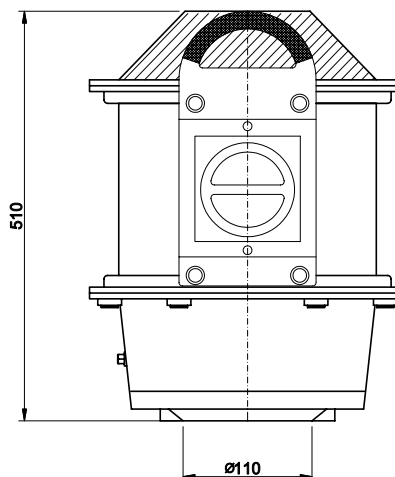
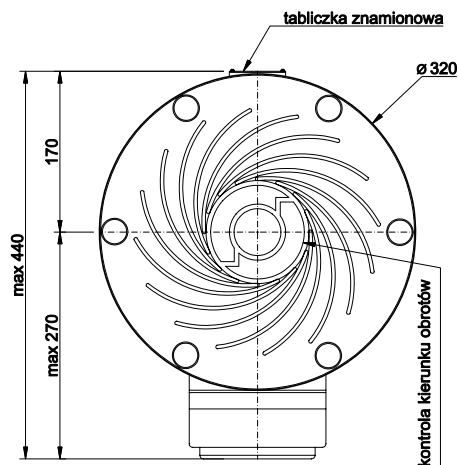
WYKONANIE EX - EEXE II 2GT3

---	---	3000	2	0,18	0,48	460	520	10
---	---	1500	4	0,12	0,48	230	150	10



Charakterystyka akustyczna

Prędkość obrotowa obr/min ⁻¹	Częstotliwość, Hz								Lw(dB)	Lw(dBA)
	63	125	250	500	1000	2000	4000	8000	dB	dB
3000	33	41	79	46	43	37	29	18	71	54
1500	17	57	26	26	22	16	6	3	49	31



średnica przyłącza - 110 mm
średnica wyrzutu - 125 mm

Wentylatory dachowe FDvF 110+ - 280

4.2 Typ FDvF 125

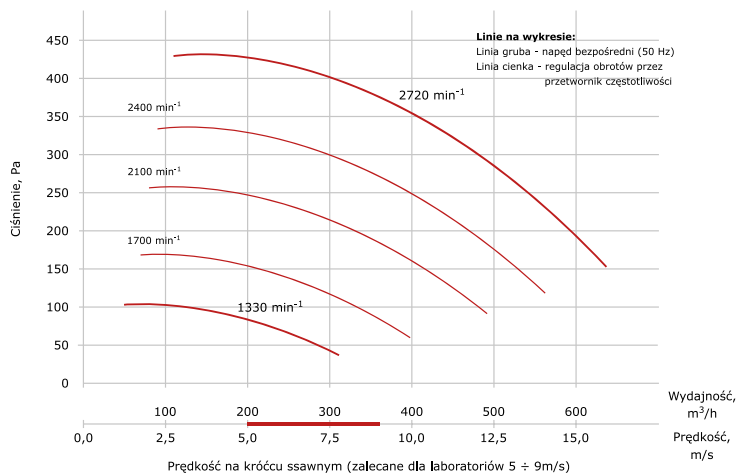
Zakres prędkości obrotowej		Prędkość obrotowa przy 50 Hz obr/min ⁻¹	Ilość biegunów ---	Moc nominalna kW	Natężenie znamionowe przy 400 V/50 Hz lub 230 V/50 Hz A	Wydajność maksymalna m ³ /h	Ciśnienie maksymalne		Waga
10 Hz	60 Hz						Pa	kg obr/min ⁻¹	

WYKONANIE STANDARDOWE

544	3264	3000	2	0,12	0,50	640	430	9
266	1596	1500	4	0,06	0,26	310	110	9

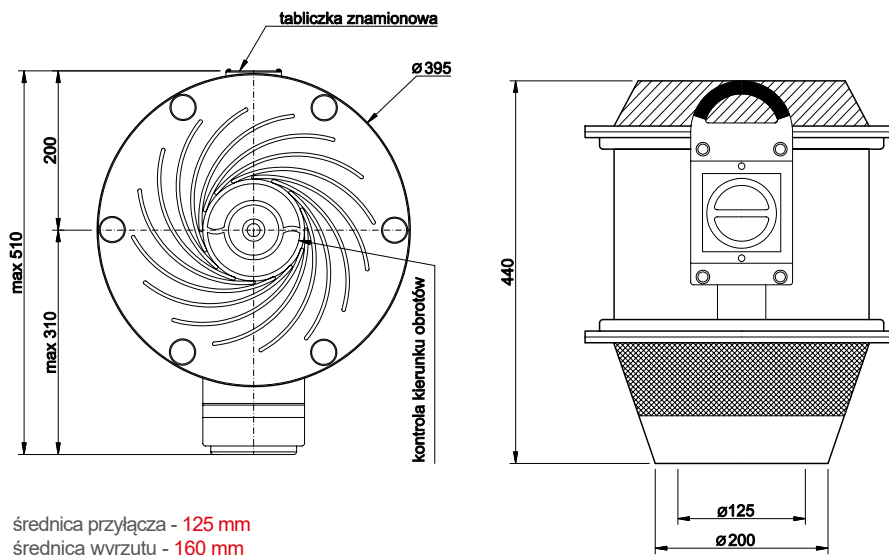
WYKONANIE EX - EEXE II 2GT3

---	---	3000	2	0,18	0,48	640	430	12
---	---	1500	4	0,12	0,48	310	110	12



Charakterystyka akustyczna

Prędkość obrotowa obr/min ⁻¹	Częstotliwość, Hz								Lw(dB)	Lw(dBA)
	dB								dB	dB
	63	125	250	500	1000	2000	4000	8000	---	---
3000	51	59	70	64	62	57	49	39	64	54
1500	34	48	44	45	42	36	27	16	44	34



Wentylatory dachowe FDvF 110+ - 280

4.3 Typ FDvF 125/140

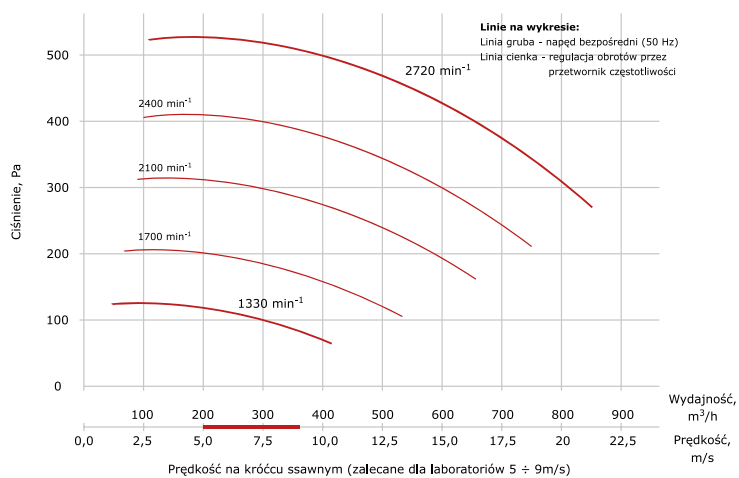
Zakres prędkości obrotowej		Prędkość obrotowa przy 50 Hz obr/min ⁻¹	Ilość biegunów	Moc nominalna kW	Napięcie znamionowe przy 400 V/50 Hz lub 230 V/50 Hz A	Wydajność maksymalna m ³ /h	Ciśnienie maksymalne Pa	Waga kg
10 Hz	60 Hz							

WYKONANIE STANDARDOWE

544	3264	3000	2	0,12	0,50	850	540	9
266	1596	1500	4	0,06	0,26	420	130	9

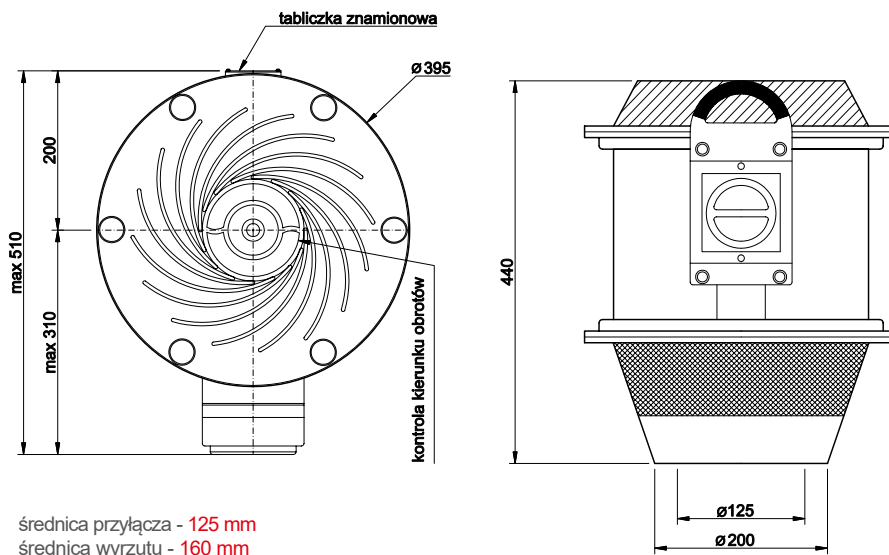
WYKONANIE EX - EEXE II 2GT3

---	---	3000	2	0,18	0,48	850	540	12
---	---	1500	4	0,12	0,48	420	130	12



Charakterystyka akustyczna

Prędkość obrotowa obr/min ⁻¹	Częstotliwość, Hz								Lw(dB)	Lw(dBA)
	dB								dB	dB
	63	125	250	500	1000	2000	4000	8000	---	---
3000	53	60	71	64	61	55	46	34	64	55
1500	36	49	45	44	39	21	22	9	44	35



Wentylatory dachowe FDvF 110+ - 280

4.4 Typ FDvF 160

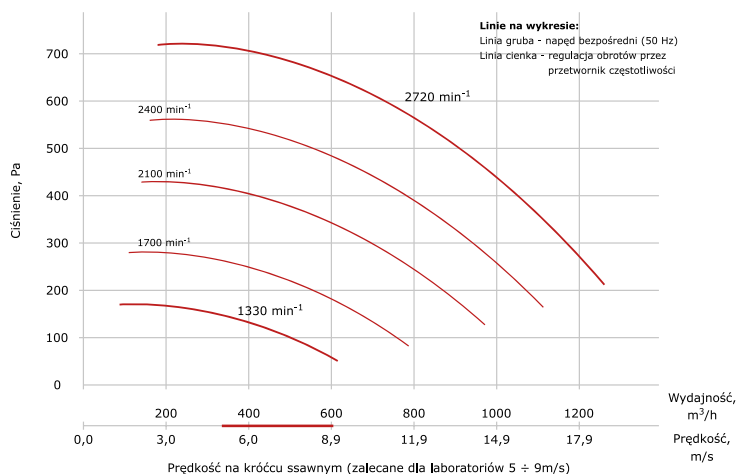
Zakres prędkości obrotowej		Prędkość obrotowa przy 50 Hz obr/min ⁻¹	Ilość biegunów ---	Moc nominalna kW	Natężenie znamionowe przy 400 V/50 Hz lub 230 V/50 Hz A	Wydajność maksymalna m ³ /h	Ciśnienie maksymalne		Waga
10 Hz	60 Hz						Pa	kg obr/min ⁻¹	

WYKONANIE STANDARDOWE

544	3264	3000	2	0,37	0,94	1260	720	17
266	1596	1500	4	0,12	0,70	620	170	17
178	1068	1000	6	0,09	0,50	410	75	17
---	---	3000/1500	2/4	0,55/0,11	1,27/0,34	1260	720	17
---	---	1500/1000	4/6	0,18/0,051	0,80/0,38	620	170	17
---	---	1500/750	4/8	0,18/0,037	0,62/0,24	620	170	17

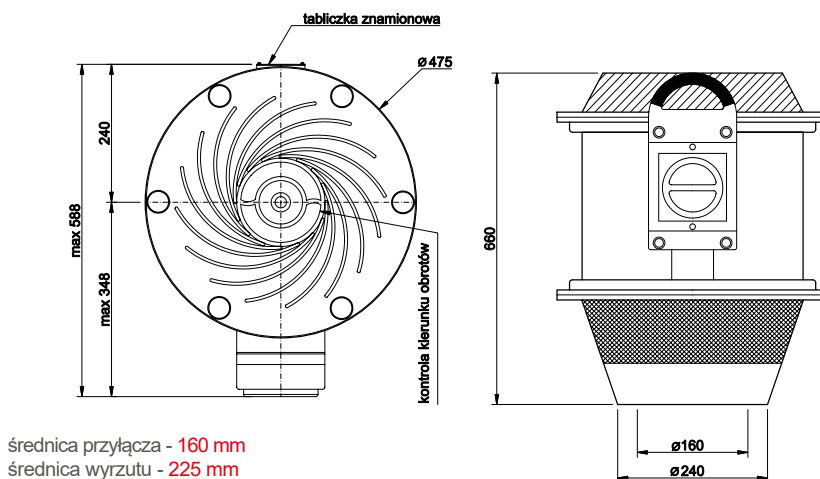
WYKONANIE EX - EEXE II 2GT3

---	---	3000	2	0,37	0,97	1260	720	21
---	---	1500	4	0,12	0,48	620	170	21



Charakterystyka akustyczna

Prędkość obrotowa obr/min ⁻¹	Częstotliwość, Hz								Lw(dB)	Lw(dBA)
	63	125	250	500	1000	2000	4000	8000	dB	dB
3000	58	66	77	71	69	64	57	48	71	61
1500	42	56	52	52	49	43	35	24	51	41



Wentylatory dachowe FDvF 110+ - 280

4.5 Typ FDvF 160/180

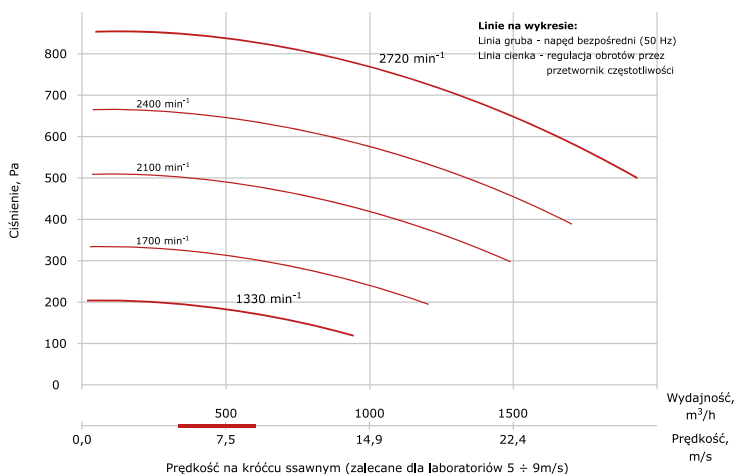
Zakres prędkości obrotowej		Prędkość obrotowa przy 50 Hz obr/min ⁻¹	Ilość biegunów	Moc nominalna kW	Natężenie znamionowe przy 400 V/50 Hz lub 230 V/50 Hz A	Wydajność maksymalna m ³ /h	Ciśnienie maksymalne		Waga kg obr/min ⁻¹
10 Hz	60 Hz						Pa		

WYKONANIE STANDARDOWE

544	3264	3000	2	0,37	0,94	1930	860	17
266	1596	1500	4	0,12	0,70	880	200	17
178	1068	1000	6	0,09	0,50	630	90	17
---	---	3000/1500	2/4	0,55/0,11	1,27/0,34	1930	860	17
---	---	1500/1000	4/6	0,18/0,051	0,80/0,38	880	200	17
---	---	1500/750	4/8	0,18/0,037	0,62/0,24	880	200	17

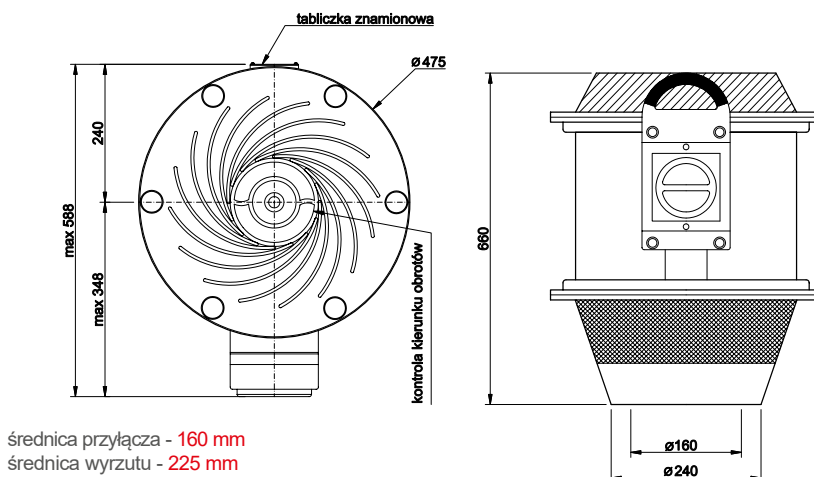
WYKONANIE EX - EEXE II 2GT3

---	---	3000	2	0,37	0,97	1930	860	21
---	---	1500	4	0,12	0,48	880	200	21



Charakterystyka akustyczna

Prędkość obrotowa obr/min ⁻¹	Częstotliwość, Hz								Lw(dB)	Lw(dBA)
	dB								dB	dB
	63	125	250	500	1000	2000	4000	8000	---	---
3000	61	68	78	72	69	62	53	42	72	63
1500	44	57	52	51	47	40	30	17	51	43



Wentylatory dachowe FDvF 110+ - 280

4.6 Typ FDvF 200

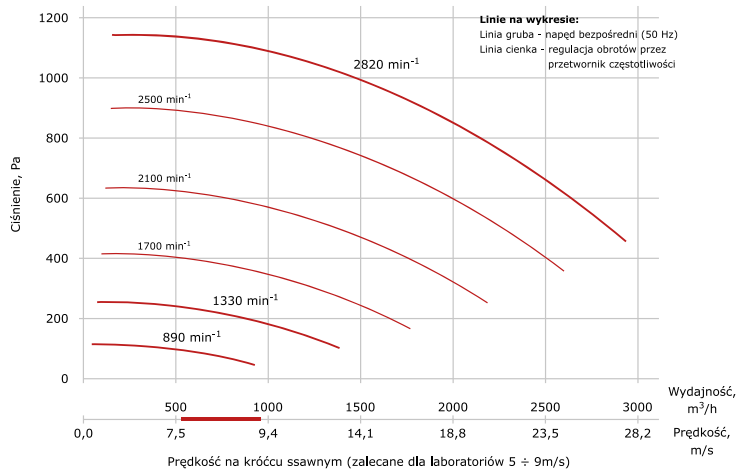
Zakres prędkości obrotowej		Prędkość obrotowa przy 50 Hz	Ilość biegunów	Moc nominalna	Natężenie znamionowe przy 400 V/50 Hz lub 230 V/50 Hz	Wydajność maksymalna	Ciśnienie maksymalne	Waga
10 Hz	60 Hz	obr/min ⁻¹	---	kW	A	m ³ /h	Pa	kg

WYKONANIE STANDARDOWE

564	3384	3000	2	0,75	1,80	2950	1140	20
266	1596	1500	4	0,25	0,86	1380	230	20
178	1068	1000	6	0,18	0,79	920	110	20
---	---	3000/1500	2/4	0,95/0,25	2,3/0,7	2950	1140	20
---	---	1500/1000	4/6	0,26/0,075	1,07/0,52	1380	230	20
---	---	1500/750	4/8	0,26/0,051	0,86/0,31	1380	230	20

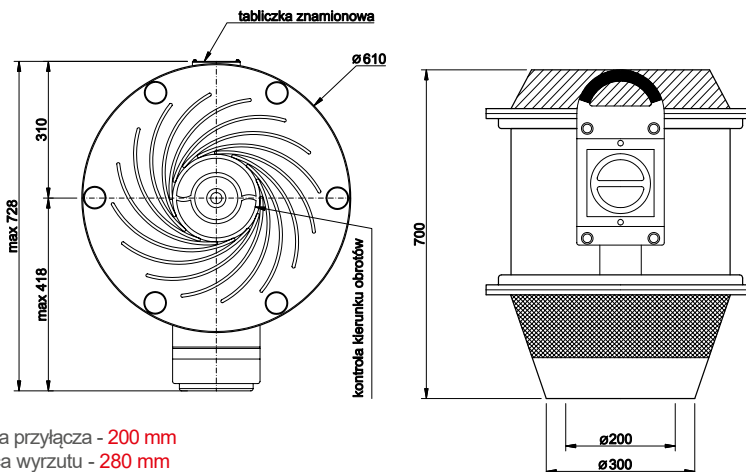
WYKONANIE EX - EEXE II 2GT3

---	---	3000	2	0,75	1,76	2950	1140	24
---	---	1500	4	0,25	0,79	1380	230	24
---	---	1000	6	0,37	1,30	920	110	24



Charakterystyka akustyczna

Prędkość obrotowa obr/min ⁻¹	Częstotliwość, Hz								Lw(dB)	Lw(dBA)
	63	125	250	500	1000	2000	4000	8000	dB	dB
3000	65	73	84	78	76	71	64	54	78	68
1500	49	62	59	59	56	50	42	31	58	48



średnica przyłącza - 200 mm
średnica wyrzutu - 280 mm

Wentylatory dachowe FDvF 110+ - 280

4.7 Typ FDvF 200/225

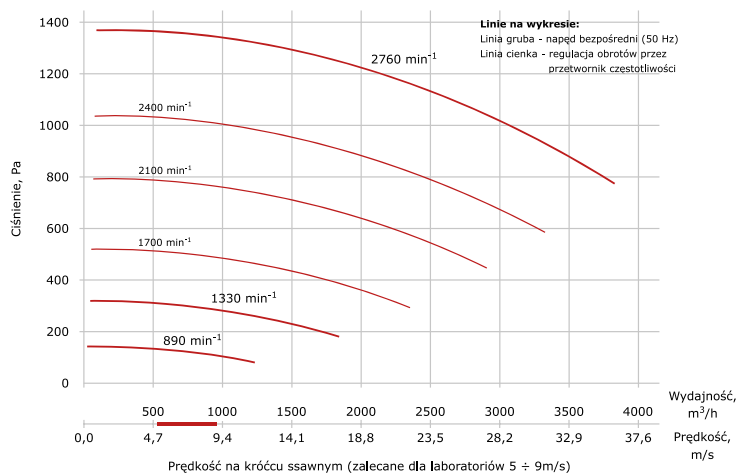
Zakres prędkości obrotowej		Prędkość obrotowa przy 50 Hz obr/min ⁻¹	Ilość biegunów	Moc nominalna kW	Natężenie znamionowe przy 400 V /50 Hz lub 230 V/50 Hz A	Wydajność maksymalna m ³ /h	Ciśnienie maksymalne Pa	Waga kg
10 Hz	60 Hz							

WYKONANIE STANDARDOWE

552	3312	3000	2	1,1	2,60	3850	1380	20
266	1596	1500	4	0,25	0,86	1830	310	20
178	1068	1000	6	0,18	0,79	1220	140	20
---	---	3000/1500	2/4	0,95/0,25	2,3/0,7	3850	1380	20
---	---	1500/1000	4/6	0,26/0,075	1,07/0,52	1830	310	20
---	---	1500/750	4/8	0,26/0,051	0,86/0,31	1830	310	20

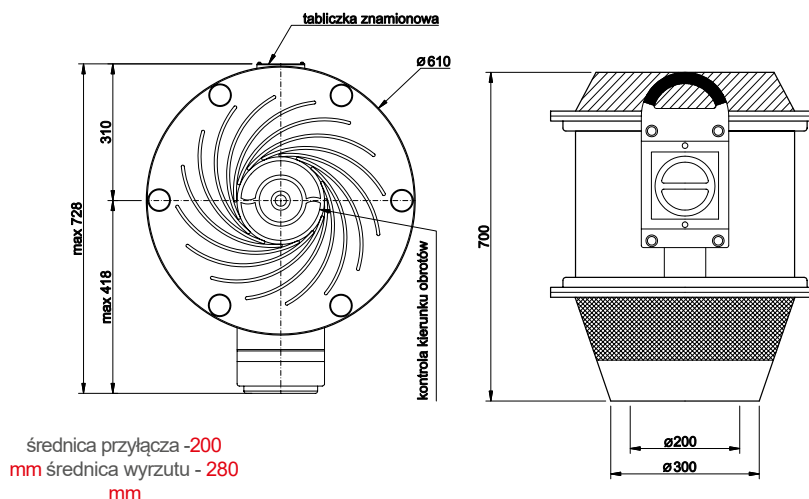
WYKONANIE EX - EEXE II 2GT3

---	---	3000	2	1,1	2,60	3850	1380	24
---	---	1500	4	0,25	0,79	1830	310	24
---	---	1000	6	0,37	1,30	1220	140	24



Charakterystyka akustyczna

Prędkość obrotowa obr/min ⁻¹	Częstotliwość, Hz								Lw(dB)	Lw(dBA)
	dB								dB	dB
	63	125	250	500	1000	2000	4000	8000	---	---
3000	68	75	85	78	75	69	60	48	79	70
1500	51	64	59	58	54	47	37	24	58	50



Wentylatory dachowe FDvF 110+ - 280

4.8 Typ FDvF 250

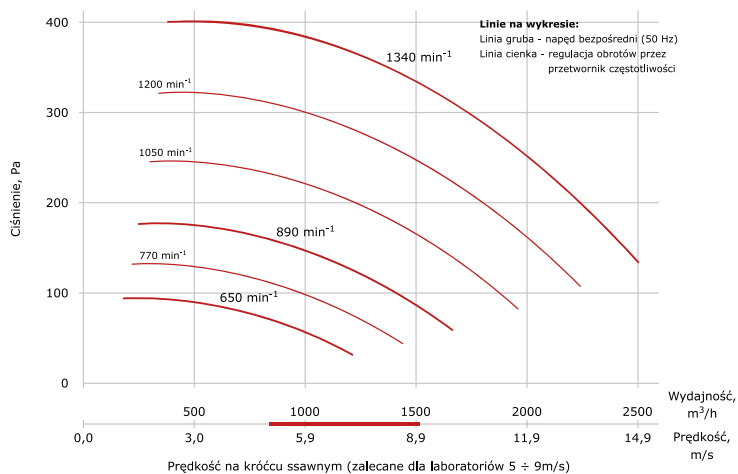
Zakres prędkości obrotowej		Prędkość obrotowa przy 50 Hz obr/min ⁻¹	Ilość biegunów	Moc nominalna kW	Natężenie znamionowe przy 400 V/50 Hz lub 230 V/50 Hz A	Wydajność maksymalna m ³ /h	Ciśnienie maksymalne		Waga
10 Hz	60 Hz						Pa	kg obr/min ⁻¹	

WYKONANIE STANDARDOWE

268	1608	1500	4	0,37	1,20	2500	400	26
178	1068	1000	6	0,18	0,79	1660	175	26
130	780	750	8	0,12	0,65	1140	90	26
---	---	1500/1000	4/6	0,55/0,18	1,75/0,66	2500	400	26
---	---	1500/750	4/8	0,50/0,10	1,00/0,42	2500	400	26

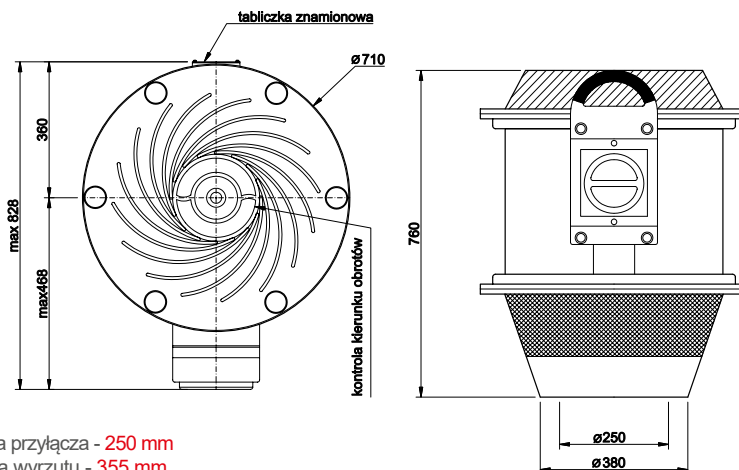
WYKONANIE EX - EEXE II 2GT3

---	---	1500	4	0,37	1,08	2500	400	31
---	---	1000	6	0,37	1,30	1660	175	31
---	---	750	8	0,18	0,78	1140	90	31



Charakterystyka akustyczna

Prędkość obrotowa obr/min ⁻¹	Częstotliwość, Hz								Lw(dB)	Lw(dBA)
	dB								dB	dB
	63	125	250	500	1000	2000	4000	8000	---	---
1500	55	69	65	66	63	57	49	37	65	55
950	44	58	53	53	49	43	34	22	52	42
750	45	44	46	46	42	35	26	14	44	34



Wentylatory dachowe FDvF 110+ - 280

4.9 Typ FDvF 250/280

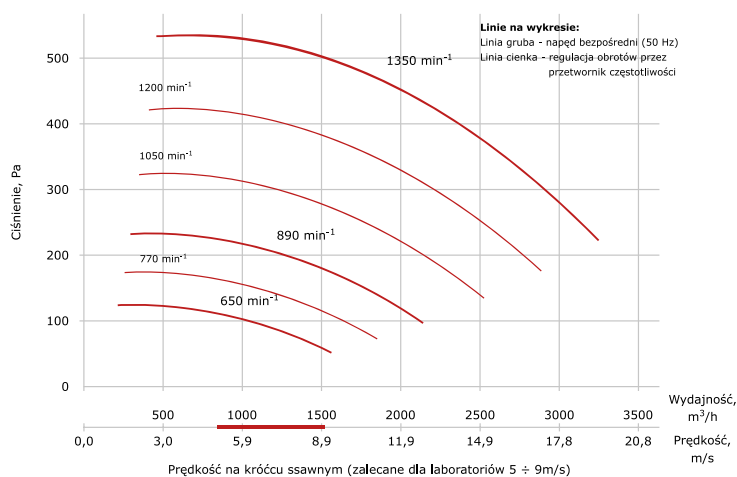
Zakres prędkości obrotowej		Prędkość obrotowa przy 50 Hz obr/min ⁻¹	Ilość biegunów	Moc nominalna kW	Natężenie znamionowe przy 400 V/50 Hz lub 230 V/50 Hz A	Wydajność maksymalna m ³ /h	Ciśnienie maksymalne		Waga
10 Hz	60 Hz						Pa	kg obr/min ⁻¹	

WYKONANIE STANDARDOWE

270	1620	1500	4	0,55	1,60	3250	540	26
178	1068	1000	6	0,18	0,79	2150	230	26
130	780	750	8	0,12	0,65	1580	125	26
---	---	1500/1000	4/6	0,55/0,18	1,75/0,66	3250	540	26
---	---	1500/750	4/8	0,50/0,10	1,00/0,42	3250	540	26

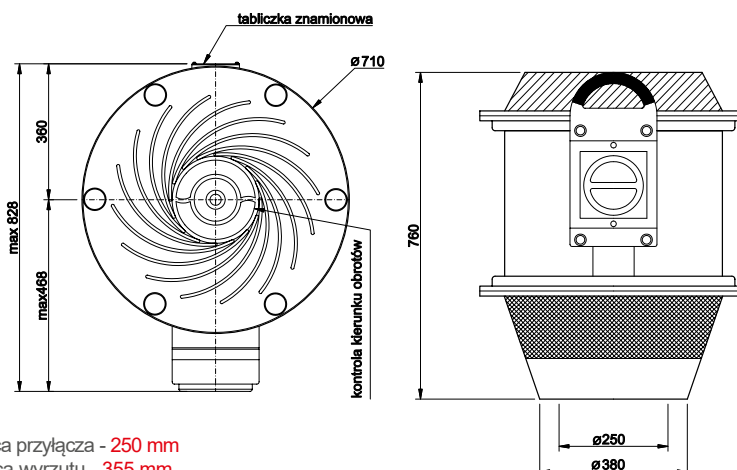
WYKONANIE EX - EEXE II 2GT3

---	---	1500	4	0,55	1,59	3250	540	31
---	---	1000	6	0,37	1,30	2150	230	31
---	---	750	8	0,18	0,78	1580	125	31



Charakterystyka akustyczna

Prędkość obrotowa obr/min ⁻¹	Częstotliwość, Hz								Lw(dB)	Lw(dBA)
	dB								dB	dB
	63	125	250	500	1000	2000	4000	8000	---	---
1500	57	70	66	65	61	53	43	30	65	56
950	46	58	53	51	46	38	28	13	52	43
750	46	44	45	43	38	30	19	5	43	34



średnica przyłącza - 250 mm
średnica wyrzutu - 355 mm

The logo for CHEMOWENT, featuring the word "CHEMOWENT" in a bold, sans-serif font. The letter "O" is replaced by a red circle with a white center. The logo is set against a white rectangular background.

CHEMOWENT[®]

PRODUCENT I DOSTAWCA SYSTEMU:

Grupa Konsultingowo-Inżynieryjna Kompleks
S.A. ul. Ogrodowa 19, 58-306 Wałbrzych

Telefon +48 74 841 55 19
Kom. +48 510 176 220

www.chemowent.pl

info@chemowent.pl

Firma Kompleks ciągle rozwija i doskonali swoje produkty, stąd zastrzega sobie prawo do modyfikacji lub zmiany specyfikacji swoich wyrobów bez powiadamiania.

Wszystkie informacje zawarte w tej publikacji przygotowane zostały w dobrej wierze i w przeświadczeniu, że na dzień przekazania materiałów są one aktualne inie budzą zastrzeżeń. Niniejszy katalog nie stanowi oferty w rozumieniu przepisów Kodeksu Cywilnego, lecz informację o produktach.