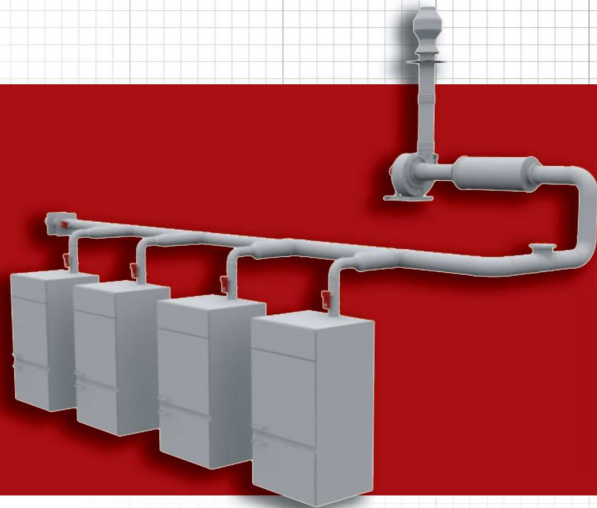
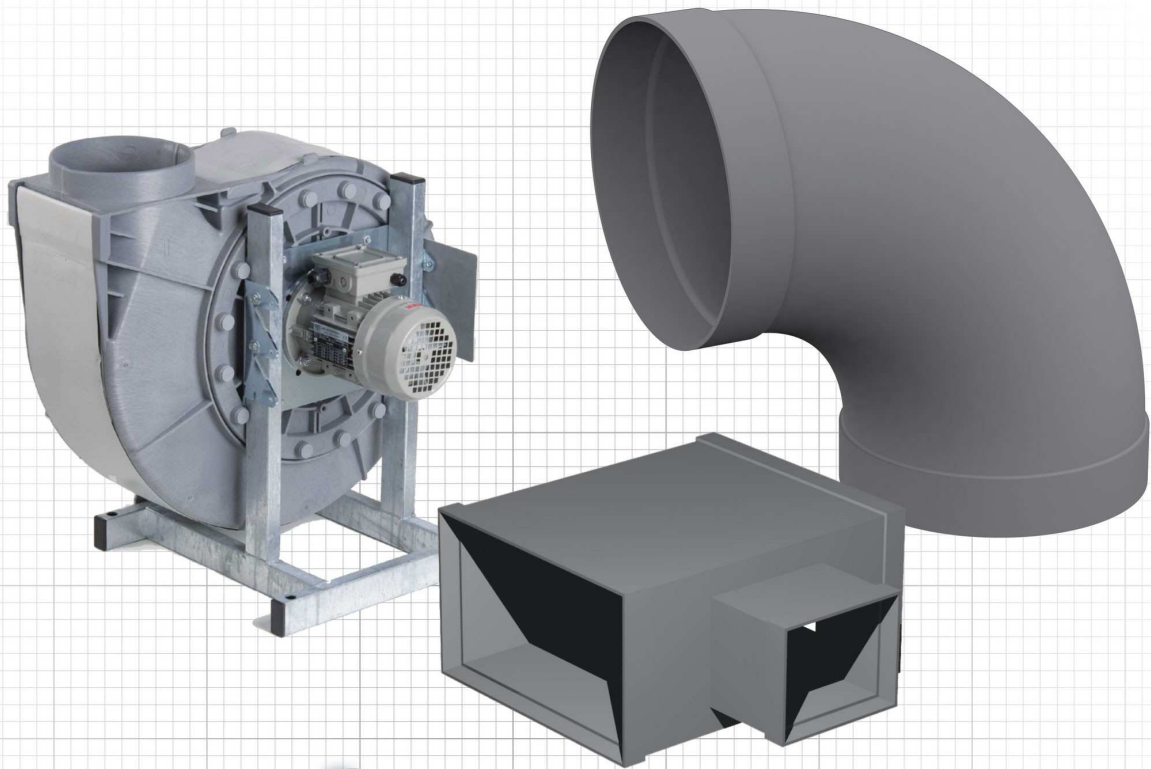


CHEMOWENT[®]

TECHNISCHE KATALOG



**Chemiebeständige
Lüftungsanlagen
aus Kunststoff**

Grupa Konsultingowo-Inżynieryjna

kompleks[®]

INHALTSÜBERSICHT

1. Rohre und Formteile im Rundprofil	3
1.1. Beschreibung	4
1.2. Rohre	5
1.3. Rohrbögen	8
1.4. T-Stück 90° und 45°	10
1.5. Y-Stück 90° und 45°	11
1.6. Muffe	12
1.7. Reduzierungen	13
1.8. Drosselklappen d75 - d400	15
1.9. Drosselklappen d450 - d800	16
1.10. Drosselklappen für den Antrieb	17
1.11. Rückschlagklappe für senkrechten/waagrechten Einbau	18
1.12. Deflektorhaube mit Muffe oder Flansch	19
1.13. Dachaufsatz 0° - 45°	20
1.14. Regenhaube	22
1.15. Wanddurchführung	23
1.16. Schutzgitter	24
1.17. Schließjalousie	25
1.18. T-Stück mit Reinigungsöffnung	26
1.19. Reinigungsstutzen	27
1.20. Flansch mit Muffe d75 - d400	28
1.21. Flansch d450 - d800	29
1.22. Elastische PVC-Manschetten	30
1.23. Ein- und Austrittsgitter	31
1.24. Montagerahmen für Ein- und Auslassgitter	32
1.25. Sattelstutzen mit Abzweig 90°	33
1.26. Sattelstutzen mit Abzweig 45°	34
1.27. Endstück	35
1.28. Rohrdämmung mit Muffe oder Flansch	36
2. Rechteckige Lüftungskanäle und -formstücke	43
2.1. Beschreibung	44
2.2. Typenreihe	45
2.3. Produktlinie	46
2.3.1. Rechteckige Lüftungskanäle	46
2.3.2. Kniestück 90°	47
2.3.3. Winkelbögen in Segmentbauweise	48
2.3.4. T-Stück 90	49
2.3.5. T-Stück 45	50
2.3.6. Symmetrische Reduzierung	51
2.3.7. Asymmetrische Reduzierung	52
2.3.8. Übergangsstück P/o (rechteckig zu rund)	53
2.3.9. Übergangsstück p/O (rund zu rechteckig)	54
2.3.10. Außenwanddurchführung	55

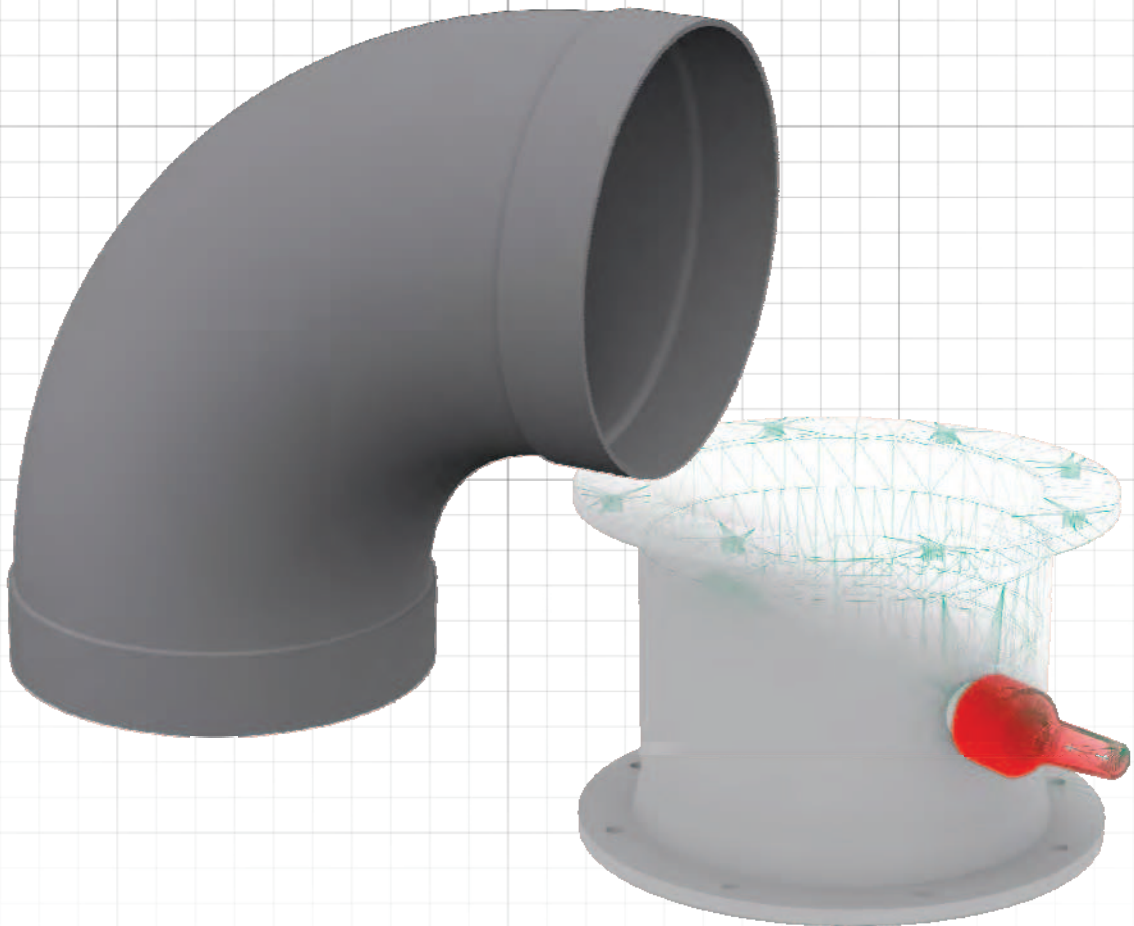
3. Chemiebeständige Ventilatoren.....	57
3.1. Produktlinie	58
3.2. Kleinradialventilator FRv 075 - 110+	59
3.3. Radialventilatoren FRv 125 - 280	66
3.4. Dachradialventilatoren FDv 075 - 280	83
3.5. Dachradialventilatoren FDvF 110+ - 280	104
4. Lüftungszubehör	123

1. ROHRE UND FORMTEILE IM RUNDPROFIL

1.1. BESCHREIBUNG

1.2. ROHRE

1.3. - 1.28. FORMTEILE UND ZUBEHÖR



1. RUNDE LÜFTUNGSROHRE UND -FORMTEILE AUS PVC/ PPs/ PP/ PE

1.1. Beschreibung

Information über Rohre und Formteile im Rundprofil.

Die Lüftungsleitungen sowie -formteile sind nach folgenden Normen gefertigt:

a. aus **PVC-U**:

- Rohre mit Rundprofil - **DIN 4740 Teil 1**
- Formteile mit Rundprofil - **DIN 4740 Teil 2**

b. aus **PP i PPs**:

- Rohre mit Rundprofil - **DIN 4741 Teil 1**
- Formteile mit Rundprofil - **DIN 4741 Teil 2**

c. andere Materialien auf Anfrage

d. Sämtliche Elemente werden nach Werknormen bzw. auf Kundenanfrage oder Kundenplan gefertigt.

Sämtliche Elemente sind nach DIN in folgenden Ausführungen lieferbar:

- Niederdruck $p_e = -630 \text{ Pa}$
- Mitteldruck $p_e = -1600 \text{ Pa}$
- Hochdruck $p_e = -5000 \text{ Pa}$

Maße

Die Nenngröße ist das vereinbarte Maß und wird zur Bezeichnung und Berechnung von geraden Leitungen und Formteilen verwendet. Ihr Außenmaß der Seite - **D**.

Dichtigkeit

Bei geschweißten Verbindungen von Rohren und Formteilen ist das System zu 100% dicht.

Festigkeit

Die Rohre und Formteile erhalten ihre Steifigkeit durch entsprechende Materialstärken. Bei voluminösen Rohren aus Platten ist eine verstärkende Berippung möglich, um die Stärke zu reduzieren.

Verbindungen

Mögliche Verbindungsarten von Rohren und Formteilen:

- **PVC-U** - glatte Rohre und Muffenformteile – mit Kunststoffschweißdraht PVC-U oder Kleben
- **PP/PPs** - glatte Rohre und Muffenformteile – mit Kunststoffschweißdraht PP/PPs
- **PE** - glatte Rohre und Muffenformteile – mit PE- Kunststoffschweißdraht
- Die Verbindung des Rohrsystems und der Formteile mit anderen Entlüftungsgeräten ist mittels Standardflanschen möglich.

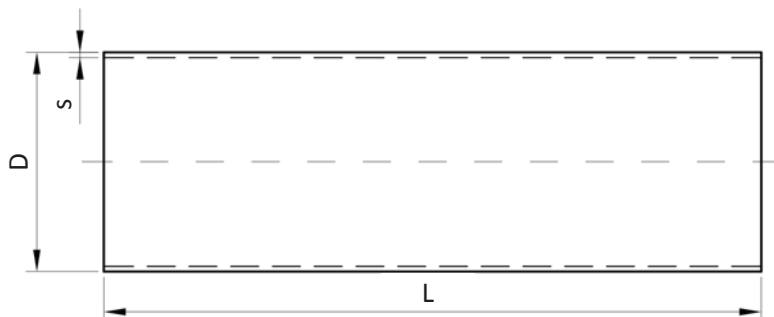
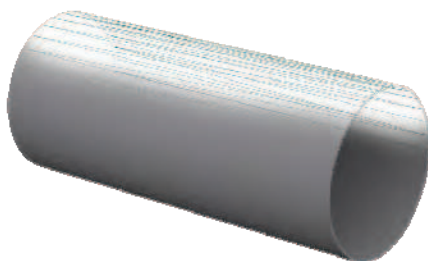
Bezeichnung

Das Symbol XX in der Katalognummer des jeweiligen Produktes entspricht der Kunststoffart und ist wie folgt auszufüllen:

- **PVC-U** - **XX** -> **88**
- **PPs** - **XX** -> **36**
- **PP** - **XX** -> **30**
- **PE** - **XX** -> **22**

1. RUNDE LÜFTUNGSRÖHRE UND -FORMTEILE AUS PVC/ PPs/ PP/ PE

1.2.1. Lüftungsrohre

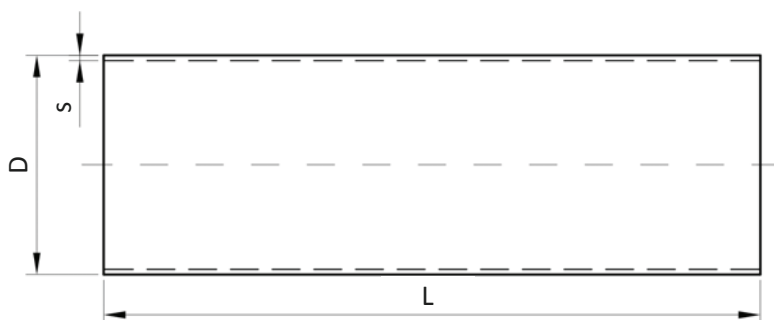
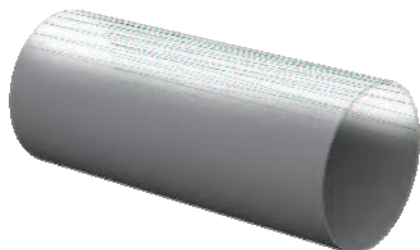


Bezeichnung	Katalognummer	D	l	s	
				PVC	PE / PP / PPs
---	---	mm	mm	mm	mm
Lüftungsrohre d32	XX.032.Y.0000	32	2500 / 5000		3,0
Lüftungsrohre d40	XX.040.Y.0000	40	2500 / 5000		3,0
Lüftungsrohre d50	XX.050.Y.0000	50	2500 / 5000		3,0
Lüftungsrohre d63	XX.063.Y.0000	63	2500 / 5000		3,0
Lüftungsrohre d75	XX.075.Y.0000	75	2500 / 5000		3,0
Lüftungsrohre d90	XX.090.Y.0000	90	2500 / 5000		3,0
Lüftungsrohre d110	XX.110.Y.0000	110	2500 / 5000	1,8	3,0
Lüftungsrohre d125	XX.125.Y.0000	125	2500 / 5000	1,8	3,0
Lüftungsrohre d140	XX.140.Y.0000	140	2500 / 5000	1,8	3,0
Lüftungsrohre d160	XX.160.Y.0000	160	2500 / 5000	1,8/2,5	3,0
Lüftungsrohre d180	XX.180.Y.0000	180	2500 / 5000	1,8/2,5	3,0
Lüftungsrohre d200	XX.200.Y.0000	200	2500 / 5000	1,8/2,5	3,0
Lüftungsrohre d225	XX.225.Y.0000	225	2500 / 5000	1,8/2,8	3,5
Lüftungsrohre d250	XX.250.Y.0000	250	2500 / 5000	2,0/2,9	3,5
Lüftungsrohre d280	XX.280.Y.0000	280	2500 / 5000	2,3/2,9	4,0
Lüftungsrohre d315	XX.315.Y.0000	315	2500 / 5000	2,5/2,9	5,0
Lüftungsrohre d355	XX.355.Y.0000	355	2500 / 5000	2,9/4,4	5,0
Lüftungsrohre d400	XX.400.Y.0000	400	2500 / 5000	3,2/5,0	6,0
Lüftungsrohre d450	XX.450.Y.0000	450	2500 / 5000	3,6/5,6	7,0
Lüftungsrohre d500	XX.500.Y.0000	500	2500 / 5000	4,0/5,6	8,0

- Bezeichnungen:
 - D** - Außendurchmesser der Rohre, mm
 - L** - Rohrlänge, mm
 - XX** - Materialbezeichnung, siehe Punkt 1.1.
 - Y** - zur Auswahl: **L** - Standardwandstärke / **M** - verstärkte Wand PVC
- Weitere Maße auf Anfrage.

1. RUNDE LÜFTUNGSRÖHRE UND -FORMTEILE AUS PVC/ PPs/ PP/ PE

1.2.2. Lüftungsrohre aus Elementen

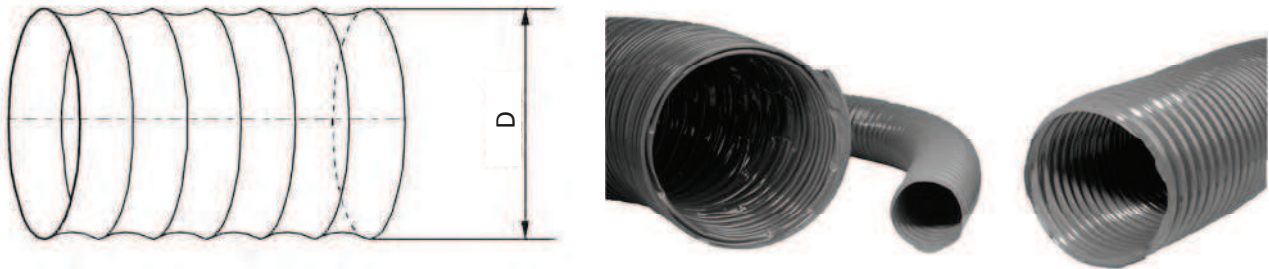


Bezeichnung	Katalognummer	D	l	s	
				L	M
---	---	mm	mm	mm	
Lüftungsrohre aus Elementen d400	XX.400.Y.000P	400	500 / 1000 / 1500 / 2000	5,0	
Lüftungsrohre aus Elementen d450	XX.450.Y.000P	450	500 / 1000 / 1500 / 2000	5,0	6,0
Lüftungsrohre aus Elementen d500	XX.500.Y.000P	500	500 / 1000 / 1500 / 2000	5,0	6,0
Lüftungsrohre aus Elementen d560	XX.560.Y.000P	560	500 / 1000 / 1500 / 2000	5,0	6,0
Lüftungsrohre aus Elementen d600	XX.600.Y.000P	600	500 / 1000 / 1500 / 2000	5,0	6,0
Lüftungsrohre aus Elementen d630	XX.630.Y.000P	630	500 / 1000 / 1500 / 2000	5,0	6,0
Lüftungsrohre aus Elementen d700	XX.700.Y.000P	700	500 / 1000 / 1500 / 2000	6,0	8,0
Lüftungsrohre aus Elementen d710	XX.710.Y.000P	710	500 / 1000 / 1500 / 2000	6,0	8,0
Lüftungsrohre aus Elementen d800	XX.800.Y.000P	800	500 / 1000 / 1500 / 2000	8,0	10,0
Lüftungsrohre aus Elementen d900	XX.900.Y.000P	900	500 / 1000 / 1500 / 2000	8,0	10,0 (12,0)
Lüftungsrohre aus Elementen d1000	XX.1000.Y.000P	1000	500 / 1000 / 1500 / 2000	(8,0) 10,0	12,0
Lüftungsrohre aus Elementen d1250	XX.1250.Y.000P	1250	500 / 1000 / 1500 / 2000	12,0	15,0
Lüftungsrohre aus Elementen d1400	XX.1400.Y.000P	1400	500 / 1000 / 1500 / 2000	12,0	15,0

- Bezeichnungen:
 - D** - Außendurchmesser der Rohre, mm
 - l** - Rohrlänge, mm
 - XX** - Materialbezeichnung, siehe Punkt 1.1.
 - Y** - zur Auswahl: **L** - Standardwandstärke / **M** - ścianka pogrubiona
- Weitere Maße auf Anfrage.

1. RUNDE LÜFTUNGSRÖHRE UND -FORMTEILE AUS PVC/ PPs/ PP/ PE

1.2.3. Elastische Lüftungsrohre aus PVC



Elastische Lüftungsrohre nach **DIN 24146 Teil 1** gefertigt

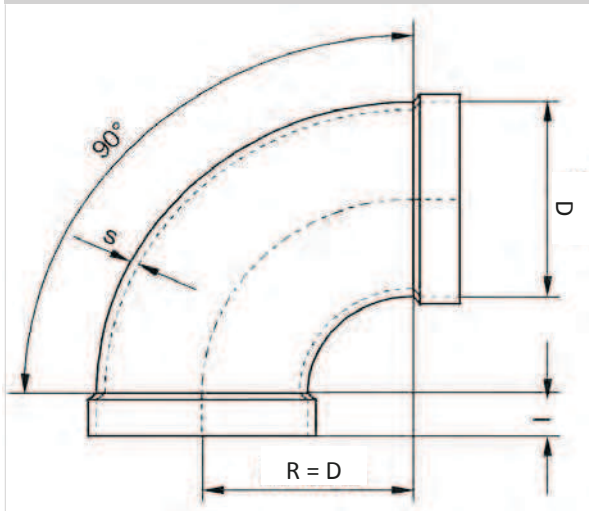
Bezeichnung	Katalognummer	D
---	---	mm
Elastische Lüftungsrohre Flex d75	88.075.RF.0000	75
Elastische Lüftungsrohre Flex d90	88.090.RF.0000	90
Elastische Lüftungsrohre Flex d110	88.110.RF.0000	110
Elastische Lüftungsrohre Flex d125	88.125.RF.0000	125
Elastische Lüftungsrohre Flex d140	88.140.RF.0000	140
Elastische Lüftungsrohre Flex d160	88.160.RF.0000	160
Elastische Lüftungsrohre Flex d180	88.180.RF.0000	180
Elastische Lüftungsrohre Flex d200	88.200.RF.0000	200
Elastische Lüftungsrohre Flex d225	88.225.RF.0000	225
Elastische Lüftungsrohre Flex d250	88.250.RF.0000	250
Elastische Lüftungsrohre Flex d280	88.280.RF.0000	280
Elastische Lüftungsrohre Flex d315	88.315.RF.0000	315
Elastische Lüftungsrohre Flex d355	88.355.RF.0000	355
Elastische Lüftungsrohre Flex d400	88.400.RF.0000	400
Elastische Lüftungsrohre Flex d450	88.450.RF.0000	450
Elastische Lüftungsrohre Flex d500	88.500.RF.0000	500
Elastische Lüftungsrohre Flex d600	88.600.RF.0000	600
Elastische Lüftungsrohre Flex d800	88.800.RF.0000	800

1. Bezeichnungen:
 - a. **D** - Außendurchmesser der Rohre, mm
 - b. **88** - FLEX-Rohre aus PVC.
- 2.
3. Weitere Maße auf Anfrage.

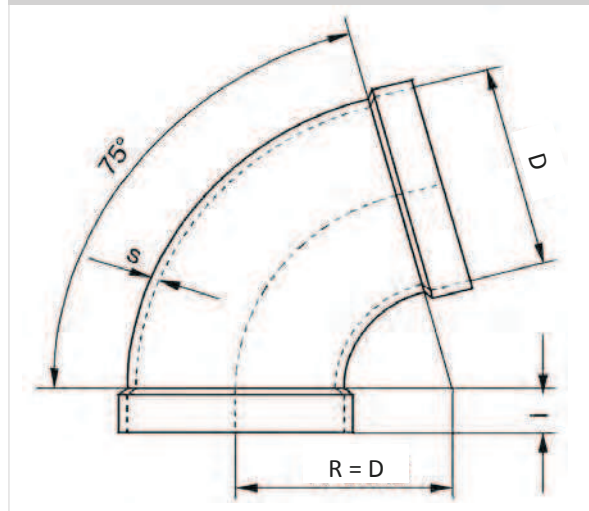
1. RUNDE LÜFTUNGSRÖHRE UND -FORMTEILE AUS PVC/ PPs/ PP/ PE

1.3. Winkelbögen - 90°, 75°, 60°, 45°, 30° i 15°

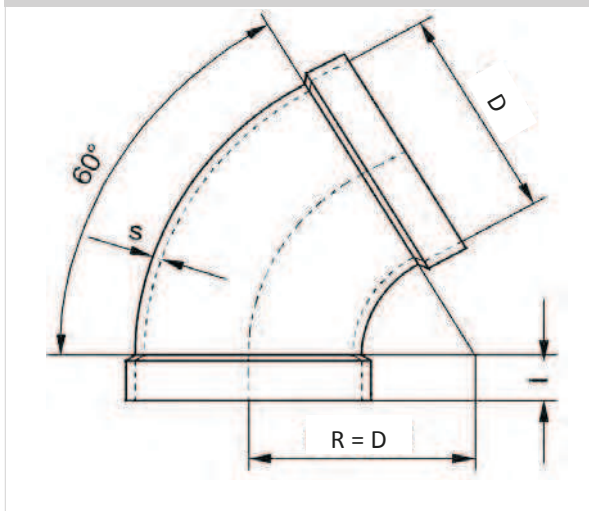
XX.DDD.L.0090 / $\zeta=0,25$



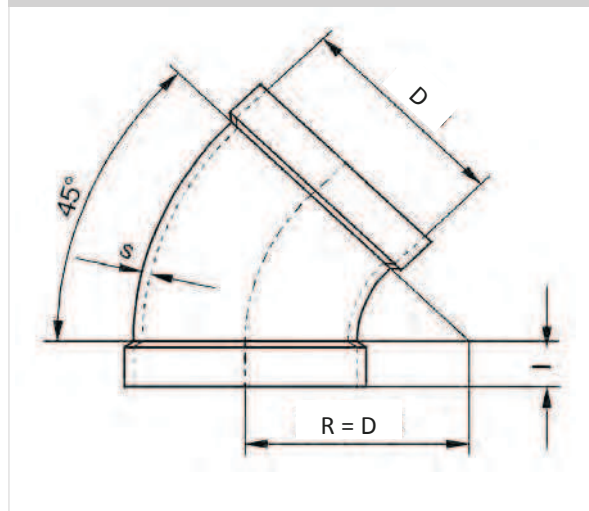
XX.DDD.L.0075 / $\zeta=0,20$



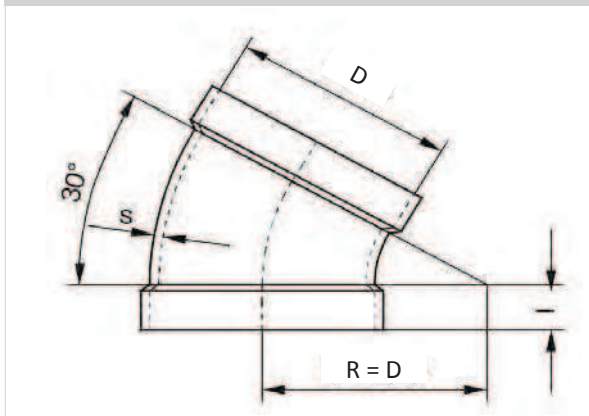
XX.DDD.L.0060 / $\zeta=0,18$



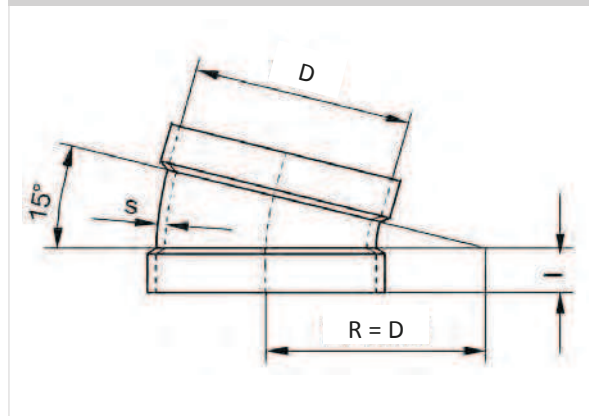
XX.DDD.L.0045 / $\zeta=0,15$



XX.DDD.L.0030 / $\zeta=0,10$



XX.DDD.L.0015 / $\zeta=0,05$

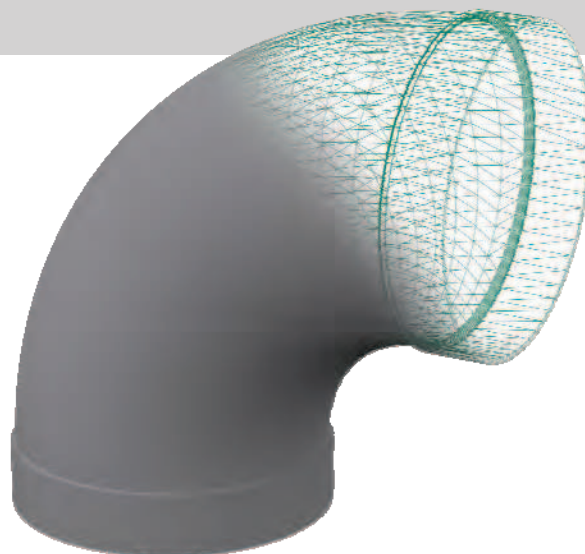


1. RUNDE LÜFTUNGSRÖHRE UND -FORMTEILE AUS PVC/ PPs/ PP/ PE

1.3. Winkelbögen - 90°, 75°, 60°, 45°, 30° i 15°

Bezeichnung	Katalognummer	D	I	s	
				PVC	PE / PP / PPs
---	---	mm	mm	mm	mm
Winkelbögen 90°/75°/60°/45°/30°/15° d50	XX.050.L.00YY	50	40	1,8	3,0
Winkelbögen 90°/75°/60°/45°/30°/15° d63	XX.063.L.00YY	63	40	1,8	3,0
Winkelbögen 90°/75°/60°/45°/30°/15° d75	XX.075.L.00YY	75	40	1,8	3,0
Winkelbögen 90°/75°/60°/45°/30°/15° d90	XX.090.L.00YY	90	40	1,8	3,0
Winkelbögen 90°/75°/60°/45°/30°/15° d110	XX.110.L.00YY	110	40	1,8	3,0
Winkelbögen 90°/75°/60°/45°/30°/15° d125	XX.125.L.00YY	125	40	1,8	3,0
Winkelbögen 90°/75°/60°/45°/30°/15° d140	XX.140.L.00YY	140	40	1,8	3,0
Winkelbögen 90°/75°/60°/45°/30°/15° d160	XX.160.L.00YY	160	40	1,8	3,0
Winkelbögen 90°/75°/60°/45°/30°/15° d180	XX.180.L.00YY	180	40	1,8	3,0
Winkelbögen 90°/75°/60°/45°/30°/15° d200	XX.200.L.00YY	200	40	1,8	3,0
Winkelbögen 90°/75°/60°/45°/30°/15° d225	XX.225.L.00YY	225	40	1,8	3,5
Winkelbögen 90°/75°/60°/45°/30°/15° d250	XX.250.L.00YY	250	40	2,0	3,5
Winkelbögen 90°/75°/60°/45°/30°/15° d280	XX.280.L.00YY	280	50	2,3	3,5
Winkelbögen 90°/75°/60°/45°/30°/15° d315	XX.315.L.00YY	315	50	2,5	4,0
Winkelbögen 90°/75°/60°/45°/30°/15° d355	XX.355.L.00YY	355	50	2,9	4,0
Winkelbögen 90°/75°/60°/45°/30°/15° d400	XX.400.L.00YY	400	50	3,2	4,5
Winkelbögen 90°/75°/60°/45°/30°/15° d450	XX.450.L.00YY	450	60	3,6	5,5
Winkelbögen 90°/75°/60°/45°/30°/15° d500	XX.500.L.00YY	500	60	4,0	6,5
Winkelbögen 90°/75°/60°/45°/30°/15° d560	XX.560.L.00YY	560	60	---	5,0
Winkelbögen 90°/75°/60°/45°/30°/15° d600	XX.600.L.00YY	600	80	6,0	6,0

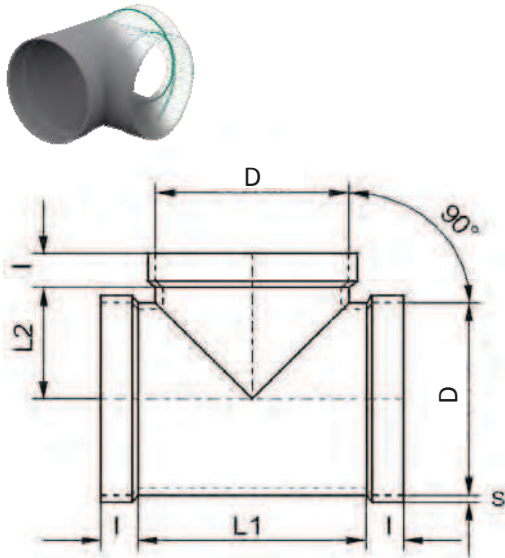
- Bezeichnungen:
 - D - Außendurchmesser Rohr, mm
 - s - Wandstärke, mm
 - I - Muffenlänge, mm
 - XX - Materialbezeichnung, siehe Punkt 1.1.
 - YY - Winkelbezeichnung - 90/75/60/45/30/15
- Rohrbogen d560 PVC – in Segmentbauweise
- Maße auf Anfrage:
 - PVC - ab D 700 ÷ 1250mm
 - PP / PE / PPs - ab D 630 ÷ 1250mm
- Druckverlustbeiwert ζ - Angabe auf Plan.
- Die Toleranz der Wandstärken befindet sich im Teil Beschreibung - punkt. 1.1.



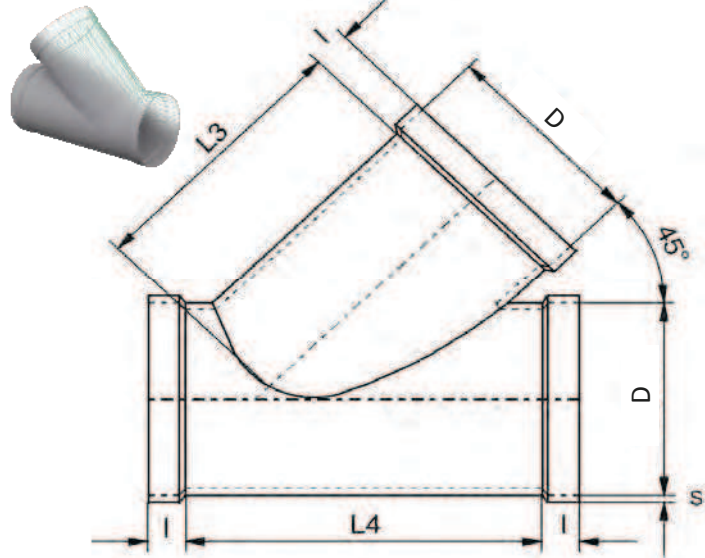
1. RUNDE LÜFTUNGSRÖHRE UND -FORMTEILE AUS PVC/ PPs/ PP/ PE

1.4. T-Stück mit Abzweig 90° und 45°

XX.DDD.L.9000 / ζ=1,10



XX.DDD.L.4500 / ζ=1,10



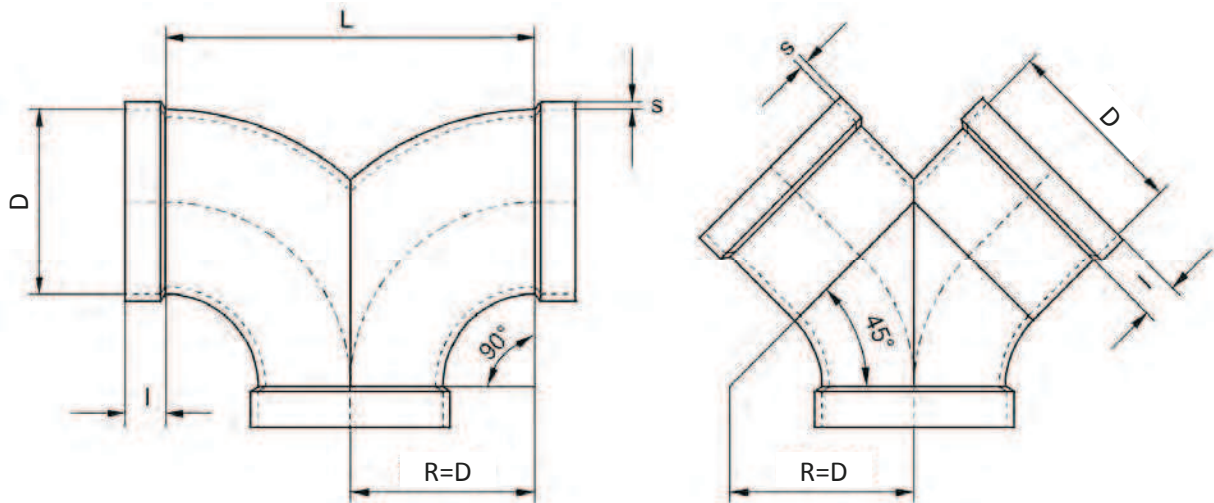
Bezeichnung	Katalognummer	D	I	L1	L2	L3	L4	S	
								PVC	PE / PP / PPs
---	---	mm	mm	mm	mm	mm	mm	mm	mm
T-Stück 90° und 45° d50	XX.050.L.YY00	50	40	105	52,5	120	165	2,5	3,0
T-Stück 90° und 45° d63	XX.063.L.YY00	63	40	105	52,5	120	165	2,5	3,0
T-Stück 90° und 45° d75	XX.075.L.YY00	75	40	105	52,5	120	165	2,5	3,0
T-Stück 90° und 45° d90	XX.090.L.YY00	90	40	120	60,0	140	190	2,5	3,0
T-Stück 90° und 45° d110	XX.110.L.YY00	110	40	140	70,0	170	235	2,5	3,0
T-Stück 90° und 45° d125	XX.125.L.YY00	125	40	155	77,5	190	255	2,5	3,0
T-Stück 90° und 45° d140	XX.140.L.YY00	140	40	170	85,0	210	280	2,5	3,0
T-Stück 90° und 45° d160	XX.160.L.YY00	160	40	190	95,0	240	325	2,5	3,0
T-Stück 90° und 45° d180	XX.180.L.YY00	180	40	210	105,0	265	355	2,5	3,0
T-Stück 90° und 45° d200	XX.200.L.YY00	200	40	230	115,0	290	380	2,5	3,0
T-Stück 90° und 45° d225	XX.225.L.YY00	225	40	255	127,5	330	440	2,0	3,5
T-Stück 90° und 45° d250	XX.250.L.YY00	250	40	280	140,0	360	475	2,0	3,5
T-Stück 90° und 45° d280	XX.280.L.YY00	280	50	310	165,0	400	515	2,3	3,5
T-Stück 90° und 45° d315	XX.315.L.YY00	315	50	345	172,5	440	565	2,5	4,0
T-Stück 90° und 45° d355	XX.355.L.YY00	355	50	385	192,5	490	620	2,9	4,0
T-Stück 90° und 45° d400	XX.400.L.YY00	400	50	430	215,0	540	685	3,2	4,5
T-Stück 90° und 45° d450	XX.450.L.YY00	450	60	570	285,0	610	770	3,6	5,0
T-Stück 90° und 45° d500	XX.500.L.YY00	500	60	620	310,0	680	880	4,0	5,0
T-Stück 90° und 45° d560	XX.560.L.YY00	560	60	680	340,0	---	---	---	5,0
T-Stück 90° und 45° d600	XX.600.L.YY00	600	60	760	380,0	---	---	5,0	6,0

1. RUNDE LÜFTUNGSRÖHRE UND -FORMTEILE AUS PVC/ PPs/ PP/ PE

1.5. Y-Stück mit Abzweig 90° und 45°

XX.DDD.Y.9000 / ζ=0,25

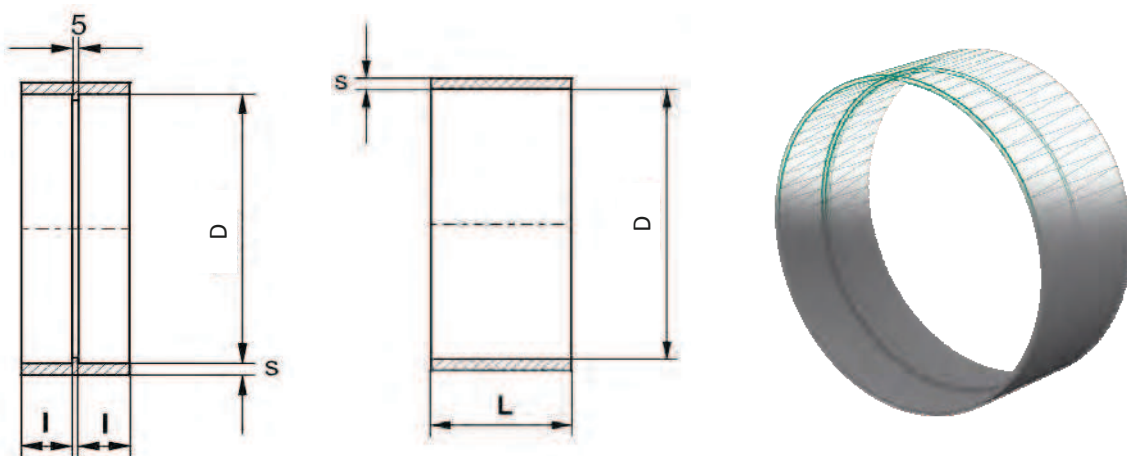
XX.DDD.Y.4500 / ζ=0,15



Bezeichnung	Katalognummer	D	I	L	s	
					PVC	PE / PP / PPs
---	---	mm	mm	mm	mm	mm
Y-Stück 90° und 45° d50	XX.050.Y.YY00	50	40	150	1,8	3,0
Y-Stück 90° und 45° d63	XX.063.Y.YY00	63	40	150	1,8	3,0
Y-Stück 90° und 45° d75	XX.075.Y.YY00	75	40	150	1,8	3,0
Y-Stück 90° und 45° d90	XX.090.Y.YY00	90	40	180	1,8	3,0
Y-Stück 90° und 45° d110	XX.110.Y.YY00	110	40	220	1,8	3,0
Y-Stück 90° und 45° d125	XX.125.Y.YY00	125	40	250	1,8	3,0
Y-Stück 90° und 45° d140	XX.140.Y.YY00	140	40	280	1,8	3,0
Y-Stück 90° und 45° d160	XX.160.Y.YY00	160	40	320	1,8	3,0
Y-Stück 90° und 45° d180	XX.180.Y.YY00	180	40	360	1,8	3,0
Y-Stück 90° und 45° d200	XX.200.Y.YY00	200	40	400	1,8	3,0
Y-Stück 90° und 45° d225	XX.225.Y.YY00	225	40	450	1,8	3,5
Y-Stück 90° und 45° d250	XX.250.Y.YY00	250	40	500	2,0	3,5
Y-Stück 90° und 45° d280	XX.280.Y.YY00	280	50	560	2,3	3,5
Y-Stück 90° und 45° d315	XX.315.Y.YY00	315	50	630	2,5	4,0
Y-Stück 90° und 45° d355	XX.355.Y.YY00	355	50	710	2,9	4,0
Y-Stück 90° und 45° d400	XX.400.Y.YY00	400	50	800	3,2	4,5
Y-Stück 90° und 45° d450	XX.450.Y.YY00	450	60	900	3,6	5,5
Y-Stück 90° und 45° d500	XX.500.Y.YY00	500	60	1000	4,0	6,5
Y-Stück 90° und 45° d560	XX.560.Y.YY00	560	60	1120	4,0	5,0
Y-Stück 90° und 45° d600	XX.600.Y.YY00	600	60	1200	5,0	6,0

1. RUNDE LÜFTUNGSRÖHRE UND -FORMTEILE AUS PVC/ PPs/ PP/ PE

1.6. Muffe

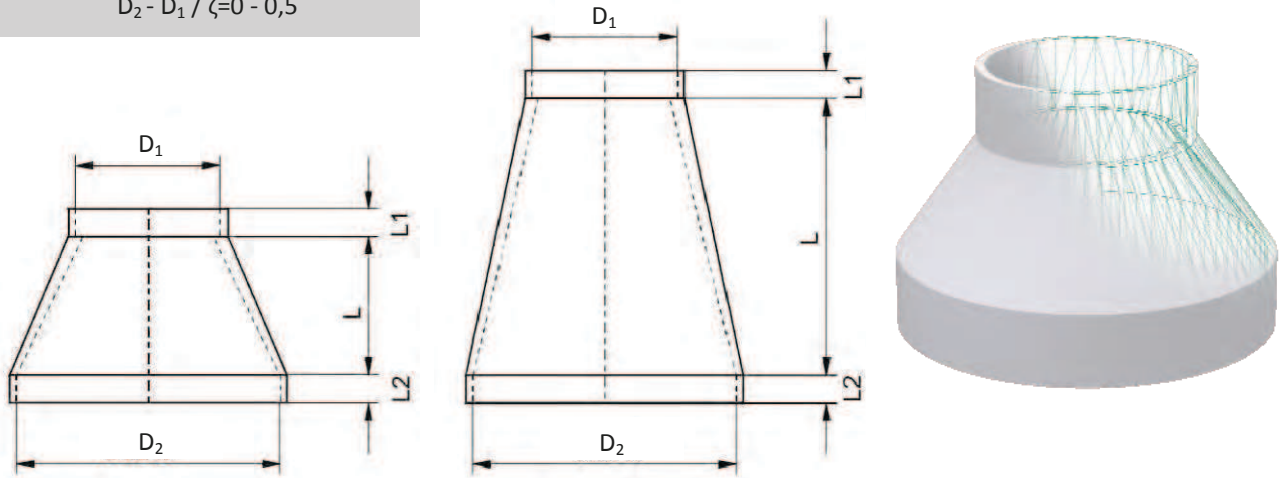


Bezeichnung	Katalognummer	D	I	L	s	
					PVC	PE / PP / PPs
---	---	mm	mm	mm	mm	mm
Muffe d50	XX.050.L.0002	50	40	---	2,5	3,0
Muffe d63	XX.063.L.0002	63	40	---	2,5	3,0
Muffe d75	XX.075.L.0002	75	40	---	2,5	3,0
Muffe d90	XX.090.L.0002	90	40	---	2,5	3,0
Muffe d110	XX.110.L.0002	110	40	---	2,5	3,0
Muffe d125	XX.125.L.0002	125	40	---	2,5	3,0
Muffe d140	XX.140.L.0002	140	40	---	2,5	3,0
Muffe d160	XX.160.L.0002	160	40	---	2,5	3,0
Muffe d180	XX.180.L.0002	180	40	---	2,5	3,0
Muffe d200	XX.200.L.0002	200	40	---	2,5	3,0
Muffe d225	XX.225.L.0002	225	40	---	2,5	3,5
Muffe d250	XX.250.L.0002	250	40	---	2,5	3,5
Muffe d280	XX.280.L.0002	280	50	---	2,5	3,5
Muffe d315	XX.315.L.0002	315	50	---	2,5	4,0
Muffe d355	XX.355.L.0002	355	50	---	3,0	4,0
Muffe d400	XX.400.L.0002	400	50	---	3,0	4,5
Muffe d450	XX.450.L.0002	450	---	120	3,6	5,0
Muffe d500	XX.500.L.0002	500	---	120	4,0	5,0
Muffe d560	XX.560.L.0002	560	---	120		5,0
Muffe d600	XX.600.L.0002	600	---	120	5,0	6,0
Muffe d630	XX.630.L.0002	630	---	120		6,0
Muffe d700	XX.700.L.0002	700	---	150	5,0	6,0
Muffe d710	XX.710.L.0002	710	---	150		6,0
Muffe d800	XX.800.L.0002	800	---	150	6,0	8,0

1. RUNDE LÜFTUNGSRÖHRE UND -FORMTEILE AUS PVC/ PPs/ PP/ PE

1.7. Reduzierungen

$$D_2 - D_1 / \zeta = 0 - 0,5$$



Bezeichnung	Katalognummer	D ₁	D ₂	L	L ₁	L ₂
---	---	mm	mm	mm	mm	mm
Reduzierungen d90 x d75	XX.090.R.0075	75	90	40	40	40
Reduzierungen d110 x d75	XX.110.R.0075	75	110	80	40	40
Reduzierungen d110 x d90	XX.110.R.0090	90	110	60	40	40
Reduzierungen d125 x 110	XX.125.R.0110	110	125	40	40	40
Reduzierungen d140 x d110	XX.140.R.0110	110	140	80	40	40
Reduzierungen d140 x d125	XX.140.R.0125	125	140	40	40	40
Reduzierungen d160 x d110	XX.160.R.0110	110	160	140	40	40
Reduzierungen d160 x d125	XX.160.R.0125	125	160	100	40	40
Reduzierungen d160 x d140	XX.160.R.0140	140	160	60	40	40
Reduzierungen d180 x d110	XX.180.R.0110	110	180	60	40	40
Reduzierungen d180 x d125	XX.180.R.0125	125	180	50	40	40
Reduzierungen d180 x d140	XX.180.R.0140	140	180	40	40	40
Reduzierungen d180 x d160	XX.180.R.0160	160	180	60	40	40
Reduzierungen d200 x d110	XX.200.R.0110	110	200	65	40	40
Reduzierungen d200 x d125	XX.200.R.0125	125	200	75	40	40
Reduzierungen d200 x d140	XX.200.R.0140	140	200	70	40	40
Reduzierungen d200 x d160	XX.200.R.0160	160	200	120	40	40
Reduzierungen d200 x d180	XX.200.R.0180	180	200	60	40	40
Reduzierungen d225 x d125	XX.225.R.0125	125	225	80	40	40
Reduzierungen d225 x d140	XX.225.R.0140	140	225	70	40	40
Reduzierungen d225 x d160	XX.225.R.0160	160	225	100	40	40
Reduzierungen d225 x d180	XX.225.R.0180	180	225	105	40	40
Reduzierungen d225 x d200	XX.225.R.0200	200	225	80	40	40
Reduzierungen d250 x d125	XX.250.R.0125	125	250	90	40	40
Reduzierungen d250 x d140	XX.250.R.0140	140	250	80	40	40

1. RUNDE LÜFTUNGSROHRE UND -FORMTEILE AUS PVC/ PPs/ PP/ PE

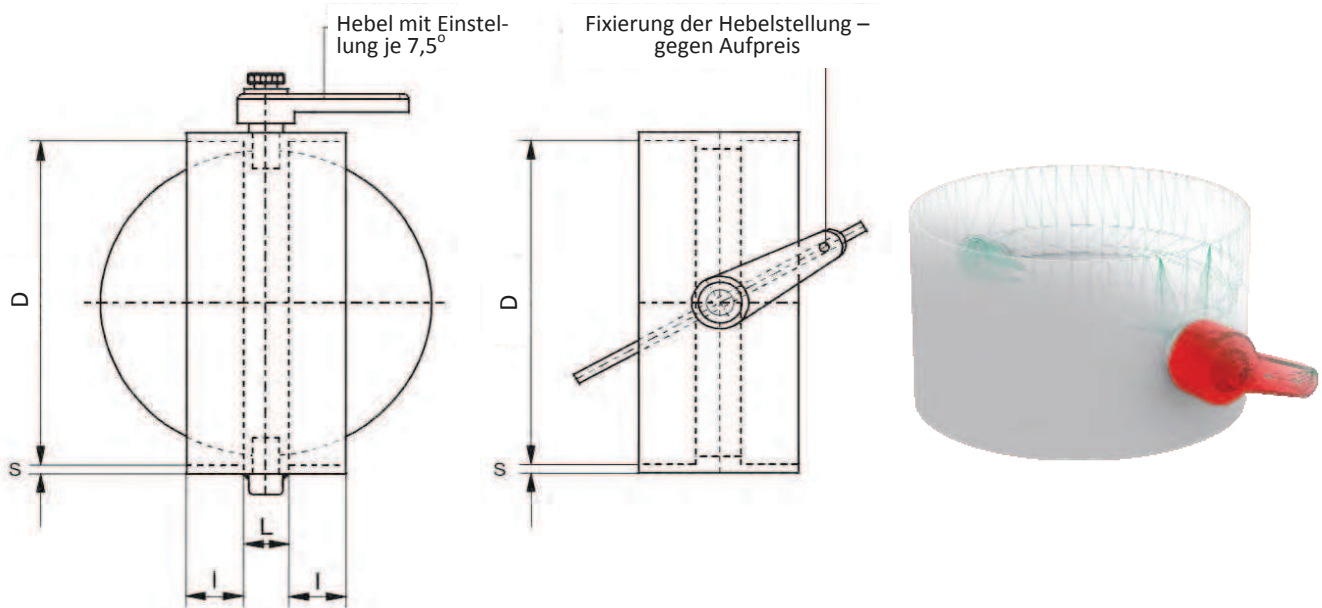
1.7. Reduzierungen

Bezeichnung	Katalognummer	D ₁	D ₂	L	L ₁	L ₂
---	---	mm	mm	mm	mm	mm
Reduzierungen d250 x d160	XX.250.R.0160	160	250	120	40	40
Reduzierungen d250 x d180	XX.250.R.0180	180	250	100	40	40
Reduzierungen d250 x d200	XX.250.R.0200	200	250	140	40	40
Reduzierungen d250 x d225	XX.250.R.0225	225	250	80	40	40
Reduzierungen d280 x d160	XX.280.R.0160	160	280	95	40	50
Reduzierungen d280 x d180	XX.280.R.0180	180	280	75	40	50
Reduzierungen d280 x d200	XX.280.R.0200	200	280	120	40	50
Reduzierungen d280 x d225	XX.280.R.0225	225	280	120	40	50
Reduzierungen d280 x d250	XX.280.R.0250	250	280	80	40	50
Reduzierungen d315 x d160	XX.315.R.0160	160	315	115	40	50
Reduzierungen d315 x d180	XX.315.R.0180	180	315	100	40	50
Reduzierungen d315 x d200	XX.315.R.0200	200	315	160	40	50
Reduzierungen d315 x d225	XX.315.R.0225	225	315	155	40	50
Reduzierungen d315 x d250	XX.315.R.0250	250	315	100	40	50
Reduzierungen d315 x d280	XX.315.R.0280	280	315	100	50	50
Reduzierungen d355 x d200	XX.355.R.0200	200	355	115	40	50
Reduzierungen d355 x d225	XX.355.R.0225	225	355	120	40	50
Reduzierungen d355 x d250	XX.355.R.0250	250	355	140	40	50
Reduzierungen d355 x d280	XX.355.R.0280	280	355	135	50	50
Reduzierungen d355 x d315	XX.355.R.0315	315	355	120	50	50
Reduzierungen d400 x d225	XX.400.R.0225	225	400	125	40	50
Reduzierungen d400 x d250	XX.400.R.0250	250	400	125	40	50
Reduzierungen d400 x d280	XX.400.R.0280	280	400	105	50	50
Reduzierungen d400 x d315	XX.400.R.0315	315	400	120	50	50
Reduzierungen d400 x d355	XX.400.R.0355	355	400	135	50	50
Reduzierungen d450 x d250	XX.450.R.0250	250	450	145	40	50
Reduzierungen d450 x d280	XX.450.R.0280	280	450	150	50	50
Reduzierungen d450 x d315	XX.450.R.0315	315	450	120	50	50
Reduzierungen d450 x d355	XX.450.R.0355	355	450	100	50	50
Reduzierungen d500 x d280	XX.500.R.0280	280	500	160	50	50
Reduzierungen d500 x d315	XX.500.R.0315	315	500	135	50	50
Reduzierungen d500 x d355	XX.500.R.0355	355	500	140	50	50

1. Bezeichnungen:
 - a. **D₁/D₂** - Außendurchmesser der Rohre, mm
 - b. **L₁/L₂** - Muffenlänge, mm
 - c. **XX** - Materialbezeichnung, siehe Punkt 1.1.
2. Weitere Maße auf Anfrage.

1. RUNDE LÜFTUNGSRÖHRE UND -FORMTEILE AUS PVC/ PPs/ PP/ PE

1.8. Drosselklappen d75 - d400



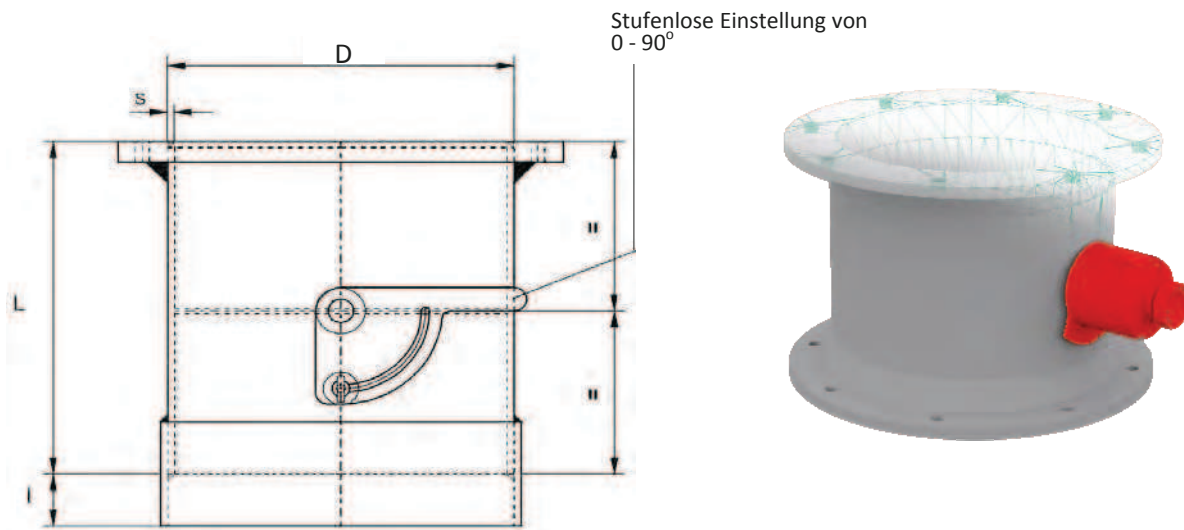
ζ bei Klappeneinstellung	0,5	1,5	4	11	33	120	250
	10°	20°	30°	40°	50°	60°	70°

Bezeichnung	Katalognummer	D	L	I	S	
					PVC	PE / PP / PPs
---	---	mm	mm	mm	mm	mm
Drosselklappen d75	XX.075.L.0070	75	40	40	2,5	3,0
Drosselklappen d90	XX.090.L.0070	90	40	40	2,5	3,0
Drosselklappen d110	XX.110.L.0070	110	40	40	2,5	3,0
Drosselklappen d125	XX.125.L.0070	125	40	40	2,5	3,0
Drosselklappen d140	XX.140.L.0070	140	40	40	2,5	3,0
Drosselklappen d160	XX.160.L.0070	160	40	40	2,5	3,0
Drosselklappen d180	XX.180.L.0070	180	40	40	2,5	3,5
Drosselklappen d200	XX.200.L.0070	200	40	40	2,5	3,5
Drosselklappen d225	XX.225.L.0070	225	40	40	2,5	3,5
Drosselklappen d250	XX.250.L.0070	250	40	40	2,5	3,5
Drosselklappen d280	XX.280.L.0070	280	40	50	2,5	3,5
Drosselklappen d315	XX.315.L.0070	315	40	50	2,5	4,0
Drosselklappen d355	XX.355.L.0070	355	40	50	3,0	4,0
Drosselklappen d400	XX.400.L.0070	400	40	50	3,5	4,5

- Bezeichnungen:
 - D** - Außendurchmesser der Rohre, mm
 - I** - Muffenlänge, mm
 - XX** - Materialbezeichnung, siehe Punkt 1.1.
- Fixierung der Hebelstellung – gegen Aufpreis - Katalognummer **XX.DDD.P.0070.B.**
- Weitere Maße auf Anfrage.

1. RUNDE LÜFTUNGSRÖHRE UND -FORMTEILE AUS PVC/ PPs/ PP/ PE

1.9. Drosselklappen d450 - d800



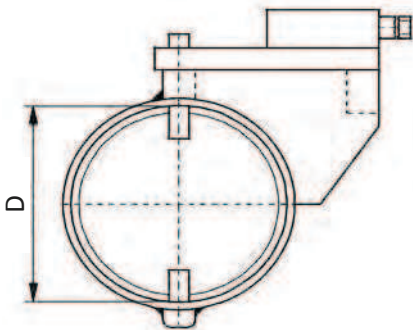
ζ bei Klappeneinstellung	0,5	1,5	4	11	33	120	250
	10°	20°	30°	40°	50°	60°	70°

Bezeichnung	Katalognummer	D	L	I	s	
					PVC	PE / PP / PPs
---	---	mm	mm	mm	mm	mm
Drosselklappen d450	XX.450.L.0070	450	320	60	3,6	5,0
Drosselklappen d500	XX.500.L.0070	500	360	60	4,0	5,0
Drosselklappen d560	XX.560.L.0070	560	410	70	---	6,0
Drosselklappen d600	XX.600.L.0070	600	450	70	5,0	6,0
Drosselklappen d630	XX.630.L.0070	630	480	70	---	6,0
Drosselklappen d700	XX.700.L.0070	700	520	70	6,0	8,0
Drosselklappen d710	XX.710.L.0070	710	530	70	---	8,0
Drosselklappen d800	XX.800.L.0070	800	560	70	6,0	8,0

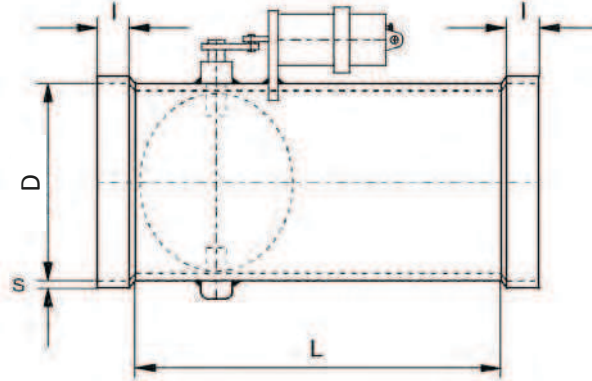
- Bezeichnungen:
 - D** - Außendurchmesser der Rohre, mm
 - I** - Muffenlänge, mm
 - XX** - Materialbezeichnung, siehe Punkt 1.1.
- Verbindung mit **Muffe oder Flansch** .
- Fixierung der Hebelstellung – gegen Aufpreis - Katalognummer **XX.DDD.P.0070.B**.
- Weitere Maße auf Anfrage.

1. RUNDE LÜFTUNGSROHRE UND -FORMTEILE AUS PVC/ PPs/ PP/ PE

1.10. Drosselklappen für den Antrieb



Ausführung 1 - Elektroantrieb



Ausführung 2 - Druckluftantrieb



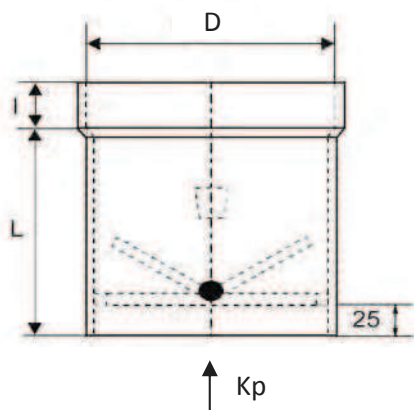
ζ bei Klappeneinstellung	0,5	1,5	4	11	33	120	250
	10°	20°	30°	40°	50°	60°	70°

Bezeichnung	Katalognummer	D	L	I	S	
					PVC	PE / PP / PPs
---	---	mm	mm	mm	mm	mm
Drosselklappen für den Antrieb d75	XX.075.L.0071.E/P	75	220	40	2,5	3,0
Drosselklappen für den Antrieb d90	XX.090.L.0071.E/P	90	220	40	2,5	3,0
Drosselklappen für den Antrieb d110	XX.110.L.0071.E/P	110	220	40	2,5	3,0
Drosselklappen für den Antrieb d125	XX.125.L.0071.E/P	125	220	40	2,5	3,0
Drosselklappen für den Antrieb d140	XX.140.L.0071.E/P	140	220	40	2,5	3,0
Drosselklappen für den Antrieb d160	XX.160.L.0071.E/P	160	220	40	2,5	3,0
Drosselklappen für den Antrieb d180	XX.180.L.0071.E/P	180	220	40	2,5	3,5
Drosselklappen für den Antrieb d200	XX.200.L.0071.E/P	200	220	40	2,5	3,5
Drosselklappen für den Antrieb d225	XX.225.L.0071.E/P	225	220	40	2,5	3,5
Drosselklappen für den Antrieb d250	XX.250.L.0071.E/P	250	220	40	2,5	3,5
Drosselklappen für den Antrieb d280	XX.280.L.0071.E/P	280	270	50	2,5	3,5
Drosselklappen für den Antrieb d315	XX.315.L.0071.E/P	315	270	50	2,5	4,0
Drosselklappen für den Antrieb d355	XX.355.L.0071.E/P	355	270	50	3,0	4,0
Drosselklappen für den Antrieb d400	XX.400.L.0071.E/P	400	270	50	3,5	4,5

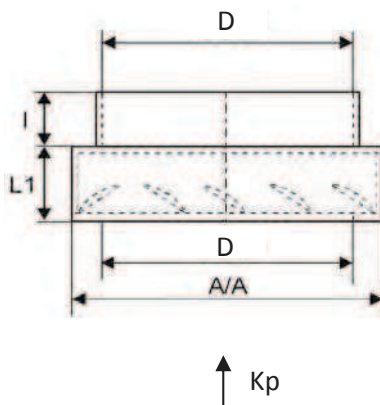
- Bezeichnungen:
 - D** - Außendurchmesser der Rohre, mm
 - I** - Muffenlänge, mm
 - XX** - Materialbezeichnung, siehe Punkt 1.1.
 - E/P** - Wahl der Antriebsart : **E** - elektrisch oder **P** - mit Druckluft
- Verbindung **mit Muffe oder Flansch** .
- Weitere Maße auf Anfrage.

1. RUNDE LÜFTUNGSROHRE UND -FORMTEILE AUS PVC/ PPs/ PP/ PE

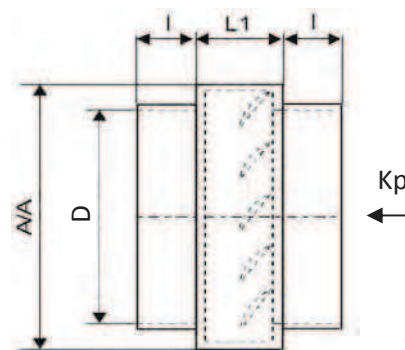
1.11. Rückschlagklappe



Für senkrechten Einbau I
XX.DDD.L.4602 / $\zeta=0,5$



Für senkrechten Einbau II
XX.DDD.L.4603 / $\zeta=1,5$



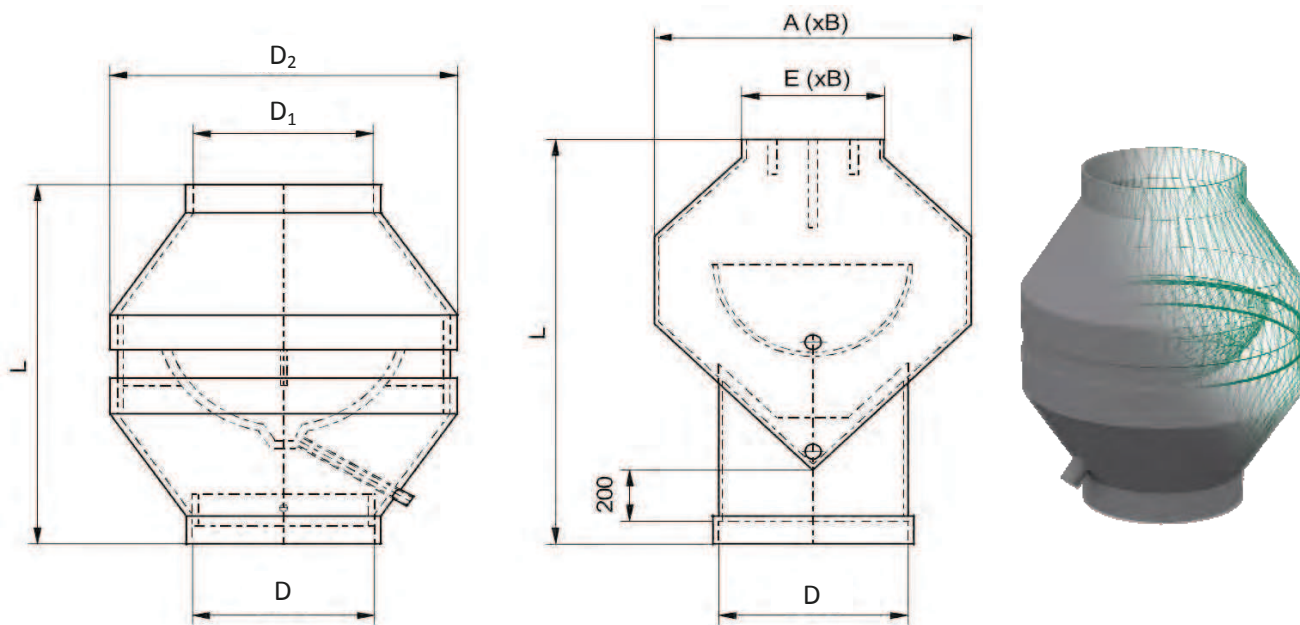
Für waagrechten Einbau
XX.DDD.L.4601 / $\zeta=1,5$

Bezeichnung	Katalognummer	D	L	I	A/A	L1
---	---	mm	mm	mm	mm	mm
Rückschlagklappe für senkrechten/waagrechten Einbau d110	XX.110.L.460Y	110	160	40	170	65
Rückschlagklappe für senkrechten/waagrechten Einbau d125	XX.125.L.460Y	125	165	40	170	65
Rückschlagklappe für senkrechten/waagrechten Einbau d140	XX.140.L.460Y	140	170	40	170	70
Rückschlagklappe für senkrechten/waagrechten Einbau d160	XX.160.L.460Y	160	180	40	205	70
Rückschlagklappe für senkrechten/waagrechten Einbau d180	XX.180.L.460Y	180	190	40	205	70
Rückschlagklappe für senkrechten/waagrechten Einbau d200	XX.200.L.460Y	200	200	40	255	70
Rückschlagklappe für senkrechten/waagrechten Einbau d225	XX.225.L.460Y	225	210	40	255	80
Rückschlagklappe für senkrechten/waagrechten Einbau d250	XX.250.L.460Y	250	225	40	305	80
Rückschlagklappe für senkrechten/waagrechten Einbau d280	XX.280.L.460Y	280	240	50	305	90
Rückschlagklappe für senkrechten/waagrechten Einbau d315	XX.315.L.460Y	315	260	50	358	90
Rückschlagklappe für senkrechten/waagrechten Einbau d355	XX.355.L.460Y	355	280	50	408	90
Rückschlagklappe für senkrechten/waagrechten Einbau d400	XX.400.L.460Y	400	300	50	470	120

- Bezeichnungen:
 - D** - Außendurchmesser der Rohre, mm
 - I** - Muffenlänge, mm
 - XX** - Materialbezeichnung, siehe Punkt 1.1.
 - Y** - Wahl gemäß der Zeichnung oben - **1,2 oder 3**
 - Kp** - Luftströmrichtung
- Jalousieklappen **L.4603** und **L.4601** - aus **PVC** gefertigt.
- Maximale Luftströmgeschwindigkeit **10m/s**.
- Weitere Maße auf Anfrage.

1. RUNDE LÜFTUNGSRÖHRE UND -FORMTEILE AUS PVC/ PPs/ PP/ PE

1.12. Deflektorhaube mit Muffe oder Flansch



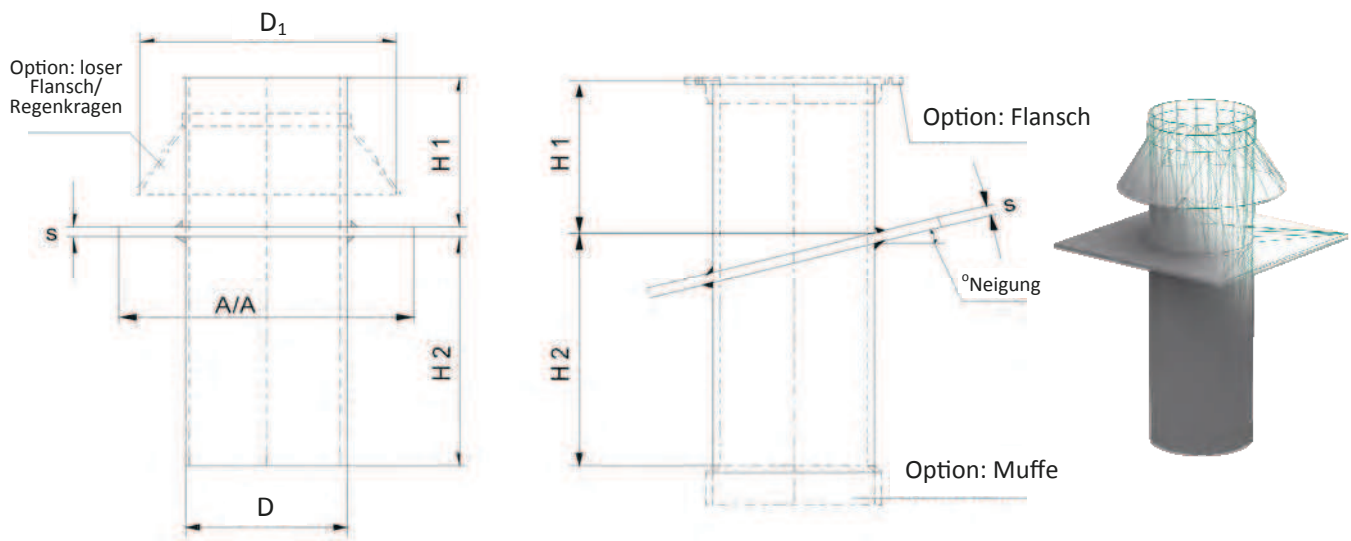
Bezeichnung	Katalognummer	D	D ₁	D ₂	L	A (x B)	E (x B)
---	---	mm	mm	mm	mm	mm	mm
Deflektorhaube mit Muffe/Flansch d110	XX.110.L.00YY	110	110	206	290	---	---
Deflektorhaube mit Muffe/Flansch d125	XX.125.L.00YY	125	125	256	340	---	---
Deflektorhaube mit Muffe/Flansch d140	XX.140.L.00YY	140	140	256	320	---	---
Deflektorhaube mit Muffe/Flansch d160	XX.160.L.00YY	160	160	321	410	---	---
Deflektorhaube mit Muffe/Flansch d180	XX.180.L.00YY	180	180	321	380	---	---
Deflektorhaube mit Muffe/Flansch d200	XX.200.L.00YY	200	200	361	410	---	---
Deflektorhaube mit Muffe/Flansch d225	XX.225.L.00YY	225	225	408	430	---	---
Deflektorhaube mit Muffe/Flansch d250	XX.250.L.00YY	250	250	458	470	---	---
Deflektorhaube mit Muffe/Flansch d280	XX.280.L.00YY	280	280	508	520	---	---
Deflektorhaube mit Muffe/Flansch d315	XX.315.L.00YY	315	315	508	440	---	---
Deflektorhaube mit Muffe/Flansch d355	XX.355.L.00YY	355	---	---	869	590 x 390	266 x 390
Deflektorhaube mit Muffe/Flansch d400	XX.400.L.00YY	400	---	---	992	664 x 440	300 x 440
Deflektorhaube mit Muffe/Flansch d450	XX.450.L.00YY	450	---	---	1047	747 x 495	338 x 495
Deflektorhaube mit Muffe/Flansch d500	XX.500.L.00YY	500	---	---	1140	830 x 550	375 x 550
Deflektorhaube mit Muffe/Flansch d560	XX.560.L.00YY	560	---	---	1235	913 x 605	412 x 605
Deflektorhaube mit Muffe/Flansch d600	XX.600.L.00YY	600	---	---	1328	996 x 660	450 x 660
Deflektorhaube mit Muffe/Flansch d630	XX.630.L.00YY	630	---	---	1423	1079 x 715	488 x 715
Deflektorhaube mit Muffe/Flansch d700	XX.700.L.00YY	700	---	---	1516	1162 x 770	525 x 770
Deflektorhaube mit Muffe/Flansch d710	XX.710.L.00YY	710	---	---	1611	1245 x 825	600 x 825
Deflektorhaube mit Muffe/Flansch d800	XX.800.L.00YY	800	---	---	1704	1328 x 880	675 x 880

1. Bezeichnungen:

- D** - Außendurchmesser der Rohre, mm
- XX** - Materialbezeichnung, siehe Punkt 1.1.
- YY** - Auswahl : **09** - Muffe oder **91** - Flansch

1. RUNDE LÜFTUNGSRÖHRE UND -FORMTEILE AUS PVC/ PPs/ PP/ PE

1.13. Dachaufsatz – Neigung 0° - 45°



Bezeichnung	Katalognummer	D	D ₁	s	Neigung 0°		
					A/A	H1	H2
---	---	mm	mm	mm	mm	mm	mm
Dachaufsatz - Neigung 0° d110	XX.110.L.3000.Y	110	160	8	350x350	250	400
Dachaufsatz - Neigung 0° d125	XX.125.L.3000.Y	125	160	8	350x350	250	400
Dachaufsatz - Neigung 0° d140	XX.140.L.3000.Y	140	180	8	350x350	250	400
Dachaufsatz - Neigung 0° d160	XX.160.L.3000.Y	160	200	8	400x400	250	400
Dachaufsatz - Neigung 0° d180	XX.180.L.3000.Y	180	220	8	400x400	250	400
Dachaufsatz - Neigung 0° d200	XX.200.L.3000.Y	200	250	8	400x400	250	400
Dachaufsatz - Neigung 0° d225	XX.225.L.3000.Y	225	280	10	450x450	250	400
Dachaufsatz - Neigung 0° d250	XX.250.L.3000.Y	250	315	10	450x450	250	400
Dachaufsatz - Neigung 0° d280	XX.280.L.3000.Y	280	315	10	500x500	250	400
Dachaufsatz - Neigung 0° d315	XX.315.L.3000.Y	315	400	10	500x500	250	400
Dachaufsatz - Neigung 0° d355	XX.355.L.3000.Y	355	450	10	550x550	250	400
Dachaufsatz - Neigung 0° d400	XX.400.L.3000.Y	400	500	10	600x600	250	400

- Bezeichnungen:
 - D** - Außendurchmesser der Rohre, mm
 - D₁** - Durchmesser Regenkragenflansch, mm
 - XX** - Materialbezeichnung, siehe Punkt 1.1.
 - Y** - zur Auswahl: **M** - Option Muffe / **K** - Option Flansch / **LK** - loser Regenkragenflansch.
- Weitere Maße auf Anfrage.

1. RUNDE LÜFTUNGSRÖHRE UND -FORMTEILE AUS PVC/ PPs/ PP/ PE

1.13. Dachaufsatz - Neigung 0° - 45°

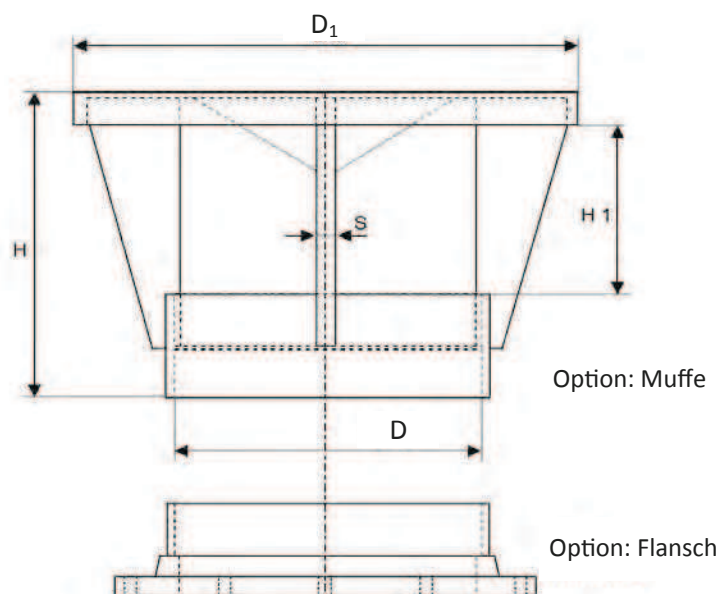
Bezeichnung	Katalognummer	D	D ₁	s	Neigung 1° - 22°		
					A/A	H1	H2
---	---	mm	mm	mm	mm	mm	mm
Dachaufsatz - Neigung 1° - 22° d110	XX.110.L.3122.Y	110	160	8	400x400	300	430
Dachaufsatz - Neigung 1° - 22° d125	XX.125.L.3122.Y	125	160	8	400x400	250	430
Dachaufsatz - Neigung 1° - 22° d140	XX.140.L.3122.Y	140	180	8	400x400	300	435
Dachaufsatz - Neigung 1° - 22° d160	XX.160.L.3122.Y	160	200	8	450x450	300	440
Dachaufsatz - Neigung 1° - 22° d180	XX.180.L.3122.Y	180	220	8	450x450	300	445
Dachaufsatz - Neigung 1° - 22° d200	XX.200.L.3122.Y	200	250	8	450x450	300	450
Dachaufsatz - Neigung 1° - 22° d225	XX.225.L.3122.Y	225	280	10	500x500	300	455
Dachaufsatz - Neigung 1° - 22° d250	XX.250.L.3122.Y	250	315	10	500x500	300	460
Dachaufsatz - Neigung 1° - 22° d280	XX.280.L.3122.Y	280	315	10	550x550	300	470
Dachaufsatz - Neigung 1° - 22° d315	XX.315.L.3122.Y	315	400	10	550x550	300	480
Dachaufsatz - Neigung 1° - 22° d355	XX.355.L.3122.Y	355	450	10	600x600	300	490
Dachaufsatz - Neigung 1° - 22° d400	XX.400.L.3122.Y	400	500	10	650x650	300	500

Bezeichnung	Katalognummer	D	D ₁	s	Neigung 23° - 45°		
					A/A	H1	H2
---	---	mm	mm	mm	mm	mm	mm
Dachaufsatz - Neigung 23° - 45° d110	XX.110.L.3345.Y	110	160	8	450x450	350	450
Dachaufsatz - Neigung 23° - 45° d125	XX.125.L.3345.Y	125	160	8	450x450	350	460
Dachaufsatz - Neigung 23° - 45° d140	XX.140.L.3345.Y	140	180	8	450x450	350	470
Dachaufsatz - Neigung 23° - 45° d160	XX.160.L.3345.Y	160	200	8	500x500	350	480
Dachaufsatz - Neigung 23° - 45° d180	XX.180.L.3345.Y	180	220	8	500x500	350	490
Dachaufsatz - Neigung 23° - 45° d200	XX.200.L.3345.Y	200	250	8	500x500	350	500
Dachaufsatz - Neigung 23° - 45° d225	XX.225.L.3345.Y	225	280	10	550x550	350	510
Dachaufsatz - Neigung 23° - 45° d250	XX.250.L.3345.Y	250	315	10	550x550	350	525
Dachaufsatz - Neigung 23° - 45° d280	XX.280.L.3345.Y	280	315	10	600x600	350	540
Dachaufsatz - Neigung 23° - 45° d315	XX.315.L.3345.Y	315	400	10	600x600	350	550
Dachaufsatz - Neigung 23° - 45° d355	XX.355.L.3345.Y	355	450	10	650x650	350	570
Dachaufsatz - Neigung 23° - 45° d400	XX.400.L.3345.Y	400	500	10	700x700	350	600

1. Bezeichnungen:
 - a. **D** - Außendurchmesser der Rohre, mm
 - b. **D₁** - Durchmesser Regenkragenflansch, mm
 - c. **XX** - Materialbezeichnung, siehe Punkt 1.1.
 - d. **Y** - zur Auswahl: **M** - Option Muffe / **K** - Option Flansch / **LK** - loser Regenkragenflansch.
2. Weitere Maße auf Anfrage.

1. RUNDE LÜFTUNGSRÖHRE UND -FORMTEILE AUS PVC/ PPs/ PP/ PE

1.14. Regenhaube



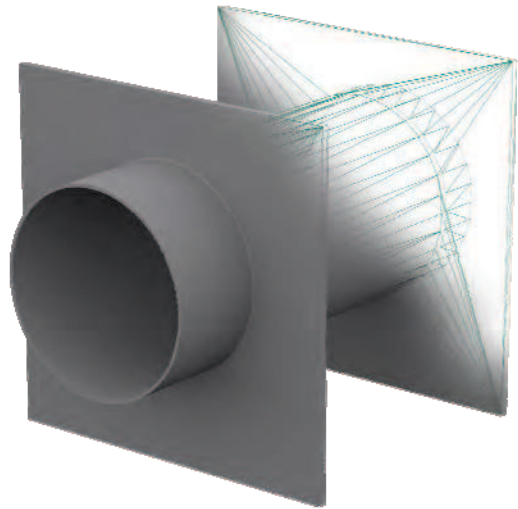
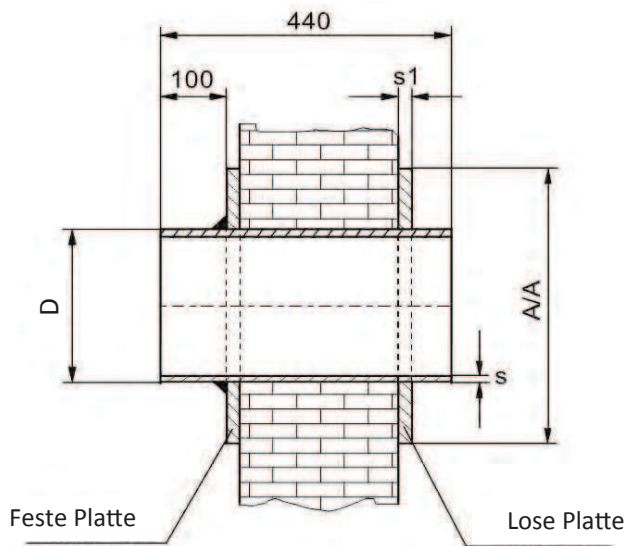
XX.DDD.L.400Y / ζ=1,5

Bezeichnung	Katalognummer	D	D ₁	s	A/A	H1
---	---	mm	mm	mm	mm	mm
Regenhaube muffe/flansch d110	XX.110.L.400Y	110	225	55	165	8
Regenhaube muffe/flansch d125	XX.125.L.400Y	125	225	65	175	8
Regenhaube muffe/flansch d140	XX.140.L.400Y	140	250	70	180	8
Regenhaube muffe/flansch d160	XX.160.L.400Y	160	250	80	190	8
Regenhaube muffe/flansch d180	XX.180.L.400Y	180	280	90	200	8
Regenhaube muffe/flansch d200	XX.200.L.400Y	200	315	100	210	8
Regenhaube muffe/flansch d225	XX.225.L.400Y	225	355	115	225	8
Regenhaube muffe/flansch d250	XX.250.L.400Y	250	400	125	235	8
Regenhaube muffe/flansch d280	XX.280.L.400Y	280	450	140	270	10
Regenhaube muffe/flansch d315	XX.315.L.400Y	315	500	160	290	10
Regenhaube muffe/flansch d355	XX.355.L.400Y	355	550	170	300	10
Regenhaube muffe/flansch d400	XX.400.L.400Y	400	600	200	330	10

- Bezeichnungen:
 - D** - Außendurchmesser der Rohre, mm
 - D₁** - Regenhaubendurchmesser, mm
 - XX** - Materialbezeichnung, siehe Punkt 1.1.
 - Y** - zur Auswahl: **1** - Option Muffe / **2** - Option Flansch
- Weitere Maße auf Anfrage.

1. RUNDE LÜFTUNGSRÖHRE UND -FORMTEILE AUS PVC/ PPs/ PP/ PE

1.15. Wanddurchführung

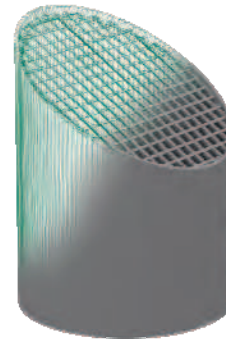
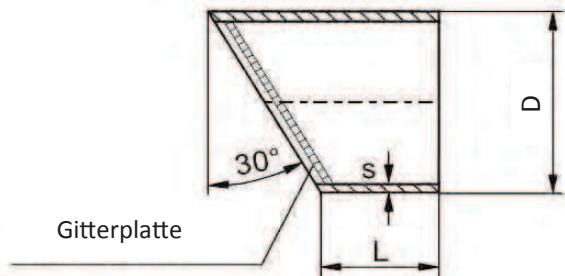


Bezeichnung	Katalognummer	D	A/A	s1	s	
					PVC	PE / PP / PPs
---	---	mm	mm	mm	mm	mm
Wanddurchführung d110	XX.110.L.7001	110	210	5	1,8	3,0
Wanddurchführung d125	XX.125.L.7001	125	275	5	1,8	3,0
Wanddurchführung d140	XX.140.L.7001	140	290	5	1,8	3,0
Wanddurchführung d160	XX.160.L.7001	160	310	5	1,8	3,0
Wanddurchführung d180	XX.180.L.7001	180	330	5	1,8	3,0
Wanddurchführung d200	XX.200.L.7001	200	350	8	1,8	3,0
Wanddurchführung d225	XX.225.L.7001	225	425	8	1,8	3,5
Wanddurchführung d250	XX.250.L.7001	250	450	8	2,0	3,5
Wanddurchführung d280	XX.280.L.7001	280	480	8	2,3	3,5
Wanddurchführung d315	XX.315.L.7001	315	515	8	2,5	5,0
Wanddurchführung d355	XX.355.L.7001	355	555	8	2,9	5,0
Wanddurchführung d400	XX.400.L.7001	400	600	8	3,2	6,0

1. Bezeichnungen:
 - a. **D** - Außendurchmesser der Rohre, mm
 - b. **XX** - Materialbezeichnung, siehe Punkt 1.1.
2. Weitere Maße auf Anfrage.

1. RUNDE LÜFTUNGSRÖHRE UND -FORMTEILE AUS PVC/ PPs/ PP/ PE

1.16. Schutzgitter



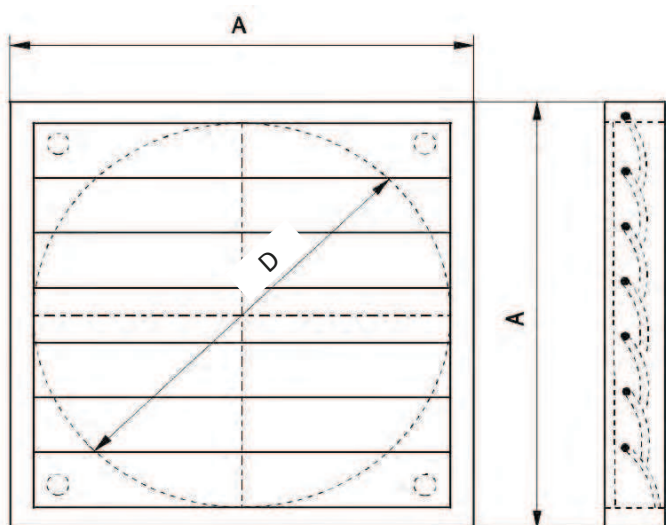
XX.DDD.L.6001 / $\zeta=1,4$

Bezeichnung	Katalognummer	D	L	s	
				PVC	PE / PP / PPs
---	---	mm	mm	mm	mm
Schutzgitter d110	XX.110.L.6001	110	100	1,8	3,0
Schutzgitter d125	XX.125.L.6001	125	100	1,8	3,0
Schutzgitter d140	XX.140.L.6001	140	100	1,8	3,0
Schutzgitter d160	XX.160.L.6001	160	100	1,8	3,0
Schutzgitter d180	XX.180.L.6001	180	150	1,8	3,0
Schutzgitter d200	XX.200.L.6001	200	150	1,8	3,0
Schutzgitter d225	XX.225.L.6001	225	150	1,8	3,5
Schutzgitter d250	XX.250.L.6001	250	150	2,0	3,5
Schutzgitter d280	XX.280.L.6001	280	200	2,3	3,5
Schutzgitter d315	XX.315.L.6001	315	200	2,5	5,0
Schutzgitter d355	XX.355.L.6001	355	200	2,9	5,0
Schutzgitter d400	XX.400.L.6001	400	200	3,2	6,0

- Bezeichnungen:
 - D** - Außendurchmesser der Rohre, mm
 - D₁** - Regenhaubendurchmesser, mm
 - XX** - Materialbezeichnung, siehe Punkt 1.1.
 - Y** - zur Auswahl: **1** - Option Muffe / **2** - Option Flansch
- Weitere Maße auf Anfrage.

1. RUNDE LÜFTUNGSRÖHRE UND -FORMTEILE AUS PVC/ PPs/ PP/ PE

1.17. Schließjalousie



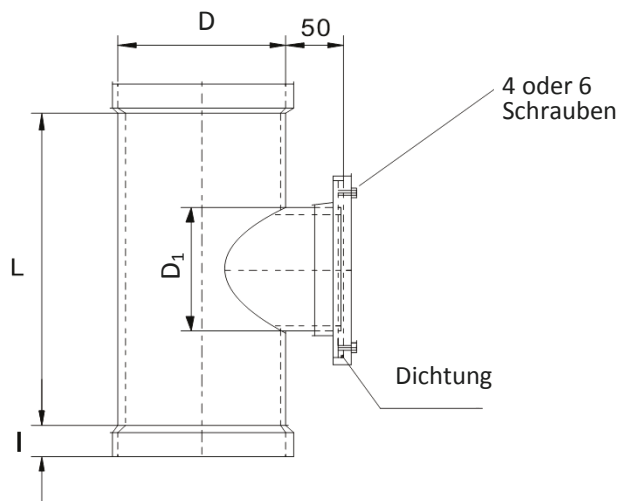
Druckverlust, $V_{max} = 10m/s$		
d110 - d200	100 m ³ /h	7 - 9 Pa
	1100 m ³ /h	60 - 70 Pa
d225 - d315	100 m ³ /h	5 Pa
	1000 m ³ /h	18 - 28 Pa
d355 - d400	2800 m ³ /h	30 - 60 Pa
	100 m ³ /h	3 - 5 Pa
	1000 m ³ /h	10 - 15 Pa
	4500 m ³ /h	20 - 28 Pa

Bezeichnung	Katalognummer	D	A
---	---	mm	mm
Schließjalousie LVA 12 d110	XX.110.L.0120	110	160
Schließjalousie LVA 12 d125	XX.125.L.0120	125	160
Schließjalousie LVA 15 d140	XX.140.L.0150	140	194
Schließjalousie LVA 15 d160	XX.160.L.0150	160	194
Schließjalousie LVA 20 d180	XX.180.L.0200	180	244
Schließjalousie LVA 20 d200	XX.200.L.0200	200	244
Schließjalousie LVA 25 d225	XX.225.L.0250	225	294
Schließjalousie LVA 25 d250	XX.250.L.0250	250	294
Schließjalousie LVA 30 d280	XX.280.L.0300	280	347
Schließjalousie LVA 30 d315	XX.315.L.0300	315	347
Schließjalousie LVA 35 d355	XX.355.L.0350	355	397
Schließjalousie LVA 40 d400	XX.400.L.0400	400	462
Schließjalousie LVA 45 d450	XX.450.L.0450	450	501
Schließjalousie LVA 50 d500	XX.500.L.0500	500	549
Schließjalousie LVA 65 d600	XX.600.L.0650	600	696

- Bezeichnungen:
 - D** - Außendurchmesser der Rohre, mm
 - XX** - Materialbezeichnung, siehe Punkt 1.1.
- Der Rahmen und die Jalousie sind aus grauem PVC (RAL 7001)
- Weitere Maße auf Anfrage.

1. RUNDE LÜFTUNGSRÖHRE UND -FORMTEILE AUS PVC/ PPs/ PP/ PE

1.18. T-Stück mit Reinigungsöffnung

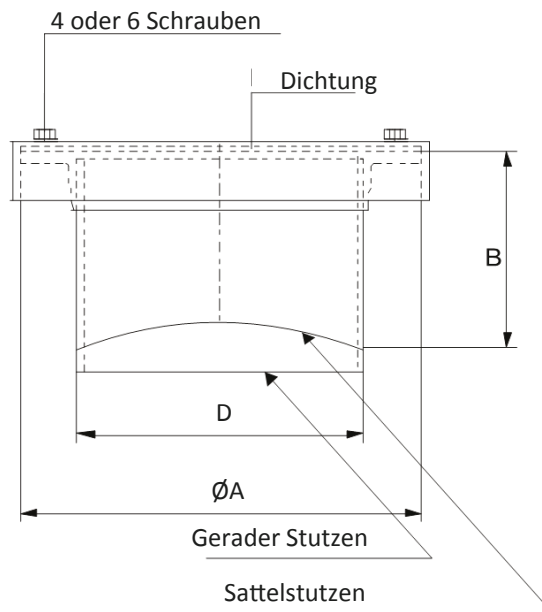


Bezeichnung	Katalognummer	D	D ₁	L	I
---	---	mm	mm	mm	mm
T-Stück mit Reinigungsöffnung d110/d110	XX.110.TR.0110	110	110	210	40
T-Stück mit Reinigungsöffnung d125/d125	XX.125.TR.0125	125	125	210	40
T-Stück mit Reinigungsöffnung d140/d140	XX.140.TR.0140	140	140	210	40
T-Stück mit Reinigungsöffnung d160/d110	XX.160.TR.0110	160	110	210	40
T-Stück mit Reinigungsöffnung d160/d160	XX.160.TR.0160	160	160	260	40
T-Stück mit Reinigungsöffnung d180/d180	XX.180.TR.0180	180	180	260	40
T-Stück mit Reinigungsöffnung d200/d160	XX.200.TR.0160	200	160	260	40
T-Stück mit Reinigungsöffnung d200/d200	XX.200.TR.0200	200	200	300	40
T-Stück mit Reinigungsöffnung d225/d200	XX.225.TR.0200	225	200	300	40
T-Stück mit Reinigungsöffnung d250/d200	XX.250.TR.0200	250	200	300	40
T-Stück mit Reinigungsöffnung d250/d250	XX.250.TR.0250	250	250	300	50
T-Stück mit Reinigungsöffnung d280/d200	XX.280.TR.0280	280	200	300	50
T-Stück mit Reinigungsöffnung d280/d250	XX.280.TR.0250	280	250	300	50
T-Stück mit Reinigungsöffnung d315/d250	XX.315.TR.0250	315	250	350	50
T-Stück mit Reinigungsöffnung d355/d250	XX.355.TR.0250	355	250	350	50
T-Stück mit Reinigungsöffnung d400/d250	XX.400.TR.0250	400	250	350	50

- Bezeichnungen:
 - D** - Außendurchmesser der Rohre, mm
 - D₁** - Außendurchmesser der Reinigungsöffnung, mm
 - XX** - Materialbezeichnung, siehe Punkt 1.1.
- Weitere Maße auf Anfrage.

1. RUNDE LÜFTUNGSROHRE UND -FORMTEILE AUS PVC/ PPs/ PP/ PE

1.19. Reinigungsstutzen

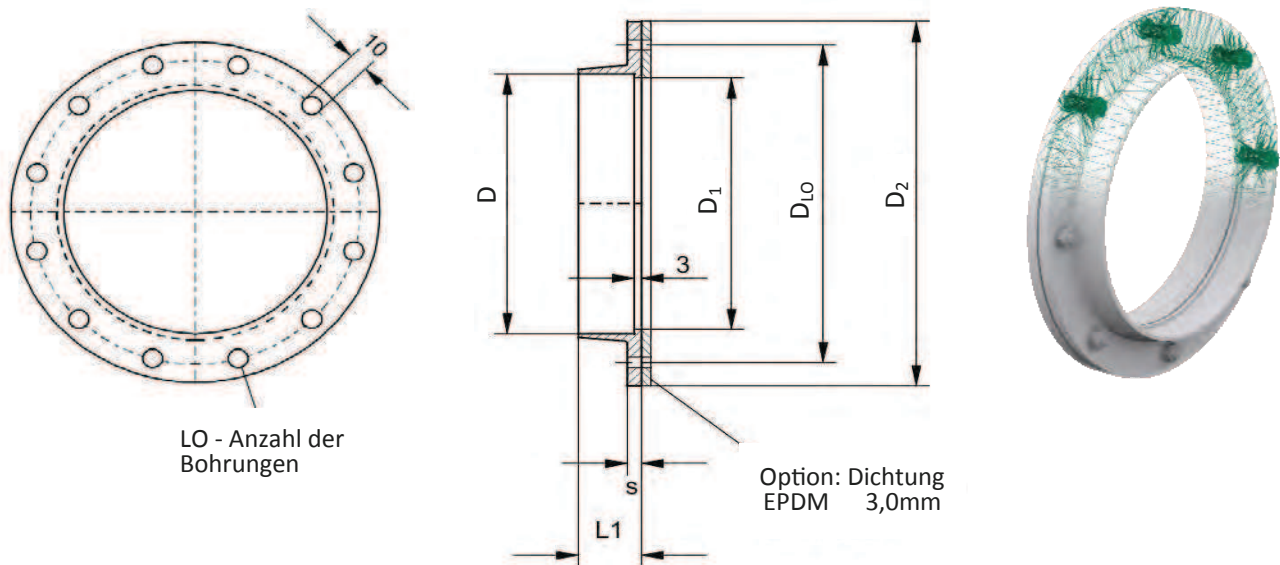


Bezeichnung	Katalognummer	D	ØA	B
---	---	mm	mm	mm
Reinigungsstutzen d110	XX.110.B.0000	110	180	100
Reinigungsstutzen d125	XX.125.B.0000	125	200	100
Reinigungsstutzen d140	XX.140.B.0000	140	225	100
Reinigungsstutzen d160	XX.160.B.0000	160	250	100
Reinigungsstutzen d180	XX.180.B.0000	180	280	100
Reinigungsstutzen d200	XX.200.B.0000	200	280	100
Reinigungsstutzen d225	XX.225.B.0000	225	315	100
Reinigungsstutzen d250	XX.250.B.0000	250	355	100
Reinigungsstutzen d280	XX.280.B.0000	280	400	100
Reinigungsstutzen d315	XX.315.B.0000	315	400	150
Reinigungsstutzen d355	XX.355.B.0000	355	450	150
Reinigungsstutzen d400	XX.400.B.0000	400	500	150

1. Bezeichnungen:
 - a. **D** - Außendurchmesser der Rohre, mm
 - b. **XX** - Materialbezeichnung, siehe Punkt 1.1.
2. Weitere Maße auf Anfrage.

1. RUNDE LÜFTUNGSRÖHRE UND -FORMTEILE AUS PVC/ PPs/ PP/ PE

1.20. Flansch mit Muffe d75 - d400

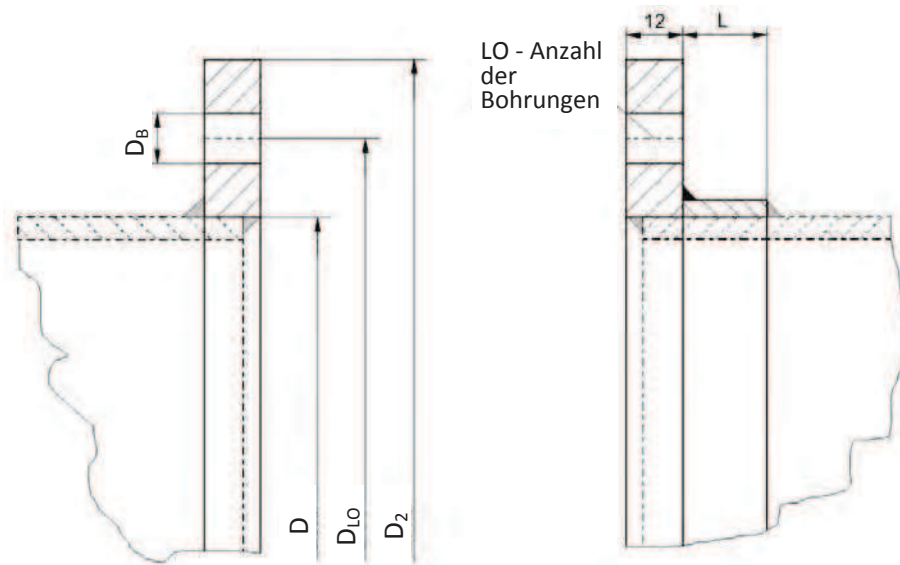


Bezeichnung	Katalognummer	D	D _{Lo}	D ₂	LO	D ₁	L1	s
---	---	mm	mm	mm	--	mm	mm	mm
Flansch mit Muffe d75	XX.075.L.0004	75	110	140	8	69	29	6,5
Flansch mit Muffe d90	XX.090.L.0004	90	128	158	8	84	29	6,5
Flansch mit Muffe d110	XX.110.L.0004	110	150	170	8	106	30	8,0
Flansch mit Muffe d125	XX.125.L.0004	125	165	185	8	122	30	8,0
Flansch mit Muffe d140	XX.140.L.0004	140	175	200	8	136	30	8,0
Flansch mit Muffe d160	XX.160.L.0004	160	200	230	8	156	30	8,0
Flansch mit Muffe d180	XX.180.L.0004	180	220	245	8	176	30	8,0
Flansch mit Muffe d200	XX.200.L.0004	200	240	270	8	196	30	8,0
Flansch mit Muffe d225	XX.225.L.0004	225	265	290	8	222	30	8,0
Flansch mit Muffe d250	XX.250.L.0004	250	290	320	12	246	30	8,0
Flansch mit Muffe d280	XX.280.L.0004	280	325	355	12	275	30	10,0
Flansch mit Muffe d315	XX.315.L.0004	315	350	380	12	310	30	10,0
Flansch mit Muffe d355	XX.355.L.0004	355	400	435	12	349	30	10,0
Flansch mit Muffe d400	XX.400.L.0004	400	445	475	16	393	30	10,0

1. Bezeichnungen:
 - a. **D** - Außendurchmesser der Rohre, mm
 - b. **D₂** - Außendurchmesser Flansch, mm
 - c. **D_{Lo}** - Durchmesser Bohrungsabstand, mm
 - d. **LO** - Anzahl der Bohrungen, mm
 - e. **XX** - Materialbezeichnung, siehe Punkt 1.1.
2. Weitere Maße auf Anfrage.

1. RUNDE LÜFTUNGSRHRE UND -FORMTEILE AUS PVC/ PPs/ PP/ PE

1.21. Flansch d450 - d800

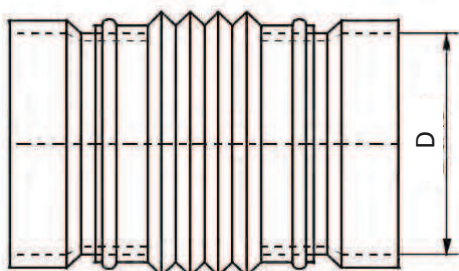
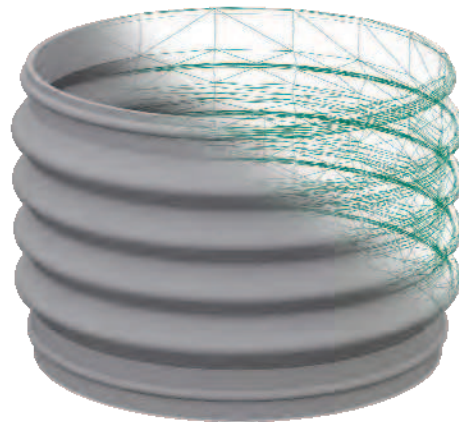
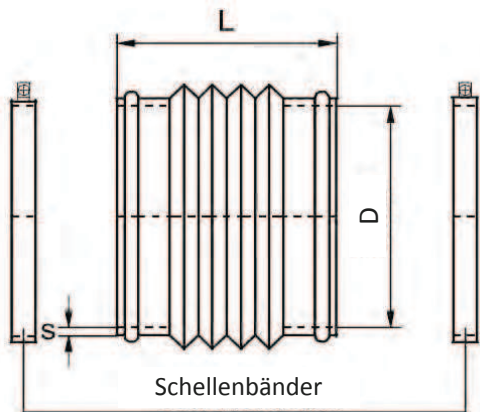


Bezeichnung	Katalognummer	D	D _{Lo}	D ₂	D _B	LO	L
---	---	mm	mm	mm	--	mm	mm
Flansch d450	XX.450.L.0044	450	510	560	9	16	60
Flansch d500	XX.500.L.0044	500	560	610	9	20	60
Flansch d560	XX.560.L.0044	560	610	660	9	20	60
Flansch d600	XX.600.L.0044	600	660	710	9	24	80
Flansch d630	XX.630.L.0044	630	710	760	9	24	80
Flansch d700	XX.700.L.0044	700	760	810	9	24	80
Flansch d710	XX.710.L.0044	710	760	810	9	24	80
Flansch d800	XX.800.L.0044	800	866	916	9	28	80

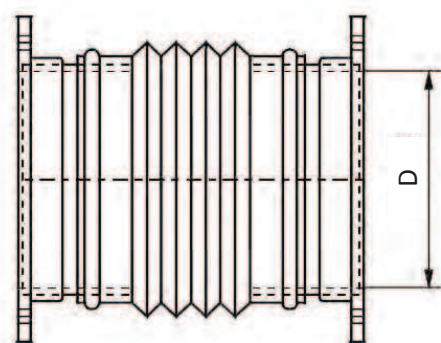
1. Bezeichnungen:
 - a. **D** - Außendurchmesser der Rohre, mm
 - b. **D₂** - Außendurchmesser Flansch, mm
 - c. **D_{Lo}** - Durchmesser Bohrungsabstand, mm
 - d. **LO** - Anzahl der Bohrungen, mm
 - e. **XX** - Materialbezeichnung, siehe Punkt 1.1.
2. Weitere Maße auf Anfrage.

1. RUNDE LÜFTUNGSRÖHRE UND -FORMTEILE AUS PVC/ PPs/ PP/ PE

1.22. Elastische PVC-Manschetten



Elastische Manschetten mit Muffen



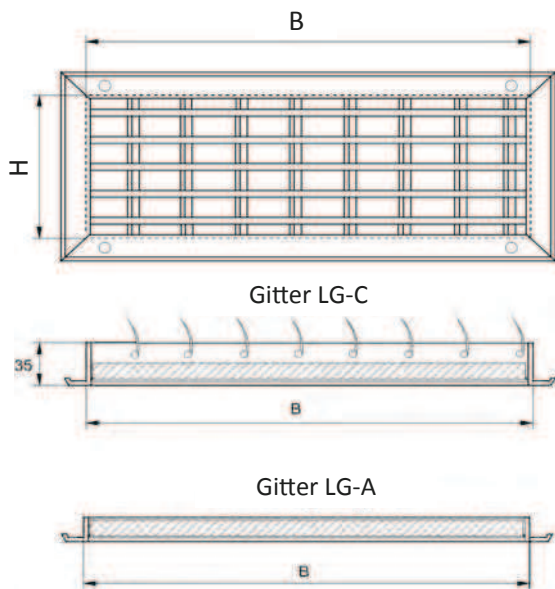
Elastische Manschetten mit Flanschen

Bezeichnung	Katalognummer	D	L1
---	---	mm	mm
Elastische PVC-Manschetten d75	XX.075.E.000Y	75	90
Elastische PVC-Manschetten d90	XX.090.E.000Y	90	90
Elastische PVC-Manschetten d110	XX.110.E.000Y	110	90
Elastische PVC-Manschetten d125	XX.125.E.000Y	125	90
Elastische PVC-Manschetten d140	XX.140.E.000Y	140	150
Elastische PVC-Manschetten d160	XX.160.E.000Y	160	150
Elastische PVC-Manschetten d180	XX.180.E.000Y	180	150
Elastische PVC-Manschetten d200	XX.200.E.000Y	200	150
Elastische PVC-Manschetten d225	XX.225.E.000Y	225	150
Elastische PVC-Manschetten d250	XX.250.E.000Y	250	150
Elastische PVC-Manschetten d280	XX.280.E.000Y	280	150
Elastische PVC-Manschetten d315	XX.315.E.000Y	315	150
Elastische PVC-Manschetten d355	XX.355.E.000Y	355	150
Elastische PVC-Manschetten d400	XX.400.E.000Y	400	150
Elastische PVC-Manschetten d450	XX.450.E.000Y	450	150
Elastische PVC-Manschetten d500	XX.500.E.000Y	500	150
Elastische PVC-Manschetten d560	XX.560.E.000Y	560	150
Elastische PVC-Manschetten d600	XX.600.E.000Y	600	150

- Bezeichnungen:
 - D** - Außendurchmesser der Rohre, mm
 - XX** - Materialbezeichnung, siehe Punkt 1.1.
 - Y** - zur Auswahl: **0** - Schellenbänder / **1** - Option Muffe / **3** - Option Flansch
- Weitere Maße auf Anfrage.

1. RUNDE LÜFTUNGSRÖHRE UND -FORMTEILE AUS PVC/ PPs/ PP/ PE

1.23. Ein- und Austrittsgitter

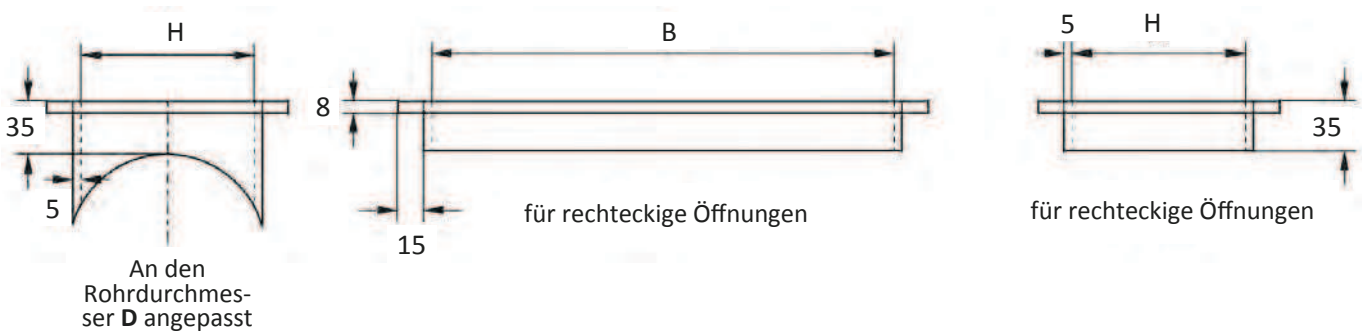


Bezeichnung	Katalognummer	B	H
---	---	mm	mm
Ein- und Austrittsgitter typ LG-A/C 300x100	36.300.Y.0100	300	100
Ein- und Austrittsgitter typ LG-A/C 400x100	36.400.Y.0100	400	100
Ein- und Austrittsgitter typ LG-A/C 500x100	36.500.Y.0100	500	100
Ein- und Austrittsgitter typ LG-A/C 600x100	36.600.Y.0100	600	100
Ein- und Austrittsgitter typ LG-A/C 300x150	36.300.Y.0150	300	150
Ein- und Austrittsgitter typ LG-A/C 400x150	36.400.Y.0150	400	150
Ein- und Austrittsgitter typ LG-A/C 500x150	36.500.Y.0150	500	150
Ein- und Austrittsgitter typ LG-A/C 600x150	36.600.Y.0150	600	150
Ein- und Austrittsgitter typ LG-A/C 300x200	36.300.Y.0200	300	200
Ein- und Austrittsgitter typ LG-A/C 400x200	36.400.Y.0200	400	200
Ein- und Austrittsgitter typ LG-A/C 500x200	36.500.Y.0200	500	200
Ein- und Austrittsgitter typ LG-A/C 600x200	36.600.Y.0200	600	200
Ein- und Austrittsgitter typ LG-A/C 300x250	36.300.Y.0250	300	250
Ein- und Austrittsgitter typ LG-A/C 400x250	36.400.Y.0250	400	250
Ein- und Austrittsgitter typ LG-A/C 500x250	36.500.Y.0250	500	250
Ein- und Austrittsgitter typ LG-A/C 600x250	36.600.Y.0250	600	250

- Bezeichnungen:
 - Y** - Gitterwahl: **A** – waagrechte Jalousie / **C** – waag- und senkrechte Jalousie
 - 36** - Materialbezeichnung – die Gitter sind aus grauem **PVC**.
- Weitere Maße auf Anfrage.

1. RUNDE LÜFTUNGSRÖHRE UND -FORMTEILE AUS PVC/ PPs/ PP/ PE

1.24. Montagerahmen für Gitter

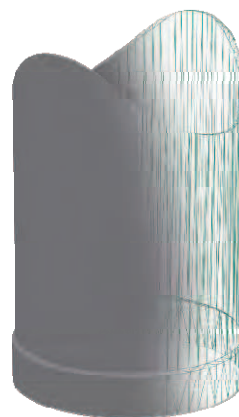
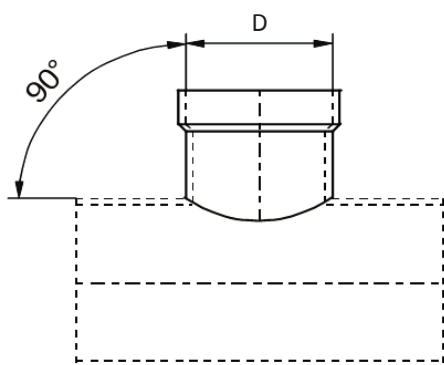


Bezeichnung	Katalognummer	B	H
---	---	mm	mm
Montagerahmen für Gitter typ LG-A/C 300x100	XX.3010.D.Y	300	100
Montagerahmen für Gitter typ LG-A/C 400x100	XX.4010.D.Y	400	100
Montagerahmen für Gitter typ LG-A/C 500x100	XX.5010.D.Y	500	100
Montagerahmen für Gitter typ LG-A/C 600x100	XX.6010.D.Y	600	100
Montagerahmen für Gitter typ LG-A/C 300x150	XX.3015.D.Y	300	150
Montagerahmen für Gitter typ LG-A/C 400x150	XX.4015.D.Y	400	150
Montagerahmen für Gitter typ LG-A/C 500x150	XX.5015.D.Y	500	150
Montagerahmen für Gitter typ LG-A/C 600x150	XX.6015.D.Y	600	150
Montagerahmen für Gitter typ LG-A/C 300x200	XX.3020.D.Y	300	200
Montagerahmen für Gitter typ LG-A/C 400x200	XX.4020.D.Y	400	200
Montagerahmen für Gitter typ LG-A/C 500x200	XX.5020.D.Y	500	200
Montagerahmen für Gitter typ LG-A/C 600x200	XX.6020.D.Y	600	200
Montagerahmen für Gitter typ LG-A/C 300x250	XX.3025.D.Y	300	250
Montagerahmen für Gitter typ LG-A/C 400x250	XX.4025.D.Y	400	250
Montagerahmen für Gitter typ LG-A/C 500x250	XX.5025.D.Y	500	250
Montagerahmen für Gitter typ LG-A/C 600x250	XX.6025.D.Y	600	250

- Bezeichnungen:
 - Y** - Durchmesser des Rohrs zur Gittermontage, mm
 - XX** - Materialbezeichnung, siehe Punkt 1.1.
- Die Maße H und B sind um 5,0mm vergrößert.
- Weitere Maße auf Anfrage.

1. RUNDE LÜFTUNGSRÖHRE UND -FORMTEILE AUS PVC/ PPs/ PP/ PE

1.25. Sattelstutzen mit Abzweig 90°

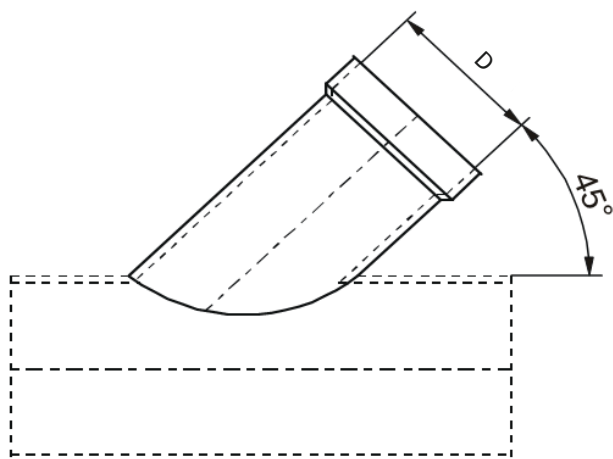


Bezeichnung	Katalognummer	D
---	---	mm
Sattelstutzen mit Abzweig 90° d75	XX.075.O.90Y	75
Sattelstutzen mit Abzweig 90° d90	XX.090.O.90Y	90
Sattelstutzen mit Abzweig 90° d110	XX.110.O.90Y	110
Sattelstutzen mit Abzweig 90° d125	XX.125.O.90Y	125
Sattelstutzen mit Abzweig 90° d140	XX.140.O.90Y	140
Sattelstutzen mit Abzweig 90° d160	XX.160.O.90Y	160
Sattelstutzen mit Abzweig 90° d180	XX.180.O.90Y	180
Sattelstutzen mit Abzweig 90° d200	XX.200.O.90Y	200
Sattelstutzen mit Abzweig 90° d225	XX.225.O.90Y	225
Sattelstutzen mit Abzweig 90° d250	XX.250.O.90Y	250
Sattelstutzen mit Abzweig 90° d280	XX.280.O.90Y	280
Sattelstutzen mit Abzweig 90° d315	XX.315.O.90Y	315
Sattelstutzen mit Abzweig 90° d355	XX.355.O.90Y	355
Sattelstutzen mit Abzweig 90° d400	XX.400.O.90Y	400
Sattelstutzen mit Abzweig 90° d450	XX.450.O.90Y	450
Sattelstutzen mit Abzweig 90° d500	XX.500.O.90Y	500
Sattelstutzen mit Abzweig 90° d560	XX.560.O.90Y	560
Sattelstutzen mit Abzweig 90° d600	XX.600.O.90Y	600

1. Bezeichnungen:
 - a. **D** - Außendurchmesser der Rohre, mm
 - b. **Y** - Durchmesser des Rohrs zur Flanschmontage, mm
 - c. **XX** - Materialbezeichnung, siehe Punkt 1.1.
2. Weitere Maße auf Anfrage.

1. RUNDE LÜFTUNGSRÖHRE UND -FORMTEILE AUS PVC/ PPs/ PP/ PE

1.26. Sattelstutzen mit Abzweig 45°

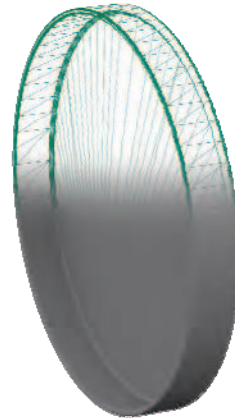
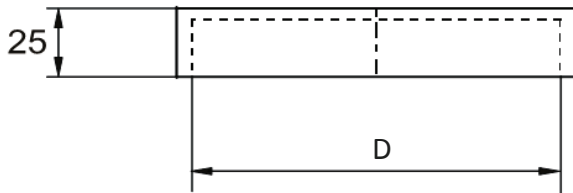


Bezeichnung	Katalognummer	D
---	---	mm
Sattelstutzen mit Abzweig 45° d75	XX.075.O.45Y	75
Sattelstutzen mit Abzweig 45° d90	XX.090.O.45Y	90
Sattelstutzen mit Abzweig 45° d110	XX.110.O.45Y	110
Sattelstutzen mit Abzweig 45° d125	XX.125.O.45Y	125
Sattelstutzen mit Abzweig 45° d140	XX.140.O.45Y	140
Sattelstutzen mit Abzweig 45° d160	XX.160.O.45Y	160
Sattelstutzen mit Abzweig 45° d180	XX.180.O.45Y	180
Sattelstutzen mit Abzweig 45° d200	XX.200.O.45Y	200
Sattelstutzen mit Abzweig 45° d225	XX.225.O.45Y	225
Sattelstutzen mit Abzweig 45° d250	XX.250.O.45Y	250
Sattelstutzen mit Abzweig 45° d280	XX.280.O.45Y	280
Sattelstutzen mit Abzweig 45° d315	XX.315.O.45Y	315
Sattelstutzen mit Abzweig 45° d355	XX.355.O.45Y	355
Sattelstutzen mit Abzweig 45° d400	XX.400.O.45Y	400
Sattelstutzen mit Abzweig 45° d450	XX.450.O.45Y	450
Sattelstutzen mit Abzweig 45° d500	XX.500.O.45Y	500
Sattelstutzen mit Abzweig 45° d560	XX.560.O.45Y	560
Sattelstutzen mit Abzweig 45° d600	XX.600.O.45Y	600

1. Bezeichnungen:
 - a. **D** - Außendurchmesser der Rohre, mm
 - b. **Y** - Durchmesser des Rohrs zur Flanschmontage, mm
 - c. **XX** - Materialbezeichnung, siehe Punkt 1.1.
2. Weitere Maße auf Anfrage.

1. RUNDE LÜFTUNGSRÖHRE UND -FORMTEILE AUS PVC/ PPs/ PP/ PE

1.27. Endstück

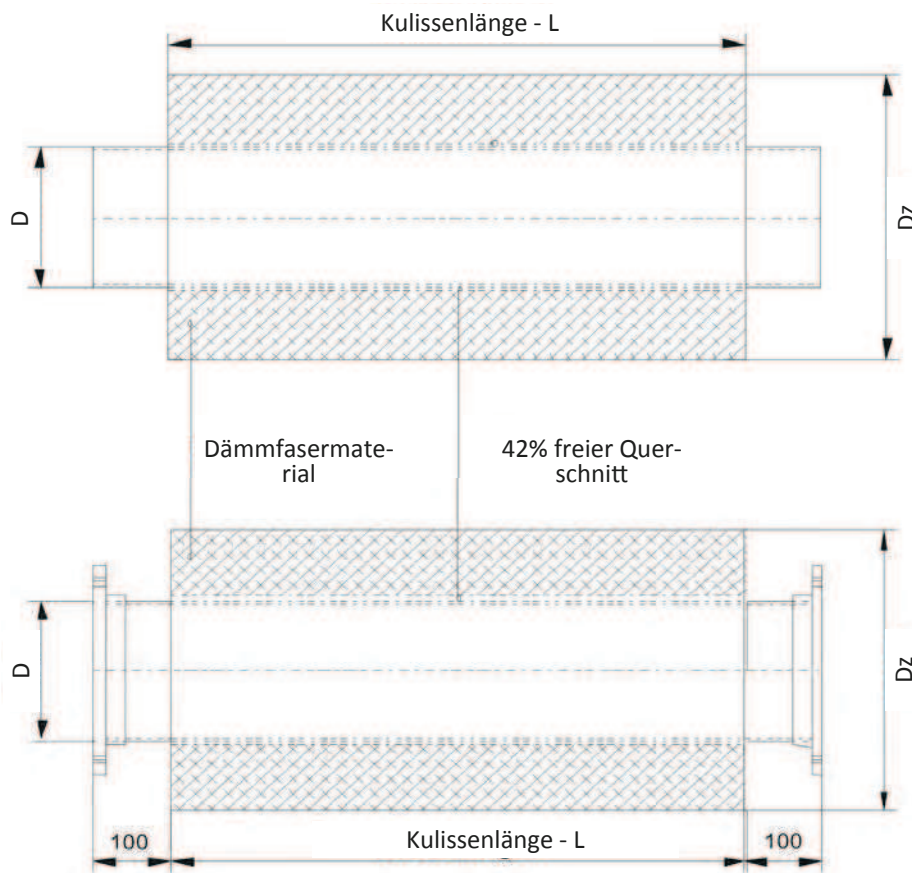


Bezeichnung	Katalognummer	D
---	---	mm
Endstück d75	XX.075.L.0008	75
Endstück d90	XX.090.L.0008	90
Endstück d110	XX.110.L.0008	110
Endstück d125	XX.125.L.0008	125
Endstück d140	XX.140.L.0008	140
Endstück d160	XX.160.L.0008	160
Endstück d180	XX.180.L.0008	180
Endstück d200	XX.200.L.0008	200
Endstück d225	XX.225.L.0008	225
Endstück d250	XX.250.L.0008	250
Endstück d280	XX.280.L.0008	280
Endstück d315	XX.315.L.0008	315
Endstück d355	XX.355.L.0008	355
Endstück d400	XX.400.L.0008	400
Endstück d450	XX.450.L.0008	450
Endstück d500	XX.500.L.0008	500
Endstück d560	XX.560.L.0008	560
Endstück d600	XX.600.L.0008	600

- Bezeichnungen:
 - D** - Außendurchmesser der Rohre, mm
 - XX** - Materialbezeichnung, siehe Punkt 1.1.
- Weitere Maße auf Anfrage.

1. RUNDE LÜFTUNGSRÖHRE UND -FORMTEILE AUS PVC/ PPs/ PP/ PE

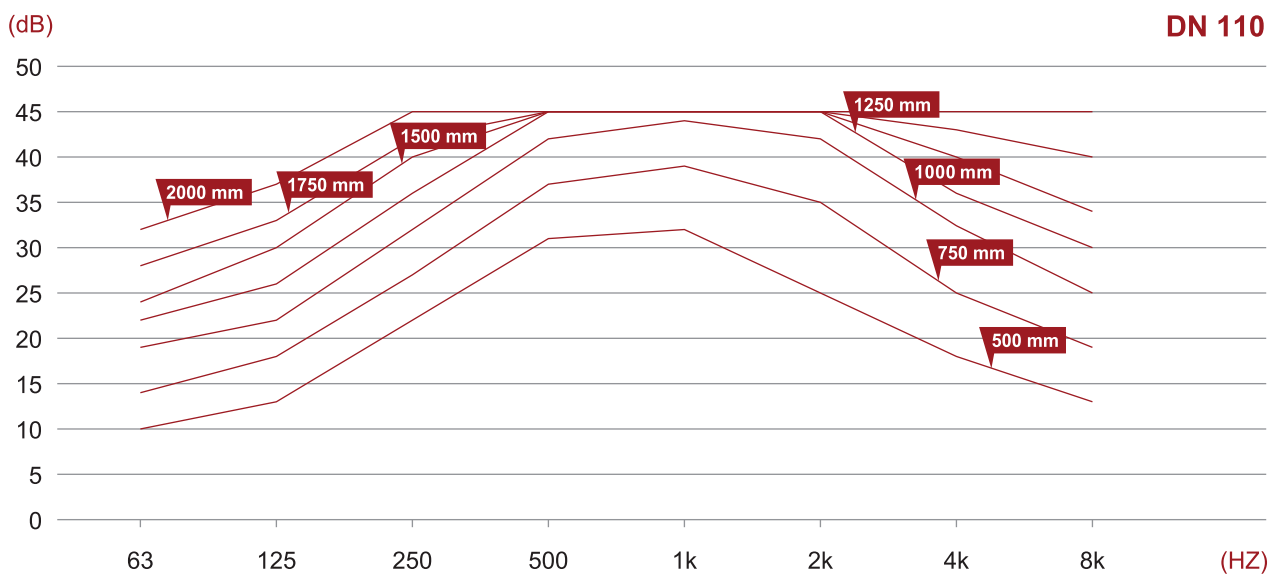
1.28. Rohrdämmung mit Muffe oder Flansch



Druckverlust für Dämmung pro Kulissenmeter

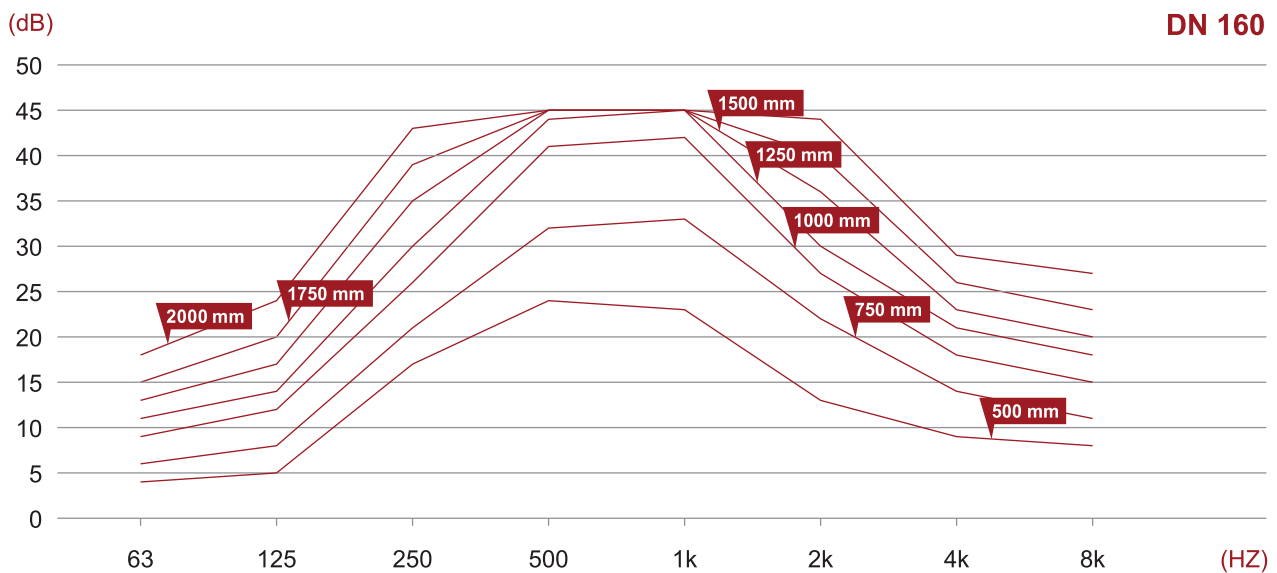
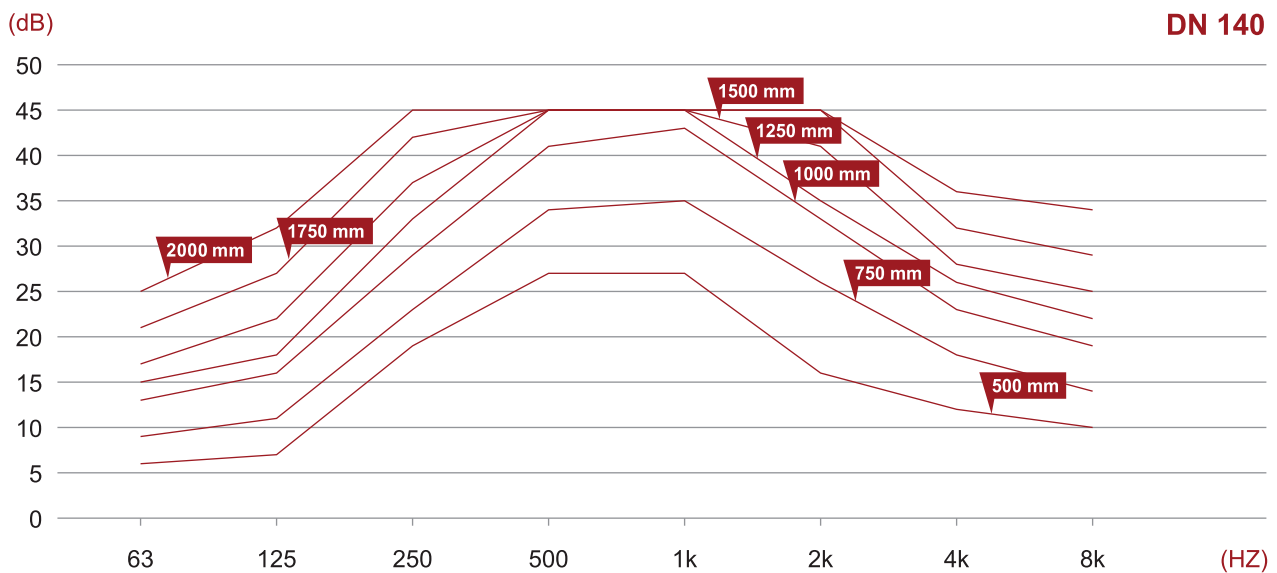
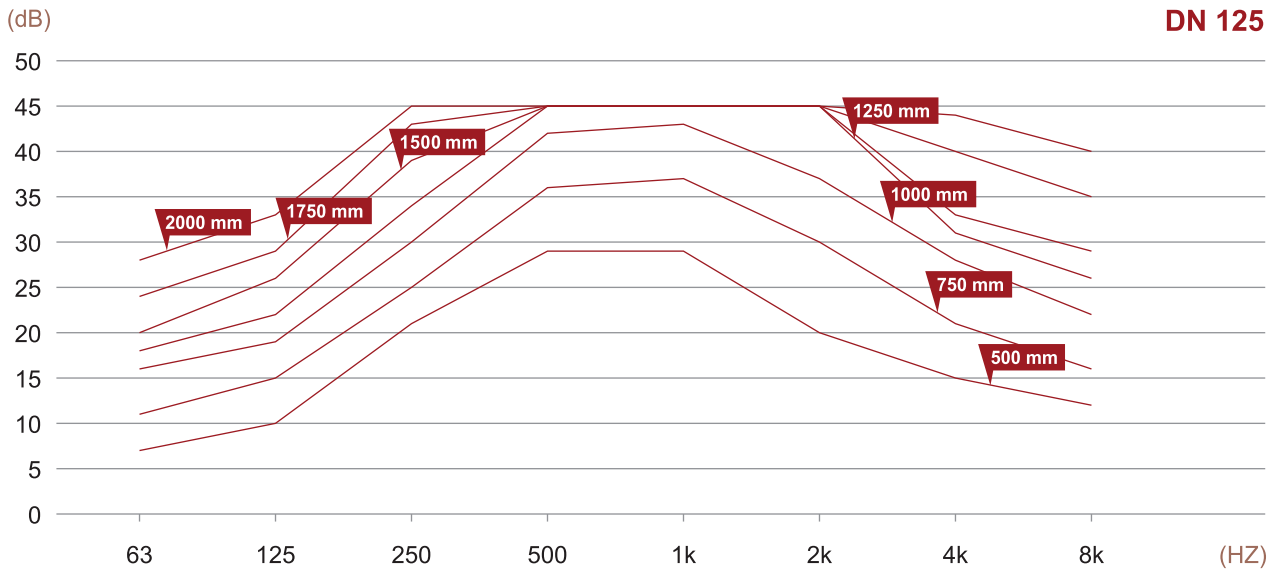
Stömungsgeschwindigkeit m/s	Druckverlust Pa/mb
5 - 8	20 - 25
8 - 12	25 - 35
12 - 15	35 - 45

Akustische Merkmale



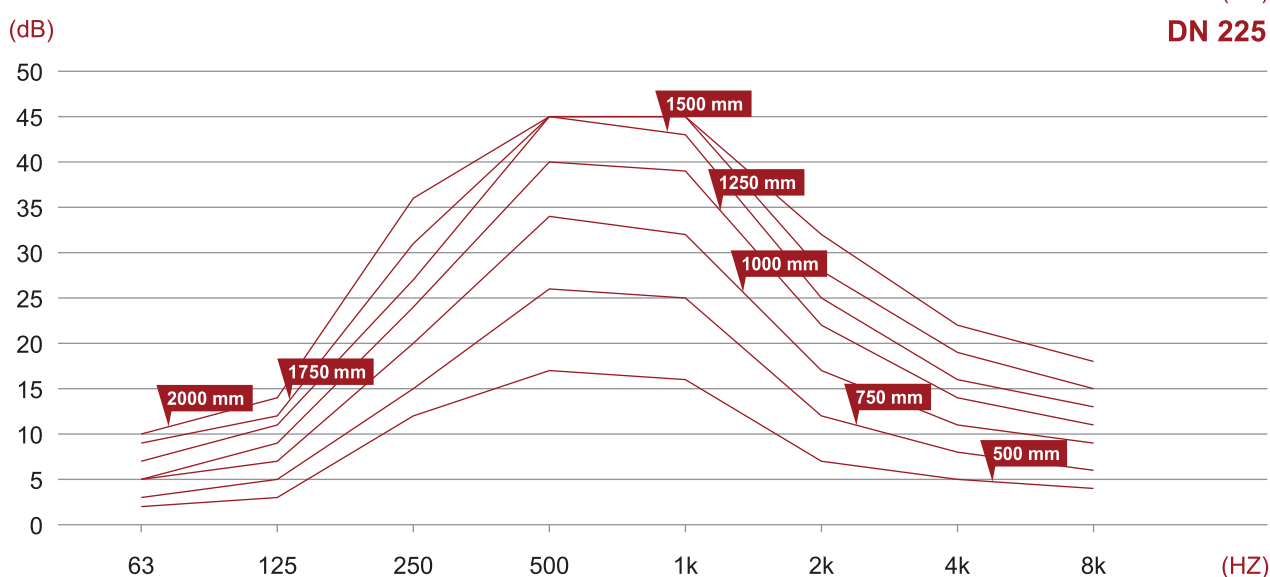
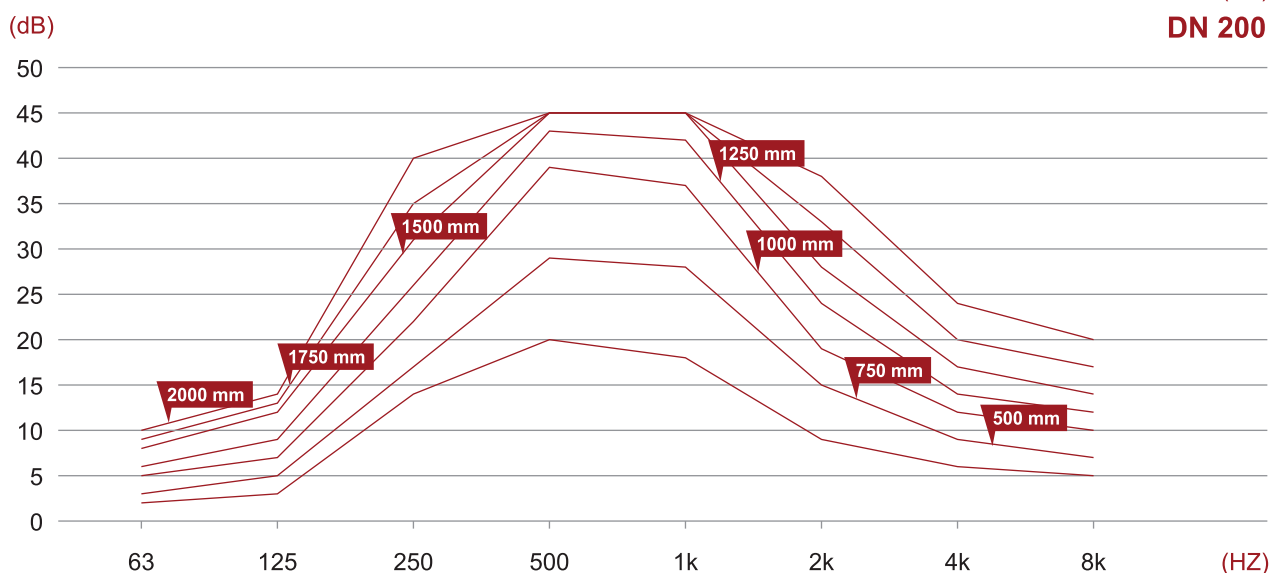
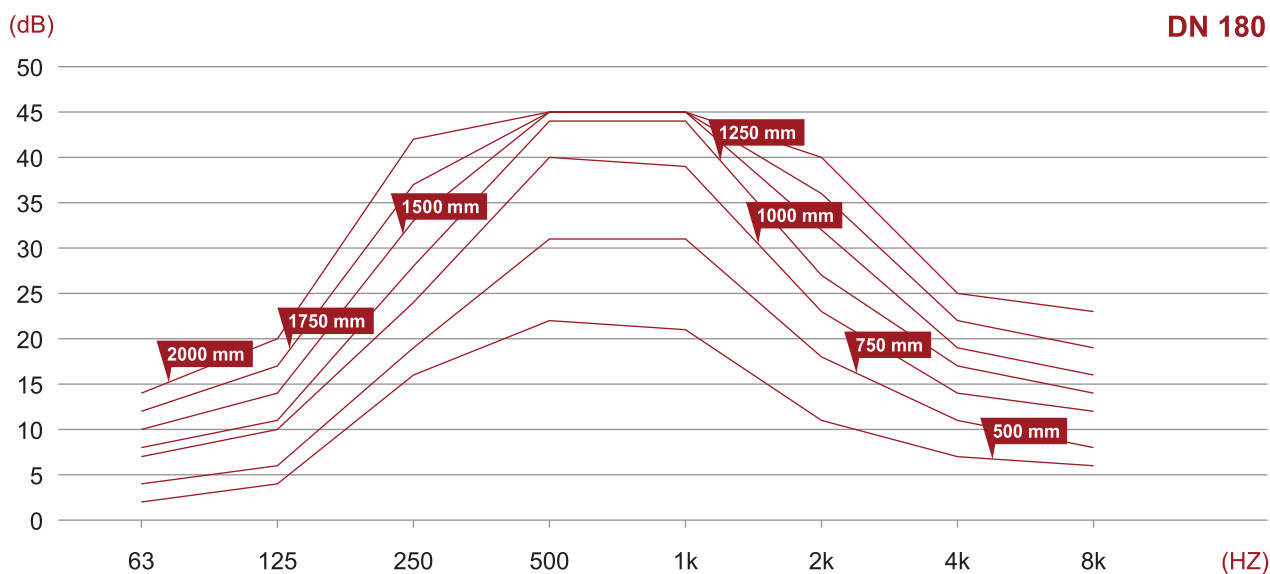
1. RUNDE LÜFTUNGSRÖHRE UND -FORMTEILE AUS PVC/ PPs/ PP/ PE

1.28. Rohrdämmung mit Muffe oder Flansch



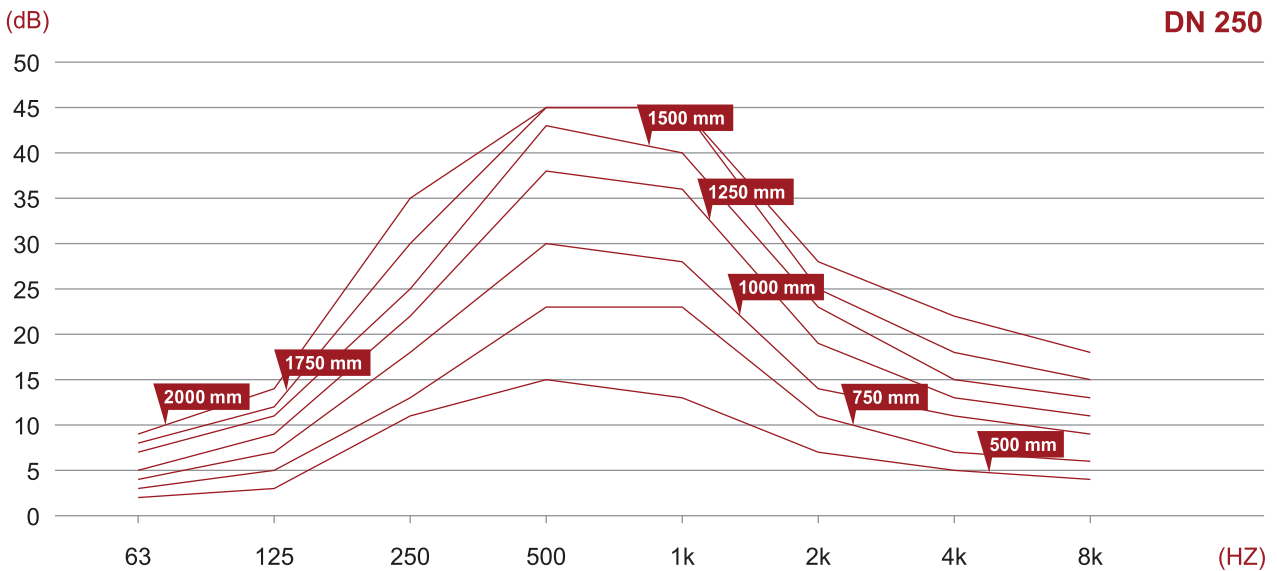
1. RUNDE LÜFTUNGSRÖHRE UND -FORMTEILE AUS PVC/ PPs/ PP/ PE

1.28. Rohrdämmung mit Muffe oder Flansch



1. RUNDE LÜFTUNGSRÖHRE UND -FORMTEILE AUS PVC/ PPs/ PP/ PE

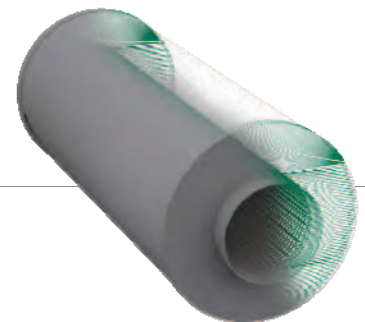
1.28. Rohrdämmung mit Muffe oder Flansch



1. RUNDE LÜFTUNGSROHRE UND -FORMTEILE AUS PVC/ PPs/ PP/ PE

1.28. Rohrdämmung mit Muffe oder Flansch

Bezeichnung	Katalognummer	D	Dz	L
---	---	mm	mm	mm
Dämmung für Muffe d110/315 , Länge L	XX.110.L.315L	110	355	500 / 750 / 1000 / 1250
Dämmung für Muffe d125/315 , Länge L	XX.125.L.315L	125	355	500 / 750 / 1000 / 1250
Dämmung für Muffe d140/355 , Länge L	XX.140.L.355L	140	400	500 / 750 / 1000 / 1250 / 1500 / 1750 / 2000
Dämmung für Muffe d160/355 , Länge L	XX.160.L.355L	160	400	500 / 750 / 1000 / 1250 / 1500 / 1750 / 2000
Dämmung für Muffe d180/400 , Länge L	XX.180.L.400L	180	450	500 / 750 / 1000 / 1250 / 1500 / 1750 / 2000
Dämmung für Muffe d200/400 , Länge L	XX.200.L.400L	200	450	500 / 750 / 1000 / 1250 / 1500 / 1750 / 2000
Dämmung für Muffe d225/450 , Länge L	XX.225.L.450L	225	500	500 / 750 / 1000 / 1250 / 1500 / 1750 / 2000
Dämmung für Muffe d250/450 , Länge L	XX.250.L.450L	250	500	500 / 750 / 1000 / 1250 / 1500 / 1750 / 2000
Dämmung für Muffe d280/500 , Länge L	XX.280.L.500L	280	500	500 / 750 / 1000 / 1250 / 1500 / 1750 / 2000
Dämmung für Muffe d315/500 , Länge L	XX.315.L.500L	315	600	500 / 750 / 1000 / 1250 / 1500 / 1750 / 2000
Dämmung für Muffe d355/500 , Länge L	XX.355.L.500L	355	500	500 / 750 / 1000 / 1250 / 1500 / 1750 / 2000
Dämmung für Muffe d400/600 , Länge L	XX.400.L.600L	400	600	500 / 750 / 1000 / 1250 / 1500 / 1750 / 2000

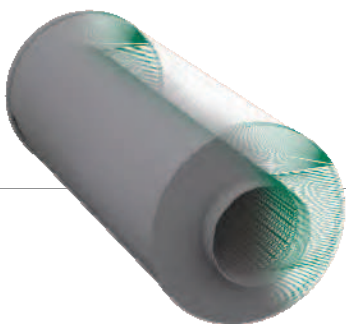


1. Bezeichnungen:
 - a. **D** - Außendurchmesser Rohr, mm
 - b. **Dz** - Außendurchmesser der Dämmschicht, mm
 - c. **L** - Kulissenlänge, mm
 - d. **XX** - Materialbezeichnung, siehe Punkt 1.1.
2. Weitere Maße auf Anfrage.
3. Druckverlust für Dämmung in der Tabelle oben.

1. RUNDE LÜFTUNGSROHRE UND -FORMTEILE AUS PVC/ PPs/ PP/ PE

1.28. Rohrdämmung mit Muffe oder Flansch

Bezeichnung	Katalognummer	D	Dz	L
---	---	mm	mm	mm
Dämmung für Flansch d110/315 , Länge L	XX.110.K.315L	110	355	500 / 750 / 1000 / 1250
Dämmung für Flansch d125/315 , Länge L	XX.125.K.315L	125	355	500 / 750 / 1000 / 1250
Dämmung für Flansch d140/355 , Länge L	XX.140.K.355L	140	400	500 / 750 / 1000 / 1250 / 1500 / 1750 / 2000
Dämmung für Flansch d160/355 , Länge L	XX.160.K.355L	160	400	500 / 750 / 1000 / 1250 / 1500 / 1750 / 2000
Dämmung für Flansch d180/400 , Länge L	XX.180.K.400L	180	450	500 / 750 / 1000 / 1250 / 1500 / 1750 / 2000
Dämmung für Flansch d200/400 , Länge L	XX.200.K.400L	200	450	500 / 750 / 1000 / 1250 / 1500 / 1750 / 2000
Dämmung für Flansch d225/450 , Länge L	XX.225.K.450L	225	500	500 / 750 / 1000 / 1250 / 1500 / 1750 / 2000
Dämmung für Flansch d250/450 , Länge L	XX.250.K.450L	250	500	500 / 750 / 1000 / 1250 / 1500 / 1750 / 2000
Dämmung für Flansch d280/500 , Länge L	XX.280.K.500L	280	500	500 / 750 / 1000 / 1250 / 1500 / 1750 / 2000
Dämmung für Flansch d315/500 , Länge L	XX.315.K.500L	315	600	500 / 750 / 1000 / 1250 / 1500 / 1750 / 2000
Dämmung für Flansch d355/500 , Länge L	XX.355.K.500L	355	500	500 / 750 / 1000 / 1250 / 1500 / 1750 / 2000
Dämmung für Flansch d400/600 , Länge L	XX.400.K.600L	400	600	500 / 750 / 1000 / 1250 / 1500 / 1750 / 2000



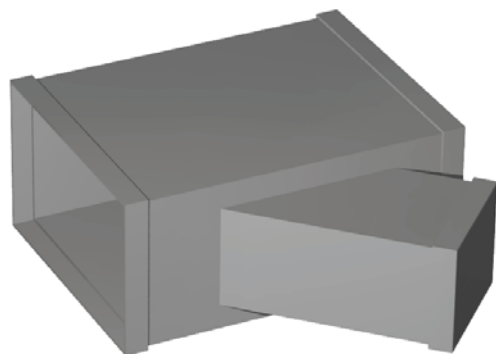
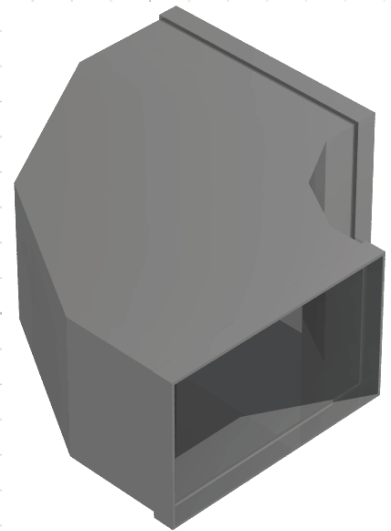
1. Bezeichnungen:
 - a. **D** - Außendurchmesser Rohr, mm
 - b. **Dz** - Außendurchmesser der Dämmschicht, mm
 - c. **L** - Kulissenlänge, mm
 - d. **XX** - Materialbezeichnung, siehe Punkt 1.1.
2. Weitere Maße auf Anfrage.
3. Druckverlust für Dämmung in der Tabelle oben.

2. RECHTECKIGE LÜFTUNGSKANÄLE UND -FORMSTÜCKE

2.1. BESCHREIBUNG

2.2. TYPENREIHE LÜFTUNGSKANÄLE UND -FORMSTÜCKE

2.3. PRODUKTLINIE



2. RECHTECKIGE KANÄLE UND FORMSTÜCKE AUS PVC/ PPs/ PP/ PE

2.1. Beschreibung

Umfassendes Angebot an Rohren, Formteilen und Zubehör zur Montage von Lüftungen aus Kunststoff.
Rechteckige Lüftungskanäle und -formstücke:

a. aus **PVC-U**:

- Rohre und Formstücke mit rechteckigem Profil - **DIN 4740 Teil 5**

b. aus **PP i PPs**:

- Rohre und Formstücke mit rechteckigem Profil - **DIN 4741 Teil 5**

c. andere Materialien auf Anfrage

d. Sämtliche Elemente werden nach Werknormen bzw. auf Kundenanfrage oder -plan gefertigt.

Sämtliche Elemente sind nach DIN in folgenden Ausführungen lieferbar :

- Niederdruck $p_e = \pm 630 \text{ Pa}$
- Mitteldruck $p_e = \pm 1600 \text{ Pa}$
- Hochdruck $p_e = \pm 5000 \text{ Pa}$

Maße

Die Nenngröße ist das vereinbarte Maß und wird zur Bezeichnung und Berechnung von geraden Leitungen und Formstücken verwendet. Sie sind die Außenmaße der Seiten **A** und **B**, wobei **A** das sichtbare Maß ist (Siehe Zeichnung unten). Die kleinere Seitenlänge von Zwischenstücken sind mit **C** und **D** bezeichnet, wobei C das sichtbare Maß ist.

Dichtigkeit

Bei geschweißten Verbindungen von Rohren und Formstücken ist das System zu 100% dicht.

Festigkeit

Die Rohre und Formstücke erhalten ihre Steifigkeit durch entsprechende Materialstärken. Bei voluminösen Kanälen aus Platten ist eine Berippung der Teile nach DIN möglich, um die Stärken zu reduzieren.

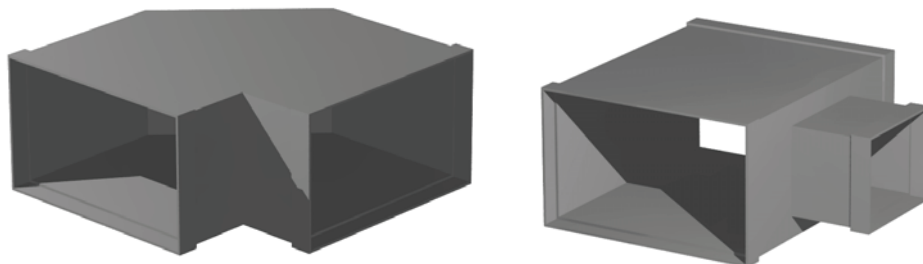
Kanäle und Winkelbögen können auf Kundenwunsch mittels Leitstücken (nach der polnischen PN-EN 1505-Norm) versteift werden.

Bei Winkelbögen und Kniestücken mit Winkeln ≤ 45 sind Leitstücke nicht erforderlich.

Verbindungen

Mögliche Verbindungsarten von Kanälen und Formstücken:

- **PVC-U** - glatte Kanäle und Muffenformstücke – mit Kunststoffschweißdraht PVC-U oder Kleben, Flanschverbindung
- **PP/PPs** - glatte Rohre und Muffenformstücke – mit Kunststoffschweißdraht PP/PPs, Flanschverbindung
- **PE** - glatte Rohre und Muffenformstücke – mit PE- Kunststoffschweißdraht, Flanschverbindung
- Die Verbindung des Rohrsystems und der Formstücke mit anderen Entlüftungsgeräten ist mittels Standardrahmen, die den Maßen der PN-B-76002-Norm entsprechen, möglich oder mittels Flanschen, die nach Kundenplan gefertigt werden.



2. RECHTECKIGE KANÄLE UND FORMSTÜCKE AUS PVC/ PPs/ PP/ PE

2.2. Typenreihe

Wandstärke und Maße

Die Standardmaße und -wandstärken sind nach internen Normen festgelegt (in der Tabelle TAB.2.1.). Wir produzieren auch Rohre und Formstücke mit Wandstärken nach DIN 4741 und 4740 Teil 5 – sowohl in glatter Ausführung als auch als Rippenrohr.

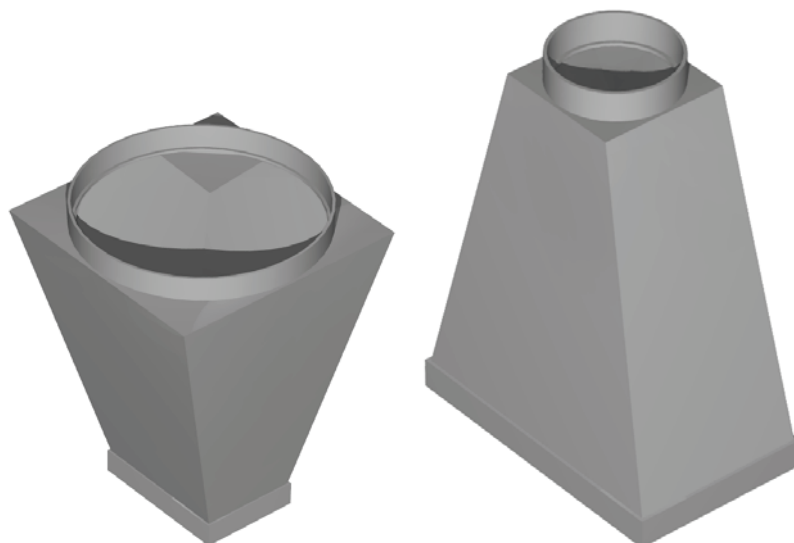
TAB.2.1. Wandstärke

Länge, mm	200	250	300	400	500	600	800	1000	1200
200	4,0mm								
250	4,0mm								
300	4,0mm								
400	4,0 ÷ 5,0mm								
500	5,0 ÷ 6,0mm								
600	5,0 ÷ 6,0mm								
800	6,0 ÷ 10,0mm								
1000	8,0 ÷ 12,0mm								
1200	10,0 ÷ 15,0mm								

Bezeichnung:

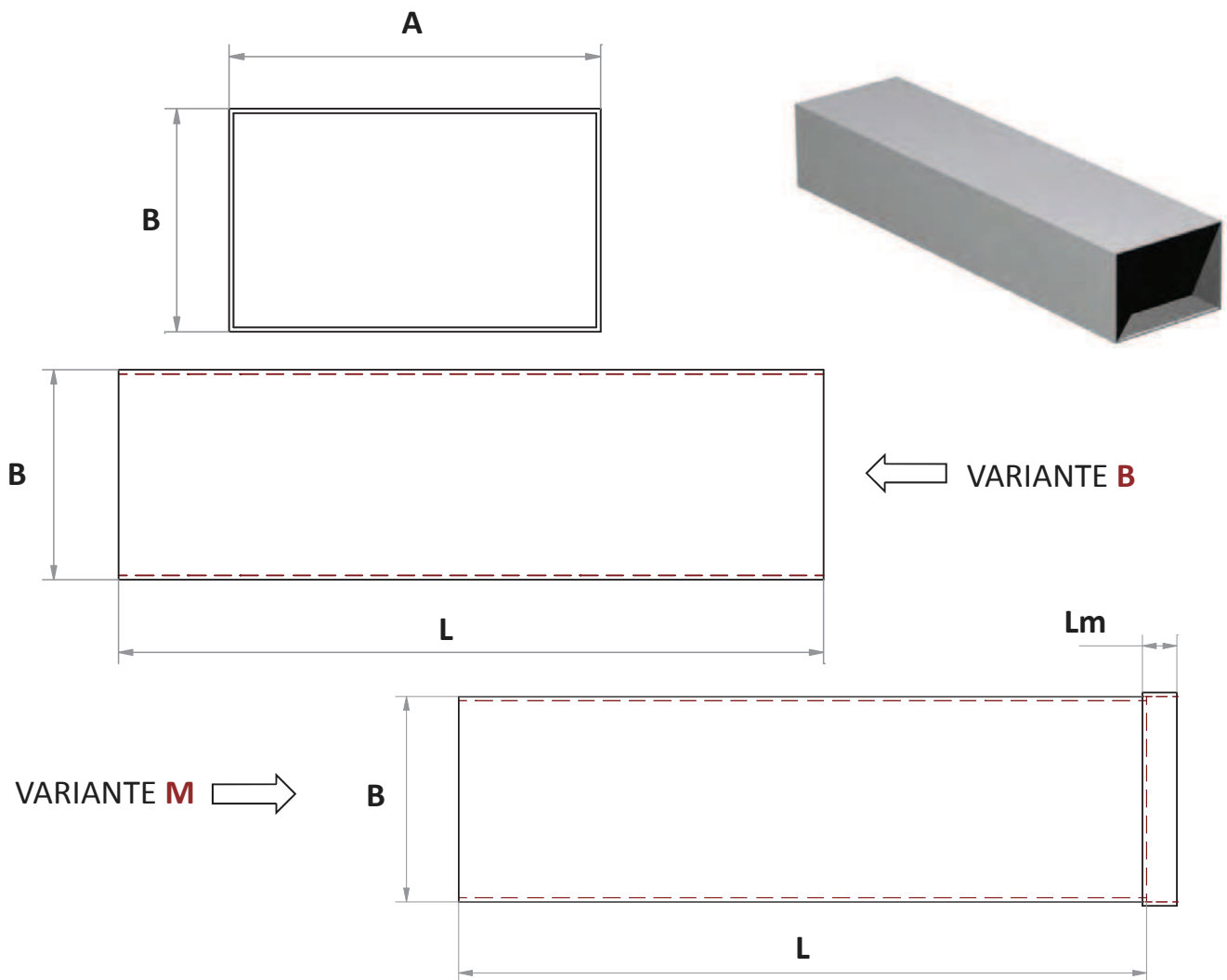
Das Symbol XX in der Katalognummer des jeweiligen Produktes entspricht der Kunststoffart und ist wie folgt auszufüllen:

1. PVC-U - **88**
2. PP - **30**
3. PPs - **36**
4. PE - **22**



2. RECHTECKIGE KANÄLE UND FORMSTÜCKE AUS PVC/ PPs/ PP/ PE

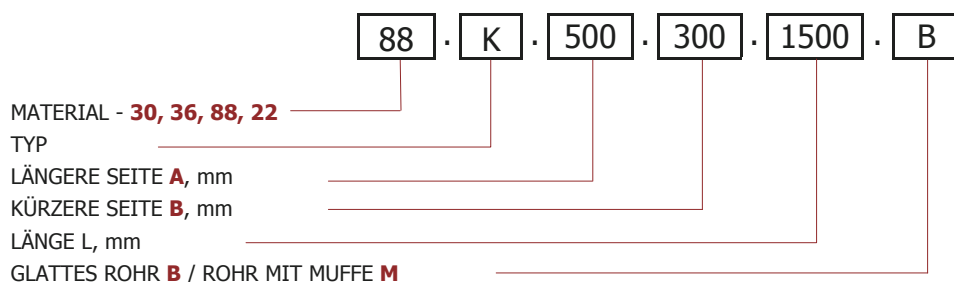
2.3.1. Rechteckige KANÄLE



Beschreibung:

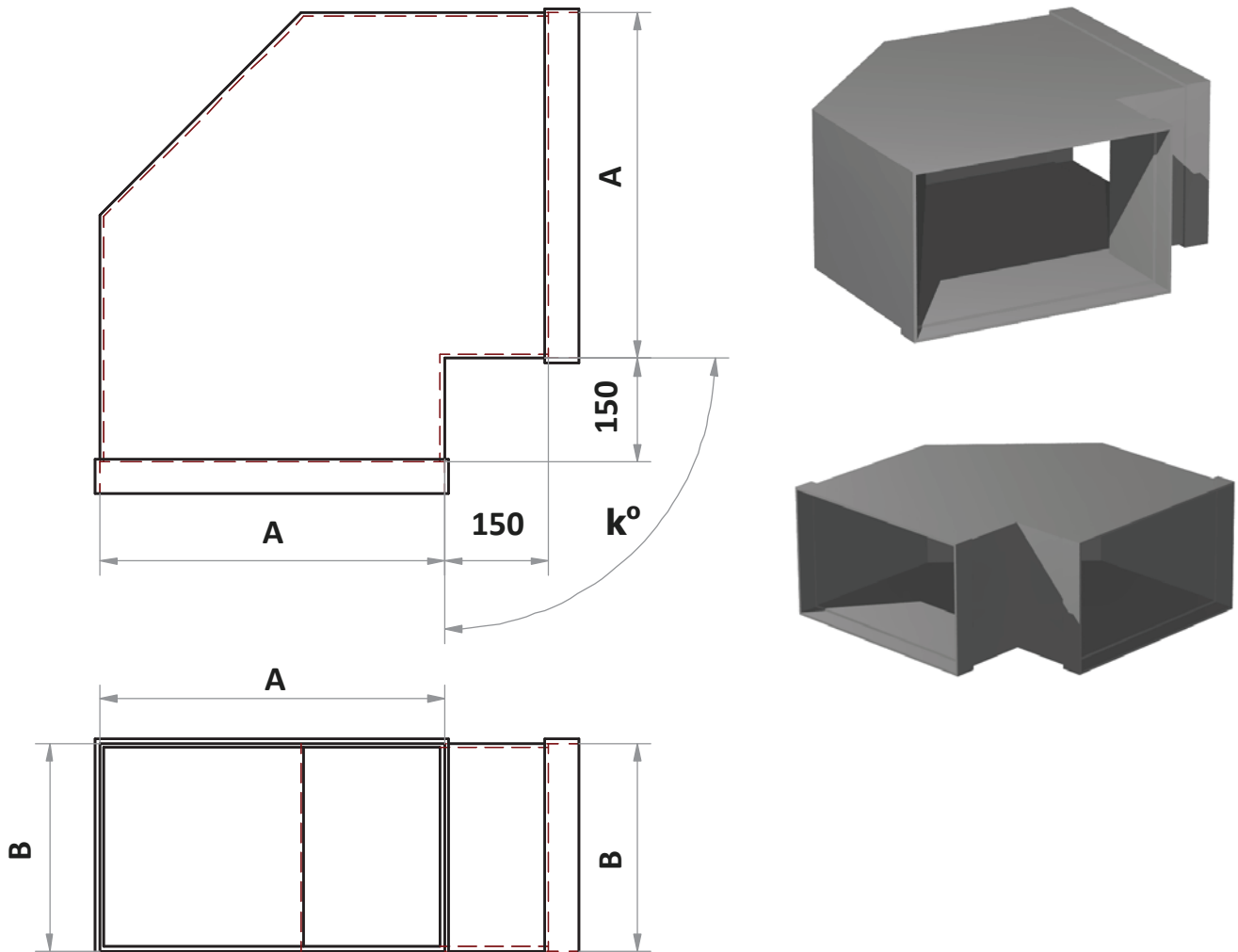
Die Standardlüftungsrohre haben Längen von: 1000, 1500, 2000 und 3000 mm.
 Die Rohre gibt es in glatter Ausführung (beide Enden ohne Muffe) und mit einer Verbindungsmuffe an einem Ende, die eine einfache und rasche Direktverbindung der Rohre ermöglicht.
 Wandstärke und eventuelle Berippung hängen von den Luftparametern im Kanale ab.

Bezeichnung:



2. RECHTECKIGE KANÄLE UND FORMSTÜCKE AUS PVC/ PPS/ PP/ PE

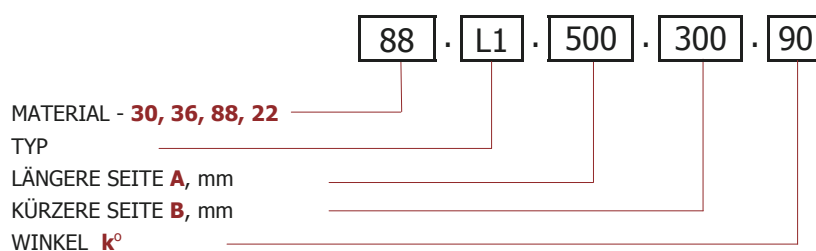
2.3.2. Kniestück



Beschreibung:

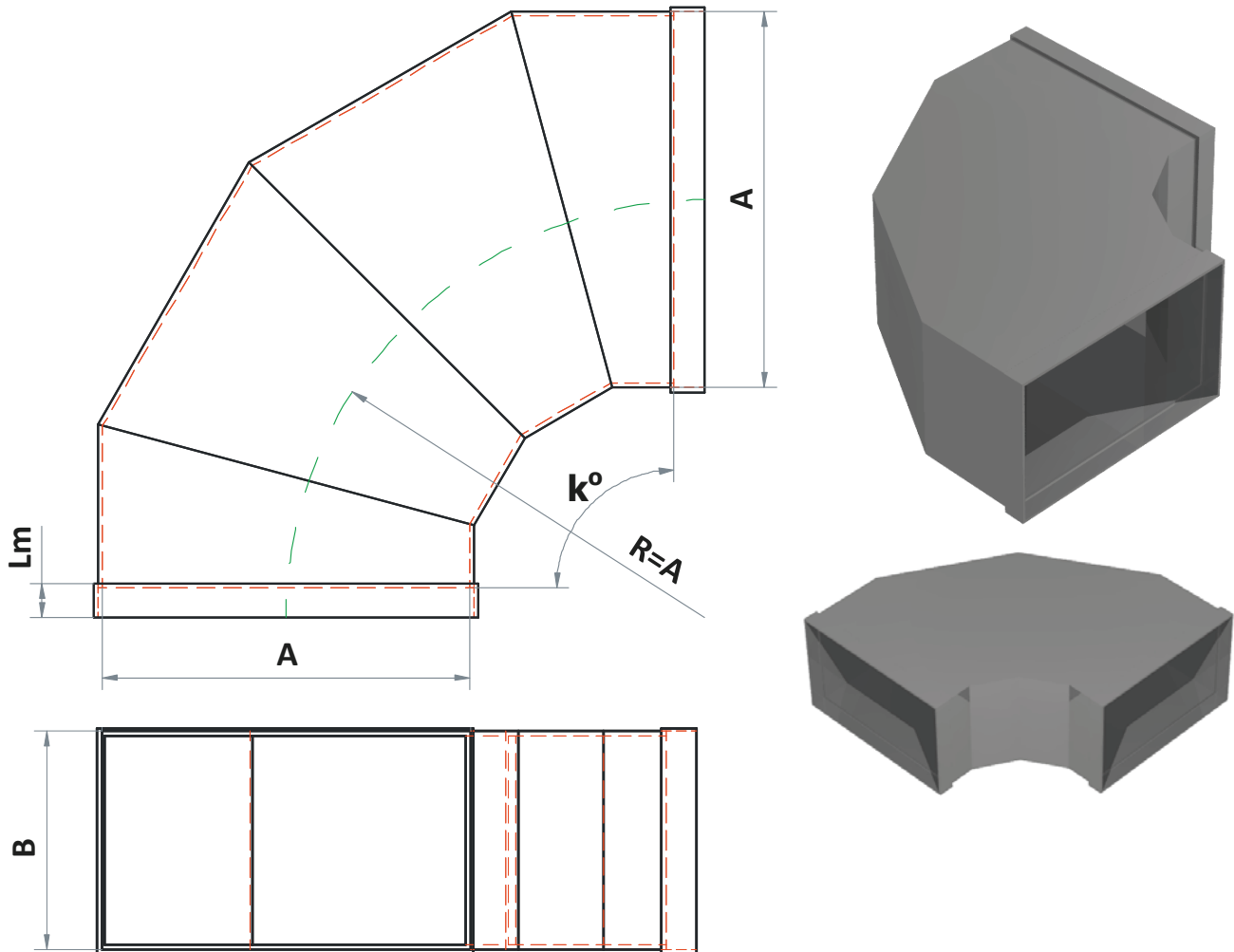
Lüftungskniestücke werden standardmäßig in 45o und 90o-Winkel gefertigt. Beide Enden haben eine Verbindungsmuffe. Kniestücke sind bei Systemen mit geringer Geschwindigkeit und Druck sowie bei Seitenmaßen $A < 400$ mm empfehlenswert. Der Standardansatz beträgt 150 mm.

Bezeichnung:



2. RECHTECKIGE KANÄLE UND FORMSTÜCKE AUS PVC/ PPs/ PP/ PE

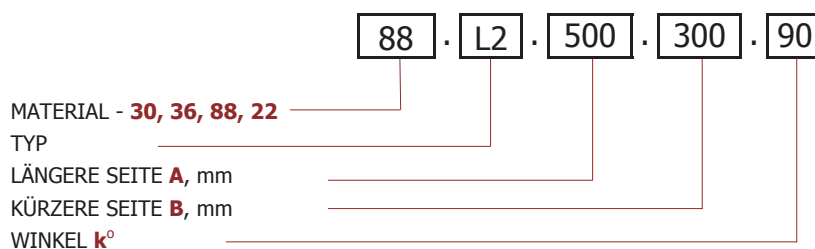
2.3.3. Winkelbögen in Segmentbauweise



Beschreibung:

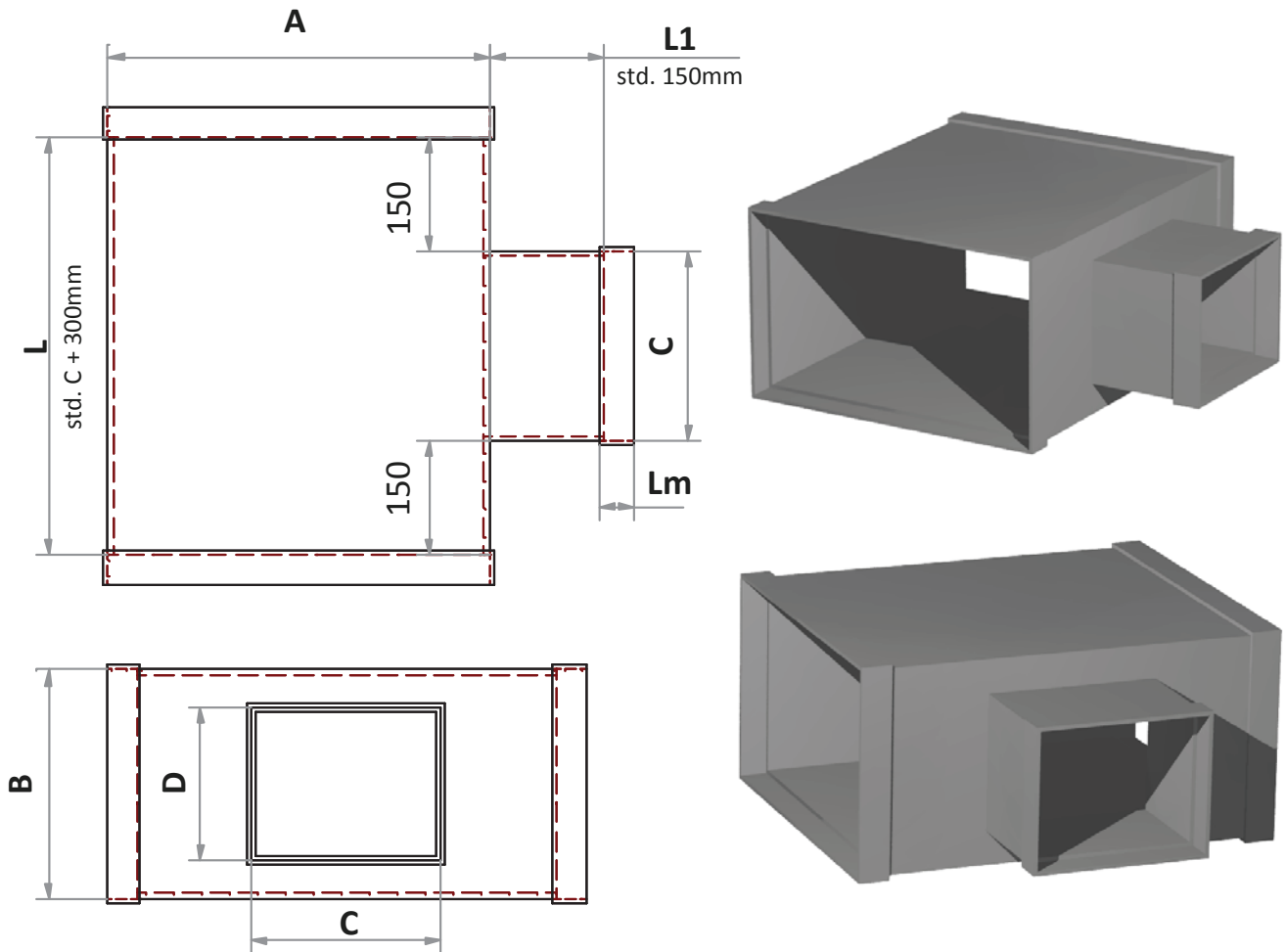
Chemiebeständige Winkelbögen in Segmentbauweise werden standardisiert in 30°, 45°, 60° und 90°-Winkeln gefertigt. Beide Enden haben eine Verbindungsmuffe. Winkelbögen in Segmentbauweise sind bei Systemen mit großer Geschwindigkeit und Druck sowie bei Seitenmaßen $A > 400$ mm empfehlenswert. In seiner Gesamtlänge behält der Winkelbogen einen gleichmäßigen Querschnitt (während des Luftdurchflusses bleibt dessen Geschwindigkeit unverändert) und der Standardradius $R = A$.

Bezeichnung:



2. RECHTECKIGE KANÄLE UND FORMSTÜCKE AUS PVC/ PPS/ PP/ PE

2.3.4. T-Stück 90°

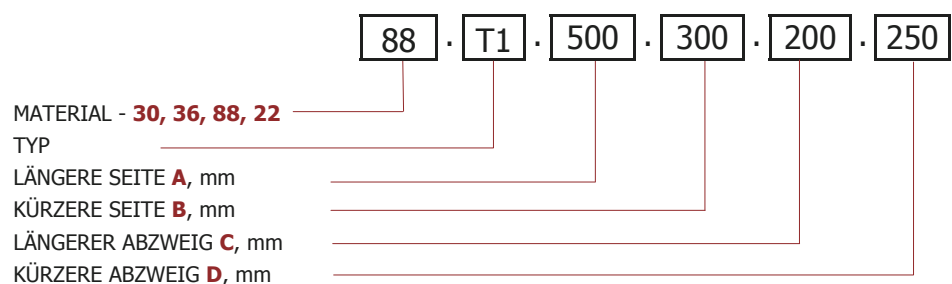


Beschreibung:

Das chemiebeständige Lüftungs-T-Stück mit dem 90o-Abzweig kann als Reduzierung oder mit gleichem Durchfluss gefertigt werden. Beide Enden haben eine Verbindungsmuffe.

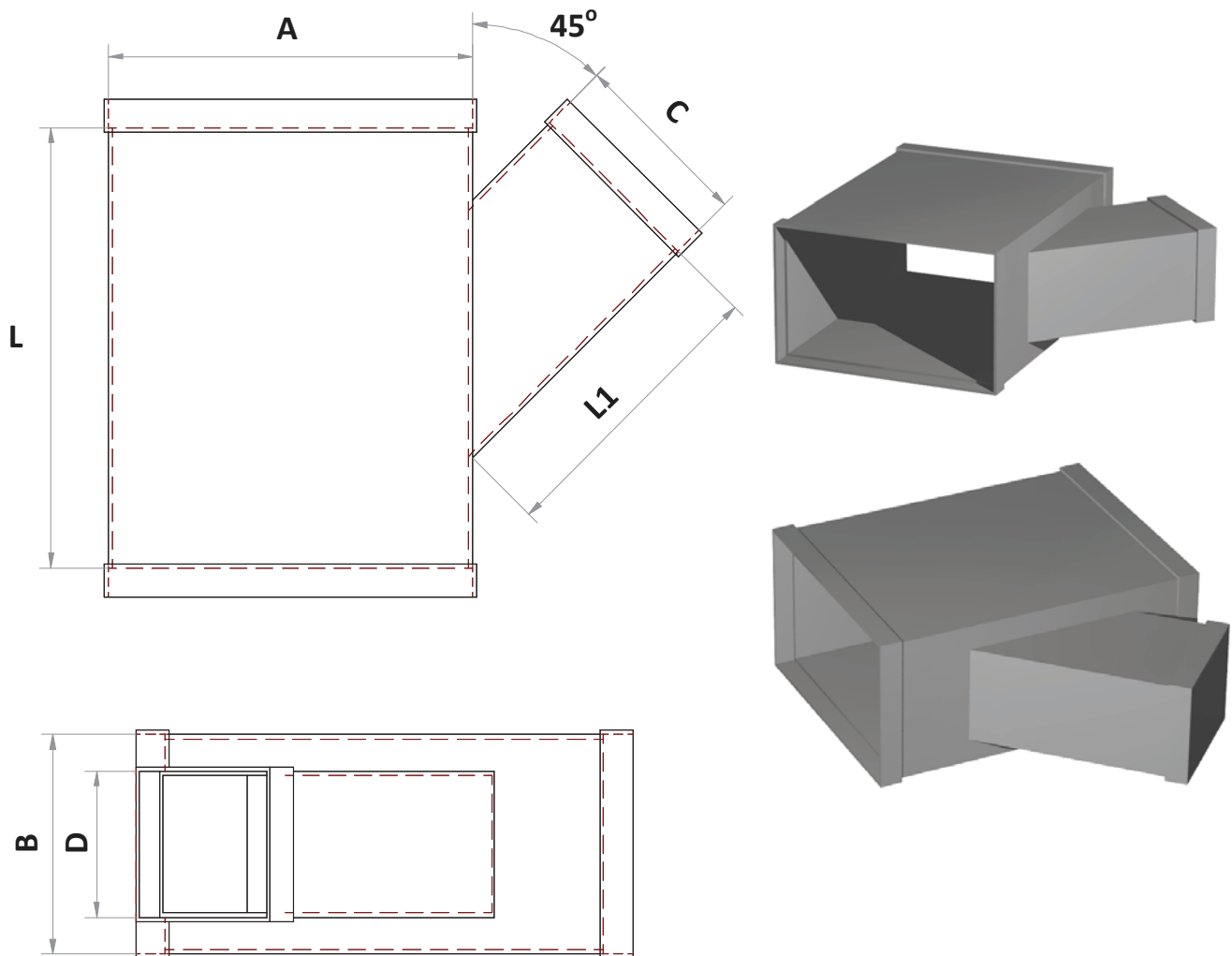
Die Maße L und L1 haben eine Standardlänge in Abhängigkeit von den Maßen A und C. Auf Bestellung ist eine Ausführung mit anderen Längen L und L1 möglich.

Bezeichnung:



2. RECHTECKIGE KANÄLE UND FORMSTÜCKE AUS PVC/ PPs/ PP/ PE

2.3.5. Y-Stück 45°

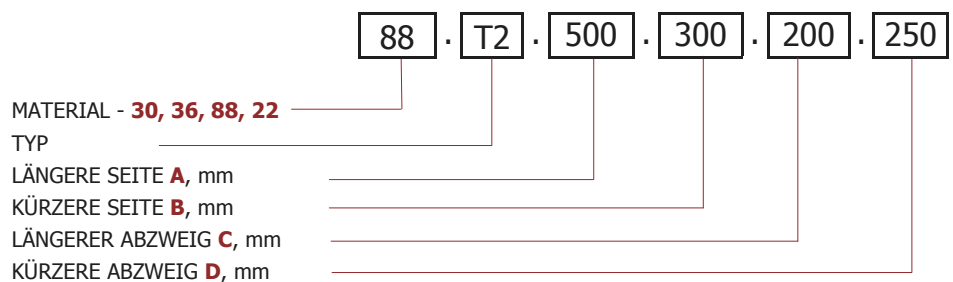


Beschreibung:

Das chemiebeständige Lüftungs-Y-Stück mit dem 45o -Abzweig kann als Reduzierung oder mit gleichem Durchfluss gefertigt werden. Beide Enden haben eine Verbindungsmuffe.

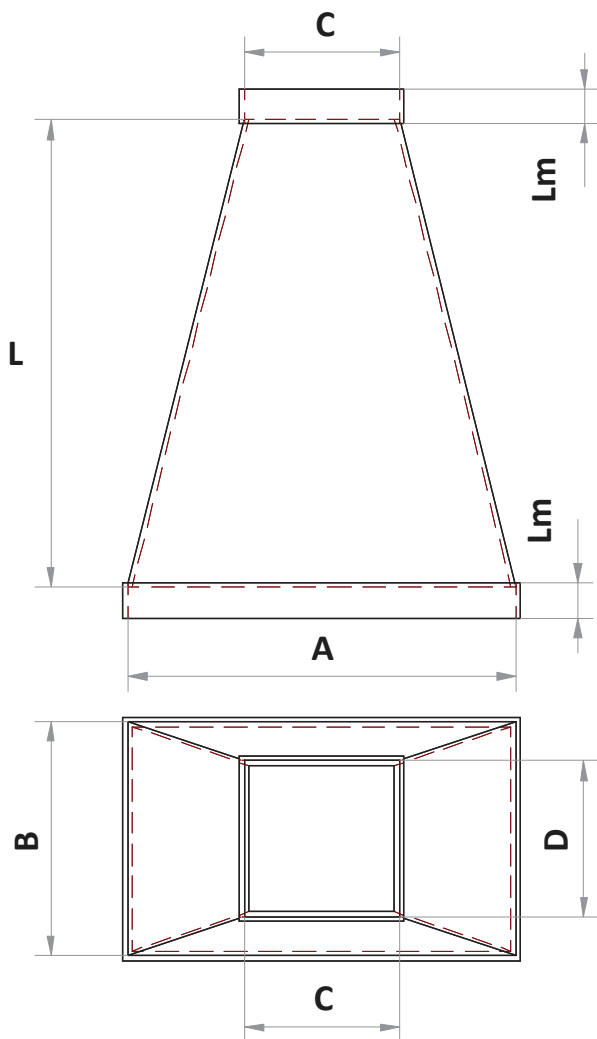
Die Maße L und L1 haben eine Standardlänge in Abhängigkeit von den Maßen A und C. Auf Bestellung ist eine Ausführung mit anderen Längen L und L1 möglich.

Bezeichnung:



2. RECHTECKIGE KANÄLE UND FORMSTÜCKE AUS PVC/ PPS/ PP/ PE

2.3.6. Symmetrische Reduzierung



Beschreibung:

Die symmetrische Lüftungsreduzierung hat an beiden Enden eine Verbindungsmuffe.

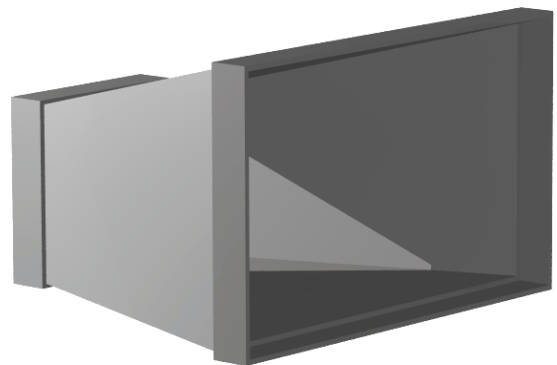
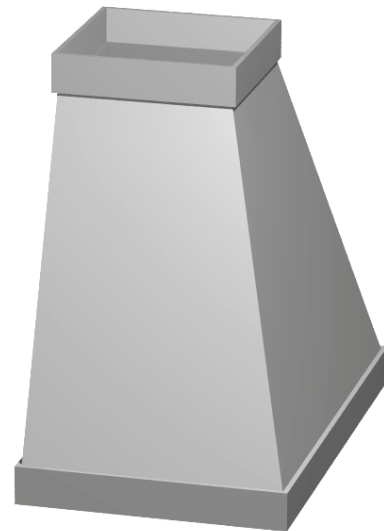
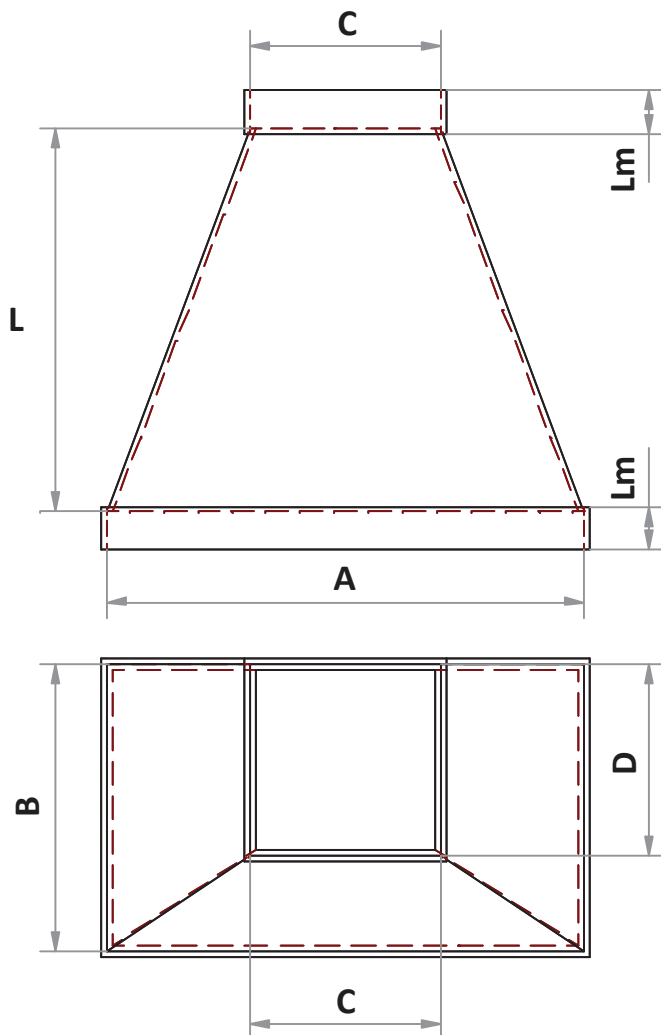
Die Länge L hat eine Standardlänge in Abhängigkeit von den Maßen A und C. Auf Bestellung ist eine Ausführung mit einer anderen Länge L möglich.

Bezeichnung:

	88	R1	500	300	200	250
MATERIAL - 30, 36, 88, 22						
TYP						
LÄNGERE SEITE A, mm						
KÜRZERE SEITE B, mm						
LÄNGERER ABZWEIG C, mm						
KÜRZERE ABZWEIG D, mm						

2. RECHTECKIGE KANÄLE UND FORMSTÜCKE AUS PVC/ PPs/ PP/ PE

2.3.7. Asymmetrische Reduzierung



Beschreibung:

Die asymmetrische Lüftungsreduzierung hat an beiden Enden eine Verbindungsmuffe.
Die Länge L hat eine Standardlänge in Abhängigkeit von den Maßen A und C. Auf Bestellung ist eine Ausführung mit einer anderen Länge L möglich.

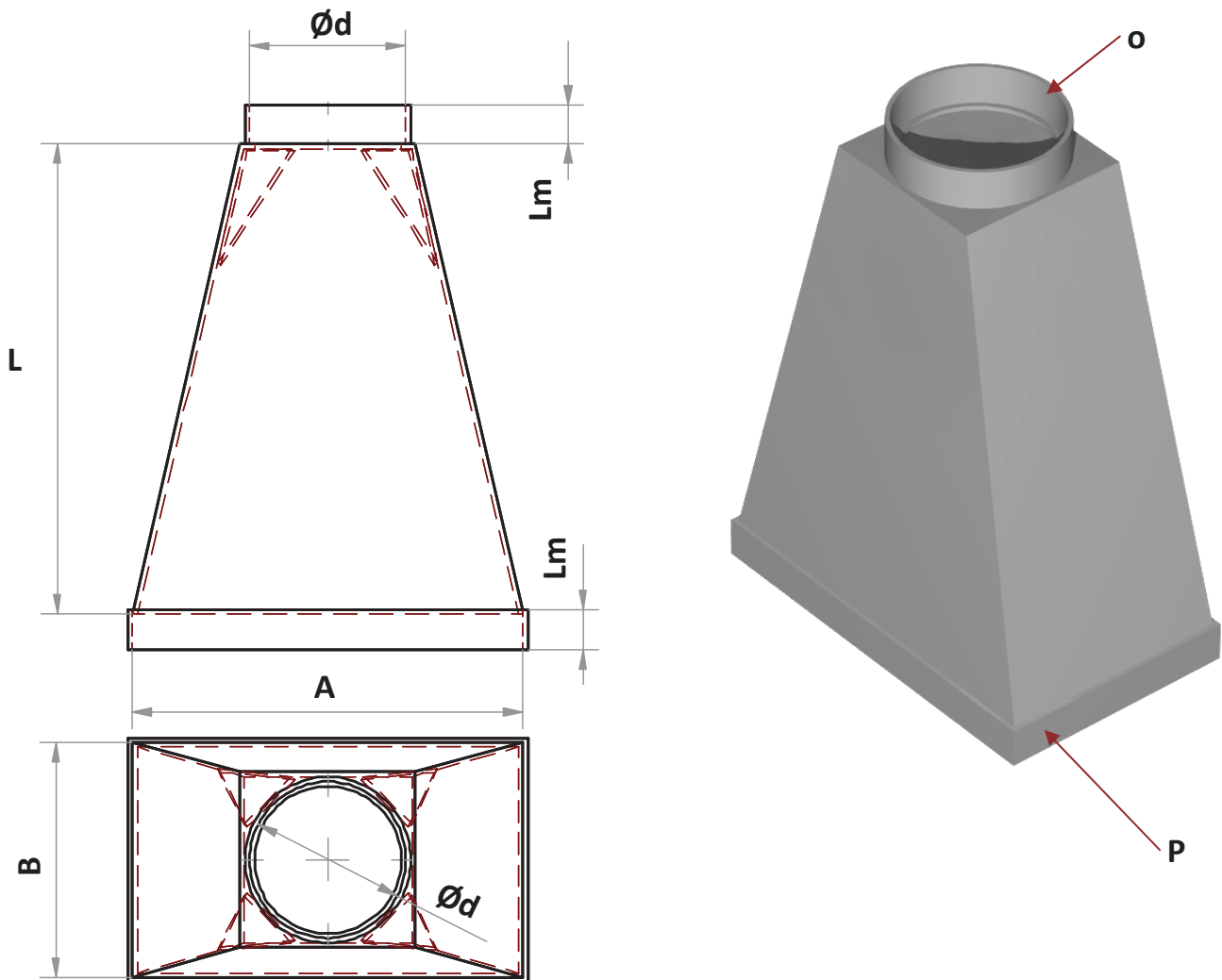
Bezeichnung:

	88	·	R2	·	500	·	300	·	200	·	200
--	----	---	----	---	-----	---	-----	---	-----	---	-----

MATERIAL - 30, 36, 88, 22
 TYP
 LÄNGERE SEITE A, mm
 KÜRZERE SEITE B, mm
 LÄNGERER ABZWEIG C, mm
 KÜRZERE ABZWEIG D, mm

2. RECHTECKIGE KANÄLE UND FORMSTÜCKE AUS PVC/ PPS/ PP/ PE

2.3.8. Übergangsstück P/o (rechteckig zu rund)

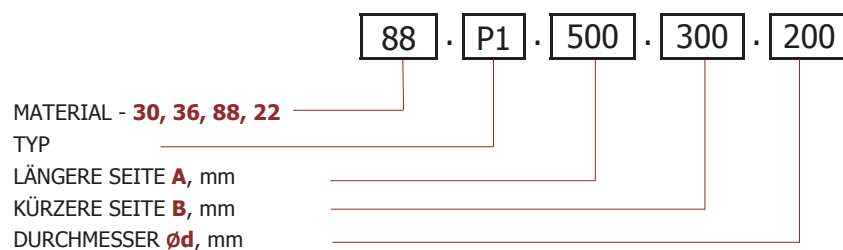


Beschreibung:

Das chemiebeständige Übergangsstück vom rechteckigen zum runden Querschnitt hat an beiden Enden eine Verbindungsmuffe.

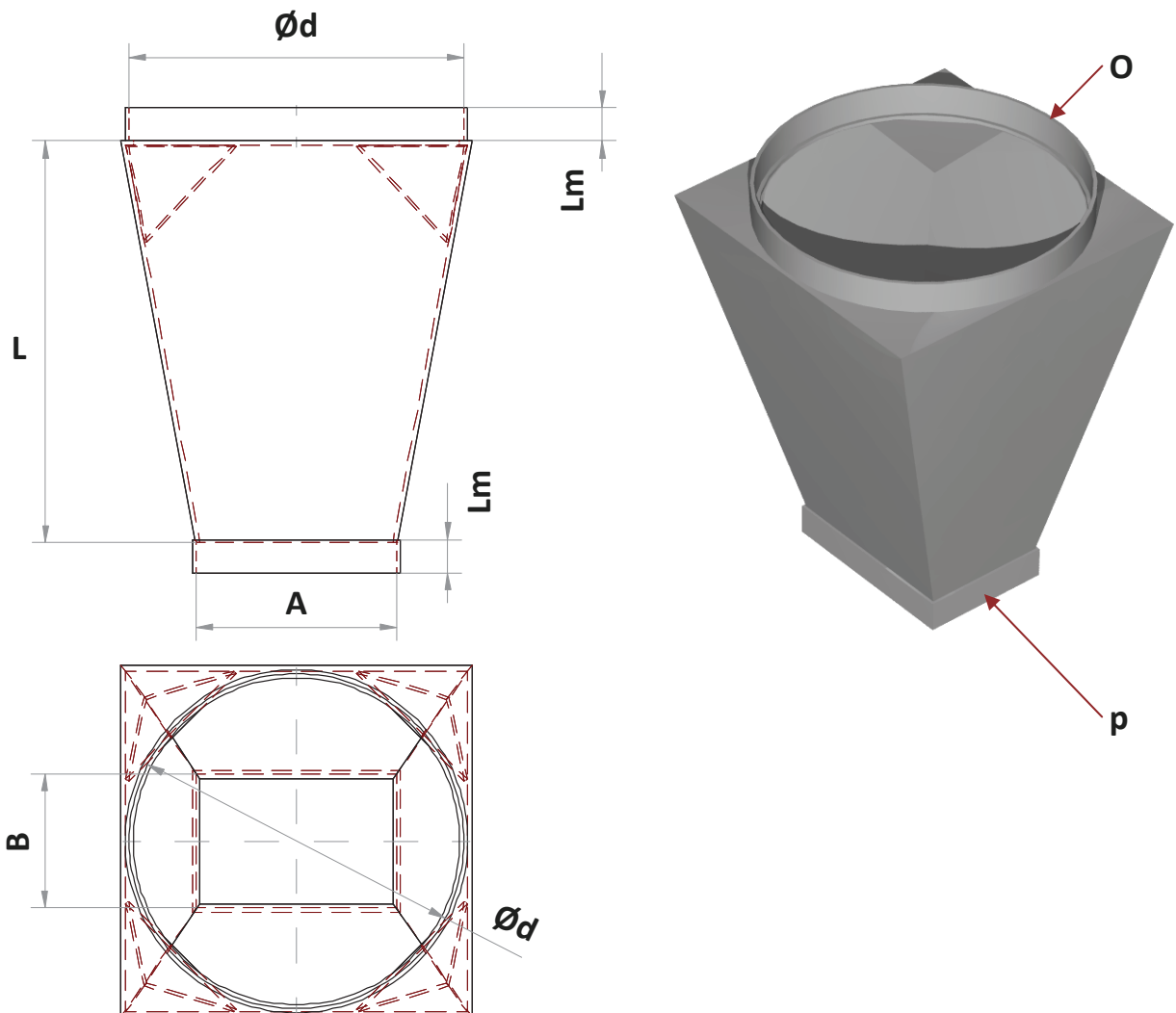
Die Länge L hat eine Standardlänge in Abhängigkeit von den Maßen A und $\varnothing d$. Auf Bestellung ist eine Ausführung mit einer anderen Länge L möglich.

Bezeichnung:



2. RECHTECKIGE KANÄLE UND FORMSTÜCKE AUS PVC/ PPs/ PP/ PE

2.3.9. Übergangsstück p/O (rund zu rechteckig)

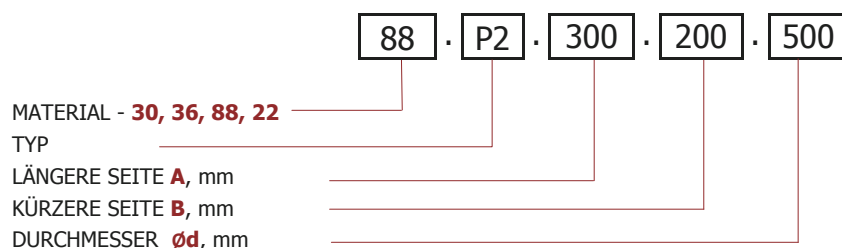


Beschreibung:

Das chemiebeständige Übergangsstück vom runden zum rechteckigen Querschnitt hat an beiden Enden eine Verbindungsmuffe.

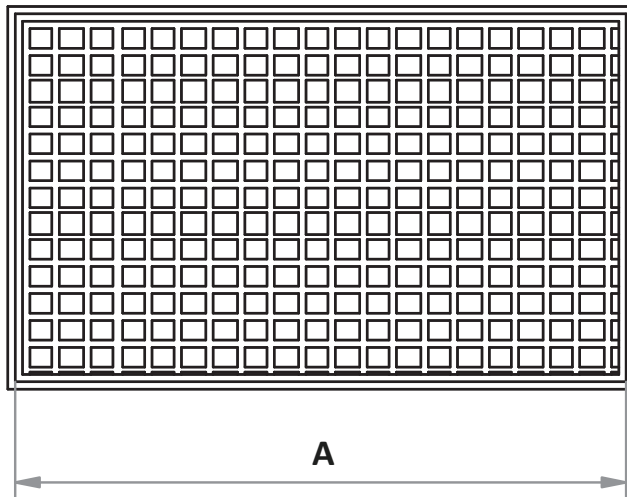
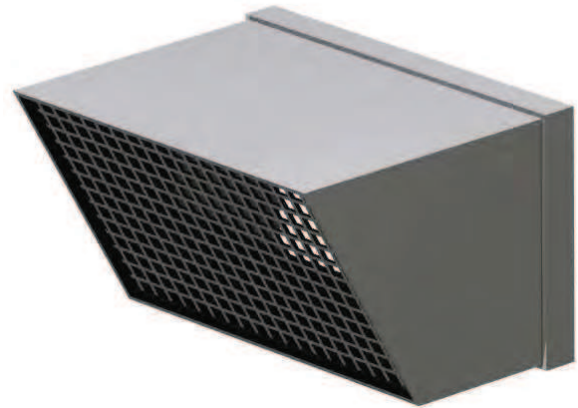
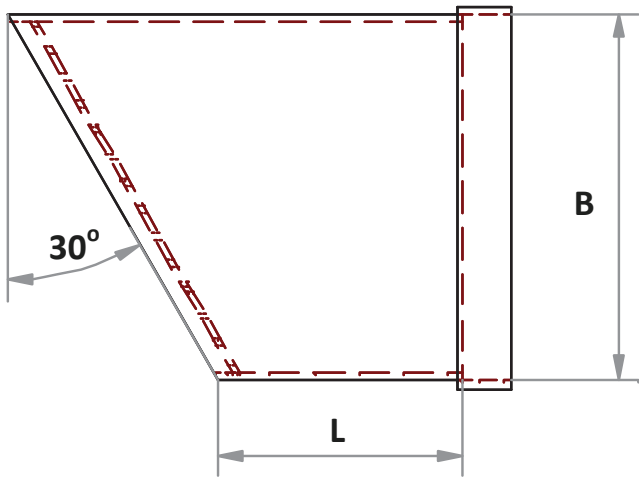
Die Länge L hat eine Standardlänge in Abhängigkeit von den Maßen A und Ød. Auf Bestellung ist eine Ausführung mit einer anderen Länge L möglich.

Bezeichnung:



2. RECHTECKIGE KANÄLE UND FORMSTÜCKE AUS PVC/ PPS/ PP/ PE

2.3.10. Außenwanddurchführung

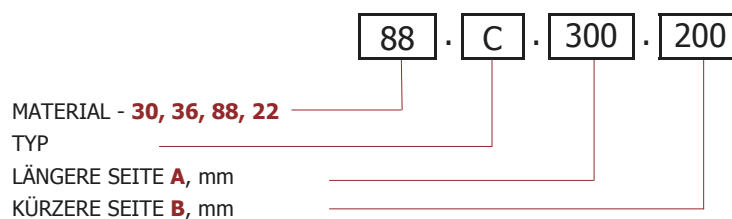


Beschreibung:

Die Außenwanddurchführung hat eine Verbindungsmuffe und ein Schutzgitter.

Die Länge L hat eine Standardlänge in Abhängigkeit vom Maß A. Auf Bestellung ist eine Ausführung mit einer anderen Länge L möglich.

Bezeichnung:

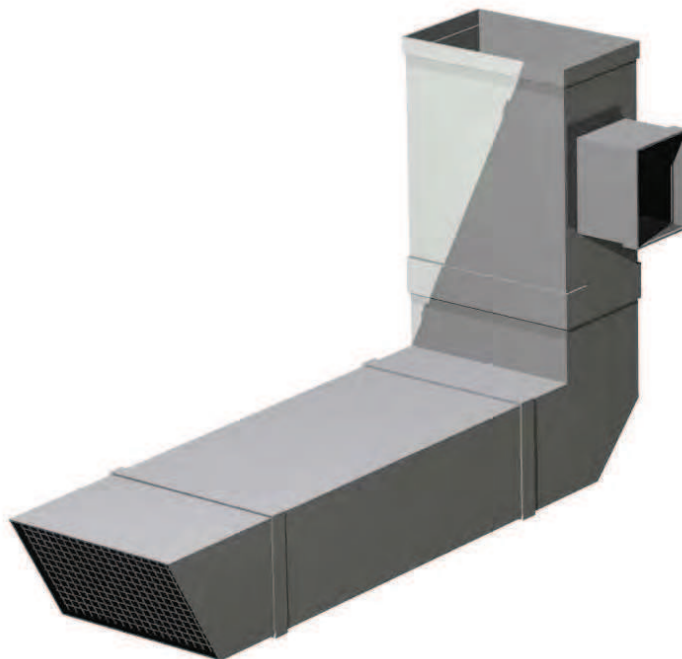


2. RECHTECKIGE KANÄLE UND FORMSTÜCKE AUS PVC/ PPs/ PP/ PE

2.3.11. Andere Elemente

Außer den Standardformstücken sind auch Bestellungen anderer Teile möglich, wie:

1. Einstellklappen
2. Rückschlagklappen
3. Deflektoren
4. Dachaufsatzstücke
5. Lose Flanschen
6. Muffen
7. Montagerahmen für Ein- und Auslassgitter
8. Revisions-T-Stücke
9. Schalldämpfer
10. Etagenbogen



3. CHEMIEBESTÄNDIGE VENTILATOREN

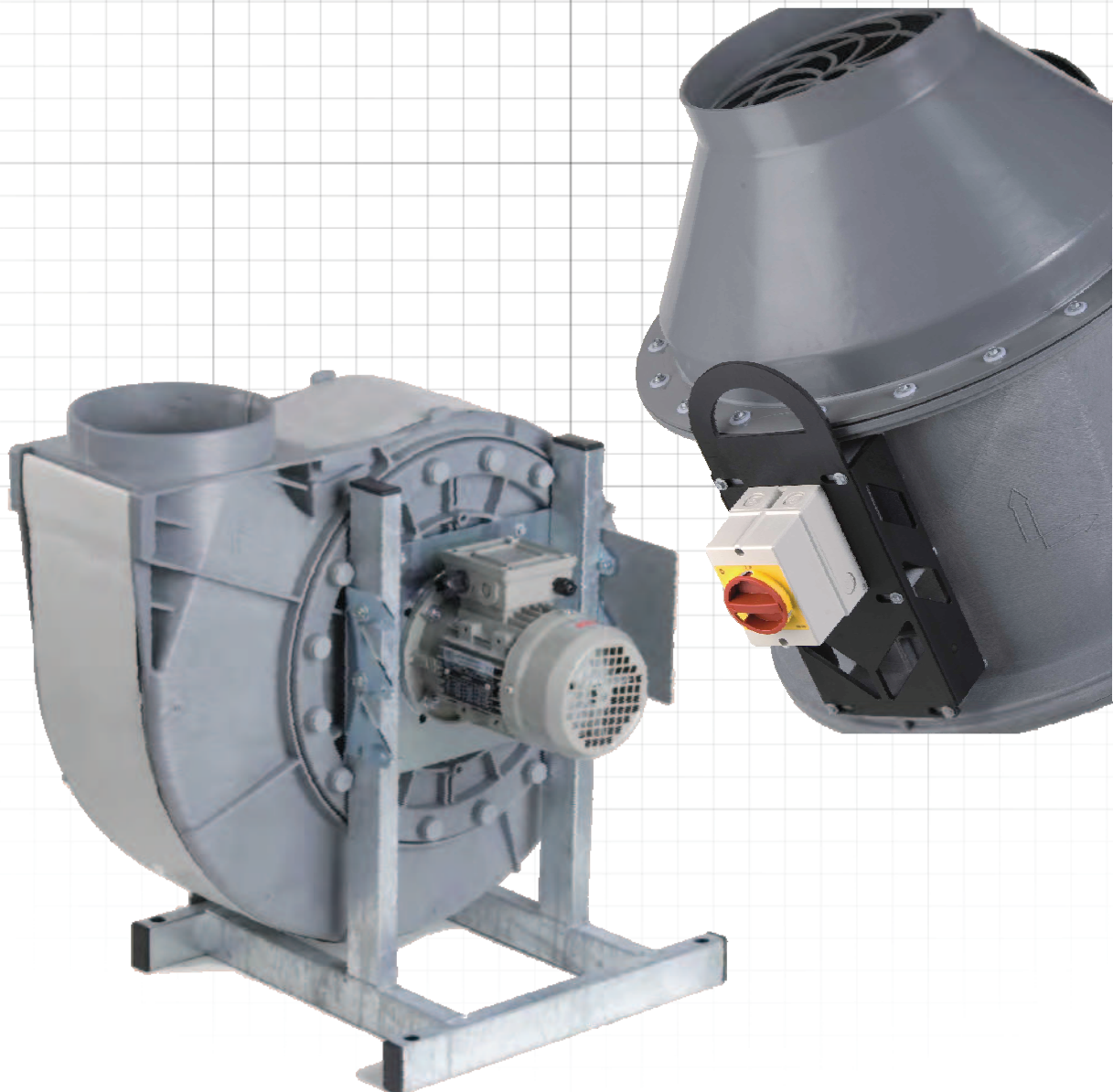
3.1. PRODUKTLINIE

3.2. KLEINRADIALVENTILATOREN **FRv**

3.3. RADIALVENTILATOREN **FRv**

3.4. DACHRADIALVENTILATOREN **FDv**

3.5. DACHRADIALVENTILATOREN **FDvF**



3. CHEMIEBESTÄNDIGE VENTILATOREN

3.1. Produktlinie

TYP		VORTEILE
<p>Kleinradialventilatoren</p> <p>FRv 075 - 110+</p>		<ul style="list-style-type: none"> • Kompaktbauweise mit Trommellauftrad • Sehr leise • Hermetisch abgedichtet Welle • Wartungsfrei • Elektrische und mechanische Elastizität
<p>Radialventilatoren</p> <p>FRv 125 - 280</p>		<ul style="list-style-type: none"> • Hohe Passgenauigkeit durch Spritzgussverfahren • Hermetisches Gehäuse • Außerordentlich einfache Wartung • Verstellbare Maximalhöhe • Dank Zusatzstützen sehr stabil
<p>Dachventilatoren</p> <p>FDv 075 - 280</p> <p>FDvF 075 - 280</p>		<ul style="list-style-type: none"> • Hohe Passgenauigkeit durch Spritzgussverfahren • Außerordentlich einfache Wartung • Direktantrieb über IEC-34 Normmotor, gasdicht gegenüber der Abluft eingehaust. • Geführte Motorkühlluft durch von einander getrennte Eintritts- und Austrittskammern für die Kühlluft und Vermeidung der unkontrollierten Umwälzung



3. CHEMIEBESTÄNDIGE VENTILATOREN

3.2. Kleinradialventilator FRv 075 - 110+

BESCHREIBUNG

Kleinradialventilator vom **Typ FRv** zur Förderung aggressiver und explosionsfähiger Gase, Dämpfe und Nebel mit einem Staubgehalt von $< 5\text{mg/m}^3$ und einer max. Temperatur von $40\text{ }^\circ\text{C}$. Umgebungstemperatur max $40\text{ }^\circ\text{C}$. Ventilatorgehäuse aus PPs, in Spritzgussausführung mit integriertem wartungsfreiem Dichtungssystem bestehend aus einer Labyrinthdichtung.

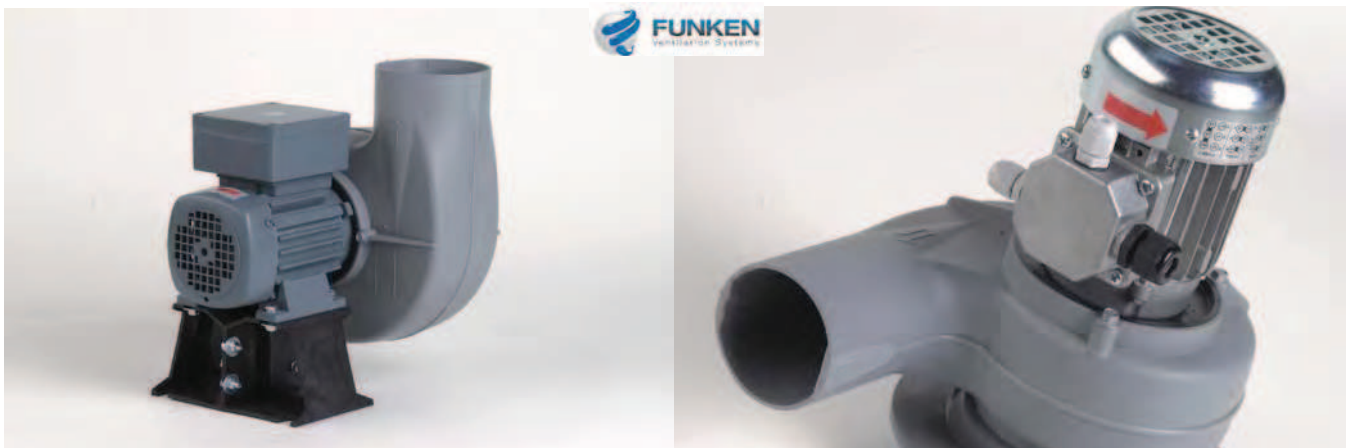
Bei Ex-Ausführung haben die Radialventilatoren zusätzlich eine Fettsperre und Lippendichtung. VDMA 24 169 und RL94/9/EG (ATEX) – konform.

Das Trommellaufwerk aus PPs, in Spritzgussausführung mit Rückenbeschaukelung für garantierten Unterdruck an der Wellendurchführung im Betrieb.

ATEX-konformer Direktantrieb über IEC-34-Normmotor mit temperaturbeständigen Anbauteilen am Gehäuse und Laufwerk, um Verformungen der Einbaulage auch im Störfall zu vermeiden .

TECHNISCHE DATEN

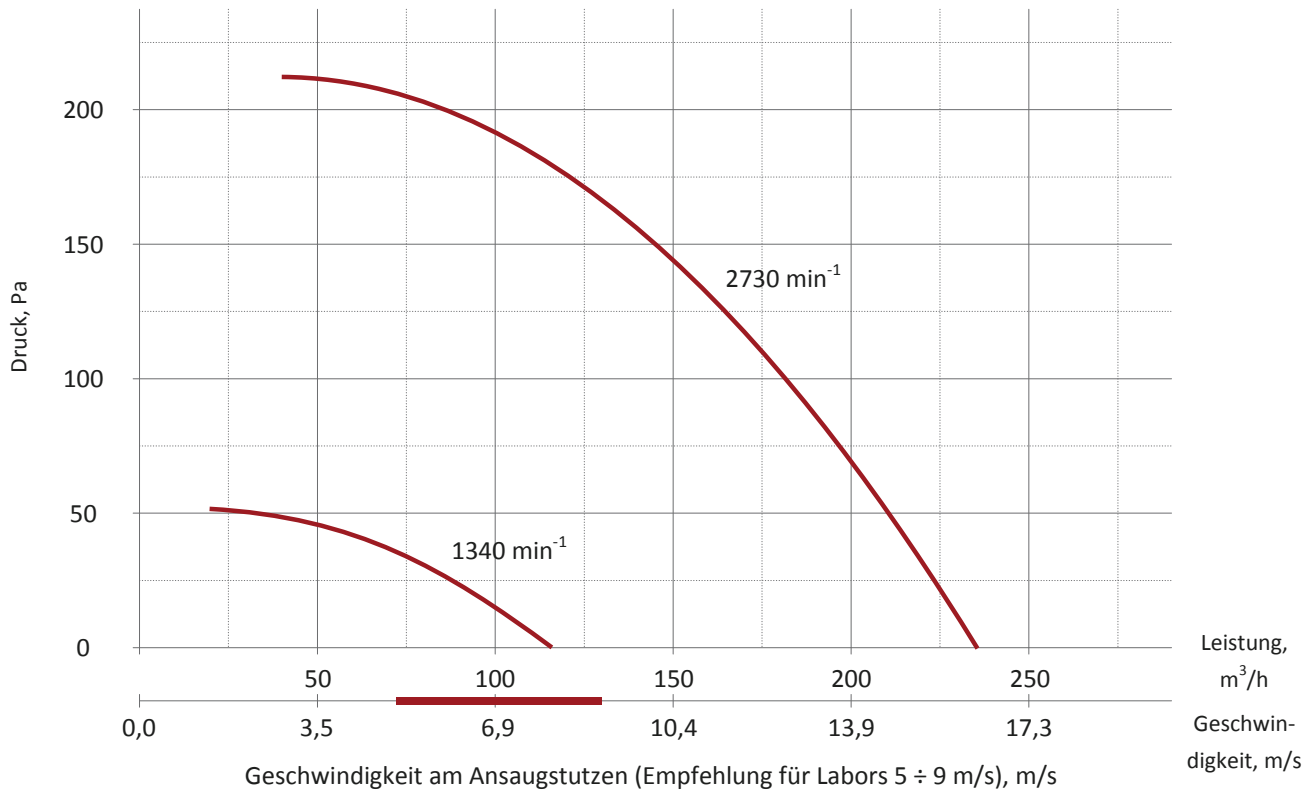
Gehäusestellung:	GL
Ausblasrichtung:	- Einstellung $8 \times 45^\circ$ in der Version C - in der Version F um 360° drehbar
Antrieb:	Normmotor 1 x 230V oder 3 x 230/400V, 50Hz, IP55, Wärmeklasse F, mit Thermokontakt
Schutzart bei Ex-Ausführung:	ventilator II 3G c IIB T3 X 04 ATEX D132 motor EExe II2GT3
Version:	- C – mit Kunststoffkonsole und Schwingungsdämpfer für jede Einbaulage geeignet - F – mit Kunststoffflansch, 360° drehbar mit Dichtung und Schwingungsdämpfer für jede Einbaulage geeignet
Zubehör:	Gummisatz – Schwingungsdämpfer



3.2. Kleinradialventilator FRv 075 - 110+

3.2.1. Typ FRv 075

Charakteristik:



TECHNISCHE DATEN:

Ventilatorentyp	Umdrehungsgeschwindigkeit	Nennleistung	Nennstärke	Maximale Leistung	Maximaler Druck
---	Umdrehung/min ⁻¹	kW	A	m ³ /h	Pa
Radialventilatoren typ FRv 075	1500	0,06	0,35	115	54
	3000	0,09	0,36	240	220

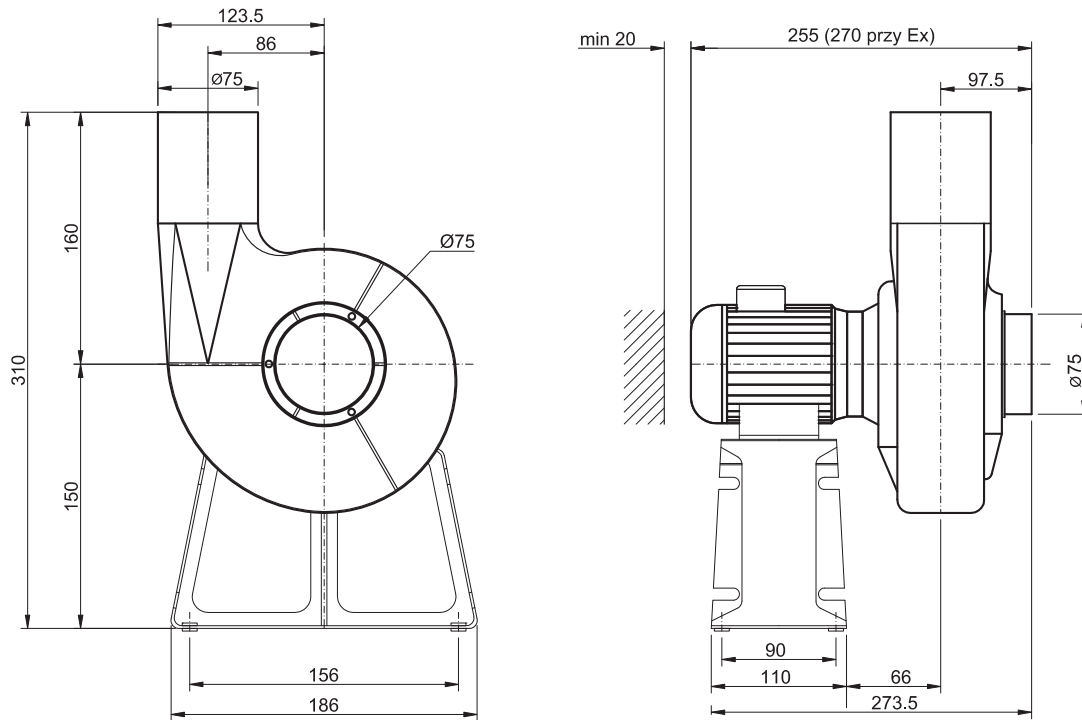
Akustische Merkmale:

Umdrehungsgeschwindigkeit	Frequenz, Hz									Lw(dB)	Lw(dBA)
	63	125	250	500	1000	2000	4000	8000	---		
Umdrehung/min ⁻¹	dB									dB	dB
1500	3	35	15	16	15	11	4	2	27	24	
3000	20	29	59	36	36	32	27	18	51	45	

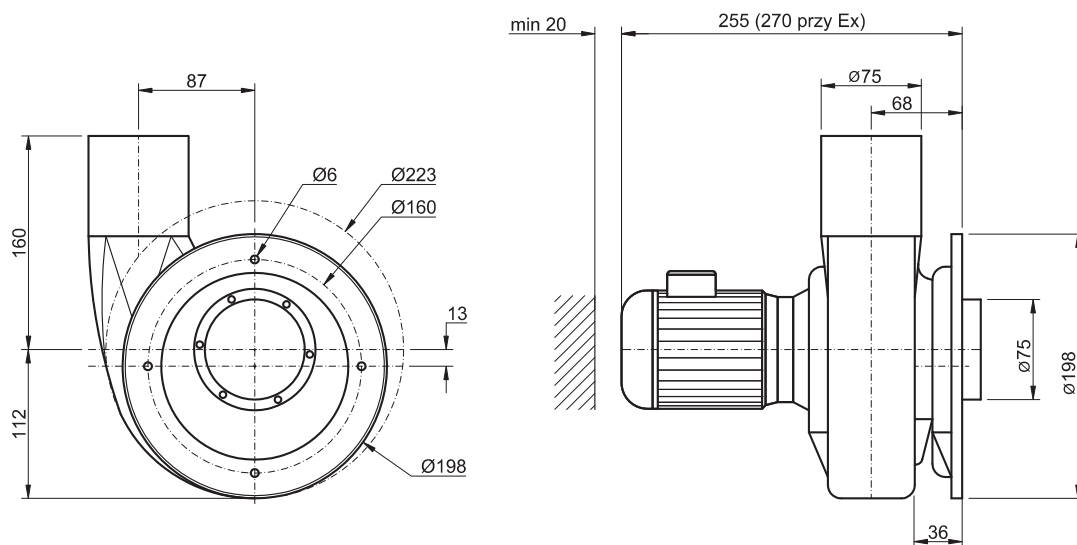
3.2. Kleinradialventilator FRv 075 - 110+

3.2.1. Typ FRv 075

Maße – Version mit Konsole:



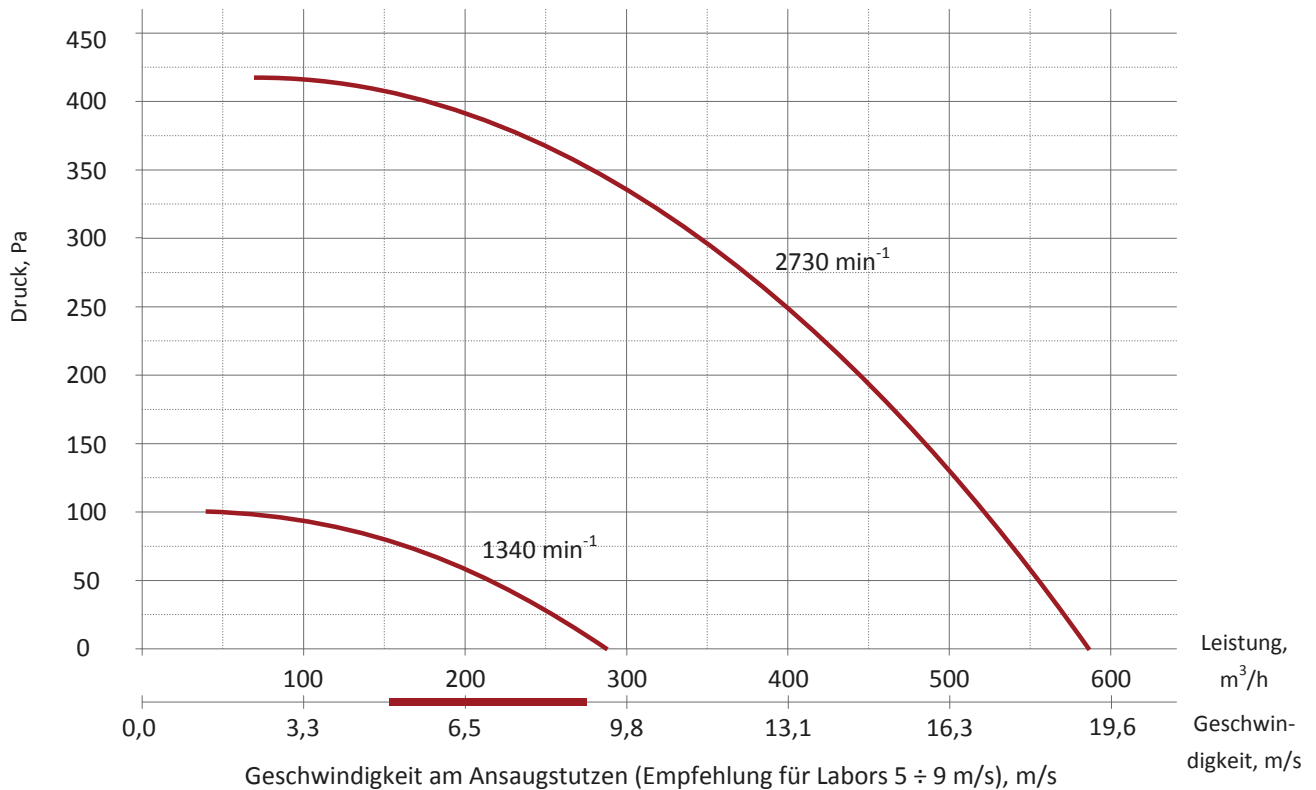
Maße – Version mit Flansch:



3.2. Kleinradialventilator FRv 075 - 110+

3.2.2. Typ FRv 110

Charakteristik:



TECHNISCHE DATEN:

Ventilatorentyp	Umdrehungsgeschwindigkeit	Nennleistung	Nennstärke	Maximale Leistung	Maximaler Druck
---	Umdrehung/min ⁻¹	kW	A	m ³ /h	Pa
Radialventilatoren typ FRv 110	1500	0,06	0,35	285	100
	3000	0,09	0,36	590	425

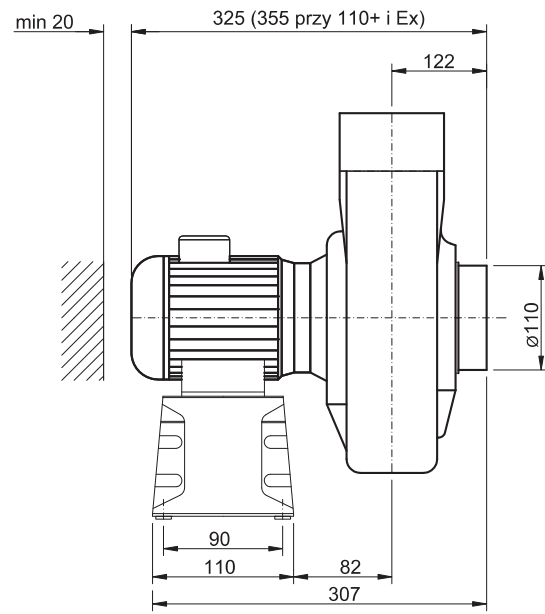
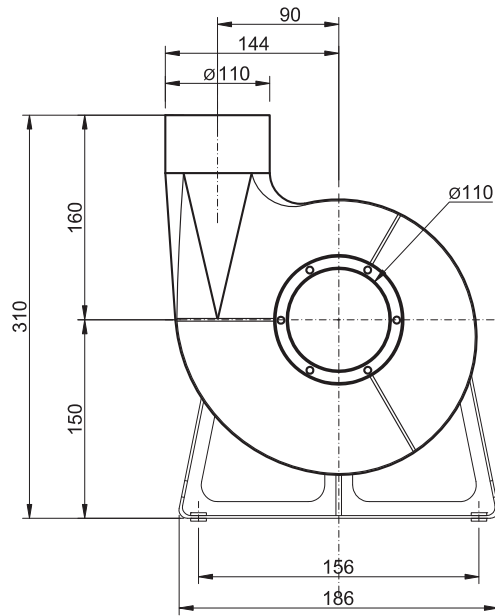
Akustische Merkmale:

Umdrehungsgeschwindigkeit	Frequenz, Hz								Lw(dB)	Lw(dBA)
	63	125	250	500	1000	2000	4000	8000	dB	dB
Umdrehung/min ⁻¹	dB								dB	dB
---	63	125	250	500	1000	2000	4000	8000	---	---
1500	3	46	16	17	16	12	5	2	38	34
3000	20	28	69	36	35	32	26	18	61	55

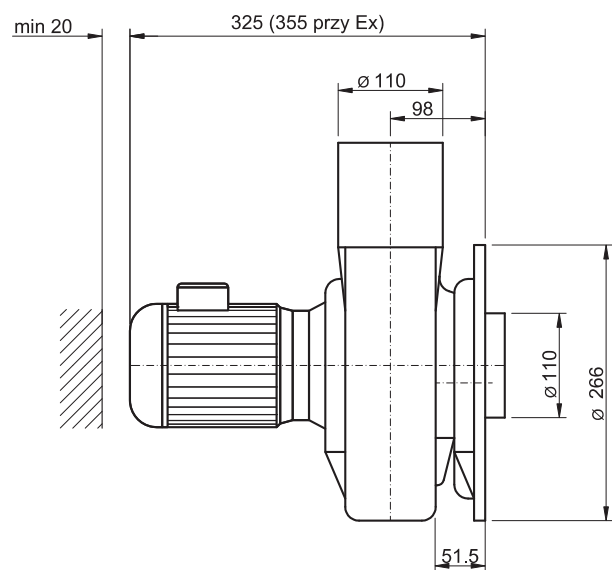
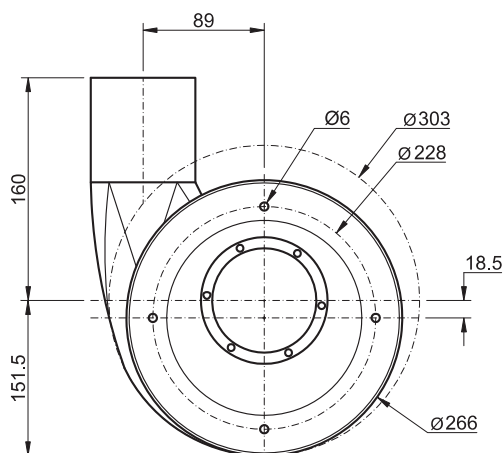
3.2. Kleinradialventilator FRv 075 - 110+

3.2.2. Typ FRv 110

Maße – Version mit Konsole:



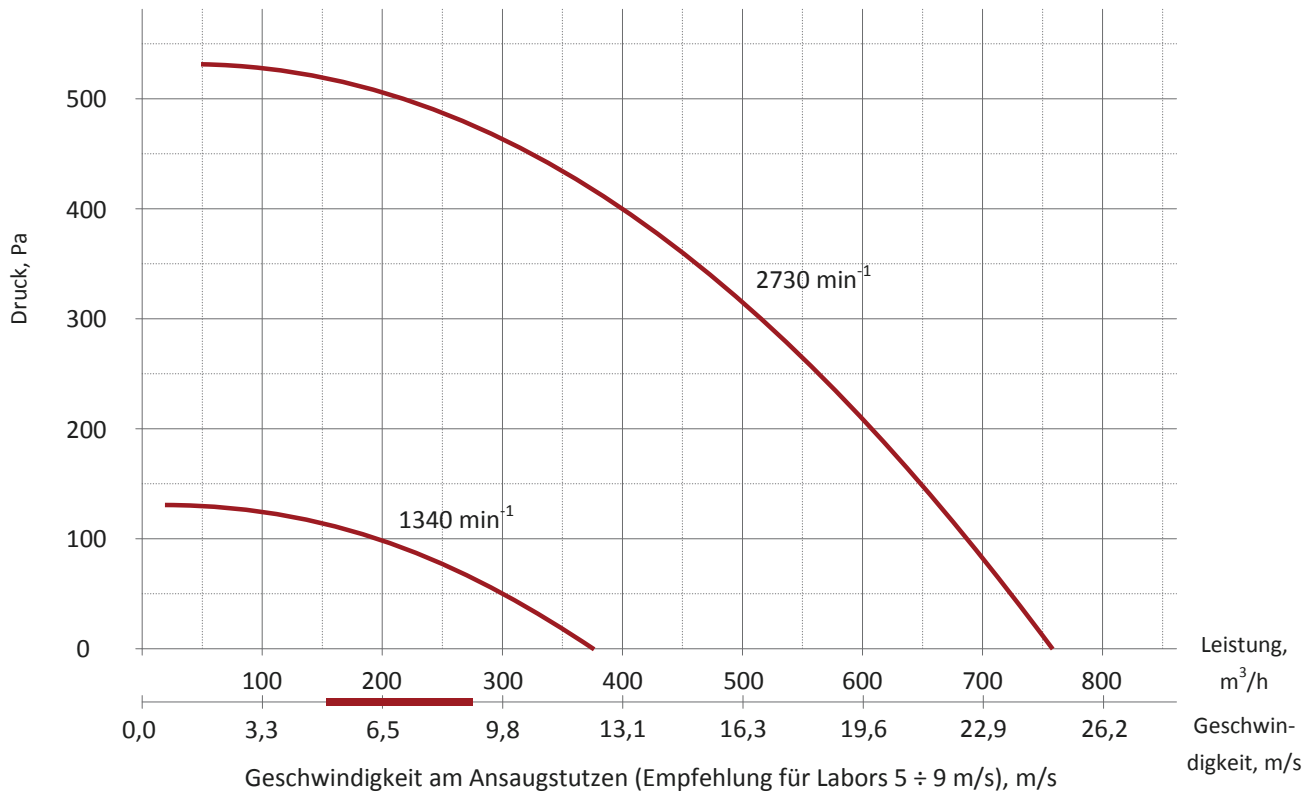
Maße – Version mit Flansch:



3.2. Kleinradialventilator FRv 075 - 110+

3.2.3. Typ FRv 110+

Charakteristik:



TECHNISCHE DATEN:

Ventilatorentyp	Umdrehungsgeschwindigkeit	Nennleistung	Nennstärke	Maximale Leistung	Maximaler Druck
---	Umdrehung/min ⁻¹	kW	A	m ³ /h	Pa
Radialventilatoren typ FRv 110+	1500	0,06	0,35	375	130
	3000	0,18	0,60	735	530

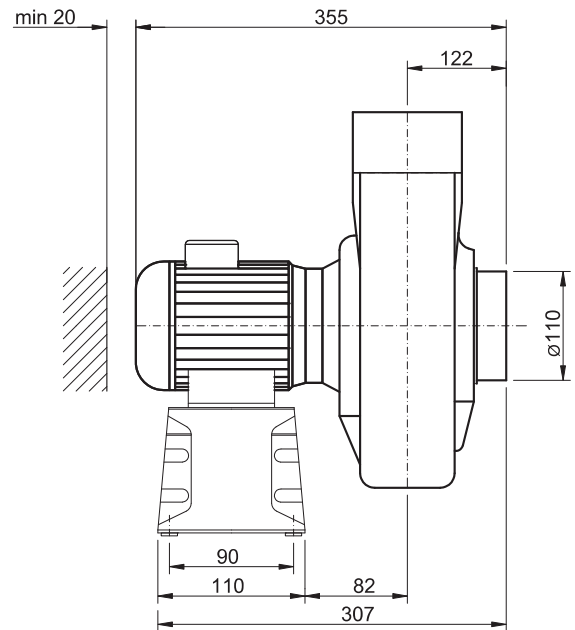
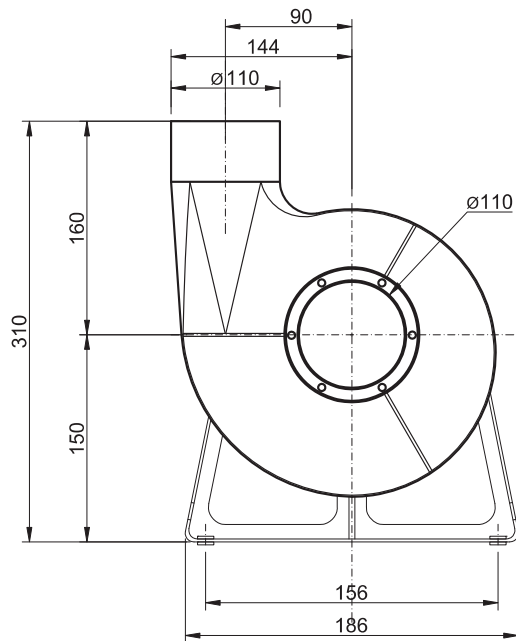
Akustische Merkmale:

Umdrehungsgeschwindigkeit	Frequenz, Hz									Lw(dB)	Lw(dBA)
	dB										
Umdrehung/min ⁻¹	63	125	250	500	1000	2000	4000	8000	---	---	---
1500	14	57	27	28	27	23	17	8	49	45	
3000	30	38	79	46	45	42	36	28	71	65	

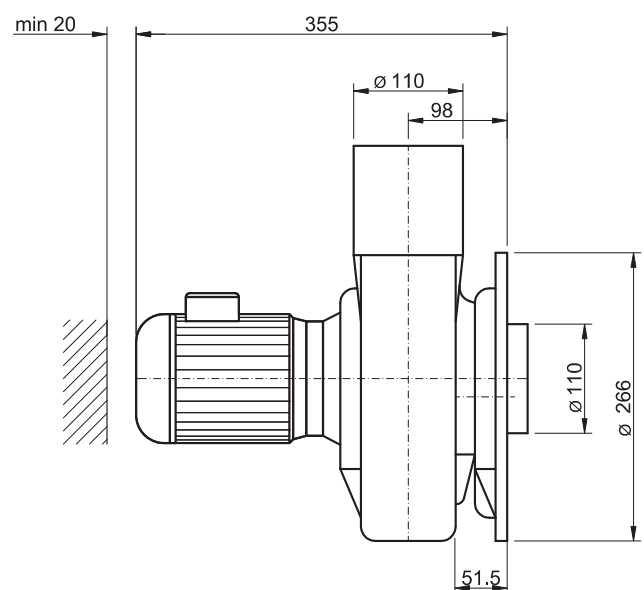
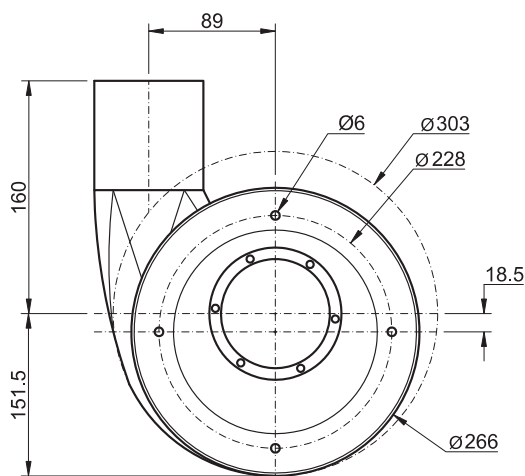
3.2. Kleinradialventilator FRv 075 - 110+

3.2.3. Typ FRv 110+

Maße – Version mit Konsole:



Maße – Version mit Flansch:



3. CHEMIEBESTÄNDIGE VENTILATOREN

3.3. Radialventilatoren FRv 125 - 280

BESCHREIBUNG

Radialventilator **Typ FRv** zur Förderung aggressiver und explosionsfähiger Gase, Dämpfe und Nebel mit einem Staubgehalt von $< 5\text{mg/m}^3$ und einer max. Temperatur von $40\text{ }^\circ\text{C}$.

Gehäuse aus PPs-Spritzguss mit integriertem wartungsfreiem Dichtungssystem mittels Labyrinthdichtung.

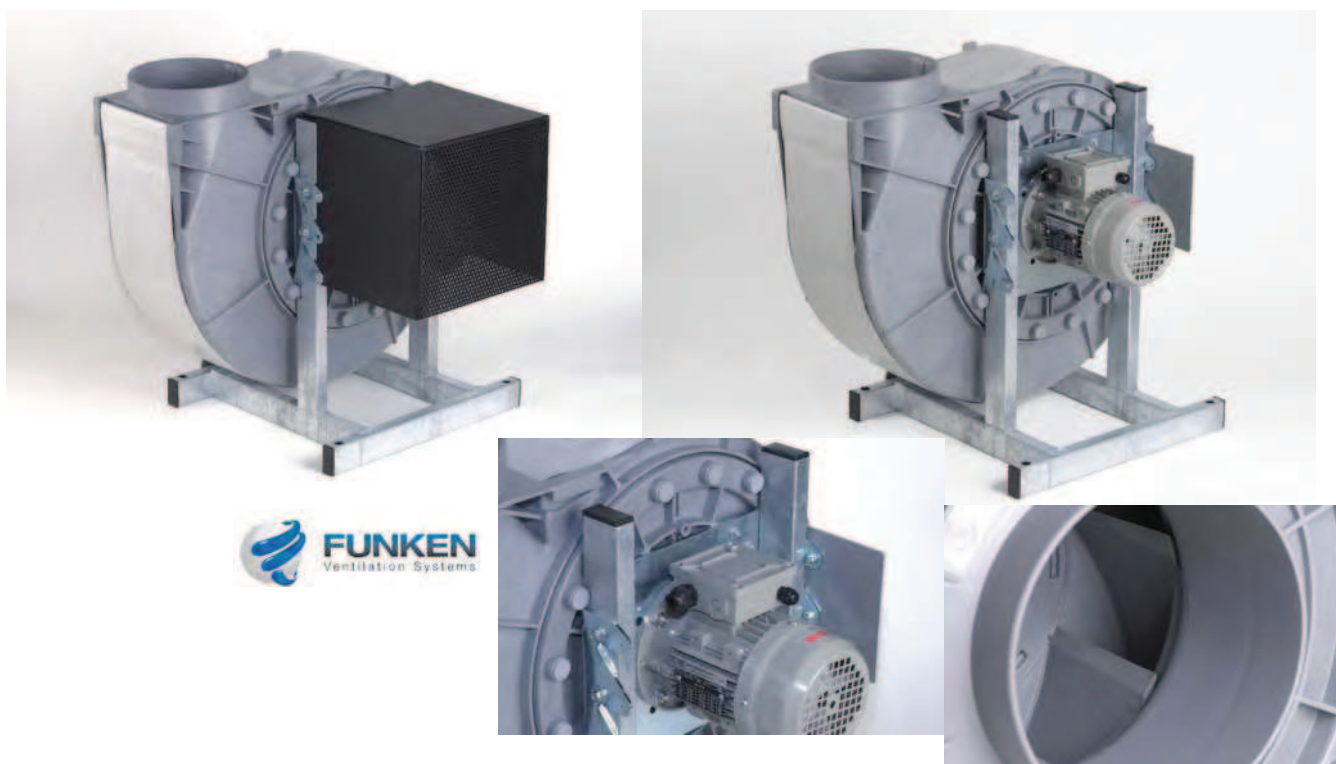
In der Ex-Ausführung zusätzlich mit einer Fettsperre, von außen nachfüllbar, und Lippendichtung, VDMA 24 169 und RL/94/9/EG (ATEX)-konform.

Hochleistungstrommelrad mit rückwärts gekrümmten Schaufeln aus PPs in Spritzguss mit Rückenbeschaukelung für garantierten Unterdruck an der Wellendurchführung im Betrieb.

ATEX - konformer Direktantrieb über IEC-34 Normmotor mit temperaturbeständigen Anbauteilen am Gehäuse und Laufrad, um Verformungen der Einbaulage auch im Störfall zu vermeiden.

TECHNISCHE DATEN

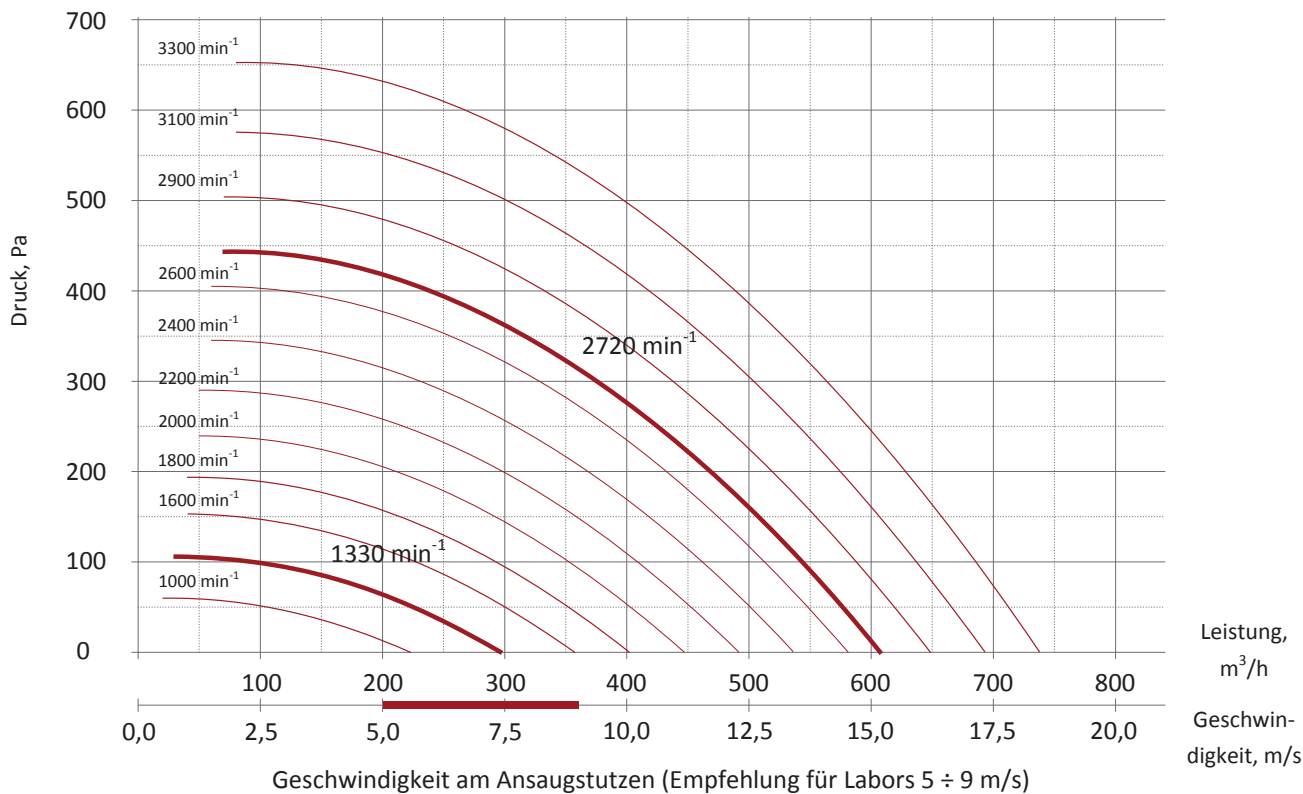
Gehäusestellung:	GL / GR
Ausblasrichtung:	$45^\circ / 90^\circ / 135^\circ / 180^\circ / - / 270^\circ / 315^\circ / 360^\circ$
Antrieb:	Normmotor 1 x 230V oder 3 x 230/400V, 50Hz, IP55, Wärmeklasse F, mit Thermokontakt
Schutzart bei Ex-Ausführung:	ventilatorII 3G c IIB T3 X 05 ATEX D085 motor EExe II2GT3



3.3. Radialventilatoren FRv 125 - 280

3.3.1. Typ FRv 125

Charakteristik:



TECHNISCHE DATEN FRv 125:

Umdrehungsgeschwindigkeit – von - bis		Umdrehungsgeschwindigkeit przy 50Hz	Anzahl der Pole	Nennleistung	Nennstärke bei 400V/50Hz	Maximale Leistung	Maximaler Druck
10Hz	60Hz						
Umdrehung/min ⁻¹		Umdrehung/min ⁻¹	---	kW	A	m ³ /h	Pa

Standardausführung

266	1596	1500	4 (1500 1/min)	0,06	0,35	375	130
544	3264	3000	2 (3000 1/min)	0,12	0,50	735	530

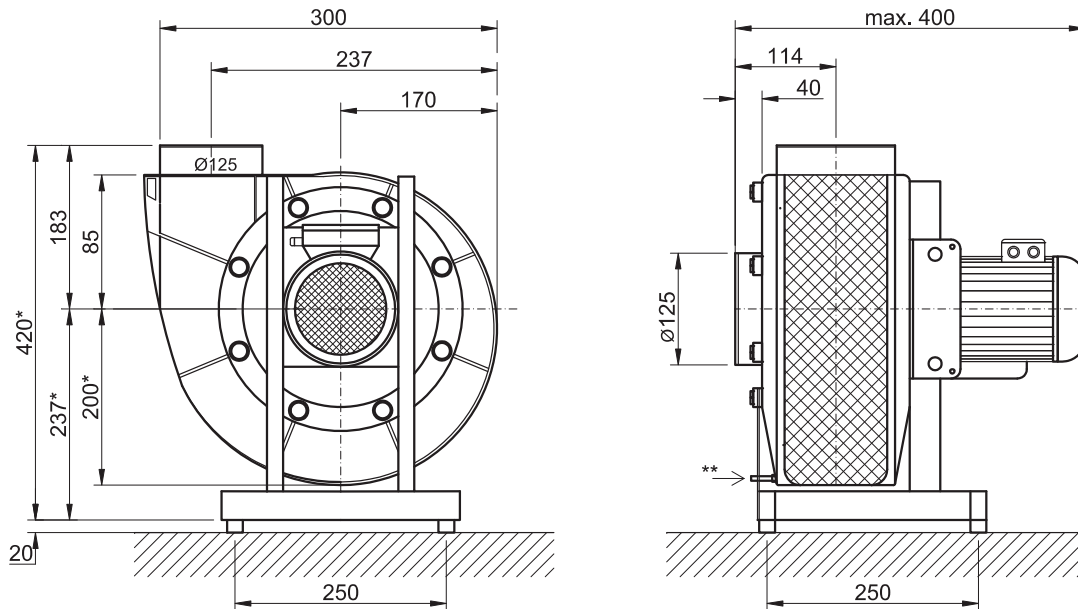
Ausführung Ex - EExe II 2GT3

		1500	4 (1500 1/min)	0,12	0,48	375	130
		3000	2 (3000 1/min)	0,18	0,53	735	530

3.3. Radialventilatoren FRv 125 - 280

3.3.1. Typ FRv 125

Maße:



- * - bei Gehäusestellung 270 + 315° - Maß + 40mm
- ** - Kondensatabfluss \varnothing 12mm

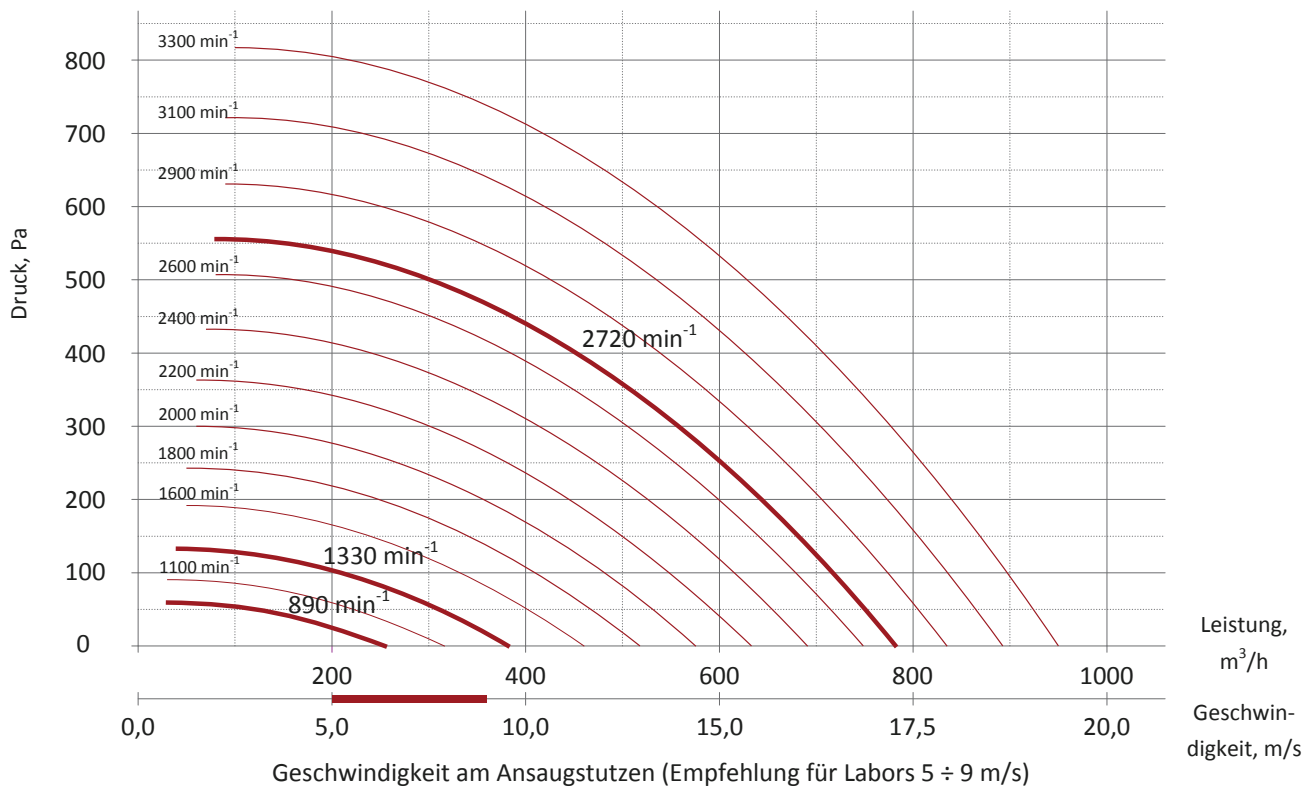
Akustische Merkmale:

Umdrehungsgeschwindigkeit	Frequenz, Hz									Lw(dB)	Lw(dBA)	
	63	125	250	500	1000	2000	4000	8000	dB			dB
Umdrehung/min ⁻¹	dB										dB	dB
1500	31	46	42	43	40	35	27	16	63	53		
3000	49	57	68	63	61	57	50	40	63	53		

3.3. Radialventilatoren FRv 125 - 280

3.3.2. Typ FRv 140

Charakteristik:



TECHNISCHE DATEN FRv 140:

Umdrehungsgeschwindigkeit – von - bis		Umdrehungsgeschwindigkeit bei 50Hz	Anzahl der Pole	Nennleistung	Nennstärke bei 400V/50Hz	Maximale Leistung	Maximaler Druck
10Hz	60Hz						
Umdrehung/min ⁻¹		Umdrehung/min ⁻¹	---	kW	A	m ³ /h	Pa

Standardausführung

266	1596	1500	4 (1500 1/min)	0,06	0,35	380	140
544	3264	3000	2 (3000 1/min)	0,12	0,50	790	560

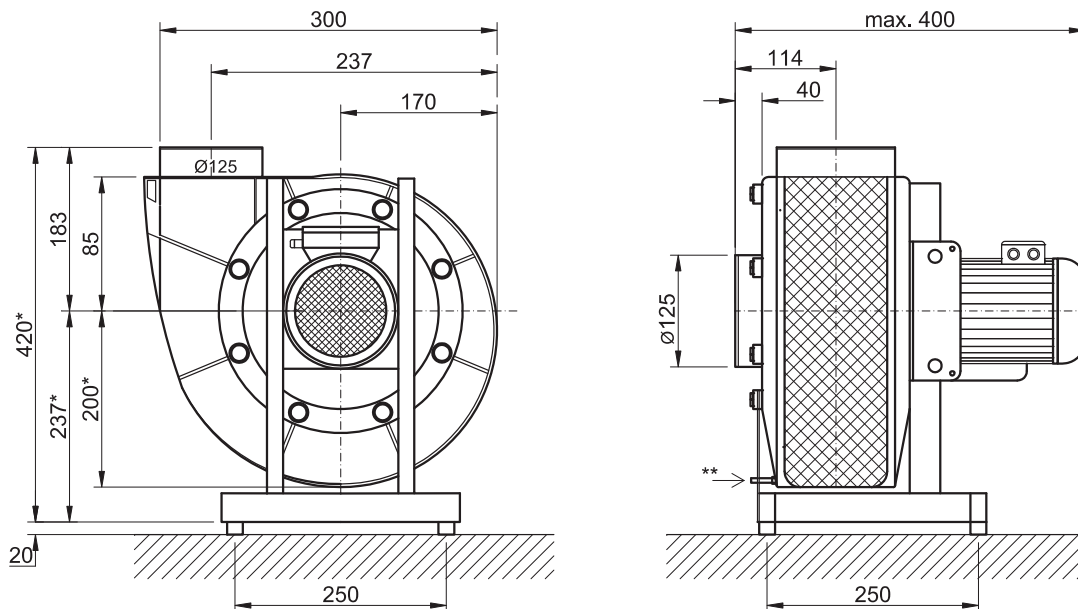
Ausführung Ex - EExe II 2GT3

		1500	4 (1500 1/min)	0,12	0,48	380	140
		3000	2 (3000 1/min)	0,18	0,53	790	560

3.3. Radialventilatoren FRv 125 - 280

3.3.2. Typ FRv 140

Maße:



- * - bei Gehäusestellung 270 + 315° - Maß + 40mm
- ** - Kondensatabfluss \varnothing 12mm

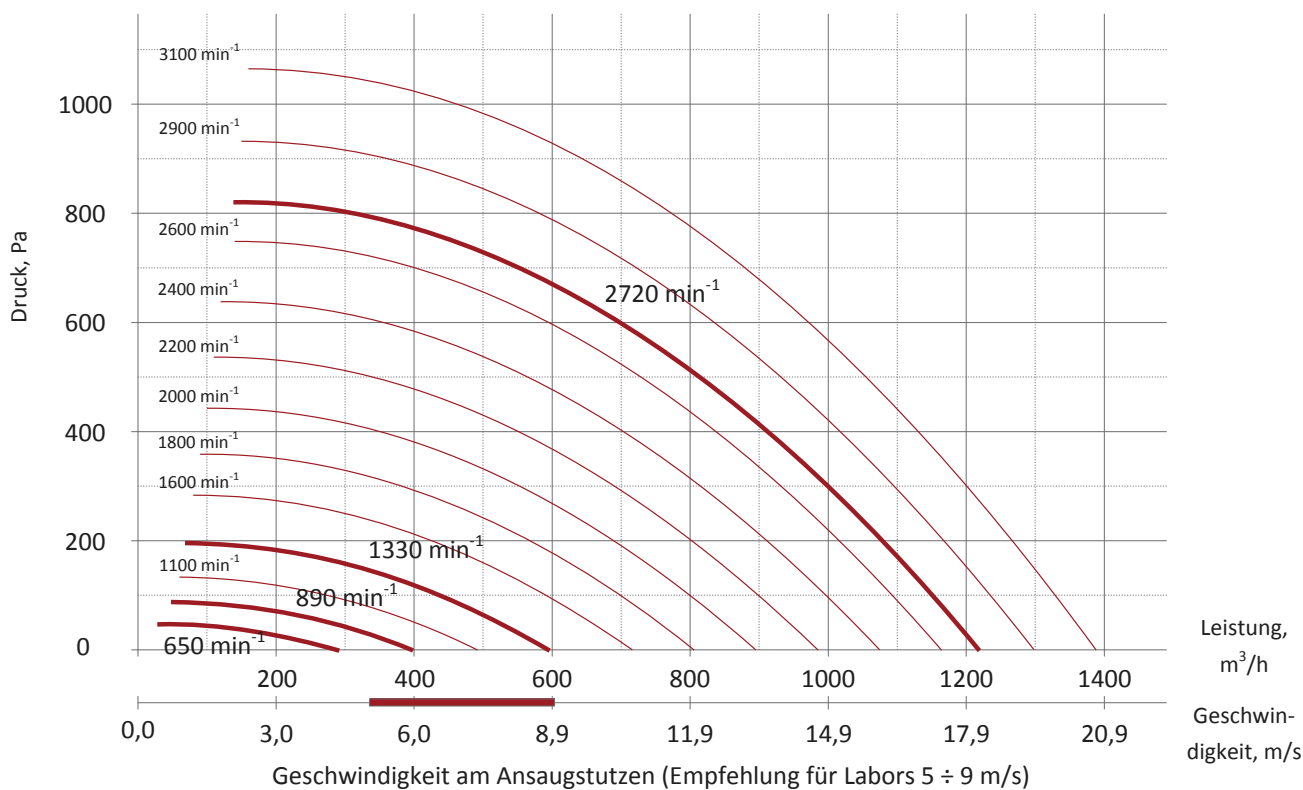
Akustische Merkmale:

Umdrehungsgeschwindigkeit	Frequenz, Hz									Lw(dB)	Lw(dBA)	
	63	125	250	500	1000	2000	4000	8000	dB			dB
Umdrehung/min ⁻¹	dB										dB	dB
1500	38	58	49	49	46	40	32	21	51	39		
3000	56	64	81	69	67	63	55	46	74	60		

3.3. Radialventilatoren FRv 125 - 280

3.3.3. Typ FRv 160

Charakteristik:



TECHNISCHE DATEN FRv 160:

Umdrehungsgeschwindigkeit – von - bis		Umdrehungsgeschwindigkeit bei 50Hz	Anzahl der Pole	Nennleistung	Nennstärke bei 400V/50Hz	Maximale Leistung	Maximaler Druck
10Hz	60Hz						
Umdrehung/min ⁻¹		Umdrehung/min ⁻¹	---	kW	A	m ³ /h	Pa

Standardausführung

544	3264	3000	2	0,37	1,10	1220	820
266	1596	1500	4	0,12	0,70	590	200
178	1068	1000	6	0,12	0,63		
130	780	750	8	0,12	0,80		
		3000/1500	2/4	0,55/0,11	1,27/0,34		
		1500/1000	4/6	0,18/0,05	0,80/0,38		
		1500/750	4/8	0,18/0,04	0,62/0,24		

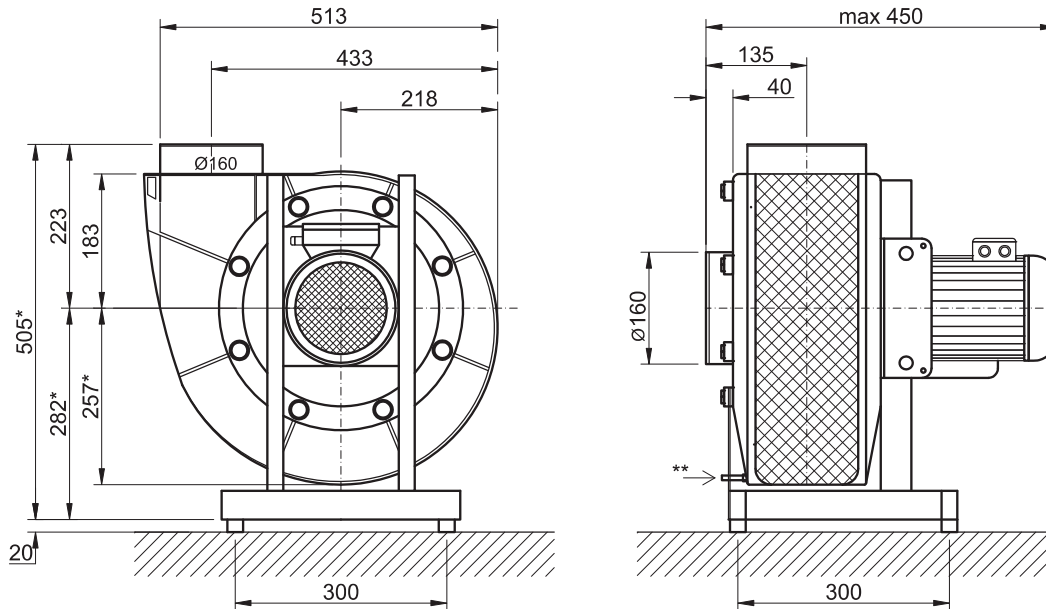
Ausführung Ex - EExe II 2GT3

3000	2	0,37	0,97	1220	820
1500	4	0,12	0,48	590	200

3.3. Radialventilatoren FRv 125 - 280

3.3.3. Typ FRv 160

Maße:



- * - bei Gehäusestellung 270 + 315° - Maß + 40mm
- ** - Kondensatabfluss Ø12mm

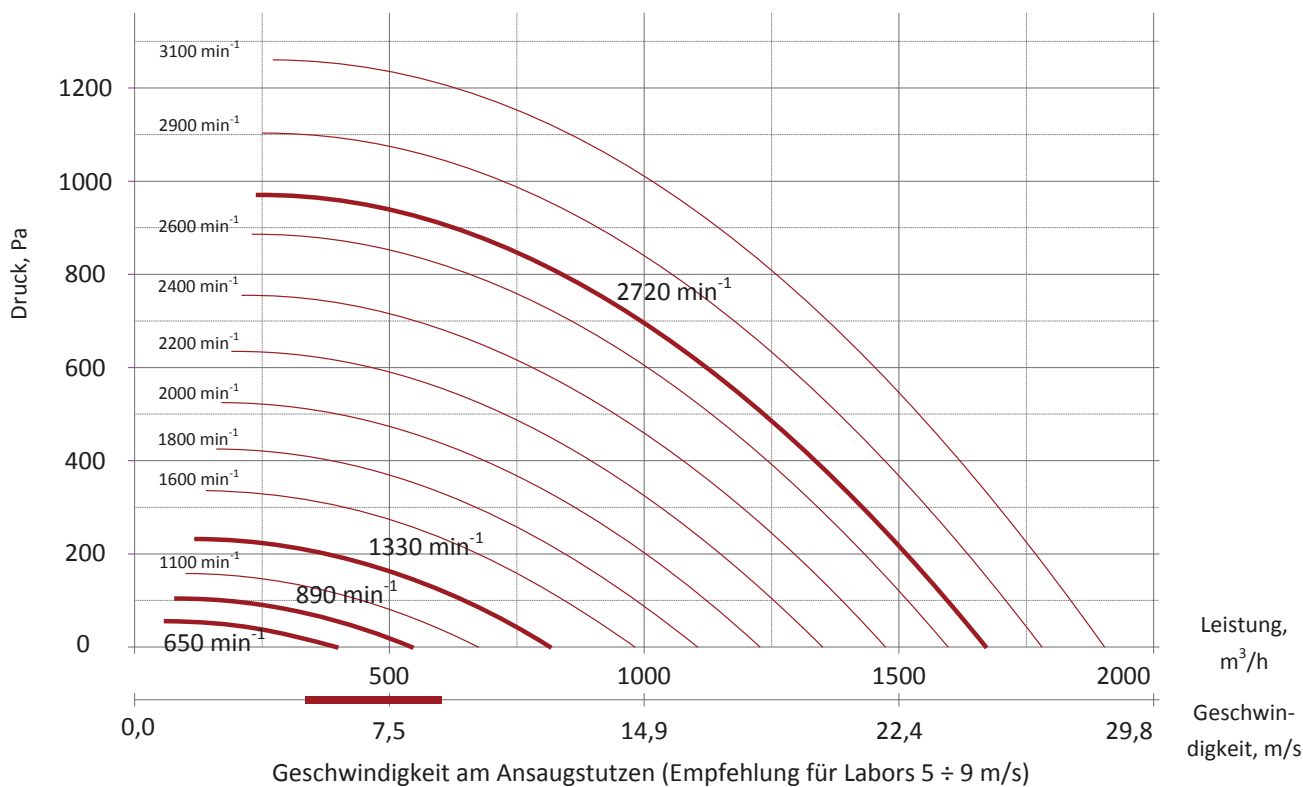
Akustische Merkmale:

Umdrehungsgeschwindigkeit	Frequenz, Hz									Lw(dB)	Lw(dBA)
	63	125	250	500	1000	2000	4000	8000			
Umdrehung/min ⁻¹	dB									dB	dB
1500	69	53	50	51	48	42	35	24	49	40	
3000	57	65	76	71	69	64	58	48	70	61	

3.3. Radialventilatoren FRv 125 - 280

3.3.4. Typ FRv 180

Charakteristik:



TECHNISCHE DATEN FRv 180:

Umdrehungsgeschwindigkeit – von - bis		Umdrehungsgeschwindigkeit bei 50Hz	Anzahl der Pole	Nennleistung	Nennstärke bei 400V/50Hz	Maximale Leistung	Maximaler Druck
10Hz	60Hz						
Umdrehung/min ⁻¹		Umdrehung/min ⁻¹	---	kW	A	m ³ /h	Pa

Standardausführung

544	3264	3000	2	0,37	1,10	1700	990
266	1596	1500	4	0,12	0,70	860	240
178	1068	1000	6	0,12	0,63		
130	780	750	8	0,12	0,80		
		3000/1500	2/4	0,55/0,11	1,27/0,34		
		1500/1000	4/6	0,18/0,05	0,80/0,38		
		1500/750	4/8	0,18/0,04	0,62/0,24		

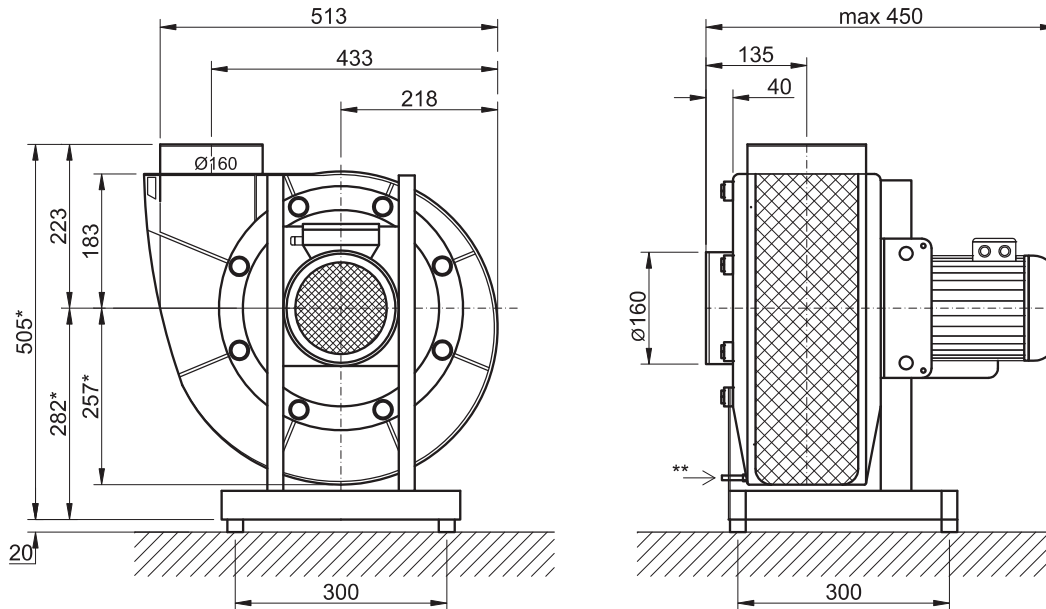
Ausführung Ex - EExe II 2GT3

3000	2	0,37	0,97	1700	990
1500	4	0,12	0,48	860	240

3.3. Radialventilatoren FRv 125 - 280

3.3.4. Typ FRv 180

Maße:



- * - bei Gehäusestellung 270 + 315° - Maß + 40mm
- ** - Kondensatabfluss \varnothing 12mm

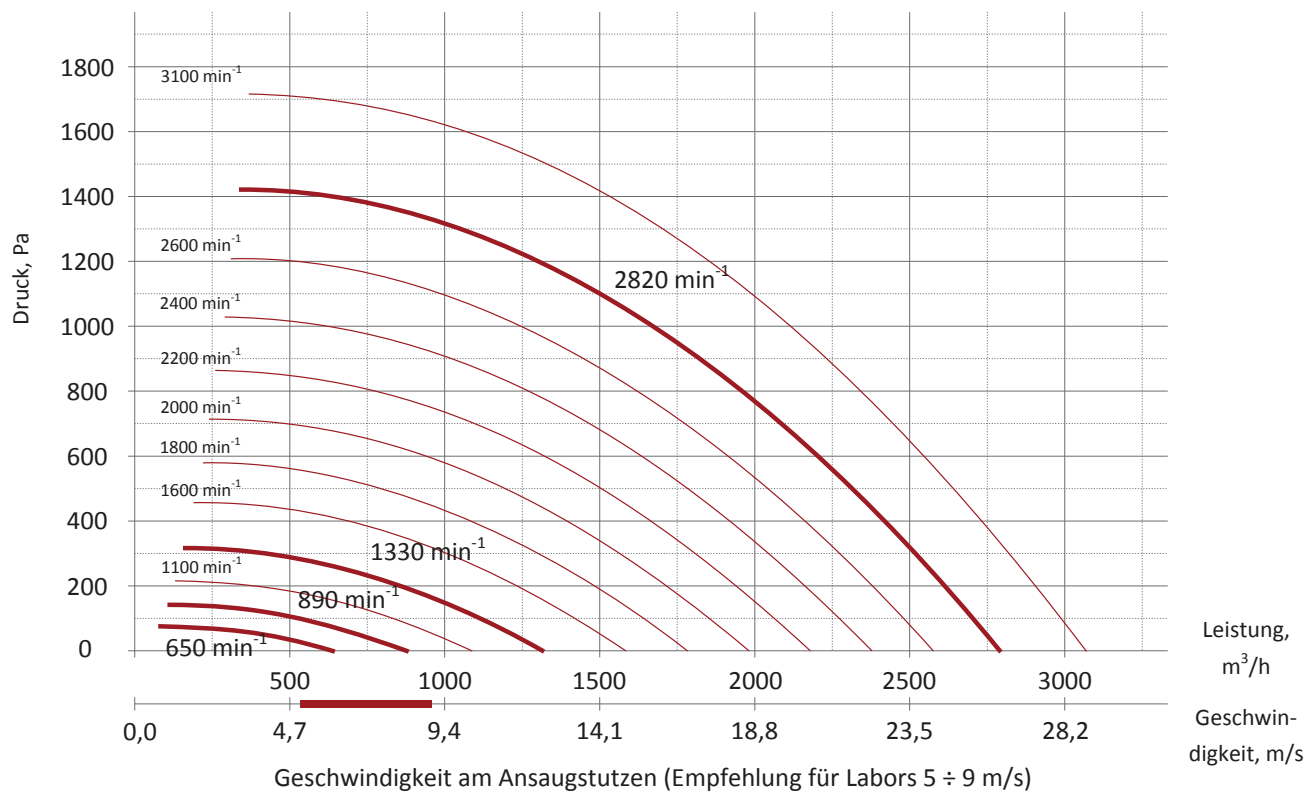
Akustische Merkmale:

Umdrehungsgeschwindigkeit	Frequenz, Hz									Lw(dB)	Lw(dBA)	
	63	125	250	500	1000	2000	4000	8000	dB			dB
Umdrehung/min ⁻¹	dB										dB	dB
1500	44	66	57	57	54	48	40	29	59	47		
3000	64	72	89	77	76	71	64	54	82	69		

3.3. Radialventilatoren FRv 125 - 280

3.3.5. Typ FRv 200

Charakteristik:



TECHNISCHE DATEN FRv 200:

Umdrehungsgeschwindigkeit – von - bis		Umdrehungsgeschwindigkeit bei 50Hz	Anzahl der Pole	Nennleistung	Nennstärke bei 400V/50Hz	Maximale Leistung	Maximaler Druck
10Hz	60Hz						
Umdrehung/min ⁻¹		Umdrehung/min ⁻¹	---	kW	A	m ³ /h	Pa

Standardausführung

564	3384	3000	2	0,75	2,00	2800	1420
266	1596	1500	4	0,25	0,86	1300	310
178	1068	1000	6	0,18	1,00		
130	780	750	8	0,12	0,80		
		3000/1500	2/4	0,95/0,25	2,30/0,70		
		1500/1000	4/6	0,26/0,08	1,07/0,52		
		1500/750	4/8	0,26/0,05	0,86/0,31		

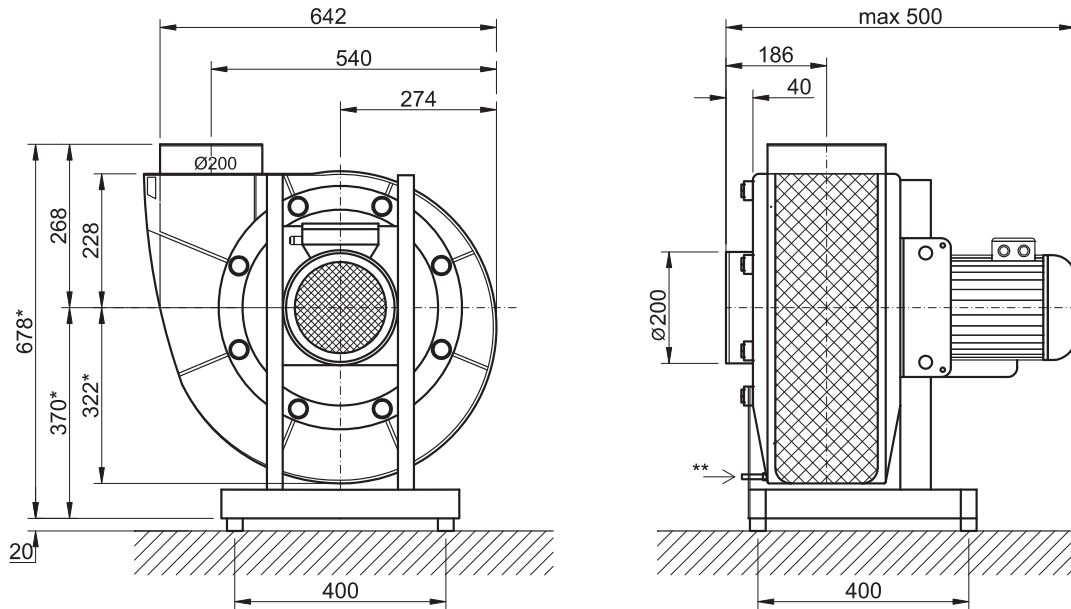
Ausführung Ex - EExe II 2GT3

3000	2	0,75	1,76	2800	1420
1500	4	0,25	0,79	1300	310
1000	6	0,37	1,30		
750	8	0,18	0,78		

3.3. Radialventilatoren FRv 125 - 280

3.3.5. Typ FRv 200

Maße:



- * - bei Gehäusestellung 270 + 315° - Maß + 40mm
- ** - Kondensatabfluss Ø12mm

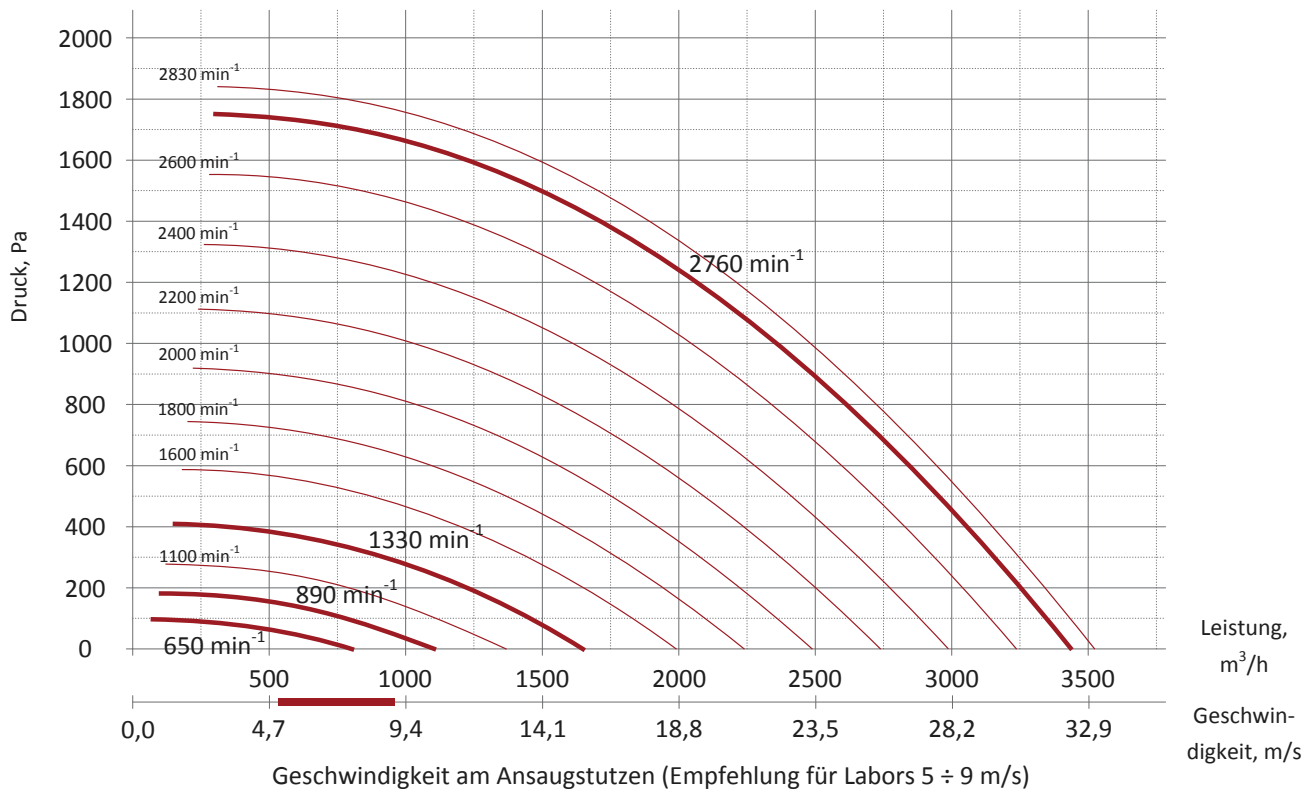
Akustische Merkmale:

Umdrehungsgeschwindigkeit	Frequenz, Hz									Lw(dB)	Lw(dBA)
	63	125	250	500	1000	2000	4000	8000			
Umdrehung/min ⁻¹	dB									dB	dB
1500	46	60	57	58	55	50	42	31	56	47	
3000	64	72	83	78	76	72	65	55	77	68	

3.3. Radialventilatoren FRv 125 - 280

3.3.6. Typ FRv 225

Charakteristik:



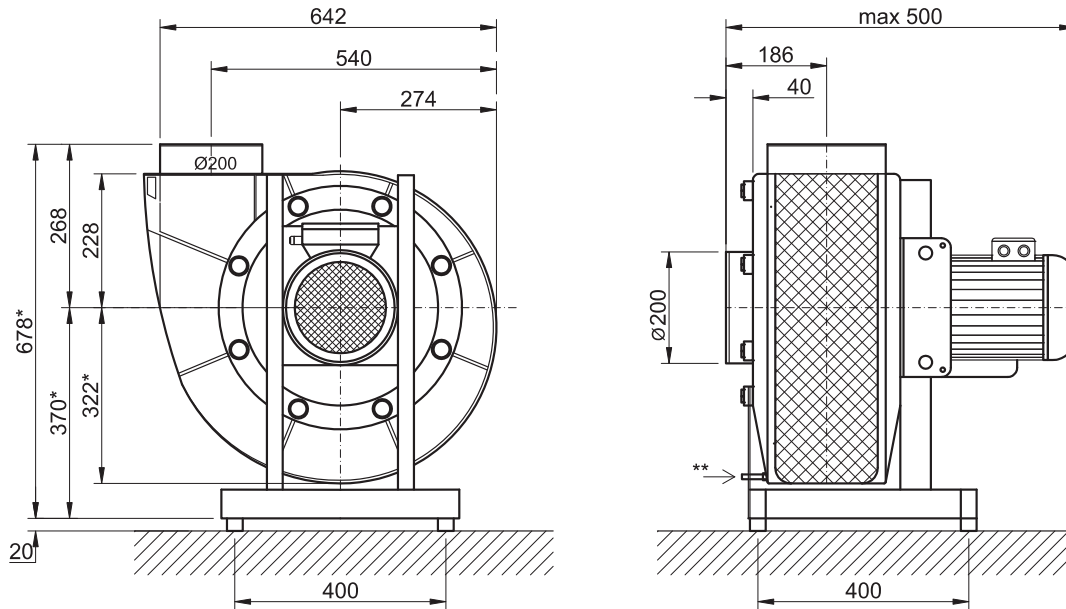
TECHNISCHE DATEN FRv 225:

Umdrehungsgeschwindigkeit – von - bis		Umdrehungsgeschwindigkeit bei 50Hz	Anzahl der Pole	Nennleistung	Nennstärke bei 400V/50Hz	Maximale Leistung	Maximaler Druck
10Hz	60Hz						
Umdrehung/min ⁻¹		Umdrehung/min ⁻¹	---	kW	A	m ³ /h	Pa
Standardausführung							
552	3312	3000	2	1,10	2,60	3430	1760
266	1596	1500	4	0,25	0,86	1680	400
178	1068	1000	6	0,18	1,00		
130	780	750	8	0,12	0,80		
		3000/1500	2/4	0,95/0,25	2,30/0,70		
		1500/1000	4/6	0,26/0,08	1,07/0,52		
		1500/750	4/8	0,26/0,05	0,86/0,31		
Ausführung Ex - EExe II 2GT3							
		3000	2	1,10	2,60	3430	1760
		1500	4	0,25	0,79	1680	400
		1000	6	0,37	1,30		
		750	8	0,12	0,78		

3.3. Radialventilatoren FRv 125 - 280

3.3.6. Typ FRv 225

Maße:



- * - bei Gehäusestellung 270 + 315° - Maß + 40mm
- ** - Kondensatabfluss \varnothing 12mm

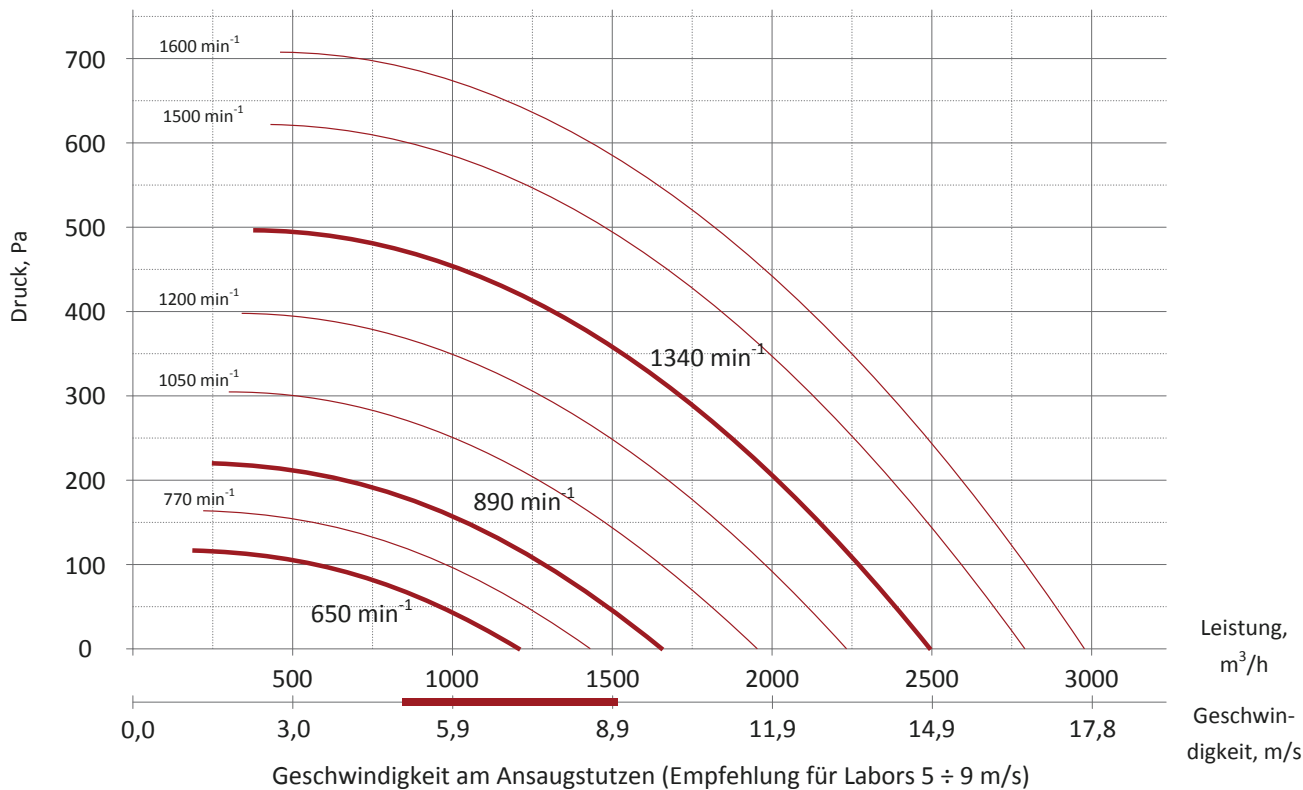
Akustische Merkmale:

Umdrehungsgeschwindigkeit	Frequenz, Hz									Lw(dB)	Lw(dBA)	
	63	125	250	500	1000	2000	4000	8000	dB			dB
Umdrehung/min ⁻¹	dB										dB	dB
1500	53	73	64	64	61	55	47	36	67	54		
3000	71	79	96	84	83	78	71	61	89	76		

3.3. Radialventilatoren FRv 125 - 280

3.3.7. Typ FRv 250

Charakteristik:



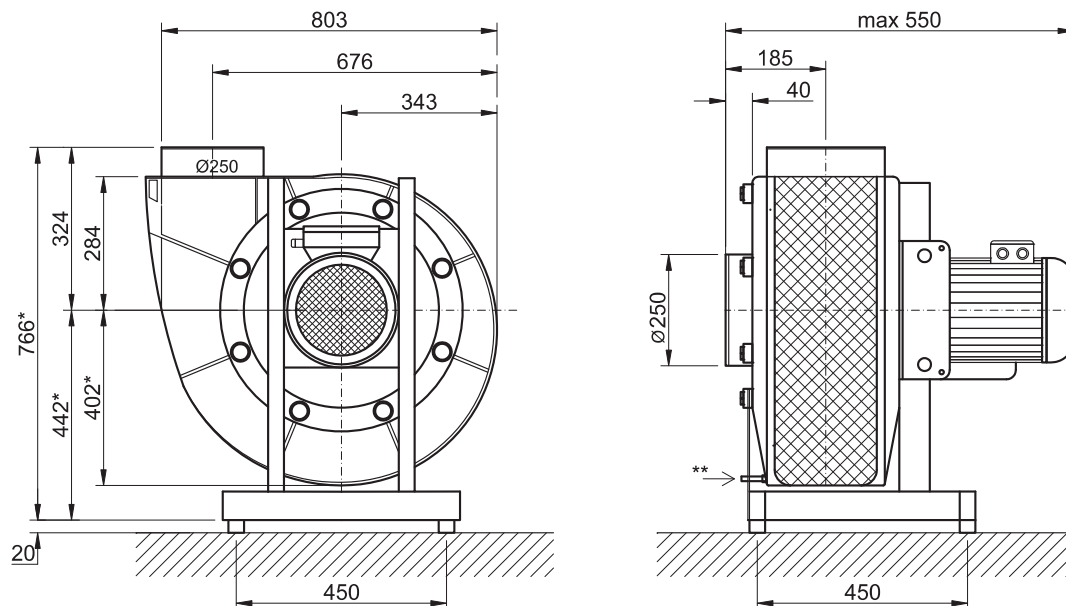
TECHNISCHE DATEN FRv 250:

Umdrehungsgeschwindigkeit – von - bis		Umdrehungsgeschwindigkeit bei 50Hz	Anzahl der Pole	Nennleistung	Nennstärke bei 400V/50Hz	Maximale Leistung	Maximaler Druck
10Hz	60Hz						
Umdrehung/min ⁻¹		Umdrehung/min ⁻¹	---	kW	A	m ³ /h	Pa
Standardausführung							
268	1608	1500	4	0,37	1,20	2500	500
178	1068	1000	6	0,18	1,00	1700	220
130	780	750	8	0,12	0,80	1200	110
		1500/1000	4/6	0,55/0,18	1,75/0,66		
		1500/750	4/8	0,50/0,10	1,00/0,42		
Ausführung Ex - EExe II 2GT3							
		1500	4	0,37	0,79	2500	500
		1000	6	0,37	1,30	1700	220
		750	8	0,18	0,78	1200	110

3.3. Radialventilatoren FRv 125 - 280

3.3.7. Typ FRv 250

Maße:



* - bei Gehäusestellung 270 + 315° - Maß + 40mm

** - Kondensatabfluss \varnothing 12mm

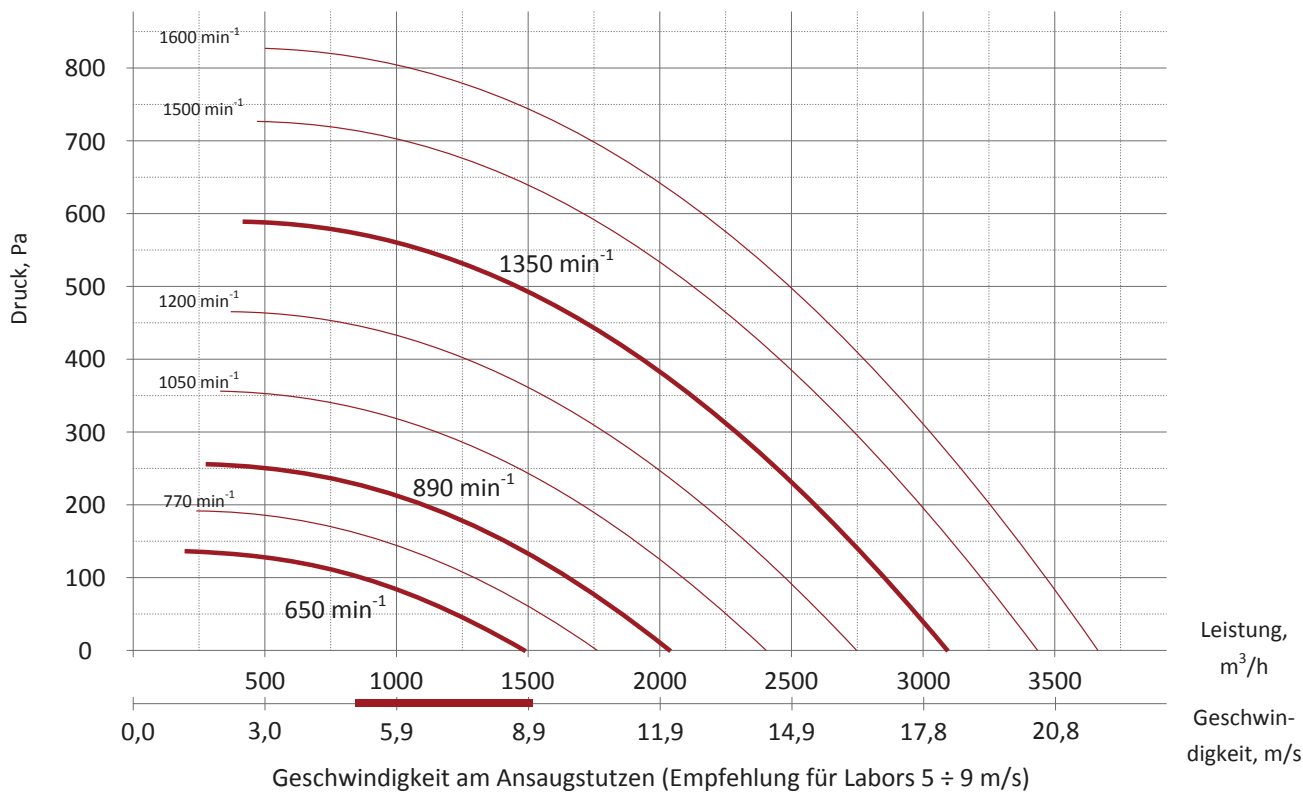
Akustische Merkmale:

Umdrehungsgeschwindigkeit	Frequenz, Hz								Lw(dB)	Lw(dBA)
	63	125	250	500	1000	2000	4000	8000		
Umdrehung/min ⁻¹	dB								dB	dB
	63	125	250	500	1000	2000	4000	8000	---	---
1500	53	67	64	65	62	57	49	38	63	54
950	43	57	53	53	50	44	36	25	52	41
750	42	42	44	44	41	34	26	14	42	32

3.3. Radialventilatoren FRv 125 - 280

3.3.8. Typ FRv 280

Charakteristik:



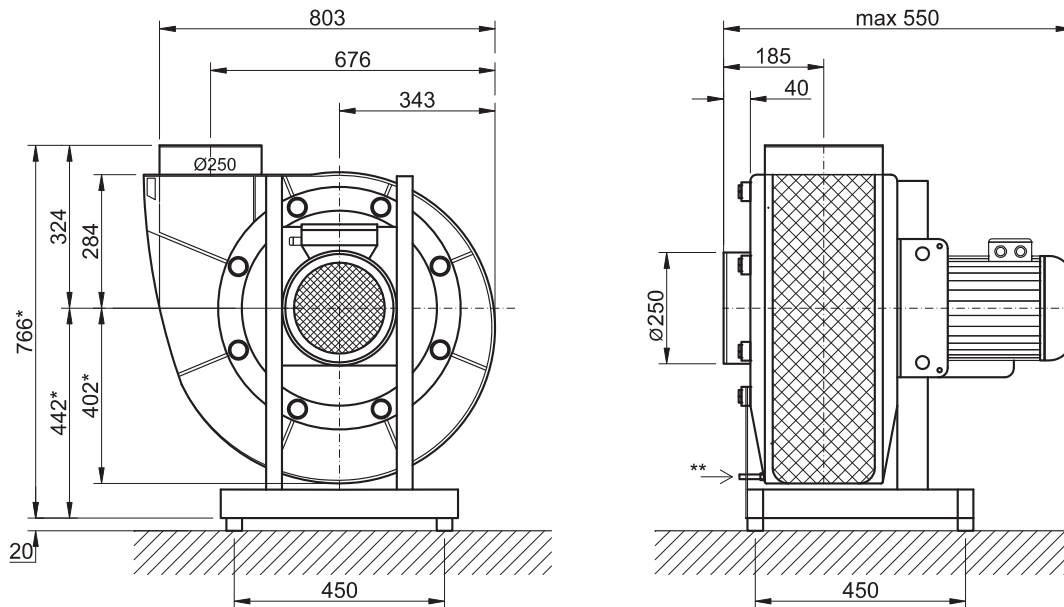
TECHNISCHE DATEN FRv 280:

Umdrehungsgeschwindigkeit – von - bis		Umdrehungsgeschwindigkeit bei 50Hz	Anzahl der Pole	Nennleistung	Nennstärke bei 400V/50Hz	Maximale Leistung	Maximaler Druck
10Hz	60Hz						
Umdrehung/min ⁻¹		Umdrehung/min ⁻¹	---	kW	A	m ³ /h	Pa
Standardausführung							
270	1620	1500	4	0,55	1,50	3100	590
178	1068	1000	6	0,18	1,00	2050	260
130	780	750	8	0,12	0,80	1480	140
		1500/1000	4/6	0,55/0,18	1,75/0,66		
		1500/750	4/8	0,50/0,10	1,00/0,42		
Ausführung Ex - EExe II 2GT3							
		1500	4	0,55	1,59	3100	590
		1000	6	0,37	1,30	2050	260
		750	8	0,18	0,78	1480	140

3.3. Radialventilatoren FRv 125 - 280

3.3.8. Typ FRv 280

Maße:



- * - bei Gehäusestellung 270 + 315° - Maß + 40mm
- ** - Kondensatabfluss \varnothing 12mm

Akustische Merkmale:

Umdrehungsgeschwindigkeit	Frequenz, Hz								Lw(dB)	Lw(dBA)
	63	125	250	500	1000	2000	4000	8000		
Umdrehung/min ⁻¹	dB								dB	dB
1500	60	80	71	71	68	62	54	43	73	61
950	49	68	58	58	54	48	39	28	61	48
750	55	48	51	50	46	40	31	19	50	38

3. CHEMIEBESTÄNDIGE VENTILATOREN

3.4. Dachventilator FDv 075 - 280

BESCHREIBUNG

Dachventilator vom **Typ FDv** zur Förderung aggressiver und explosionsfähiger Gase, Dämpfe und Nebel mit einem Staubgehalt von $< 5\text{mg/m}^3$ und einer max. Temperatur von $40\text{ }^\circ\text{C}$. Umgebungstemperatur max. $40\text{ }^\circ\text{C}$.

Gehäuse aus Pps-Spritzguss gespritzter Ausführung mit integriertem wartungsfreiem Dichtungssystem bestehend aus Kondensabwehr als umlaufende Tropfkante und einer Labyrinthdichtung. In der Ex-Ausführung zusätzlich mit einer Fettsperre, von außen nachfüllbar, und Lippendichtung, VDMA 24 169 und RL/94/9/EG (ATEX)-konform. Kondensatablaufstutzen an der tiefsten Gehäusestelle.

Trommellaufwerk mit rückwärts gekrümmten Schaufeln aus PPs in Spritzguss mit Rückenbeschaukelung für garantierten Unterdruck an der Wellendurchführung im Betrieb.

Direktantrieb über IEC-34 Normmotor, gasdicht gegenüber der Abluft eingehaust, mit temperaturbeständigen Anbauteilen am Gehäuse und Laufrad, um Verformungen der Einbaulage auch im Störfall zu vermeiden. Motorkühlluft wird durch von einander getrennte Eintritts- und Austrittskammern für die Kühlluft geführt und vermeidet eine unkontrollierte Umwälzung.

TECHNISCHE DATEN

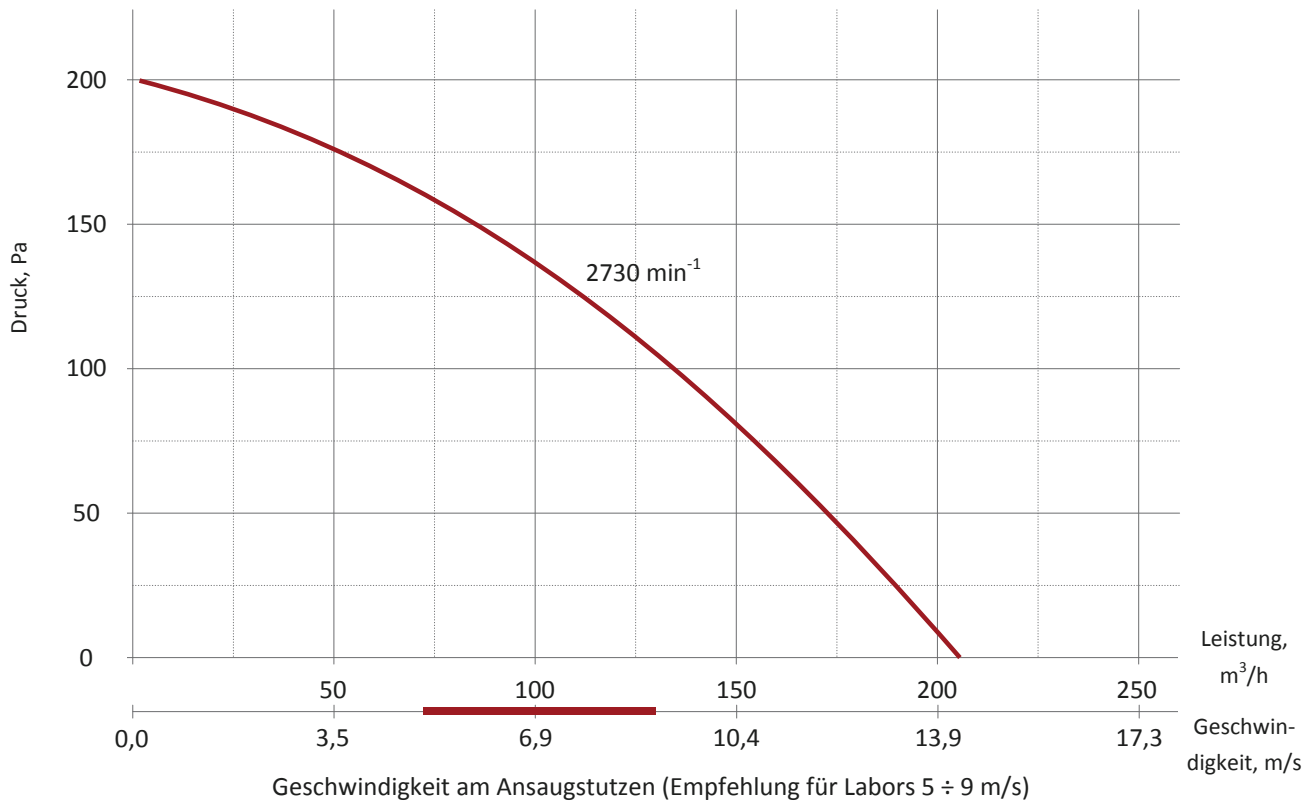
Ausblasrichtung:	senkrecht
Antrieb:	Normmotor 1 x 230V oder 3 x 230/400V, 50Hz, IP55, Wärmeklasse F, mit Thermokontakt
Schutzart bei Ex-Ausführung:	Ventilator II 3G c IIB T3 X 04 ATEX D132 Motor EExe II2GT3
Zubehör:	Verschließbarer Reparaturschalter mit Hilfskontakt, angebaut und verdrahtet (bei Ex-Ausführung nur Klemmkasten angebaut und verdrahtet).



3.4. Dachventilator FDv 075 - 280

3.4.1. Typ FDv 075

Charakteristik:



TECHNISCHE DATEN FDv 075:

Umdrehungsgeschwindigkeit – von - bis		Umdrehungsgeschwindigkeit bei 50Hz	Anzahl der Pole	Nennleistung	Nennstärke bei 400V/50Hz	Maximale Leistung	Maximaler Druck
10Hz	60Hz						
Umdrehung/min ⁻¹		Umdrehung/min ⁻¹	---	kW	A	m ³ /h	Pa

Standardausführung

---	---	3000	2	0,09	0,35	210	200
-----	-----	------	---	------	------	------------	------------

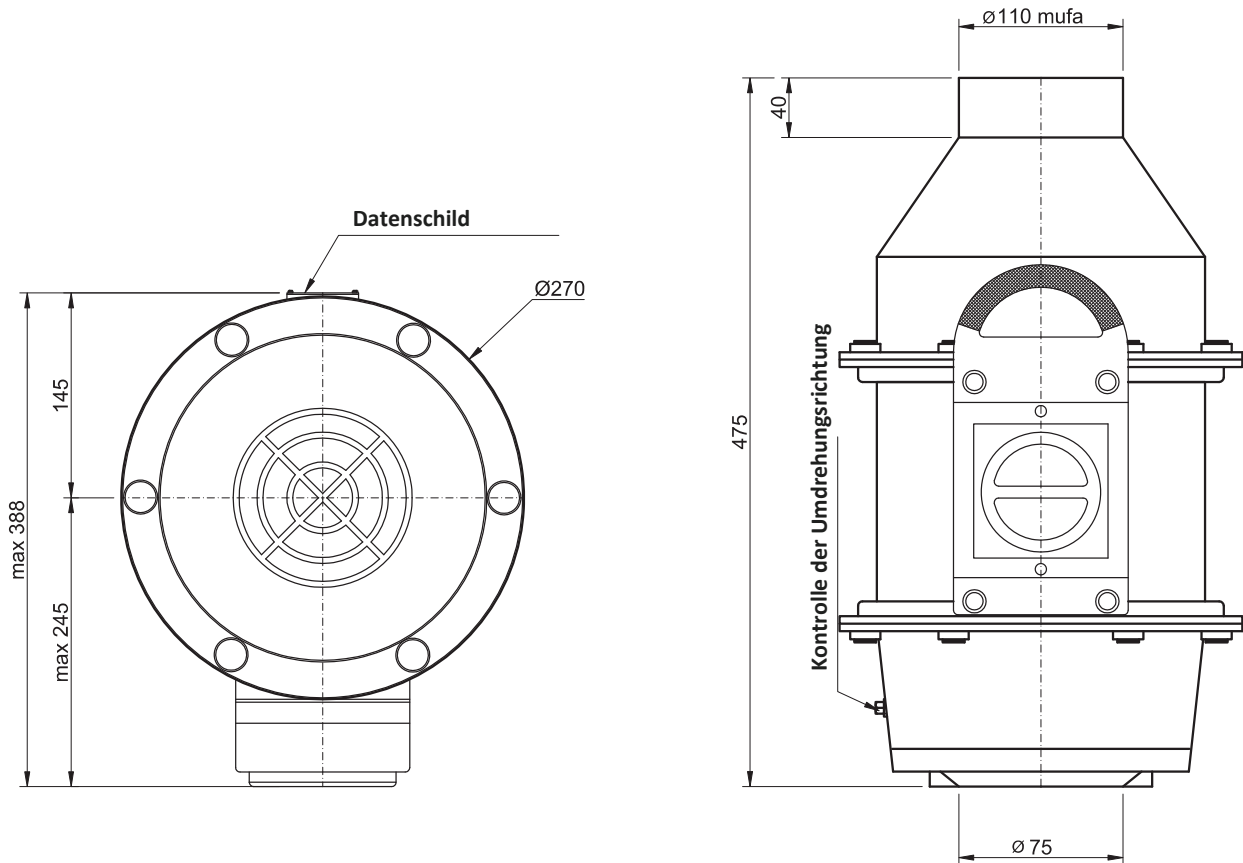
Ausführung Ex

KEINE							
--------------	--	--	--	--	--	--	--

3.4. Dachventilator FDv 075 - 280

3.4.1. Typ FDv 075

Maße:



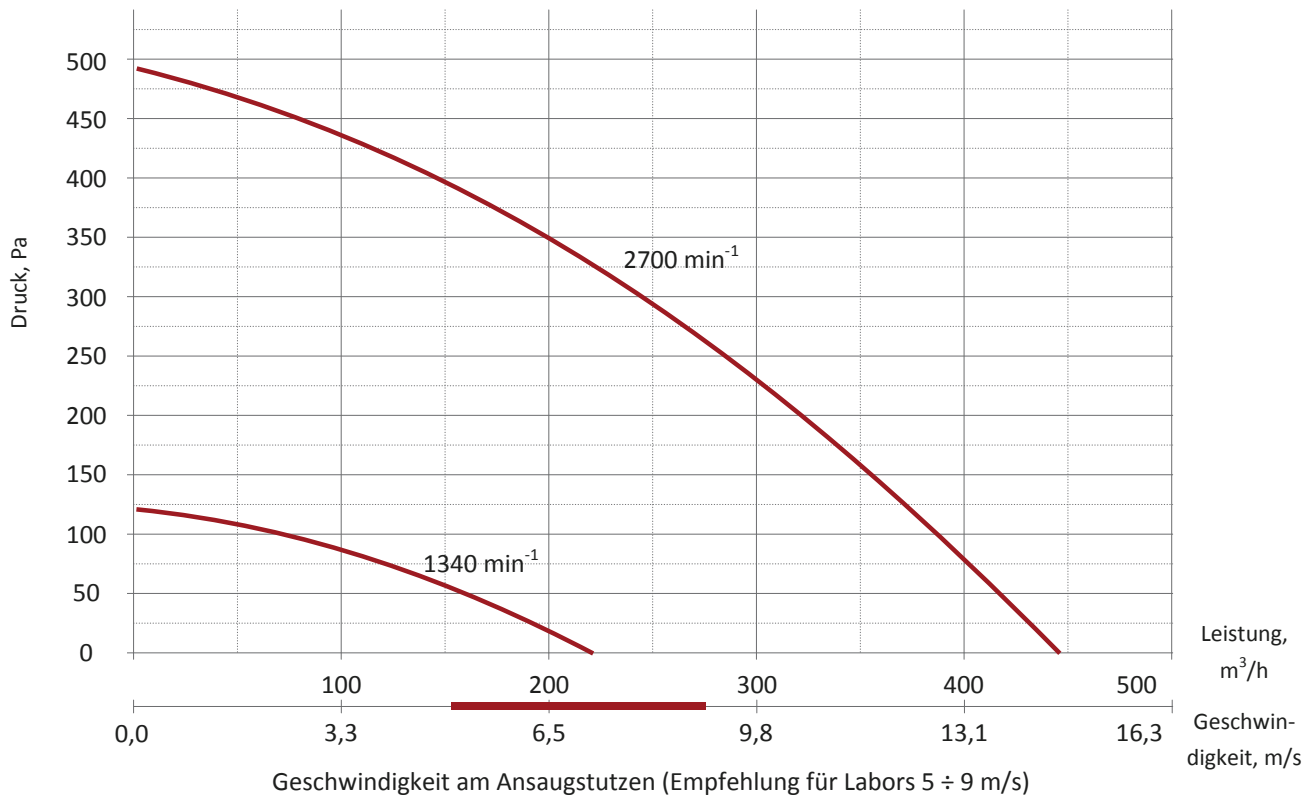
Akustische Merkmale:

Umdrehungsge- schwindigkeit	Frequenz, Hz								Lw(dB)	Lw(dBA)
	63	125	250	500	1000	2000	4000	8000	dB	dB
Umdrehung/min ⁻¹	dB									
3000	23	31	61	37	36	31	24	15	53	36

3.4. Dachventilator FDv 075 - 280

3.4.2. Typ FDv 110+

Charakteristik:



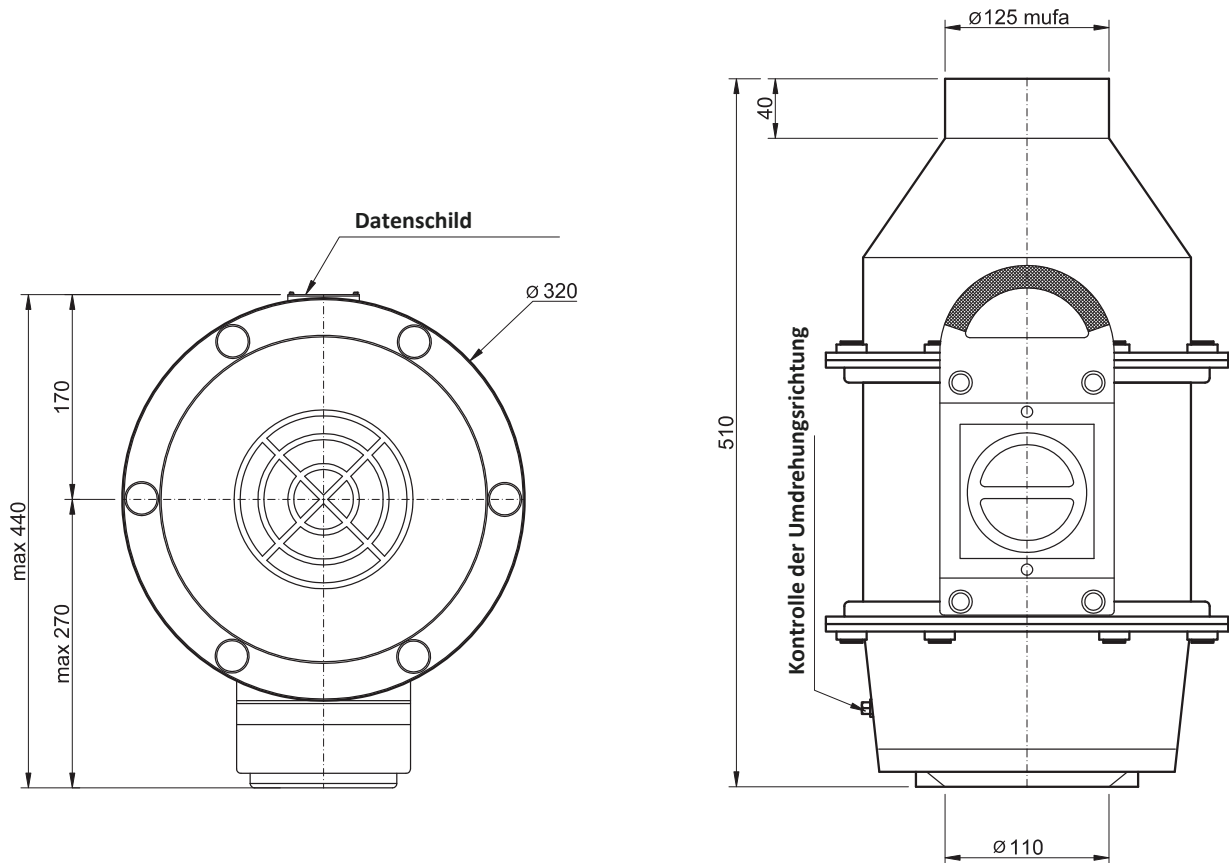
TECHNISCHE DATEN FDv 110+:

Umdrehungsgeschwindigkeit – von - bis		Umdrehungsgeschwindigkeit bei 50Hz	Anzahl der Pole	Nennleistung	Nennstärke bei 400V/50Hz	Maximale Leistung	Maximaler Druck
10Hz	60Hz						
Umdrehung/min ⁻¹		Umdrehung ₁ /min ⁻¹	---	kW	A	m ³ /h	Pa
Standardausführung							
---	---	1500	4	0,06	0,35	220	125
540	3240	3000	2	0,18	0,60	440	480
Ausführung Ex - EExe II 2GT3							
		1500	4	0,12	0,48	220	125
		3000	2	0,18	0,48	440	480

3.4. Dachventilator FDv 075 - 280

3.4.2. Typ FDv 110+

Maße:



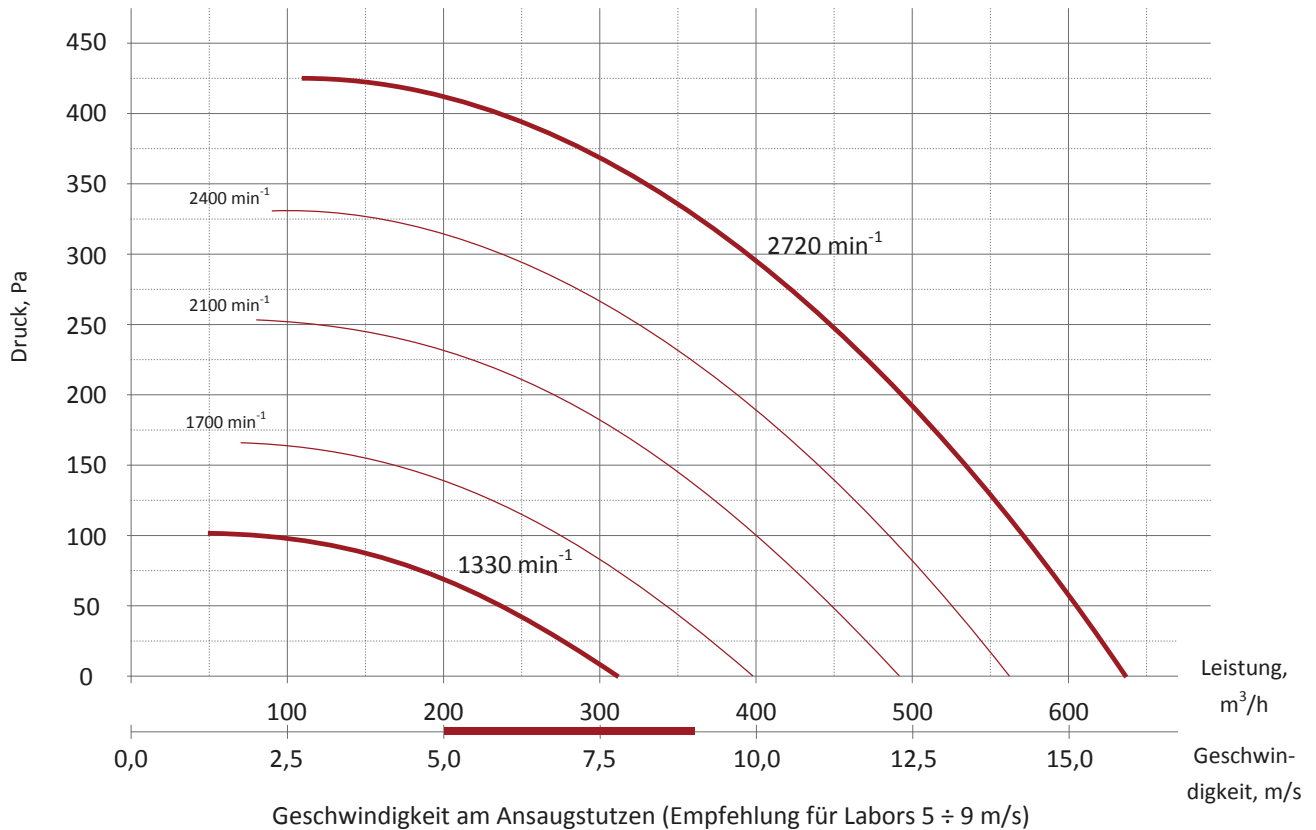
Akustische Merkmale:

Umdrehungsgeschwindigkeit	Frequenz, Hz									Lw(dB)	Lw(dBA)
	63	125	250	500	1000	2000	4000	8000			
Umdrehung/min ⁻¹	dB									dB	dB
3000	33	41	79	46	43	37	29	18	71	54	
1500	17	57	26	26	22	16	6	3	49	31	

3.4. Dachventilator FDv 075 - 280

3.4.3. Typ FDv 125

Charakteristik:



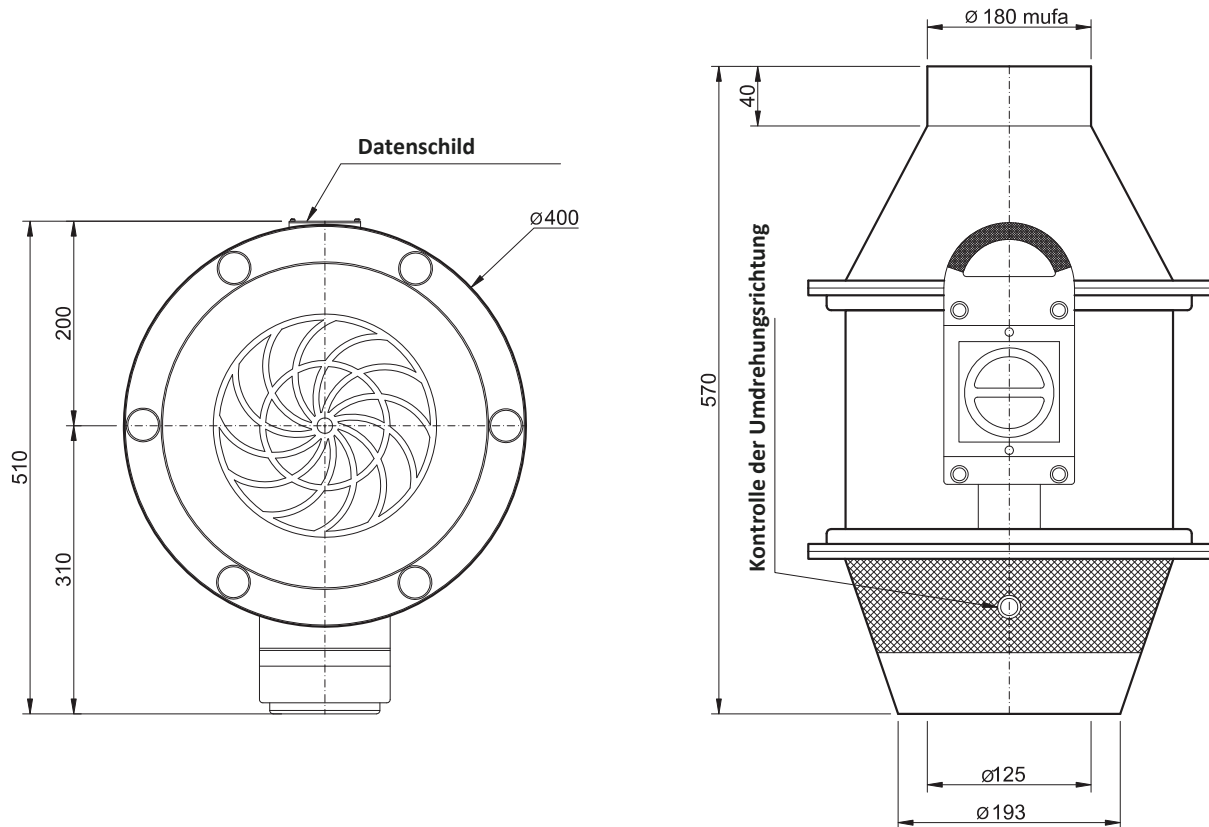
TECHNISCHE DATEN FDv 125:

Umdrehungsgeschwindigkeit – von - bis		Umdrehungsgeschwindigkeit bei 50Hz	Anzahl der Pole	Nennleistung	Nennstärke bei 400V/50Hz	Maximale Leistung	Maximaler Druck
10Hz	60Hz						
Umdrehung/min ⁻¹		Umdrehung ₁ /min ⁻¹	---	kW	A	m ³ /h	Pa
Standardausführung							
266	1596	1500	4	0,06	0,26	310	110
544	3264	3000	2	0,12	0,50	640	430
Ausführung Ex - EExe II 2GT3							
		1500	4	0,12	0,48	310	110
		3000	2	0,18	0,48	640	430

3.4. Dachventilator FDv 075 - 280

3.4.3. Typ FDv 125

Maße:



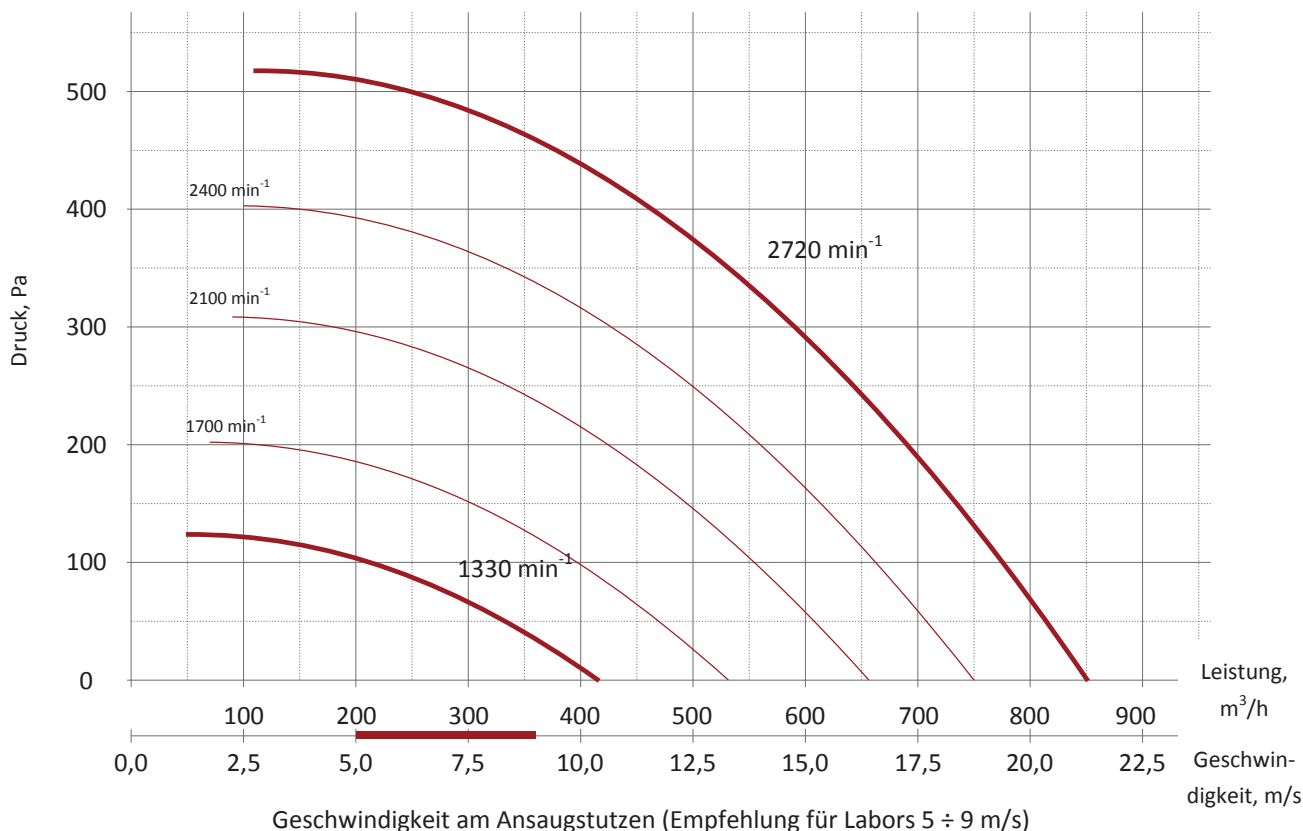
Akustische Merkmale:

Umdrehungsgeschwindigkeit	Frequenz, Hz									Lw(dB)	Lw(dBA)
	63	125	250	500	1000	2000	4000	8000			
Umdrehung/min ⁻¹	dB									dB	dB
3000	51	59	70	64	62	57	49	39	64	54	
1500	34	48	44	45	42	36	27	16	44	34	

3.4. Dachventilator FDv 075 - 280

3.4.4. Typ FDv 140

Charakteristik:



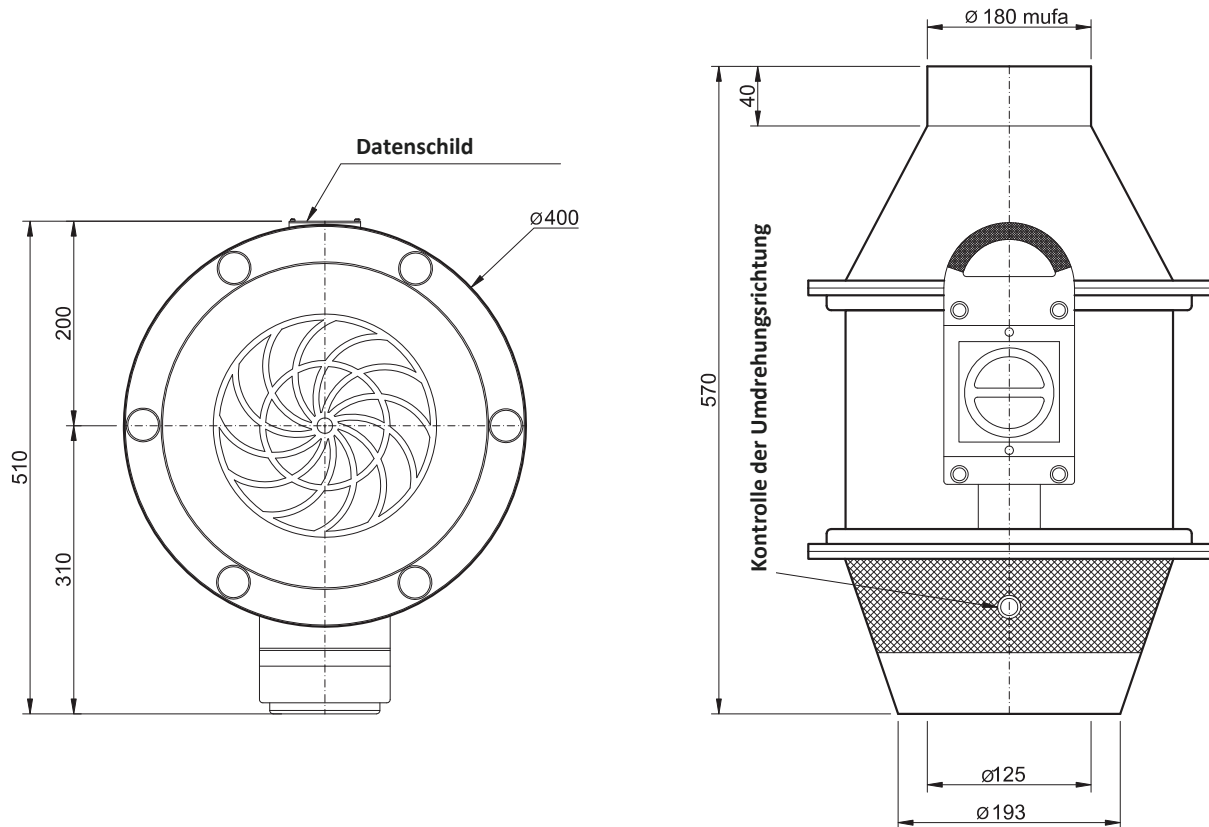
TECHNISCHE DATEN FDv 140:

Umdrehungsgeschwindigkeit – von - bis		Umdrehungsgeschwindigkeit bei 50Hz	Anzahl der Pole	Nennleistung	Nennstärke bei 400V/50Hz	Maximale Leistung	Maximaler Druck
10Hz	60Hz						
Umdrehung/min ⁻¹		Umdrehung ₁ /min ⁻¹	---	kW	A	m ³ /h	Pa
Standardausführung							
266	1596	1500	4	0,06	0,26	420	130
544	3264	3000	2	0,12	0,50	850	540
Ausführung Ex - EExe II 2GT3							
		1500	4	0,12	0,48	420	130
		3000	2	0,18	0,48	850	540

3.4. Dachventilator FDv 075 - 280

3.4.4. Typ FDv 140

Maße:



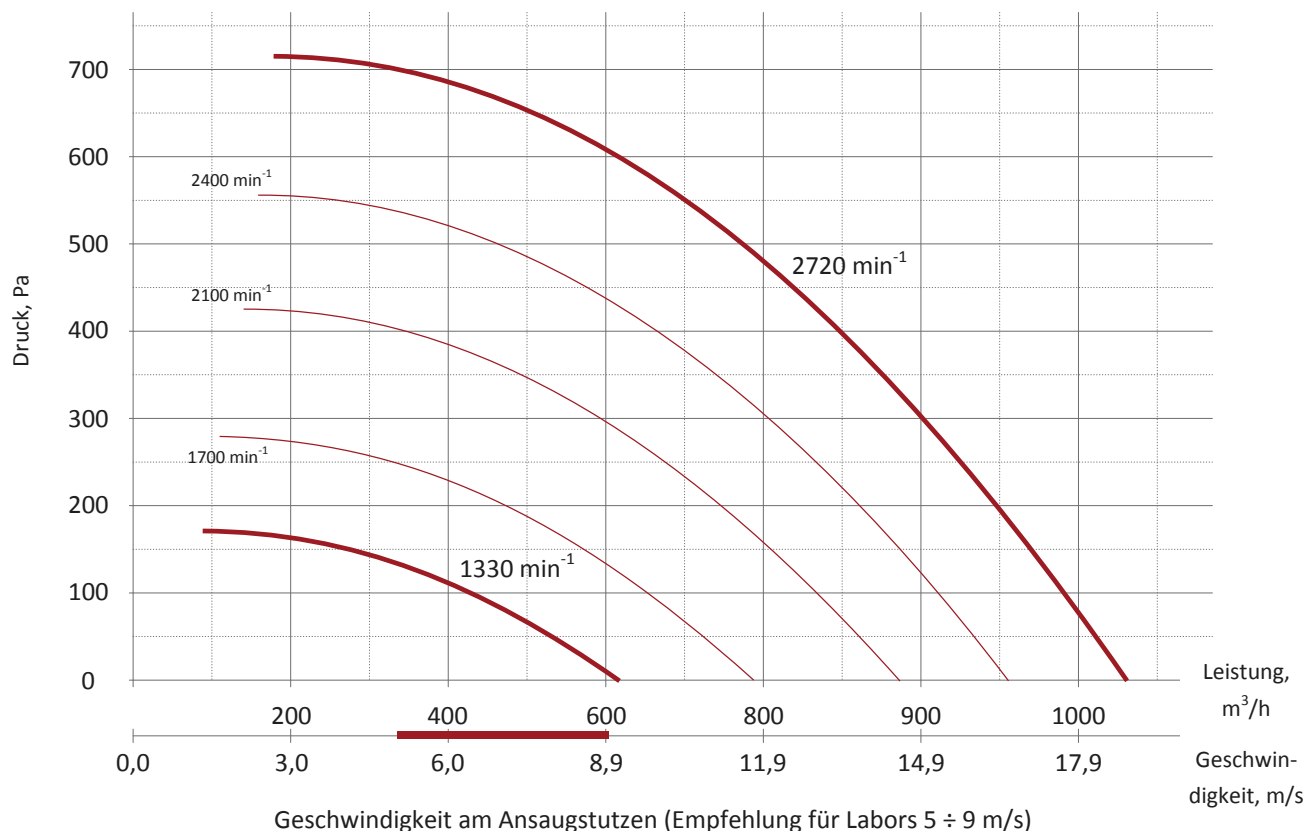
Akustische Merkmale:

Umdrehungsgeschwindigkeit	Frequenz, Hz									Lw(dB)	Lw(dBA)
	63	125	250	500	1000	2000	4000	8000	dB		
Umdrehung/min ⁻¹	dB									dB	dB
3000	53	60	71	64	61	55	46	34	64	55	
1500	36	49	45	44	39	21	22	9	44	35	

3.4. Dachventilator FDv 075 - 280

3.4.5. Typ FDv 160

Charakteristik:



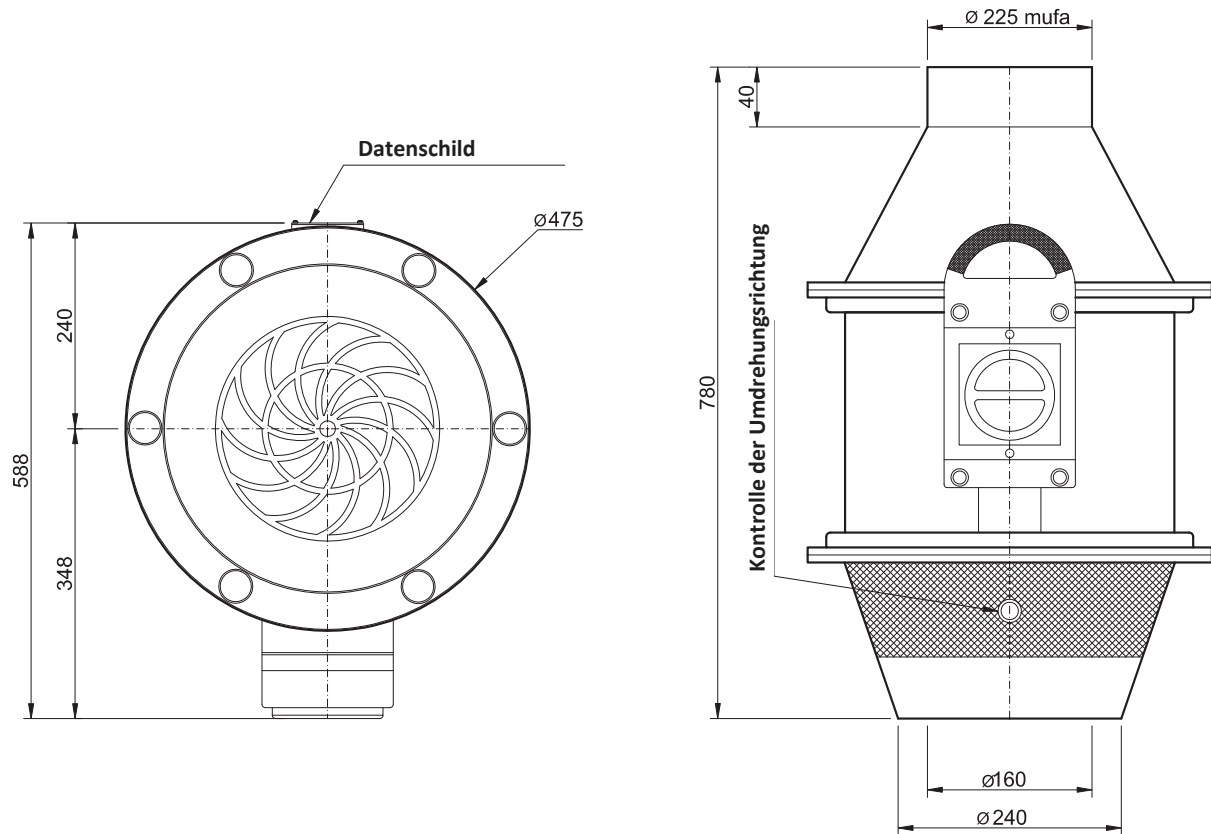
TECHNISCHE DATEN FDv 160:

Umdrehungsgeschwindigkeit – von - bis		Umdrehungsgeschwindigkeit bei 50Hz	Anzahl der Pole	Nennleistung	Nennstärke bei 400V/50Hz	Maximale Leistung	Maximaler Druck
10Hz	60Hz						
Umdrehung/min ⁻¹		Umdrehung/min ⁻¹	---	kW	A	m ³ /h	Pa
Standardausführung							
552	3312	3000	2	0,37	0,94	1260	720
266	1596	1500	4	0,12	0,70	620	170
178	1068	1000	6	0,09	0,50		
130	780	750	8	0,12	0,65		
		3000/1500	2/4	0,55/0,11	1,27/0,34		
		1500/1000	4/6	0,18/0,05	0,80/0,38		
		1500/750	4/8	0,18/0,04	0,62/0,24		
Ausführung Ex - EExe II 2GT3							
		3000	2	0,37	0,97	1260	720
		1500	4	0,12	0,48	620	170
		1000	6	0,37	1,30		
		750	8	0,18	0,78		

3.4. Dachventilator FDv 075 - 280

3.4.5. Typ FDv 160

Maße:



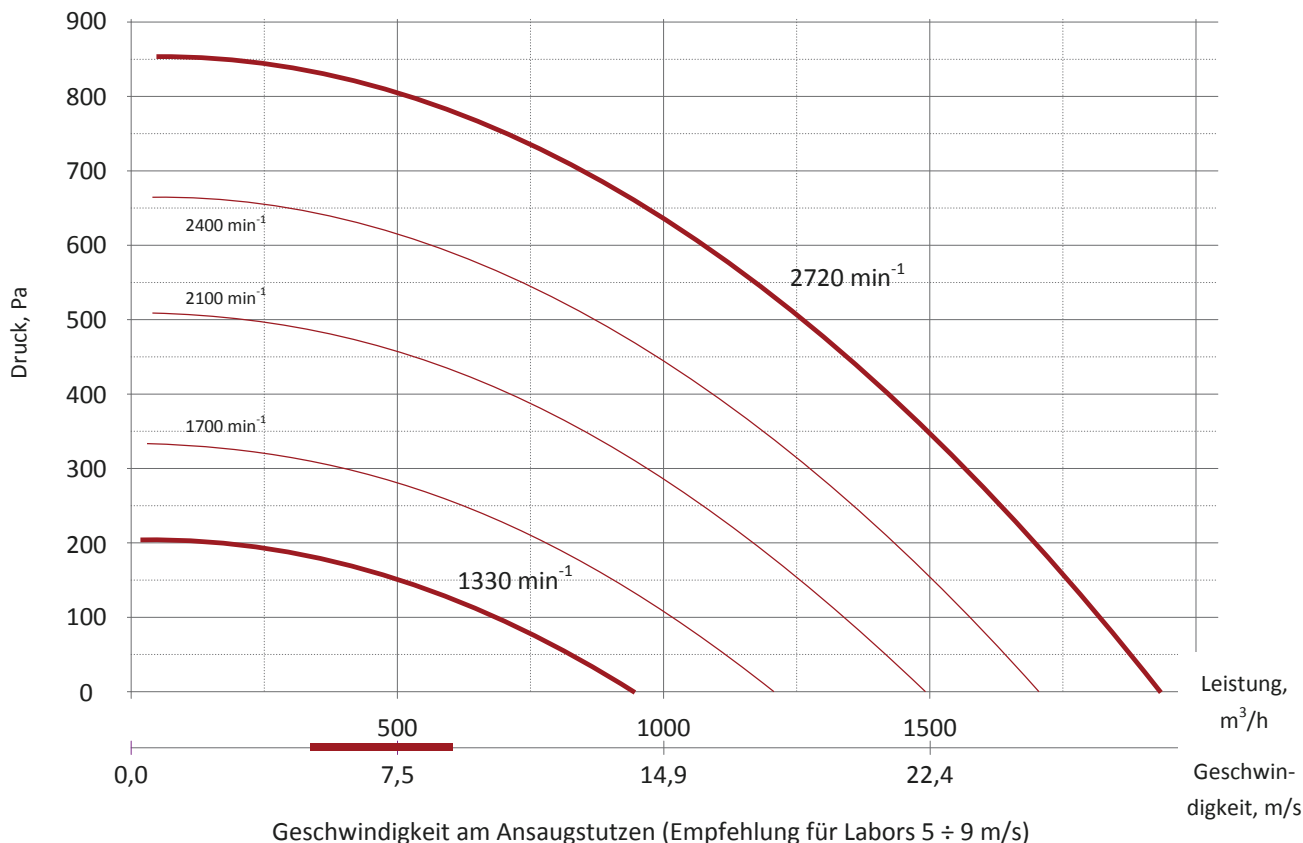
Akustische Merkmale:

Umdrehungs- geschwindigkeit	Frequenz, Hz									Lw(dB)	Lw(dBA)
	63	125	250	500	1000	2000	4000	8000			
Umdrehung/min ⁻¹	dB									dB	dB
	63	125	250	500	1000	2000	4000	8000	---	---	
3000	58	66	77	71	69	64	57	48	71	61	
1500	42	56	52	52	49	43	35	24	51	41	

3.4. Dachventilator FDv 075 - 280

3.4.6. Typ FDv 180

Charakteristik:



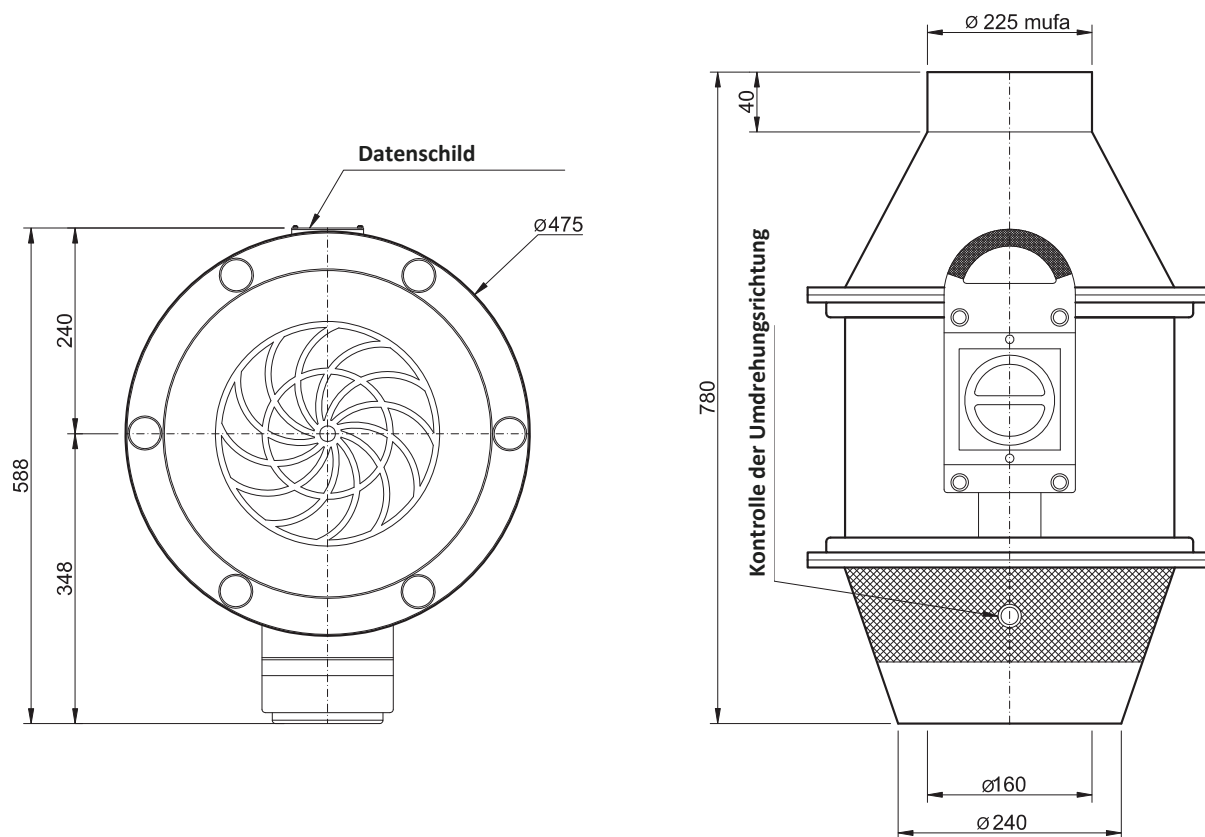
TECHNISCHE DATEN FDv 180:

Umdrehungsgeschwindigkeit – von - bis		Umdrehungsgeschwindigkeit bei 50Hz	Anzahl der Pole	Nennleistung	Nennstärke bei 400V/50Hz	Maximale Leistung	Maximaler Druck
10Hz	60Hz						
Umdrehung/min ⁻¹		Umdrehung/min ⁻¹	---	kW	A	m ³ /h	Pa
Standardausführung							
552	3312	3000	2	0,37	0,94	1930	860
266	1596	1500	4	0,12	0,70	880	200
178	1068	1000	6	0,09	0,50		
130	780	750	8	0,12	0,65		
		3000/1500	2/4	0,55/0,11	1,27/0,34		
		1500/1000	4/6	0,18/0,05	0,80/0,38		
		1500/750	4/8	0,18/0,04	0,62/0,24		
Ausführung Ex - EExe II 2GT3							
		3000	2	0,37	0,97	1930	860
		1500	4	0,12	0,48	880	200
		1000	6	0,37	1,30		
		750	8	0,18	0,78		

3.4. Dachventilator FDv 075 - 280

3.4.6. Typ FDv 180

Maße:



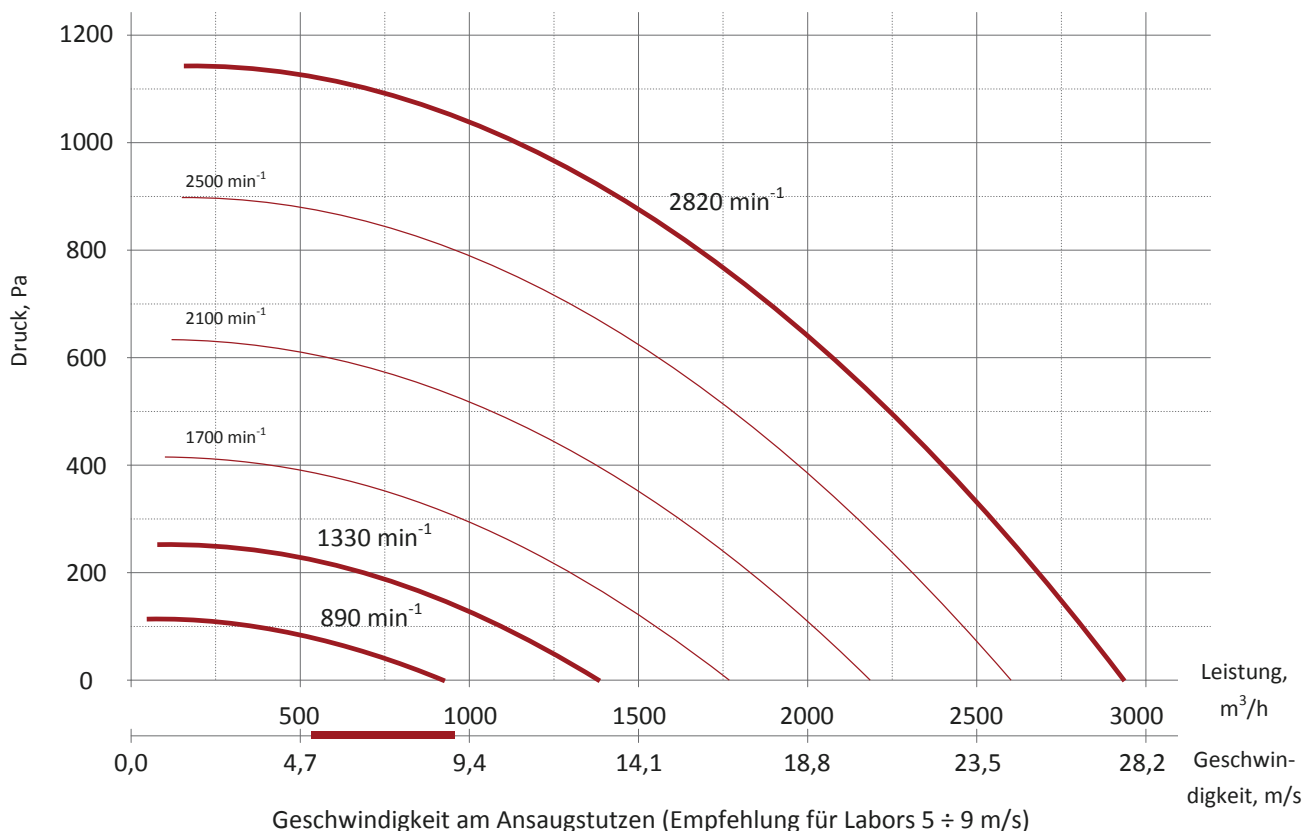
Akustische Merkmale:

Umdrehungs- geschwindigkeit	Frequenz, Hz									Lw(dB)	Lw(dBA)
	63	125	250	500	1000	2000	4000	8000			
Umdrehung/min ⁻¹	dB									dB	dB
3000	61	68	78	72	69	62	53	42	72	63	
1500	44	57	52	51	47	40	30	17	51	43	

3.4. Dachventilator FDv 075 - 280

3.4.7. Typ FDv 200

Charakteristik:



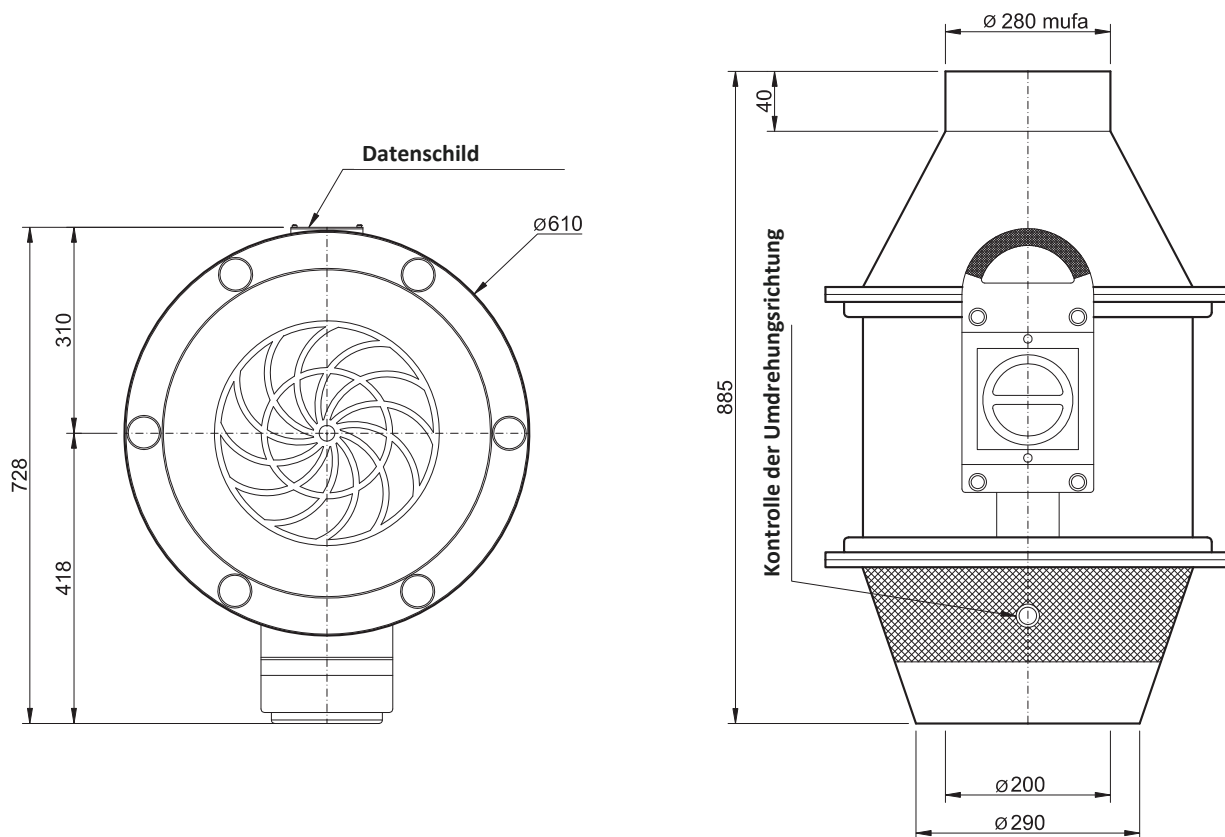
TECHNISCHE DATEN FDv 200:

Umdrehungsgeschwindigkeit – von - bis		Umdrehungsgeschwindigkeit bei 50Hz	Anzahl der Pole	Nennleistung	Nennstärke bei 400V/50Hz	Maximale Leistung	Maximaler Druck
10Hz	60Hz						
Umdrehung/min ⁻¹		Umdrehung/min ⁻¹	---	kW	A	m ³ /h	Pa
Standardausführung							
564	3384	3000	2	0,75	1,80	2950	1140
266	1596	1500	4	0,25	0,86	1380	230
178	1068	1000	6	0,18	0,79		
130	780	750	8	0,12	0,65		
		3000/1500	2/4	0,95/0,25	2,30/0,70		
		1500/1000	4/6	0,26/0,08	1,07/0,52		
		1500/750	4/8	0,26/0,05	0,86/0,31		
Ausführung Ex - EExe II 2GT3							
		3000	2	0,75	1,76	2950	1140
		1500	4	0,25	0,79	1380	230
		1000	6	0,37	1,30		
		750	8	0,18	0,78		

3.4. Dachventilator FDv 075 - 280

3.4.7. Typ FDv 200

Maße:



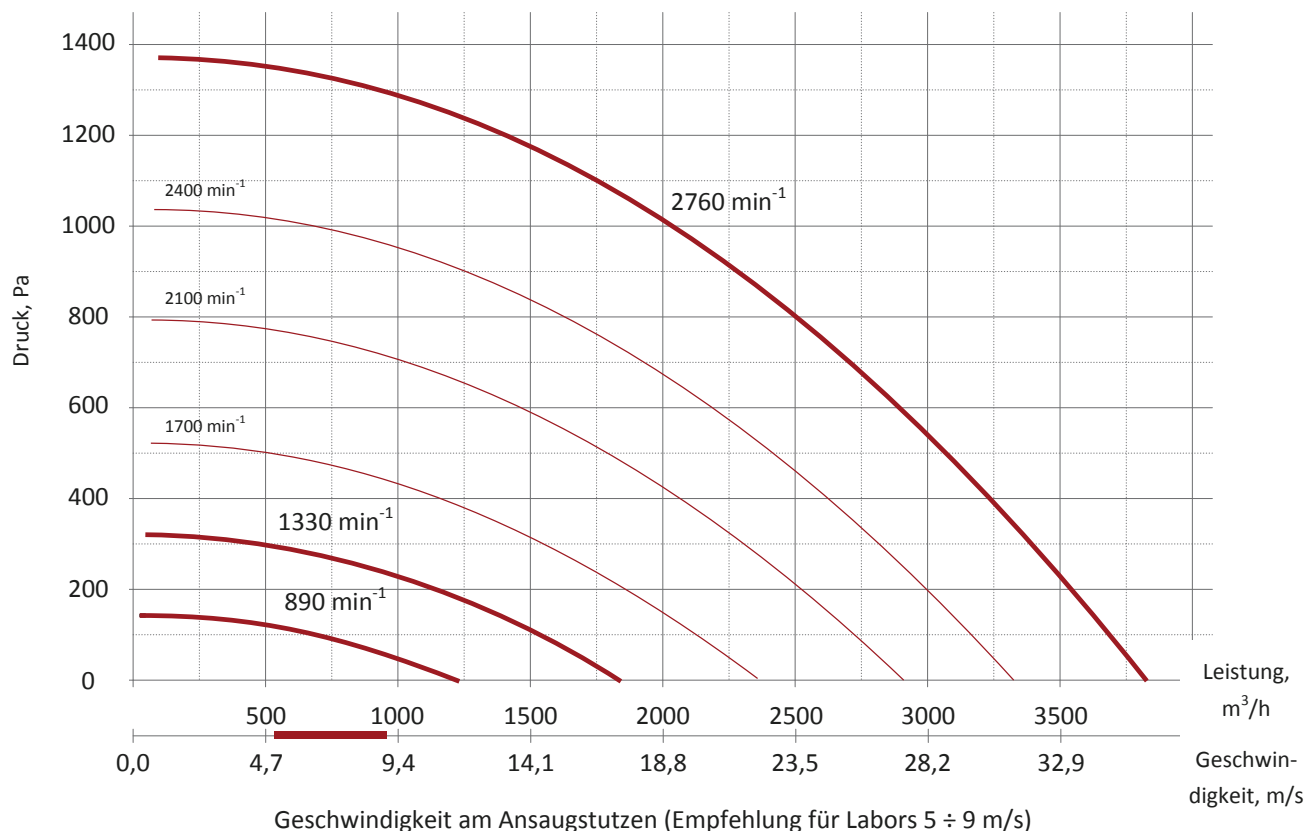
Akustische Merkmale:

Umdrehungs- geschwindigkeit	Frequenz, Hz									Lw(dB)	Lw(dBA)
	63	125	250	500	1000	2000	4000	8000			
Umdrehung/min ⁻¹	dB									dB	dB
3000	65	73	84	78	76	71	64	54	78	68	
1500	49	62	59	59	56	50	42	31	58	48	

3.4. Dachventilator FDv 075 - 280

3.4.8. Typ FDv 225

Charakteristik:



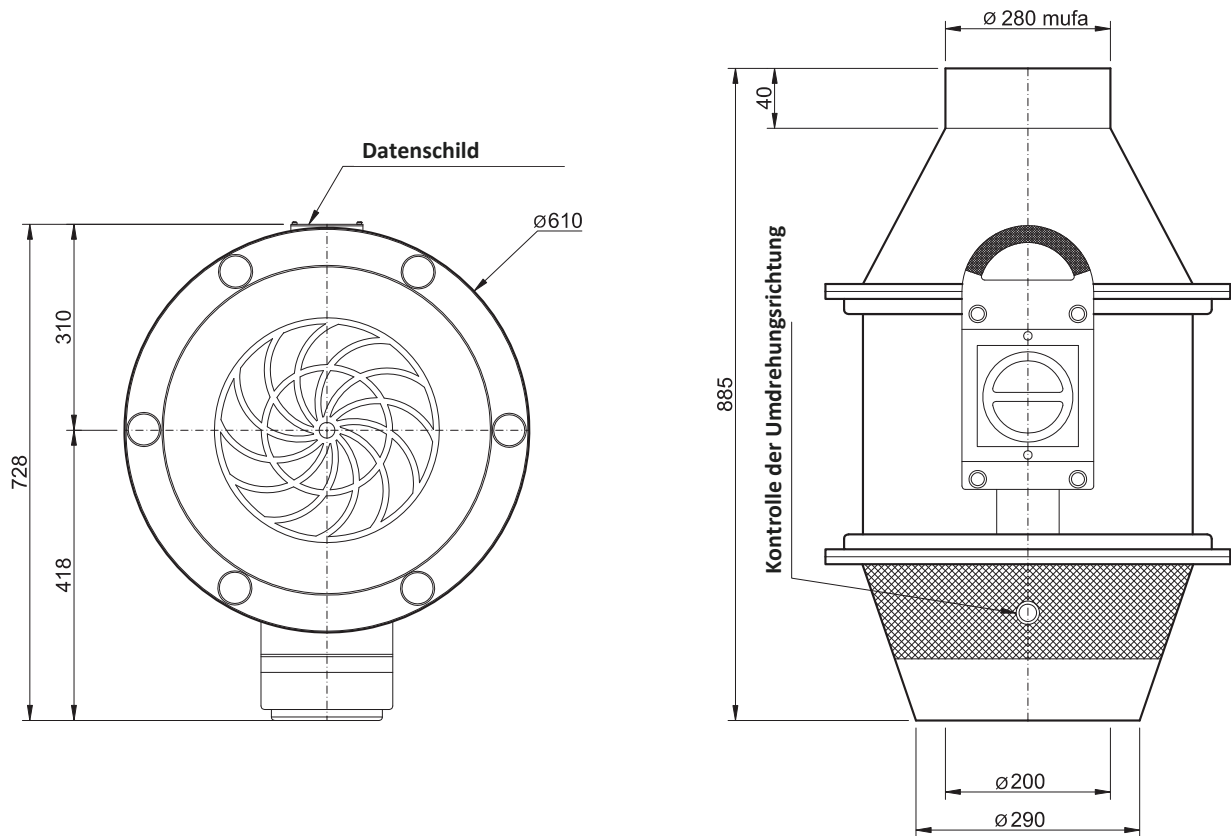
TECHNISCHE DATEN FDv 225:

Umdrehungsgeschwindigkeit – von - bis		Umdrehungsgeschwindigkeit bei 50Hz	Anzahl der Pole	Nennleistung	Nennstärke bei 400V/50Hz	Maximale Leistung	Maximaler Druck
10Hz	60Hz						
Umdrehung/min ⁻¹		Umdrehung/min ⁻¹	---	kW	A	m ³ /h	Pa
Standardausführung							
564	3384	3000	2	1,10	2,60	3850	1380
266	1596	1500	4	0,25	0,86	1830	310
178	1068	1000	6	0,18	0,79		
130	780	750	8	0,12	0,65		
		3000/1500	2/4	0,95/0,25	2,30/0,70		
		1500/1000	4/6	0,26/0,08	1,07/0,52		
		1500/750	4/8	0,26/0,05	0,86/0,31		
Ausführung Ex - EExe II 2GT3							
		3000	2	1,10	2,60	3850	1380
		1500	4	0,25	0,79	1830	310
		1000	6	0,37	1,30		
		750	8	0,18	0,78		

3.4. Dachventilator FDv 075 - 280

3.4.8. Typ FDv 225

Maße:



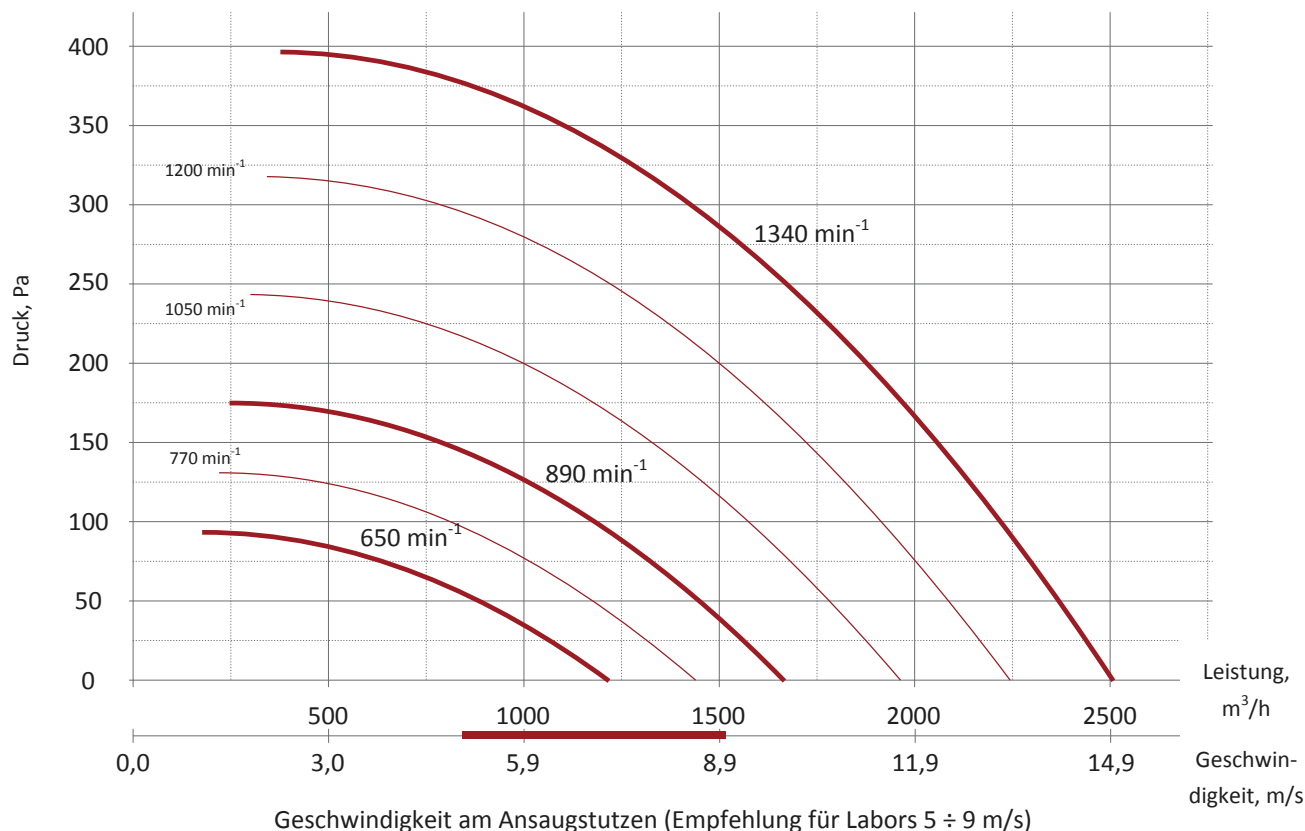
Akustische Merkmale:

Umdrehungsgeschwindigkeit	Frequenz, Hz									Lw(dB)	Lw(dBA)
	63	125	250	500	1000	2000	4000	8000			
Umdrehung/min ⁻¹	dB									dB	dB
3000	68	75	85	78	75	69	60	48	79	70	
1500	51	64	59	58	54	47	37	24	58	50	

3.4. Dachventilator FDv 075 - 280

3.4.9. Typ FDv 250

Charakteristik:



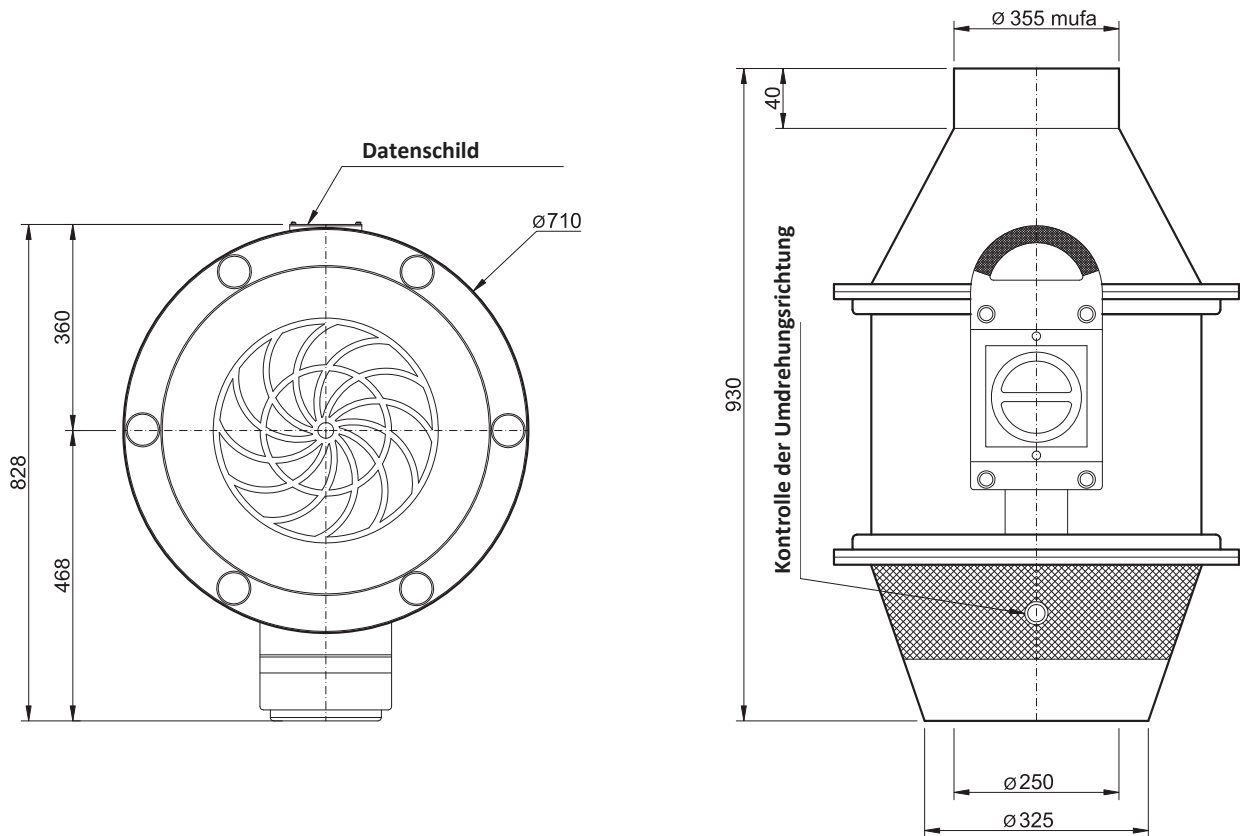
TECHNISCHE DATEN FDv 250:

Umdrehungsgeschwindigkeit – von - bis		Umdrehungsgeschwindigkeit bei 50Hz	Anzahl der Pole	Nennleistung	Nennstärke bei 400V/50Hz	Maximale Leistung	Maximaler Druck
10Hz	60Hz						
Umdrehung/min⁻¹		Umdrehung/min⁻¹	---	kW	A	m³/h	Pa
Standardausführung							
268	1608	1500	4	0,37	1,20	2500	400
178	1068	1000	6	0,18	0,79	1660	175
130	780	750	8	0,12	0,65	1140	90
		1500/1000	4/6	0,55/0,18	1,75/0,66		
		1500/750	4/8	0,50/0,10	1,00/0,42		
Ausführung Ex - EExe II 2GT3							
		1500	4	0,55	1,59	2500	400
		1000	6	0,37	1,30	1660	175
		750	8	0,18	0,78	1140	90

3.4. Dachventilator FDv 075 - 280

3.4.9. Typ FDv 250

Maße:



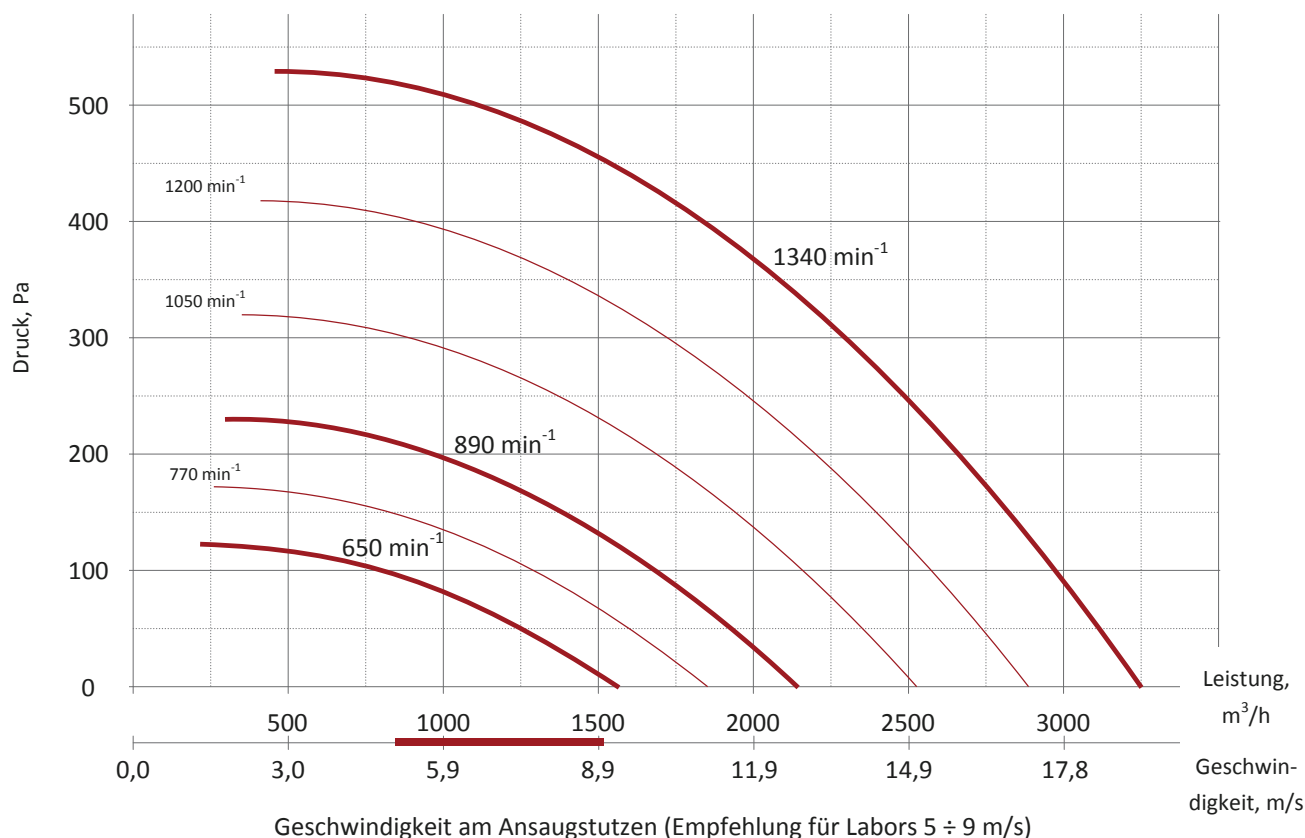
Akustische Merkmale:

Umdrehungsgeschwindigkeit	Frequenz, Hz								Lw(dB)	Lw(dBA)
	63	125	250	500	1000	2000	4000	8000	dB	dB
Umdrehung/min ⁻¹	dB								dB	dB
1500	55	69	65	66	63	57	49	37	65	55
950	44	58	53	53	49	43	34	22	52	42
750	45	44	46	46	42	35	26	14	44	34

3.4. Dachventilator FDv 075 - 280

3.4.10. Typ FDv 280

Charakteristik:



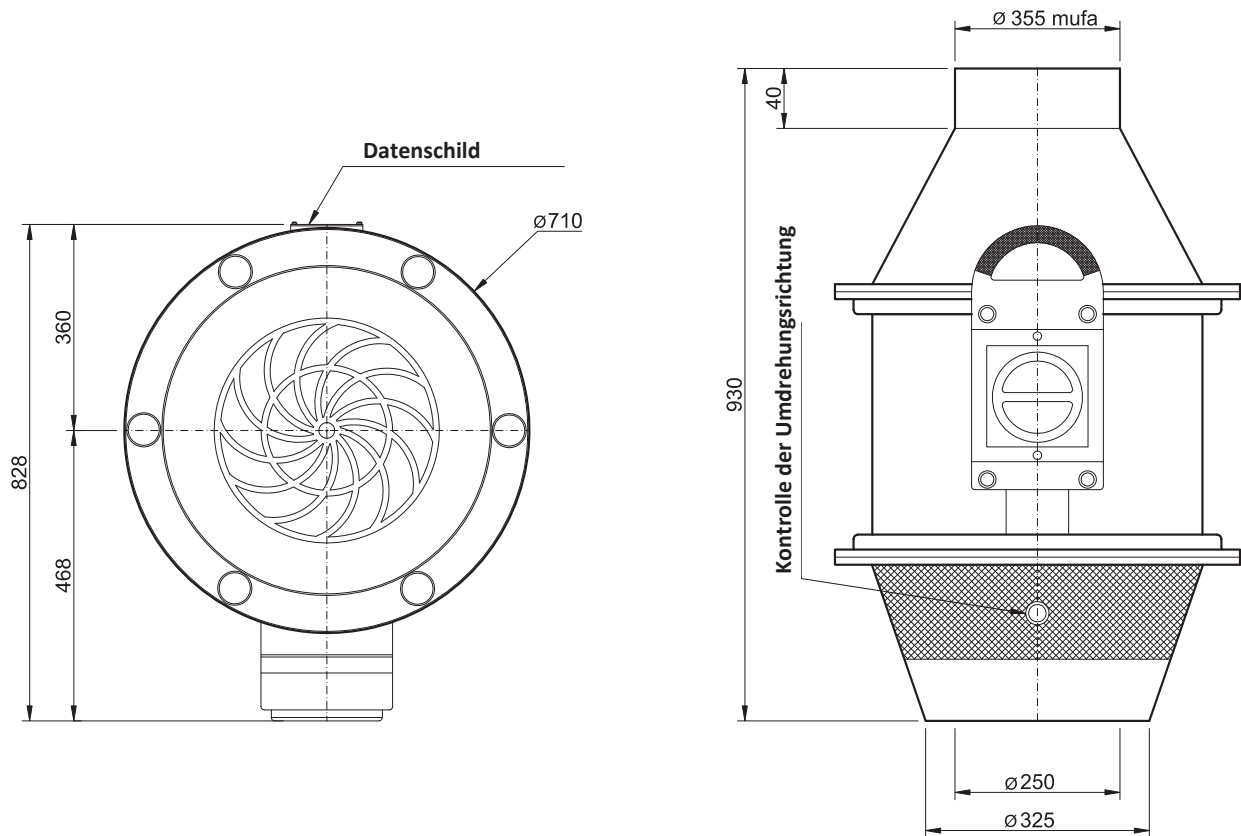
TECHNISCHE DATEN FDv 280:

Umdrehungsgeschwindigkeit – von - bis		Umdrehungsgeschwindigkeit bei 50Hz	Anzahl der Pole	Nennleistung	Nennstärke bei 400V/50Hz	Maximale Leistung	Maximaler Druck
10Hz	60Hz						
Umdrehung/min ⁻¹		Umdrehung/min ⁻¹	---	kW	A	m ³ /h	Pa
Standardausführung							
270	1620	1500	4	0,55	1,60	3250	540
178	1068	1000	6	0,18	0,79	2150	230
130	780	750	8	0,12	0,65	1580	125
		1500/1000	4/6	0,55/0,18	1,75/0,66		
		1500/750	4/8	0,50/0,10	1,00/0,42		
Ausführung Ex - EExe II 2GT3							
		1500	4	0,55	1,59	3250	540
		1000	6	0,37	1,30	2150	230
		750	8	0,18	0,78	1580	125

3.4. Dachventilator FDv 075 - 280

3.4.10. Typ FDv 280

Maße:



Akustische Merkmale:

Umdrehungs- geschwindigkeit	Frequenz, Hz									Lw(dB)	Lw(dBA)
	63	125	250	500	1000	2000	4000	8000	dB		
Umdrehung/min ⁻¹	dB									dB	dB
	63	125	250	500	1000	2000	4000	8000	---	---	
1500	57	70	66	65	61	53	43	30	65	56	
950	46	58	53	51	46	38	28	13	52	43	
750	46	44	45	43	38	30	19	5	43	34	

3. CHEMIEBESTÄNDIGE VENTILATOREN

3.5. Dachventilator FDvF 110+ - 280

Der Kleinradial-Dachventilator Typ FDvF zur Förderung aggressiver und explosionsfähiger Gase, Dämpfe und Nebel mit einem Staubgehalt von $< 5\text{mg} / \text{m}^3$ und einer max. Temperatur von $40\text{ }^\circ\text{C}$. Umgebungstemperatur max. $40\text{ }^\circ\text{C}$.

Gehäuse aus PPs-Spritzguss mit integriertem wartungsfreiem Dichtungssystem bestehend aus Kondensabwehr als umlaufende Tropfkante und einer Labyrinthdichtung. In der Ex-Ausführung zusätzlich mit einer Fettsperre, von außen nachfüllbar, und Lippendichtung, VDMA 24 169 und RL/94/9/EG (ATEX)-konform. Kondensatablaufstutzen an der tiefsten Gehäusestelle.

Trommelrad mit rückwärts gekrümmten Schaufeln aus PPs in Spritzguss für garantierten Unterdruck an der Wellendurchführung im Betrieb.

Direktantrieb über IEC-34 Normmotor, gasdicht gegenüber der Abluft eingehaust, mit temperaturbeständigen Anbauteilen am Gehäuse und Laufrad, um Verformungen der Einbaulage auch im Störfall zu vermeiden. Motorkühlluft wird durch von einander getrennte Eintritts- und Austrittskammern für die Kühlluft geführt und vermeidet eine unkontrollierte Umwälzung.

Spezialgeformtes **Ausblasgitter** aus Kunststoff (IP20) zur Gewährleistung der gleichmäßigen, vertikalen Abströmung.

TECHNISCHE DATEN

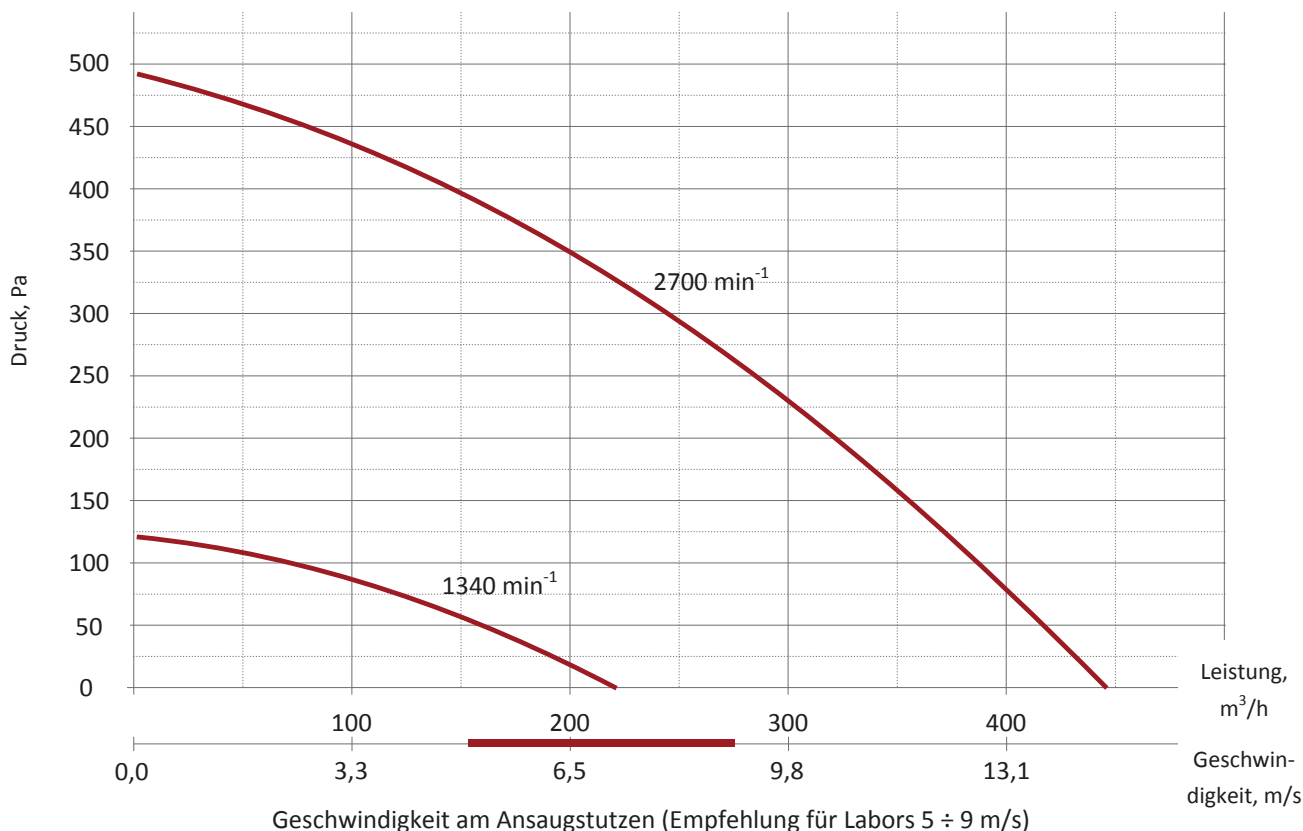
Ausblasrichtung:	senkrecht
Antrieb:	Normmotor 1 x 230V oder 3 x 230/400V, 50Hz, IP55, Wärmeklasse F, mit Thermokontakt
Schutzart bei Ex-Ausführung:	Ventilator II 3G c IIB T3 X 04 ATEX D132 Motor EExe II2GT3
Zubehör:	Verschließbarer Reparaturschalter mit Hilfskontakt, angebaut und verdrahtet (bei Ex-Ausführung nur Klemmkasten angebaut und verdrahtet)



3.5. Dachventilator FDvF 110+ - 280

3.5.1. Typ FDvF 110+

Charakteristik:



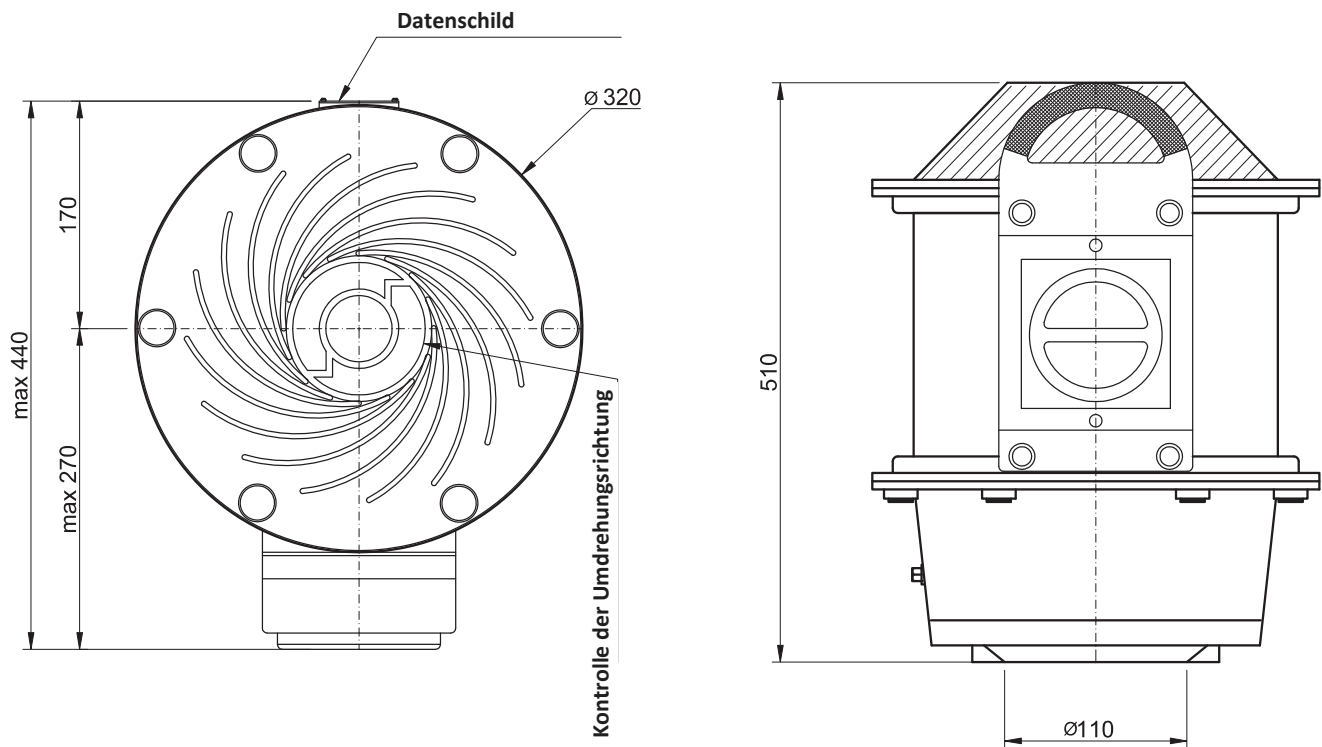
TECHNISCHE DATEN FDvF 110+:

Umdrehungsgeschwindigkeit – von - bis		Umdrehungsgeschwindigkeit bei 50Hz	Anzahl der Pole	Nennleistung	Nennstärke bei 400V/50Hz	Maximale Leistung	Maximaler Druck
10Hz	60Hz						
Umdrehung/min ⁻¹		Umdrehung ₁ /min ⁻¹	---	kW	A	m ³ /h	Pa
Standardausführung							
---	---	1500	4	0,06	0,35	220	125
540	3240	3000	2	0,18	0,60	440	480
Ausführung Ex - EExe II 2GT3							
		1500	4	0,12	0,48	220	125
		3000	2	0,18	0,48	440	480

3.5. Dachventilator FDvF 110+ - 280

3.5.1. Typ FDvF 110+

Maße:



Anschlussdurchmesser - **110mm**

Austrittsdurchmesser - **125mm**

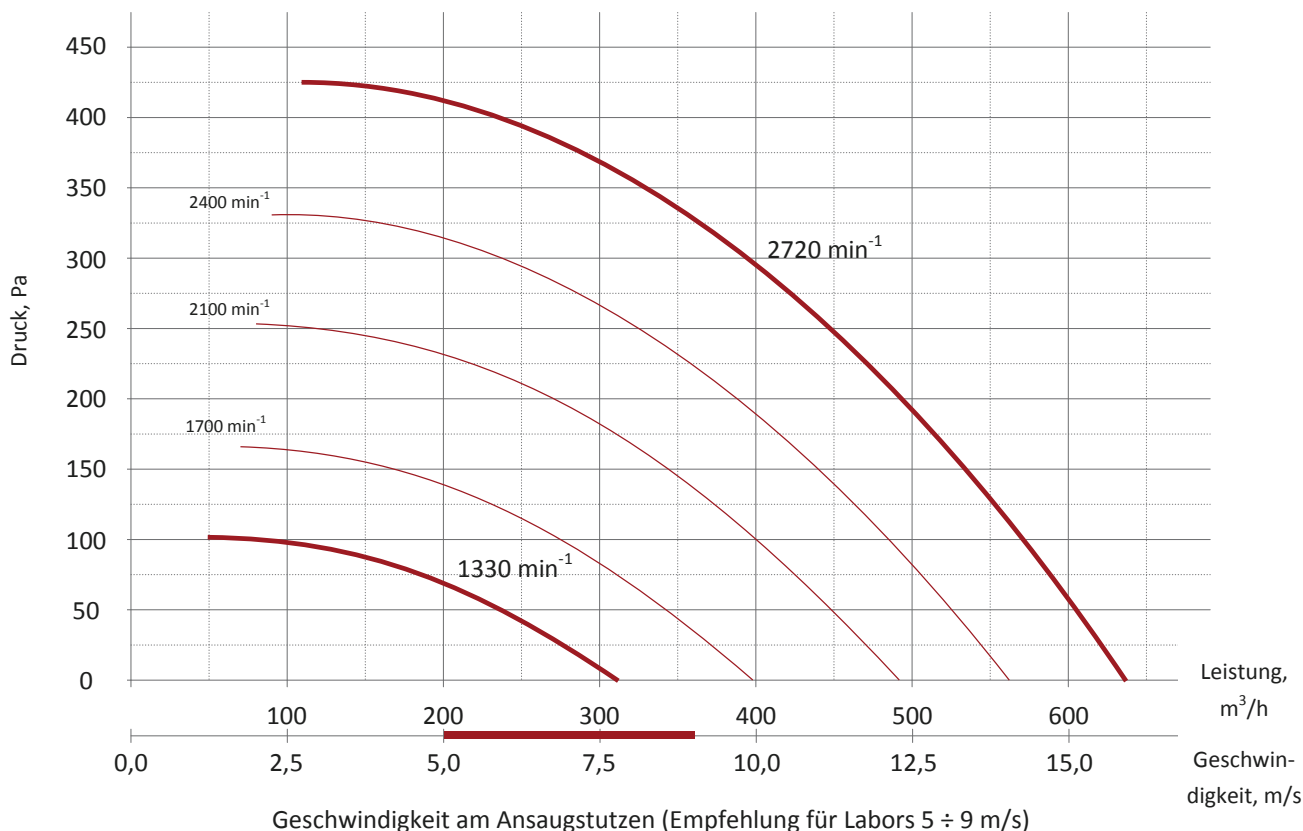
Akustische Merkmale:

Umdrehungsgeschwindigkeit	Frequenz, Hz									Lw(dB)	Lw(dBA)	
	63	125	250	500	1000	2000	4000	8000	dB			dB
Umdrehung/min ⁻¹	dB										dB	dB
3000	33	41	79	46	43	37	29	18	71	54		
1500	17	57	26	26	22	16	6	3	49	31		

3.5. Dachventilator FDvF 110+ - 280

3.5.2. Typ FDvF 125

Charakteristik:



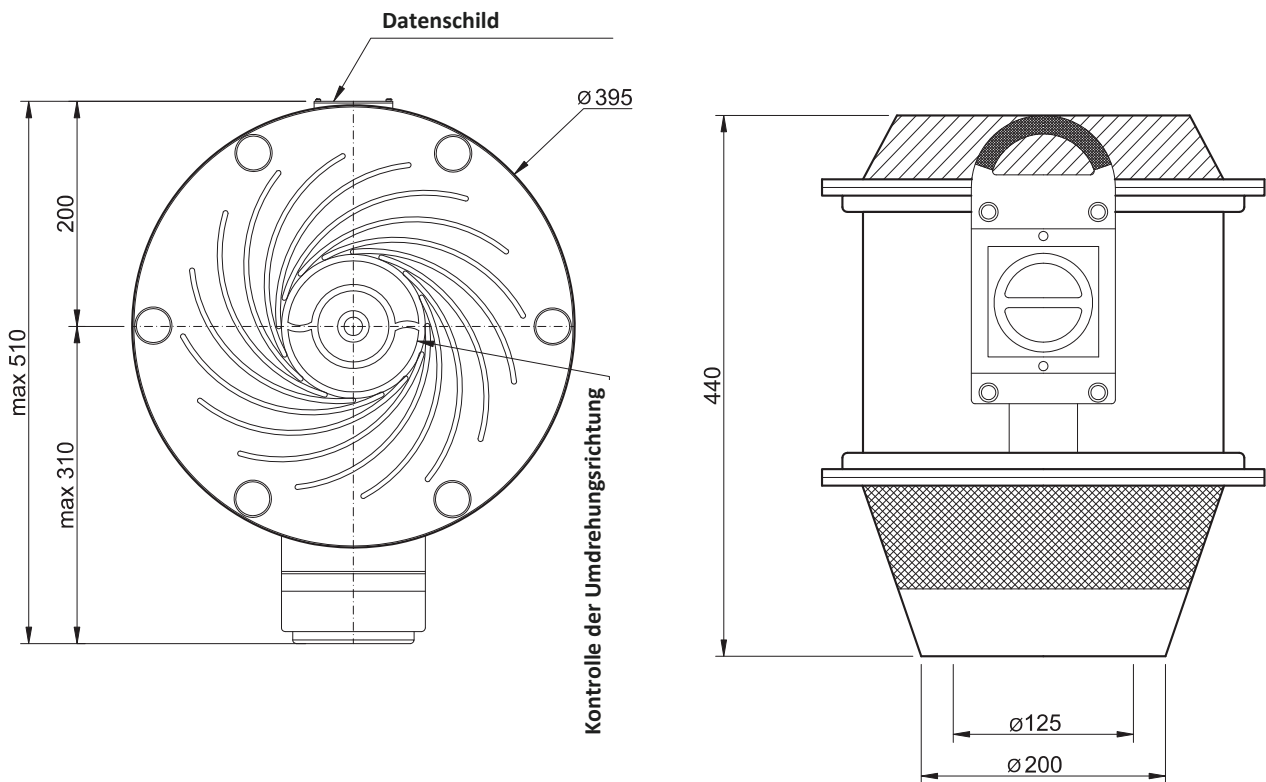
TECHNISCHE DATEN FDvF 125:

Umdrehungsgeschwindigkeit – von - bis		Umdrehungsgeschwindigkeit bei 50Hz	Anzahl der Pole	Nennleistung	Nennstärke bei 400V/50Hz	Maximale Leistung	Maximaler Druck
10Hz	60Hz						
Umdrehung/min ⁻¹		Umdrehung ₁ /min ⁻¹	---	kW	A	m ³ /h	Pa
Standardausführung							
266	1596	1500	4	0,06	0,26	310	110
544	3264	3000	2	0,12	0,50	640	430
Ausführung Ex - EExe II 2GT3							
		1500	4	0,12	0,48	310	110
		3000	2	0,18	0,48	640	430

3.5. Dachventilator FDvF 110+ - 280

3.5.2. Typ FDvF 125

Maße:



Anschlussdurchmesser - **125mm**

Austrittsdurchmesser - **160mm**

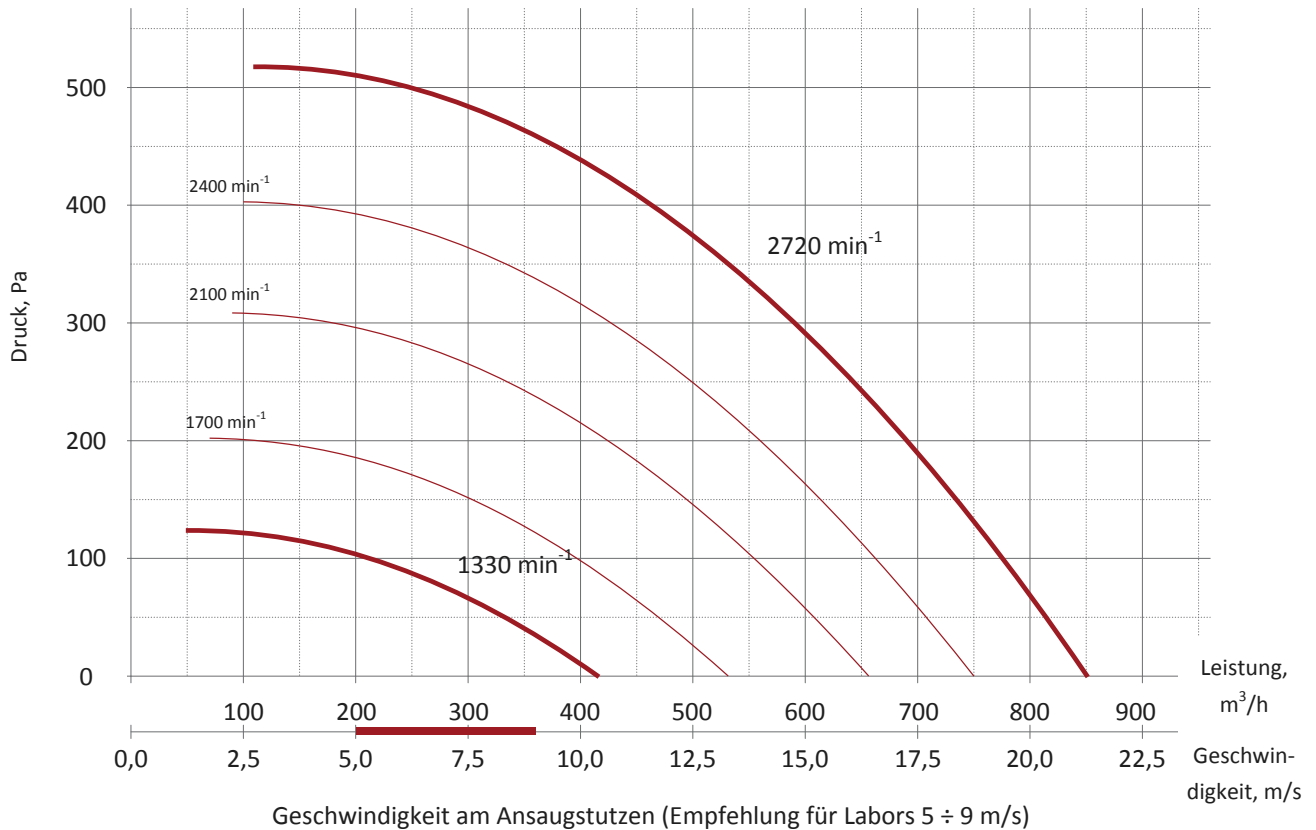
Akustische Merkmale:

Umdrehungsgeschwindigkeit	Frequenz, Hz									Lw(dB)	Lw(dBA)
	63	125	250	500	1000	2000	4000	8000			
Umdrehung/min ⁻¹	dB									dB	dB
3000	51	59	70	64	62	57	49	39	64	54	
1500	34	48	44	45	42	36	27	16	44	34	

3.5. Dachventilator FDvF 110+ - 280

3.5.3. Typ FDvF 140

Charakteristik:



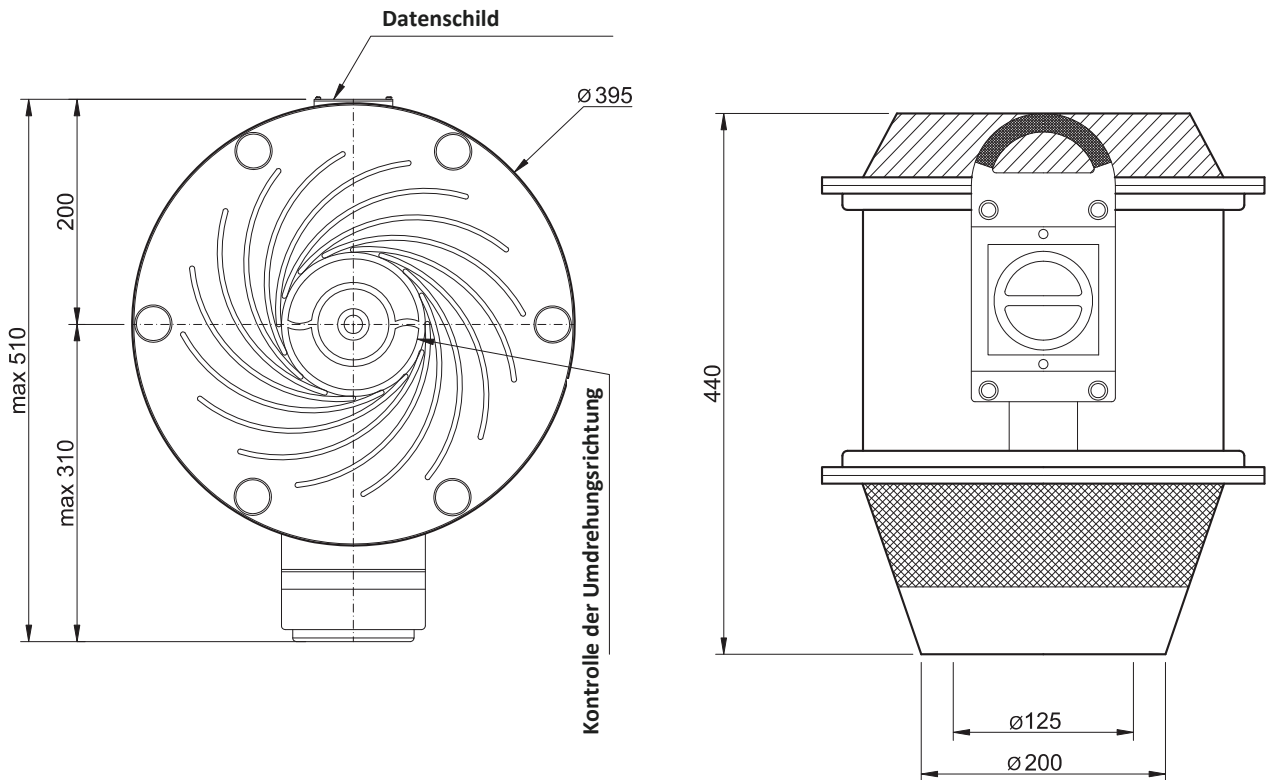
TECHNISCHE DATEN FDvF 140:

Umdrehungsgeschwindigkeit – von - bis		Umdrehungsgeschwindigkeit bei 50Hz	Anzahl der Pole	Nennleistung	Nennstärke bei 400V/50Hz	Maximale Leistung	Maximaler Druck
10Hz	60Hz						
Umdrehung/min ⁻¹		Umdrehung ₁ /min ⁻¹	---	kW	A	m ³ /h	Pa
Standardausführung							
266	1596	1500	4	0,06	0,26	420	130
544	3264	3000	2	0,12	0,50	850	540
Ausführung Ex - EExe II 2GT3							
		1500	4	0,12	0,48	420	130
		3000	2	0,18	0,48	850	540

3.5. Dachventilator FDvF 110+ - 280

3.5.3. Typ FDvF 140

Maße:



Anschlussdurchmesser - **125mm**

Austrittsdurchmesser - **160mm**

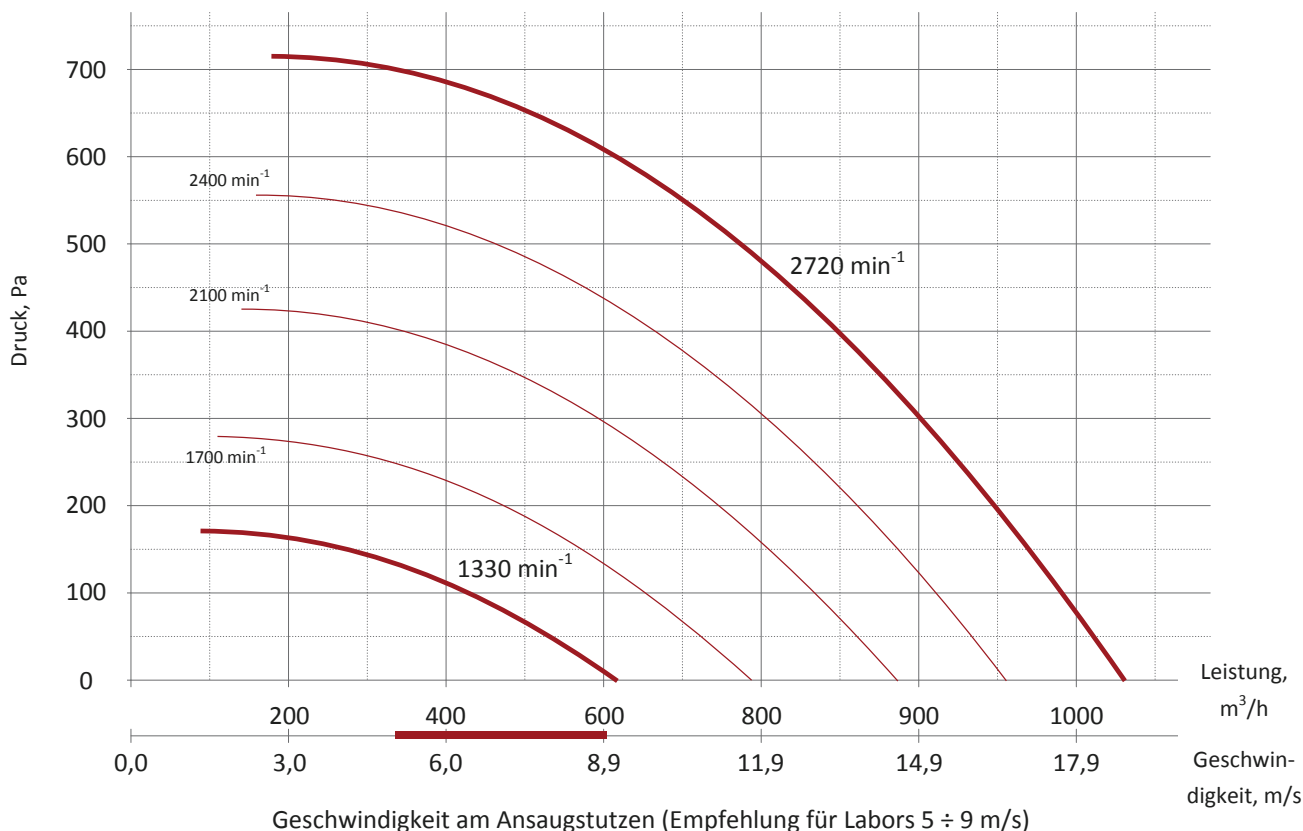
Akustische Merkmale:

Umdrehungsgeschwindigkeit	Frequenz, Hz									Lw(dB)	Lw(dBA)
	63	125	250	500	1000	2000	4000	8000			
Umdrehung/min ⁻¹	dB									dB	dB
3000	53	60	71	64	61	55	46	34	64	55	
1500	36	49	45	44	39	21	22	9	44	35	

3.5. Dachventilator FDvF 110+ - 280

3.5.4. Typ FDvF 160

Charakteristik:



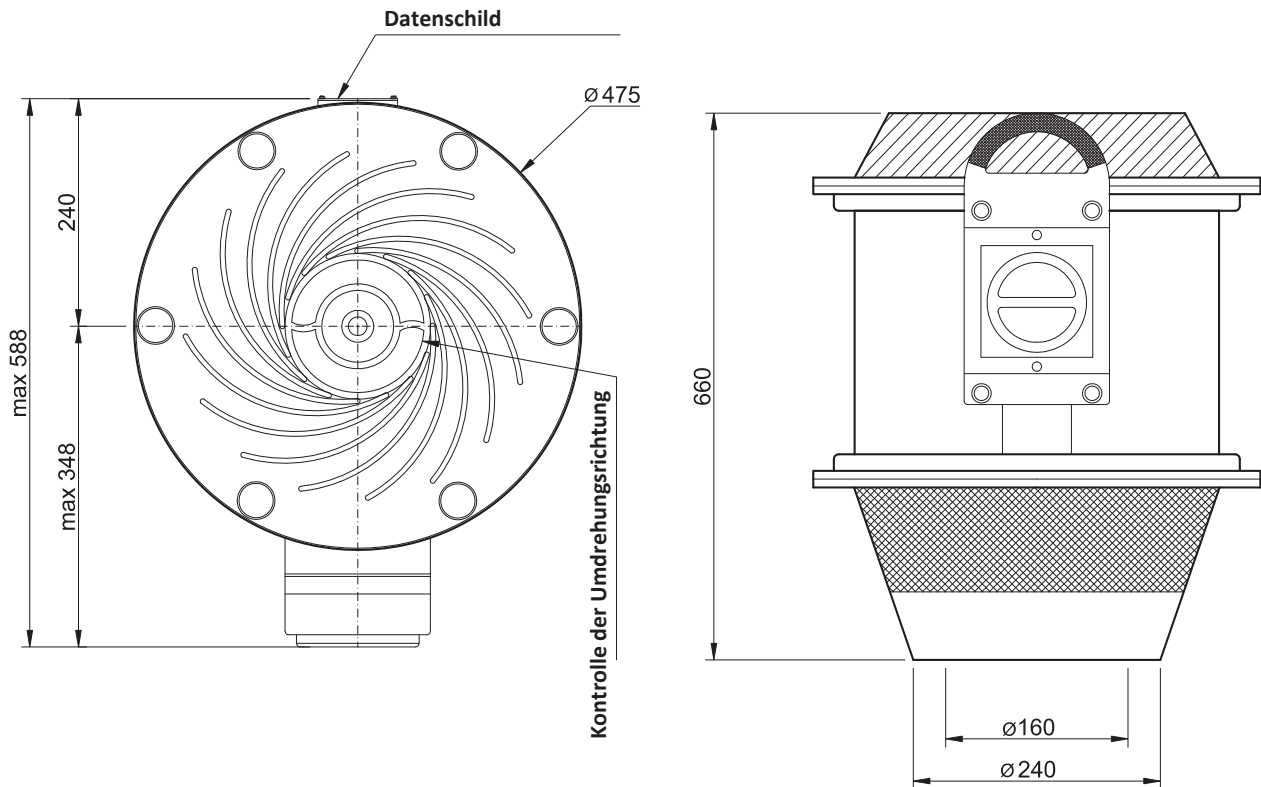
TECHNISCHE DATEN FDvF 160:

Umdrehungsgeschwindigkeit – von - bis		Umdrehungsgeschwindigkeit bei 50Hz	Anzahl der Pole	Nennleistung	Nennstärke bei 400V/50Hz	Maximale Leistung	Maximaler Druck
10Hz	60Hz						
Umdrehung/min ⁻¹		Umdrehung/min ⁻¹	---	kW	A	m ³ /h	Pa
Standardausführung							
552	3312	3000	2	0,37	0,94	1260	720
266	1596	1500	4	0,12	0,70	620	170
178	1068	1000	6	0,09	0,50		
130	780	750	8	0,12	0,65		
		3000/1500	2/4	0,55/0,11	1,27/0,34		
		1500/1000	4/6	0,18/0,05	0,80/0,38		
		1500/750	4/8	0,18/0,04	0,62/0,24		
Ausführung Ex - EExe II 2GT3							
		3000	2	0,37	0,97	1260	720
		1500	4	0,12	0,48	620	170
		1000	6	0,37	1,30		
		750	8	0,18	0,78		

3.5. Dachventilator FDvF 110+ - 280

3.5.4. Typ FDvF 160

Maße:



Anschlussdurchmesser - **160mm**

Austrittsdurchmesser - **225mm**

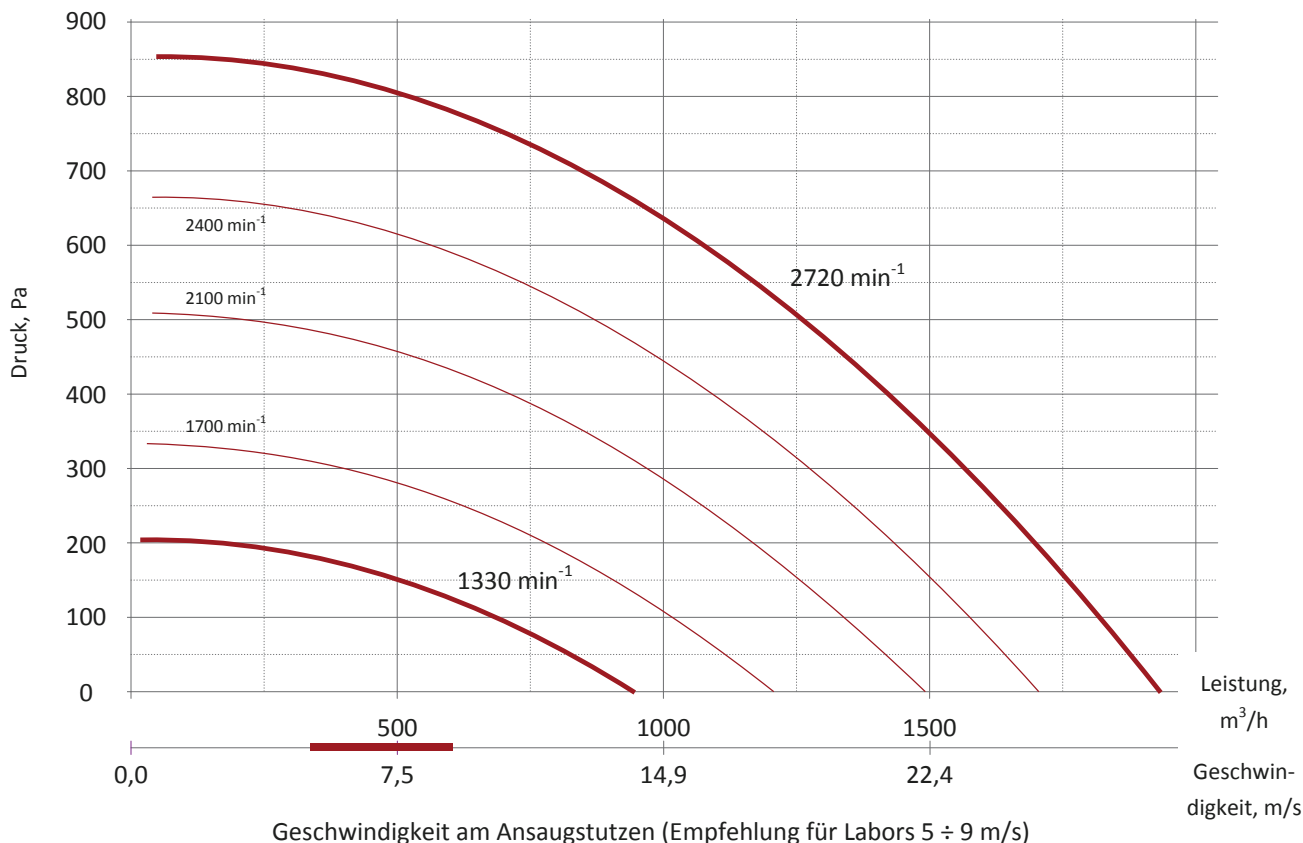
Akustische Merkmale:

Umdrehungsgeschwindigkeit	Frequenz, Hz									Lw(dB)	Lw(dBA)
	63	125	250	500	1000	2000	4000	8000			
Umdrehung/min ⁻¹	dB									dB	dB
3000	58	66	77	71	69	64	57	48	71	61	
1500	42	56	52	52	49	43	35	24	51	41	

3.5. Dachventilator FDvF 110+ - 280

3.5.5. Typ FDvF 180

Charakteristik:



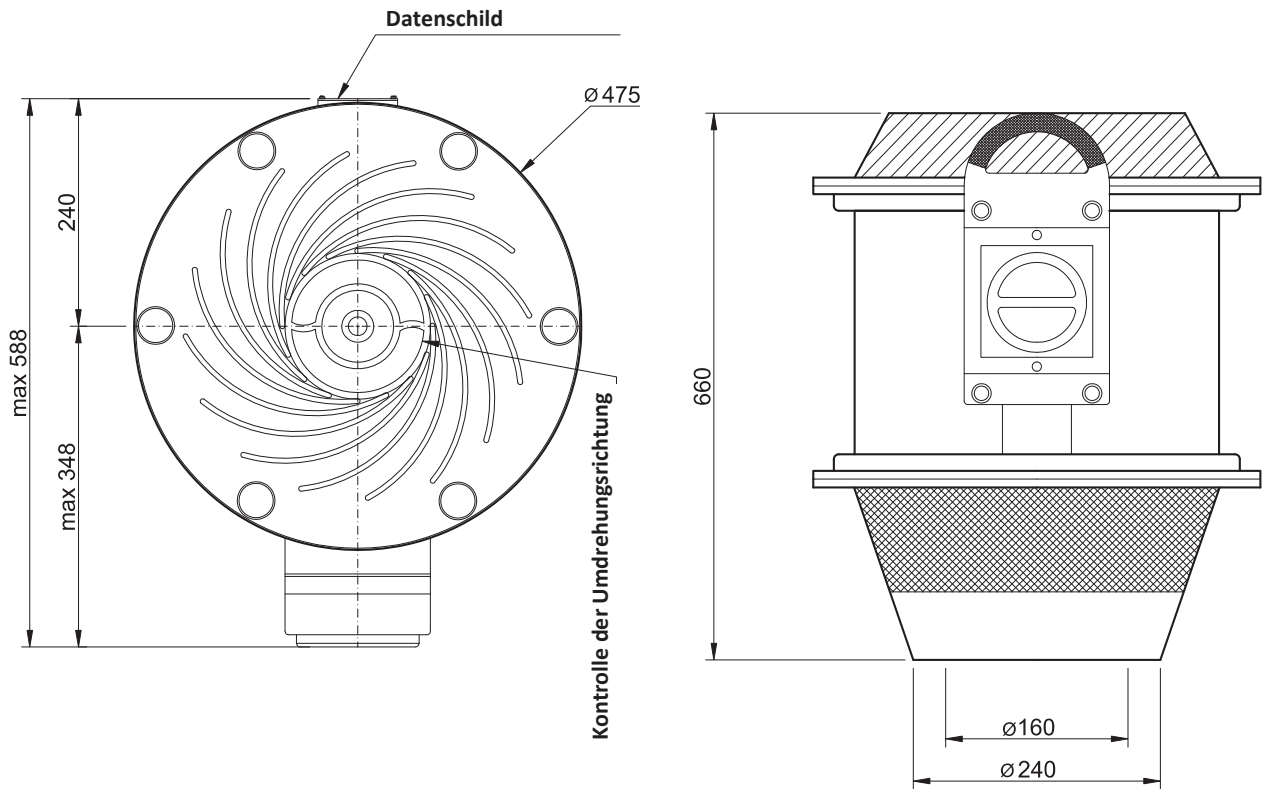
TECHNISCHE DATEN FDvF 180:

Umdrehungsgeschwindigkeit – von - bis		Umdrehungsgeschwindigkeit bei 50Hz	Anzahl der Pole	Nennleistung	Nennstärke bei 400V/50Hz	Maximale Leistung	Maximaler Druck
10Hz	60Hz						
Umdrehung/min ⁻¹		Umdrehung/min ⁻¹	---	kW	A	m ³ /h	Pa
Standardausführung							
552	3312	3000	2	0,37	0,94	1930	860
266	1596	1500	4	0,12	0,70	880	200
178	1068	1000	6	0,09	0,50		
130	780	750	8	0,12	0,65		
		3000/1500	2/4	0,55/0,11	1,27/0,34		
		1500/1000	4/6	0,18/0,05	0,80/0,38		
		1500/750	4/8	0,18/0,04	0,62/0,24		
Ausführung Ex - EExe II 2GT3							
		3000	2	0,37	0,97	1930	860
		1500	4	0,12	0,48	880	200
		1000	6	0,37	1,30		
		750	8	0,18	0,78		

3.5. Dachventilator FDvF 110+ - 280

3.5.5. Typ FDvF 180

Maße:



Anschlussdurchmesser - **160mm**

Austrittsdurchmesser - **225mm**

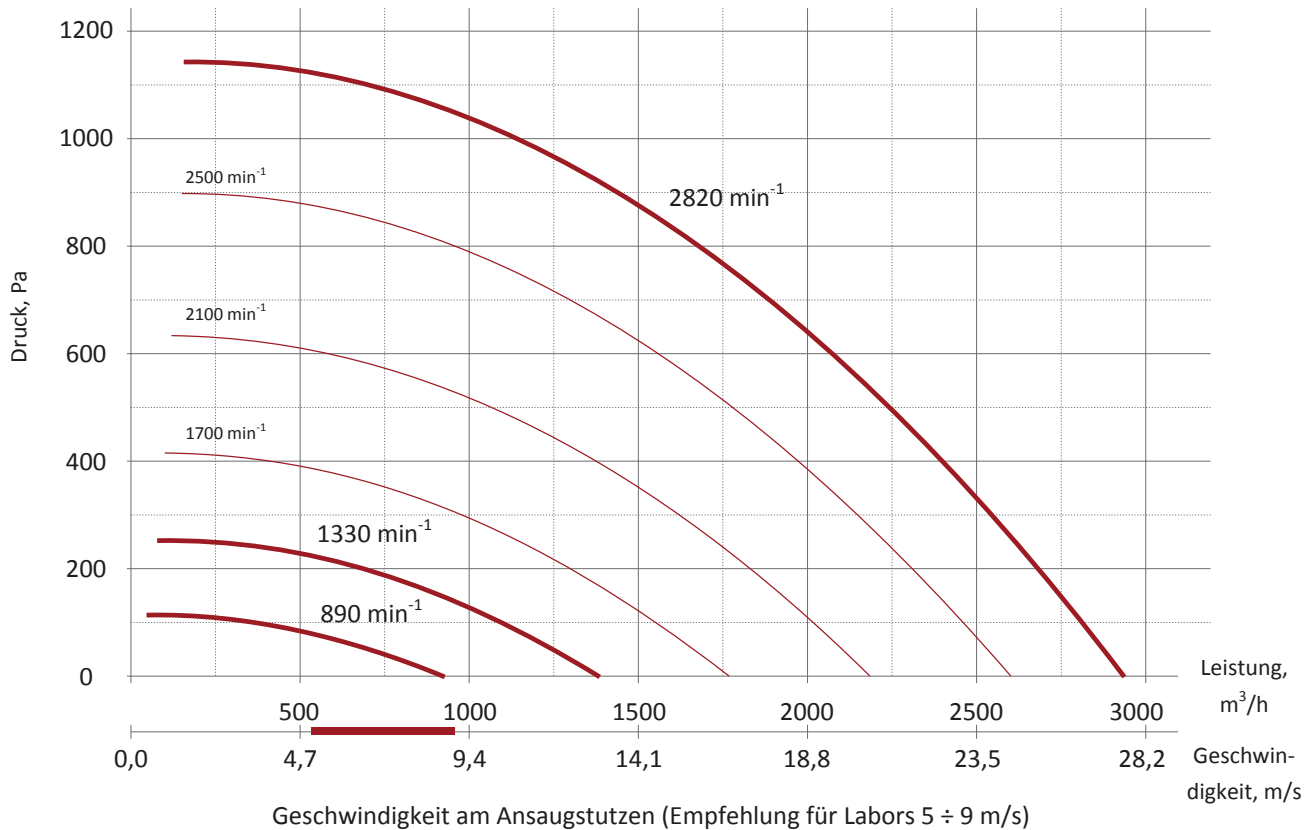
Akustische Merkmale:

Umdrehungsgeschwindigkeit	Frequenz, Hz									Lw(dB)	Lw(dBA)
	63	125	250	500	1000	2000	4000	8000			
Umdrehung/min ⁻¹	dB									dB	dB
3000	61	68	78	72	69	62	53	42	72	63	
1500	44	57	52	51	47	40	30	17	51	43	

3.5. Dachventilator FDvF 110+ - 280

3.5.6. Typ FDvF 200

Charakteristik:



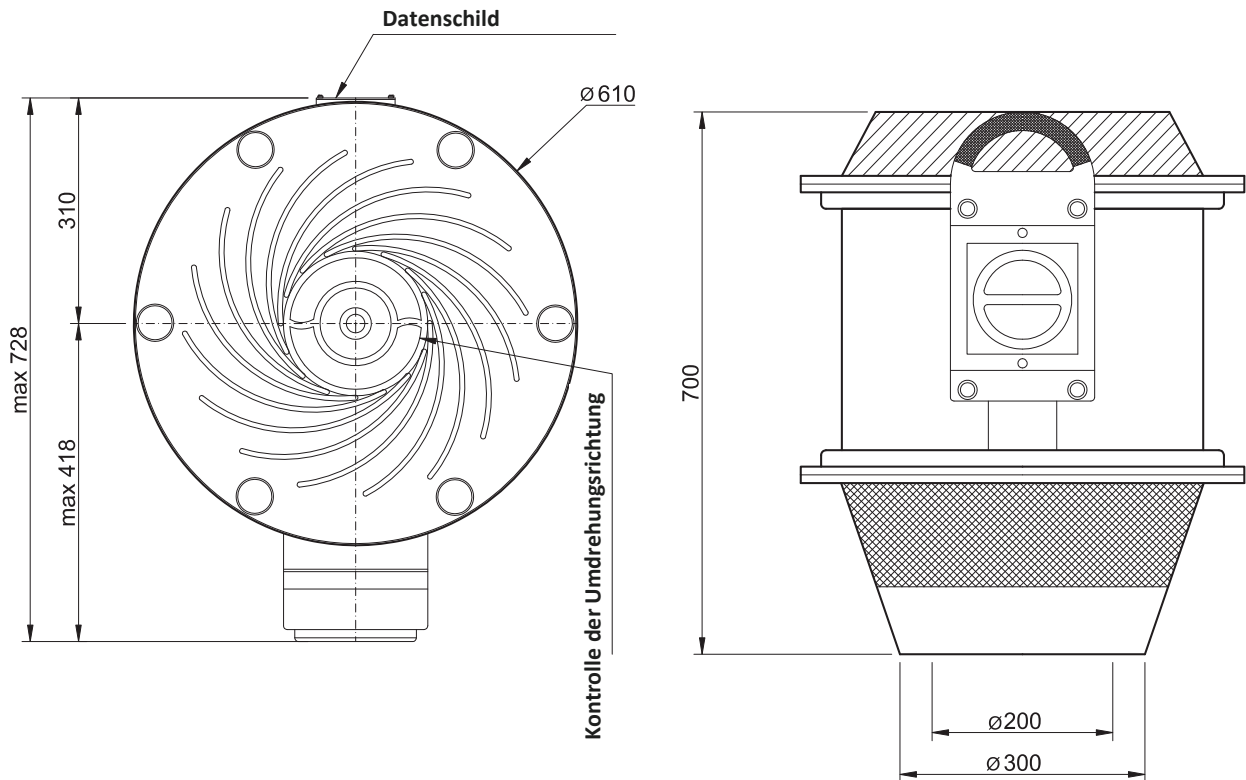
TECHNISCHE DATEN FDvF 200:

Umdrehungsgeschwindigkeit – von - bis		Umdrehungsgeschwindigkeit bei 50Hz	Anzahl der Pole	Nennleistung	Nennstärke bei 400V/50Hz	Maximale Leistung	Maximaler Druck
10Hz	60Hz						
Umdrehung/min ⁻¹		Umdrehung/min ⁻¹	---	kW	A	m ³ /h	Pa
Standardausführung							
564	3384	3000	2	0,75	1,80	2950	1140
266	1596	1500	4	0,25	0,86	1380	230
178	1068	1000	6	0,18	0,79		
130	780	750	8	0,12	0,65		
		3000/1500	2/4	0,95/0,25	2,30/0,70		
		1500/1000	4/6	0,26/0,08	1,07/0,52		
		1500/750	4/8	0,26/0,05	0,86/0,31		
Ausführung Ex - EExe II 2GT3							
		3000	2	0,75	1,76	2950	1140
		1500	4	0,25	0,79	1380	230
		1000	6	0,37	1,30		
		750	8	0,18	0,78		

3.5. Dachventilator FDvF 110+ - 280

3.5.6. Typ FDvF 200

Maße:



Anschlussdurchmesser - **200mm**

Austrittsdurchmesser - **280mm**

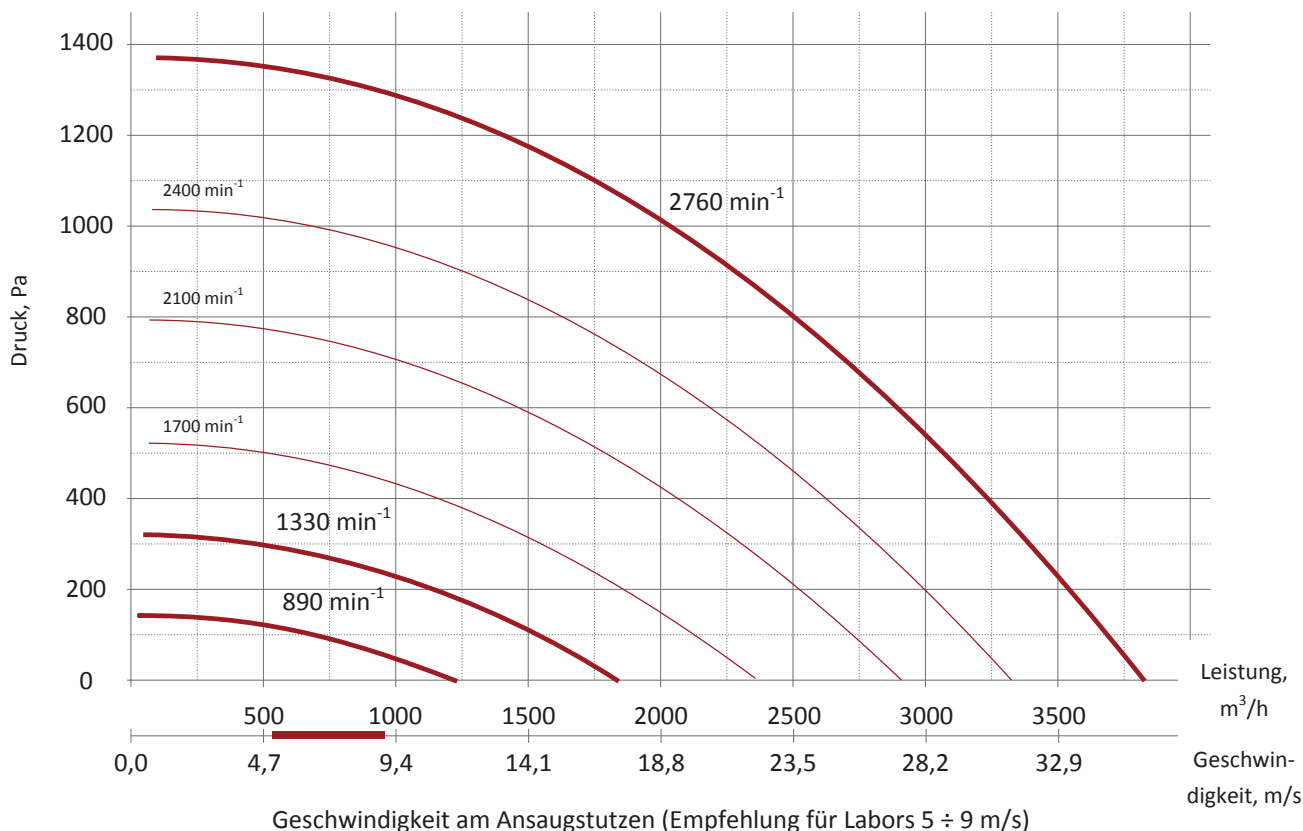
Akustische Merkmale:

Umdrehungsge- schwindigkeit	Frequenz, Hz									Lw(dB)	Lw(dBA)
	63	125	250	500	1000	2000	4000	8000			
Umdrehung/min ⁻¹	dB									dB	dB
3000	63	73	84	78	76	71	64	54	---	78	68
1500	49	62	59	59	56	50	42	31	---	58	48

3.5. Dachventilator FDvF 110+ - 280

3.5.7. Typ FDvF 225

Charakteristik:



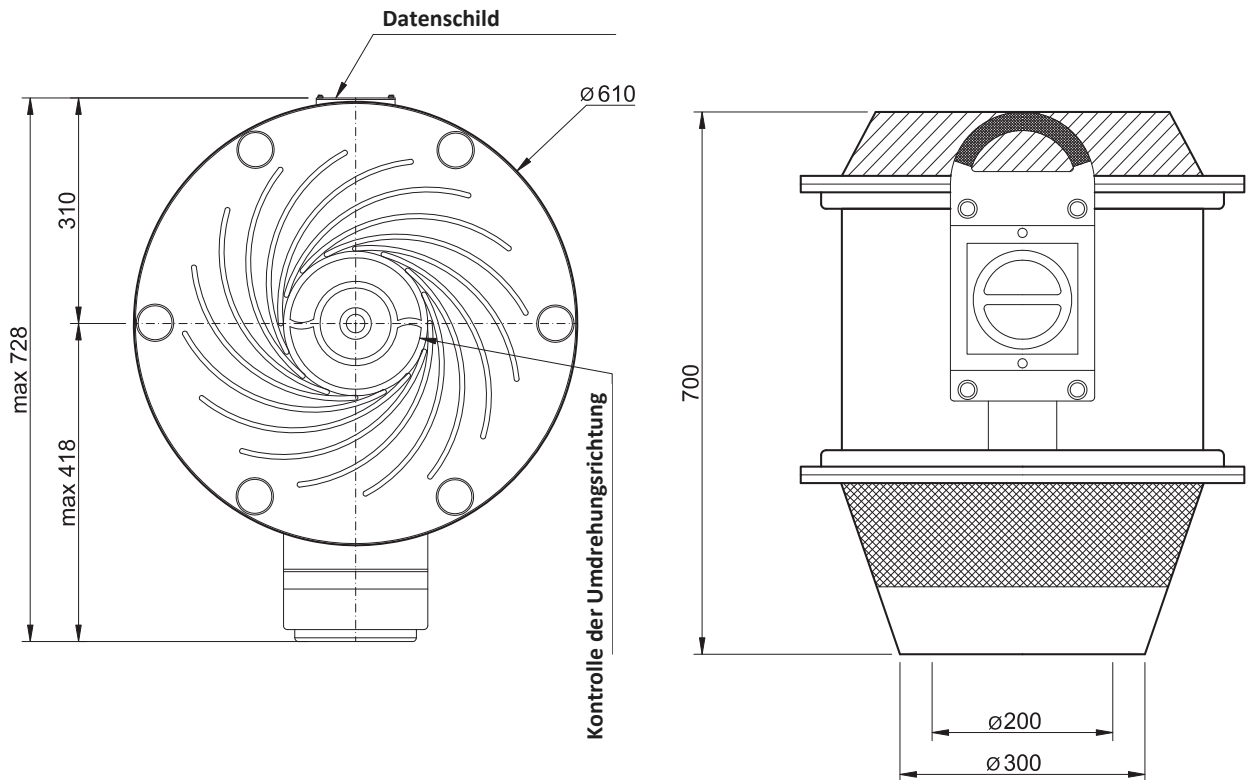
TECHNISCHE DATEN FDvF 225:

Umdrehungsgeschwindigkeit – von - bis		Umdrehungsgeschwindigkeit bei 50Hz	Anzahl der Pole	Nennleistung	Nennstärke bei 400V/50Hz	Maximale Leistung	Maximaler Druck
10Hz	60Hz						
Umdrehung/min ⁻¹		Umdrehung/min ⁻¹	---	kW	A	m ³ /h	Pa
Standardausführung							
564	3384	3000	2	1,10	2,60	3850	1380
266	1596	1500	4	0,25	0,86	1830	310
178	1068	1000	6	0,18	0,79		
130	780	750	8	0,12	0,65		
		3000/1500	2/4	0,95/0,25	2,30/0,70		
		1500/1000	4/6	0,26/0,08	1,07/0,52		
		1500/750	4/8	0,26/0,05	0,86/0,31		
Ausführung Ex - EExe II 2GT3							
		3000	2	1,10	2,60	3850	1380
		1500	4	0,25	0,79	1830	310
		1000	6	0,37	1,30		
		750	8	0,18	0,78		

3.5. Dachventilator FDvF 110+ - 280

3.5.7. Typ FDvF 225

Maße:



Anschlussdurchmesser - **200mm**

Austrittsdurchmesser - **280mm**

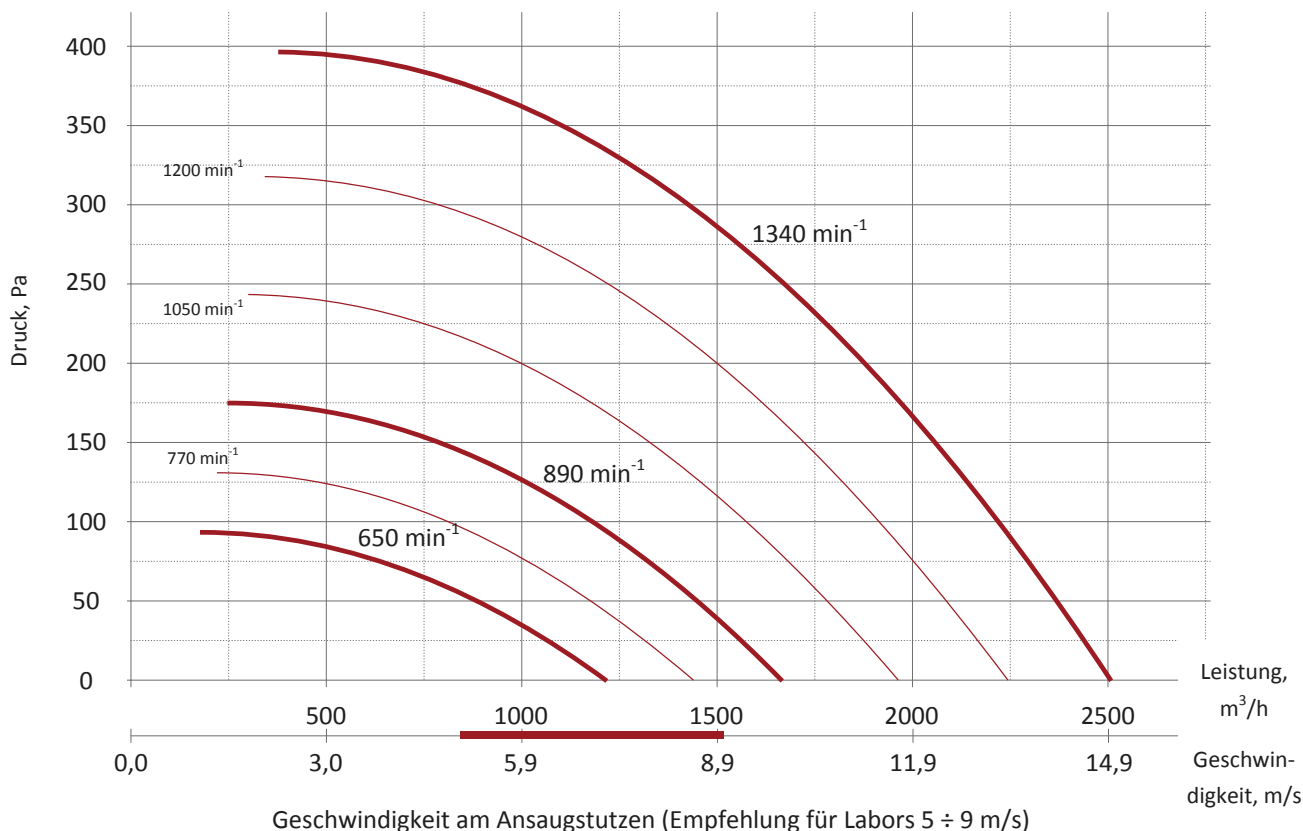
Akustische Merkmale:

Umdrehungsge- schwindigkeit	Frequenz, Hz									Lw(dB)	Lw(dBA)	
	dB											dB
Umdrehung/min ⁻¹	63	125	250	500	1000	2000	4000	8000	---	---		
3000	68	75	85	78	75	69	60	48	79	70		
1500	51	64	59	58	54	47	37	24	58	50		

3.5. Dachventilator FDvF 110+ - 280

3.5.8. Typ FDvF 250

Charakteristik:



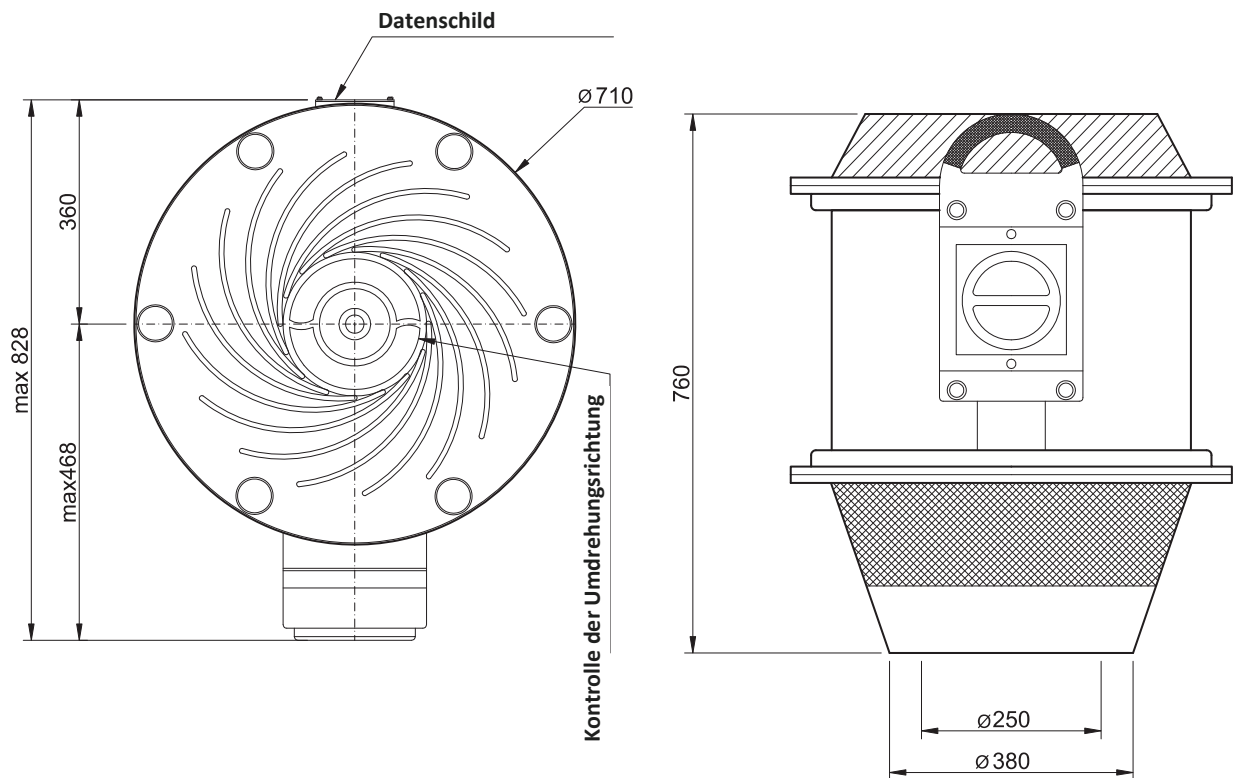
TECHNISCHE DATEN FDvF 250:

Umdrehungsgeschwindigkeit – von - bis		Umdrehungsgeschwindigkeit bei 50Hz	Anzahl der Pole	Nennleistung	Nennstärke bei 400V/50Hz	Maximale Leistung	Maximaler Druck
10Hz	60Hz						
Umdrehung/min ⁻¹		Umdrehung/min ⁻¹	---	kW	A	m ³ /h	Pa
Standardausführung							
268	1608	1500	4	0,37	1,20	2500	400
178	1068	1000	6	0,18	0,79	1660	175
130	780	750	8	0,12	0,65	1140	90
		1500/1000	4/6	0,55/0,18	1,75/0,66		
		1500/750	4/8	0,50/0,10	1,00/0,42		
Ausführung Ex - EExe II 2GT3							
		1500	4	0,55	1,59	2500	400
		1000	6	0,37	1,30	1660	175
		750	8	0,18	0,78	1140	90

3.5. Dachventilator FDvF 110+ - 280

3.5.8. Typ FDvF 250

Maße:



Anschlussdurchmesser - **250mm**

Austrittsdurchmesser - **355mm**

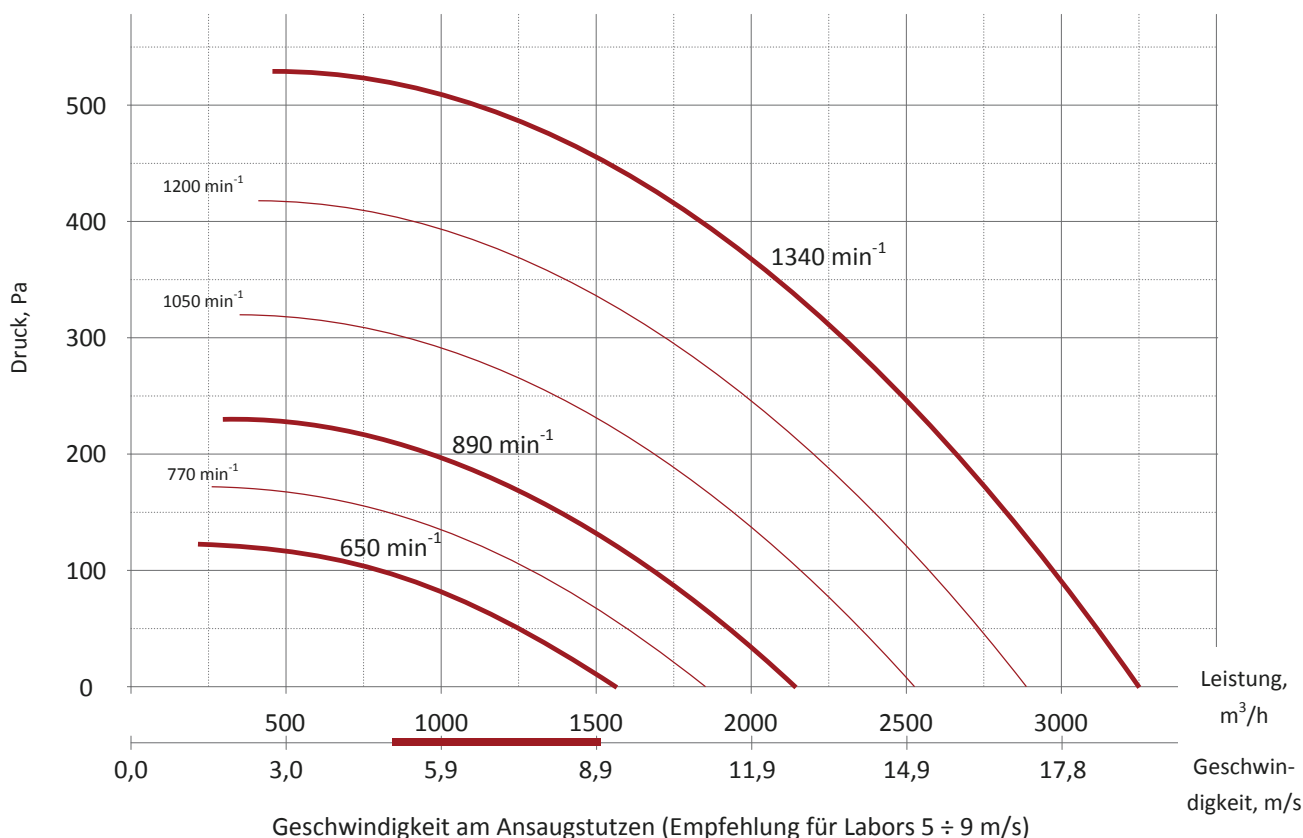
Akustische Merkmale:

Umdrehungsgeschwindigkeit	Frequenz, Hz								Lw(dB)	Lw(dBA)
	63	125	250	500	1000	2000	4000	8000	dB	dB
Umdrehung/min ⁻¹	dB								dB	dB
1500	55	69	65	66	63	57	49	37	65	55
950	44	58	53	53	49	43	34	22	52	42
750	45	44	46	46	42	35	26	14	44	34

3.5. Dachventilator FDvF 110+ - 280

3.5.9. Typ FDvF 280

Charakteristik:



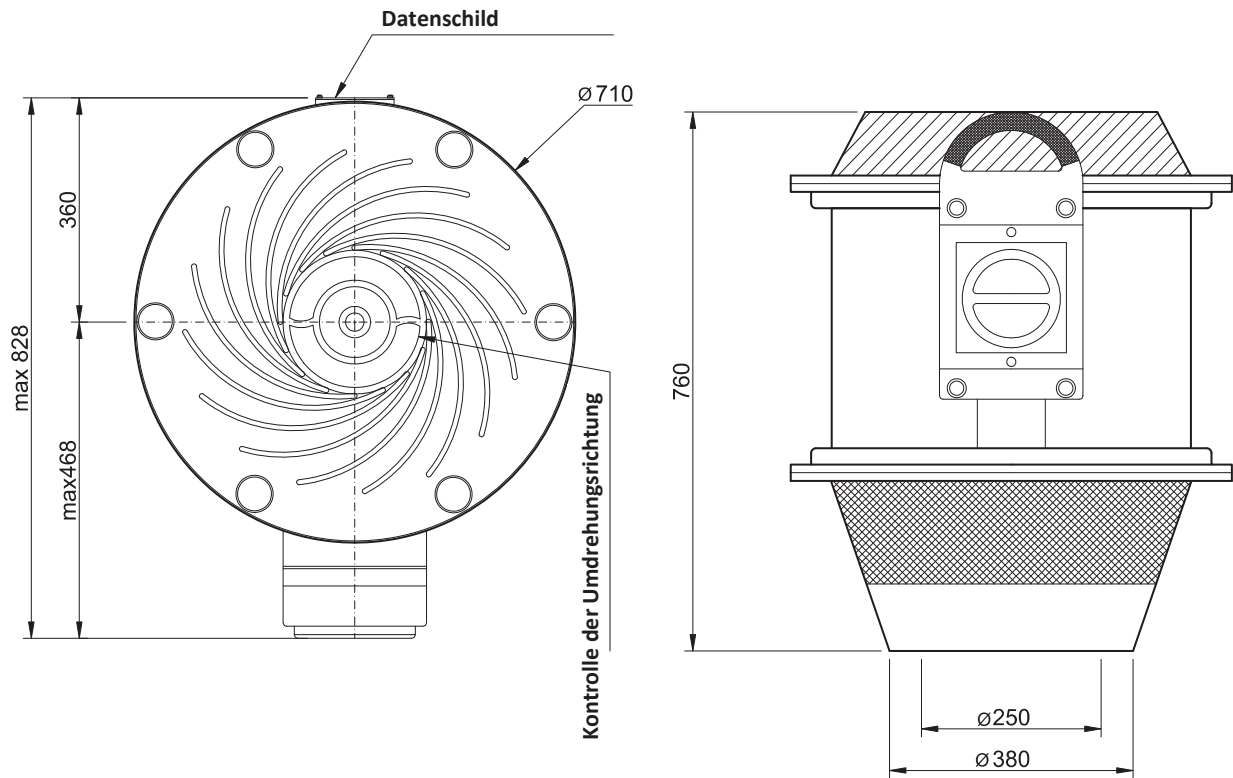
TECHNISCHE DATEN FDvF 280:

Umdrehungsgeschwindigkeit – von - bis		Umdrehungsgeschwindigkeit bei 50Hz	Anzahl der Pole	Nennleistung	Nennstärke bei 400V/50Hz	Maximale Leistung	Maximaler Druck
10Hz	60Hz						
Umdrehung/min ⁻¹		Umdrehung/min ⁻¹	---	kW	A	m ³ /h	Pa
Standardausführung							
270	1620	1500	4	0,55	1,60	3250	540
178	1068	1000	6	0,18	0,79	2150	230
130	780	750	8	0,12	0,65	1580	125
		1500/1000	4/6	0,55/0,18	1,75/0,66		
		1500/750	4/8	0,50/0,10	1,00/0,42		
Ausführung Ex - EExe II 2GT3							
		1500	4	0,55	1,59	3250	540
		1000	6	0,37	1,30	2150	230
		750	8	0,18	0,78	1580	125

3.5. Dachventilator FDvF 110+ - 280

3.5.9. Typ FDvF 280

Maße:



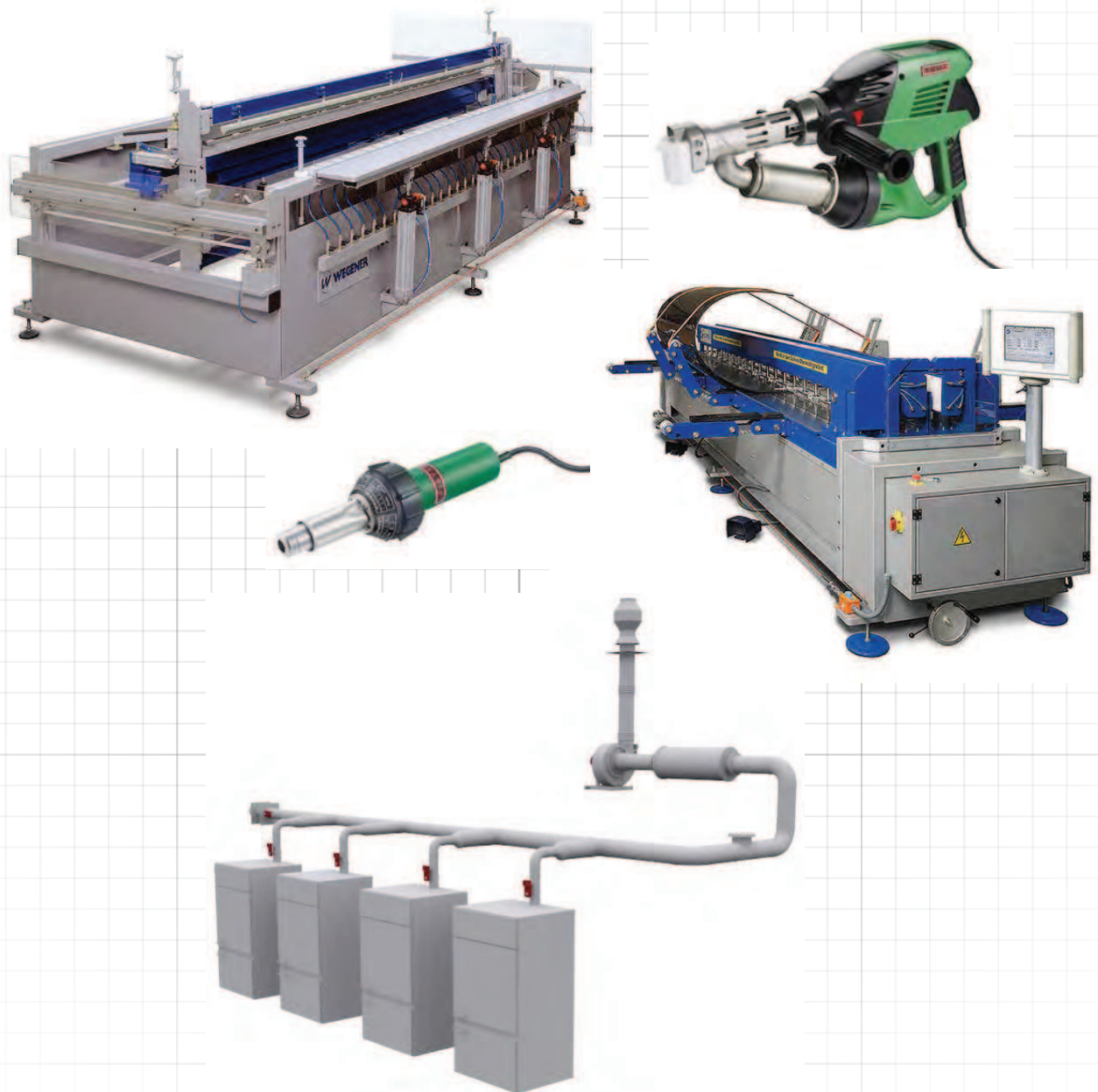
Anschlussdurchmesser - **250mm**

Austrittsdurchmesser - **355mm**

Akustische Merkmale:

Umdrehungsgeschwindigkeit	Frequenz, Hz									Lw(dB)	Lw(dBA)
	63	125	250	500	1000	2000	4000	8000	dB		
Umdrehung/min ⁻¹	dB									dB	dB
1500	57	70	66	65	61	53	43	30	65	56	
950	46	58	53	51	46	38	28	13	52	43	
750	46	44	45	43	38	30	19	5	43	34	

4. LÜFTUNGSZUBEHÖR



BESCHREIBUNG

Dank modernster Maschinen zur Kunststoffbearbeitung können wir praktisch alle Apparate und Zubehörteile fertigen, wie:

- Abzüge (Digestoren)
- Abzugshauben
- Gassauger
- Skrubber
- Tanks, Speicher
- und andere nach Ihrem Plan

NOTIZ:

